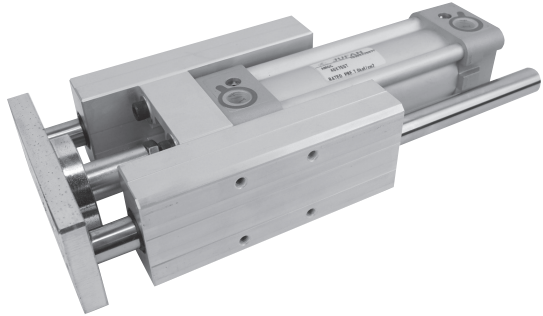


AMGC ISO單缸H型雙導桿氣缸



- ISO-6431國際標準規格氣缸(AM), 搭配H型導座及導桿, 即構成雙導桿方形氣缸
- 氣缸行程不受限制
- 可節省安裝的時間, 結構簡單
- 活塞桿不回轉, 抗側向負載之能力, 定位精度高
- 附有磁性傳感器, 控制容易

氣缸特性

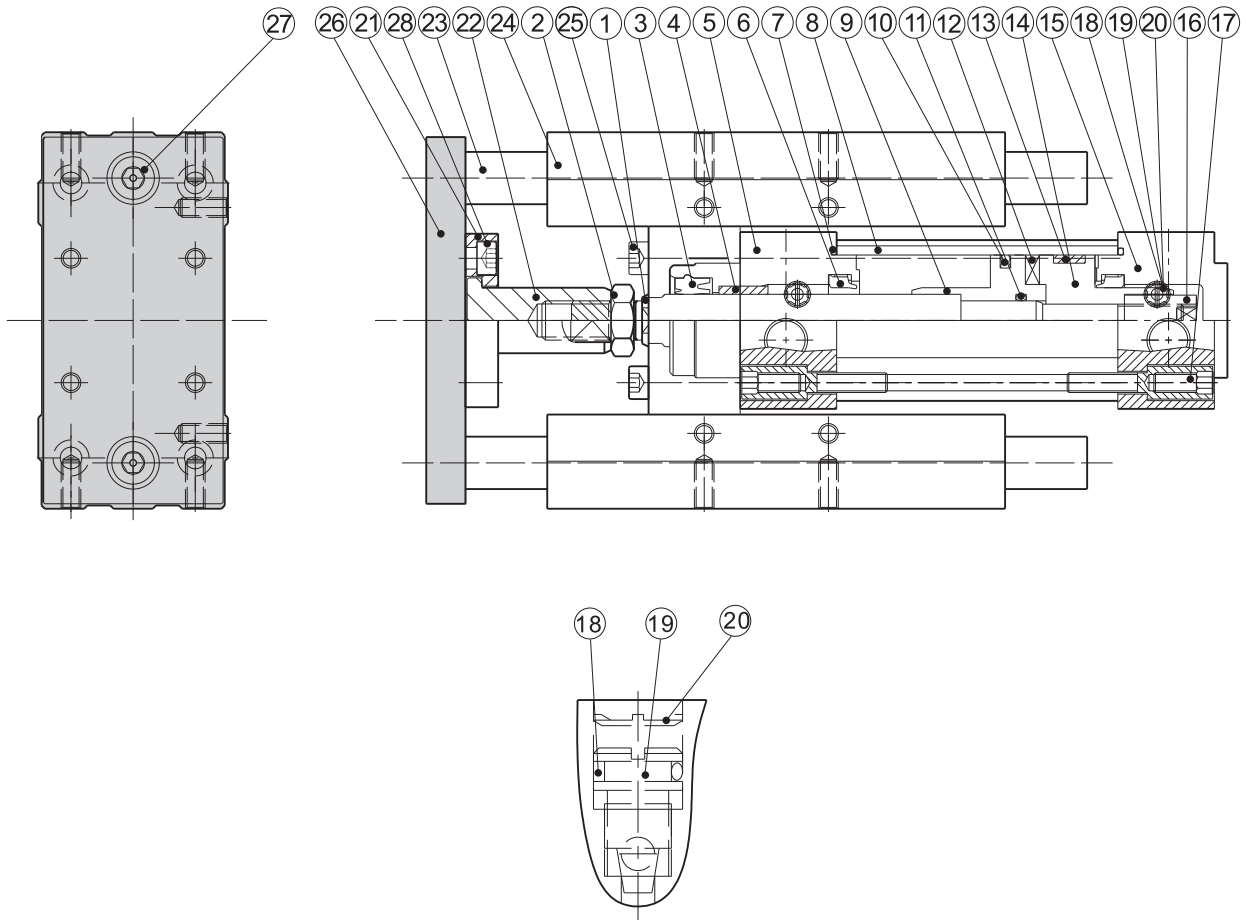
氣缸內徑 (mm)	32、40、50、63
使用流體	過濾壓縮空氣 (需潤滑油 / ISO-VG32)
工作壓力 (kgf/cm ²)	0.5~9
工作溫度 (°C)	0~+60
活塞速度 (mm/s)	50 ~750

理論出力表

單位:kg(公斤)

內徑 (mm)	軸徑 (mm)	作動方向	受壓面積 (cm ²)	工作壓力 (Kgf/cm ²)				
				3	4	5	6	7
32	12	推	8	24	32	40	48	56
		拉	6.9	20.7	27.6	34.5	41.4	48.3
40	16	推	12.6	37.8	50.4	63	75.6	88.2
		拉	10.6	31.8	42.4	53	63.6	74.2
50	20	推	19.6	58.8	78.4	98	117.6	137.2
		拉	16.5	49.5	66	82.5	99	115.5
63	20	推	31.2	93.6	124.8	156	187.2	217.4
		拉	28	84	112	140	168	196

內部構造與零件名稱



空氣
調理組

氣壓
閥類

執行
元件

氣壓
接頭

傳感器

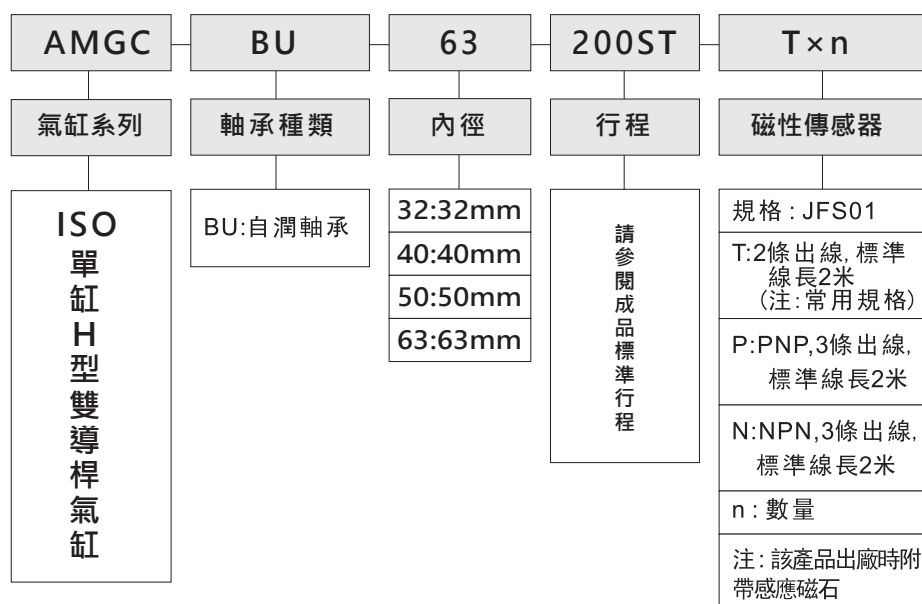
輔助
元件

記號	零件名稱	數量	記號	零件名稱	數量	記號	零件名稱	數量
①	軸心	1	⑪	活塞O型環	1	⑳	壓板	1
②	軸帽	1	⑫	感應磁石	1	㉑	軸接頭	1
③	前蓋封套	1	⑬	活塞耐磨環	1	㉒	導桿	2
④	粉末銅襯	1	⑭	後活塞	1	㉓	H型座	1
⑤	前蓋	1	⑮	後蓋	1	㉔	H座連結螺絲	4
⑥	緩衝封套	2	⑯	活塞鎖緊螺帽	1	㉕	軸固定板	1
⑦	端蓋O型環	2	⑰	端蓋鎖緊螺絲	8	㉖	導桿連接螺絲	2
⑧	缸管	1	⑱	緩衝螺絲O型環	2	㉗	壓板連接螺絲	4
⑨	前活塞	1	㉘	緩衝螺絲	2			
⑩	活塞封套	1	㉙	盤形墊片	2			

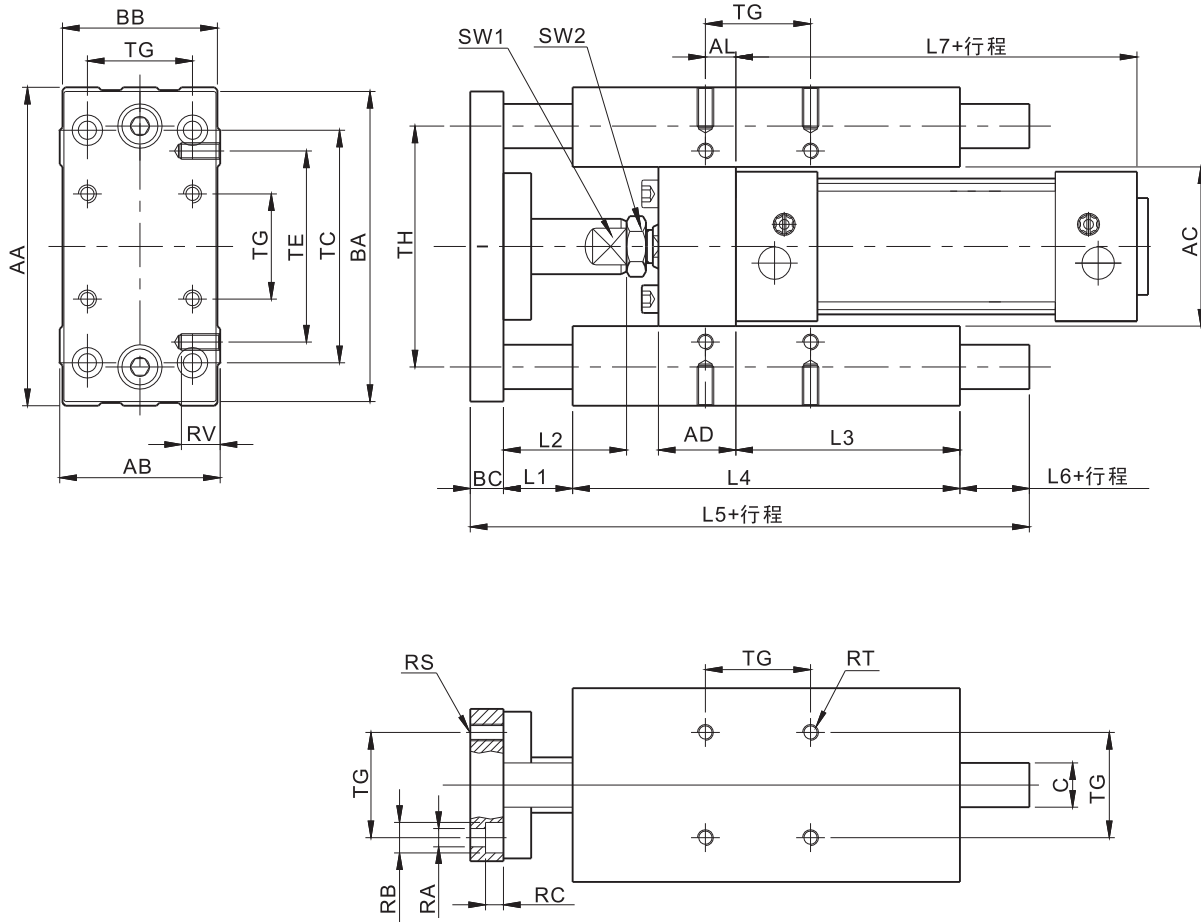
成品標準行程

行程 內徑	25	50	75	100	125	150	200	250	300	400	500	600	700	800	900	1000
32	●	●	●	●	●	●	●	●	●	●	●	●	●	●	●	●
40	●	●	●	●	●	●	●	●	●	●	●	●	●	●	●	●
50	●	●	●	●	●	●	●	●	●	●	●	●	●	●	●	●
63	●	●	●	●	●	●	●	●	●	●	●	●	●	●	●	●

成品訂購表示



外部尺寸圖



空氣
調理組

氣壓
閥類

執行
元件

氣壓
接頭

傳感器

輔助
元件

記號 內徑	AA	AB	AC	AD	AL	BA	BB	BC	C	L1	L2	L3	L4	L5	L6	L7	RA	RB	RC
32	97	49	50	24	4.3	93	45	12	12	25	39	76	125	187	25	94	6.6	11	6.5
40	115	58	57.5	28	11	112	55	12	16	25	44.5	81	140	207	30	105	6.6	11	6.5
50	137	70	69.5	34	18.8	134	65	15	20	25	48.5	79	150	225	35	106	9	14.5	9
63	152	85	84.5	34	15.3	149	80	15	20	25	48	111	182	242	20	121	9	15	9

記號 內徑	RS	RT	RV	SW1	SW2	TC	TE	TG	TH
32	M6x1.0	M6x1.0	12	15	17	78	61	32.5	74
40	M6x1.0	M6x1.0	14	15	19	84	69	38	87
50	M8x1.25	M8x1.25	16	22	24	100	85	46.5	104
63	M8x1.25	M8x1.25	16	22	24	105	100	56.5	119