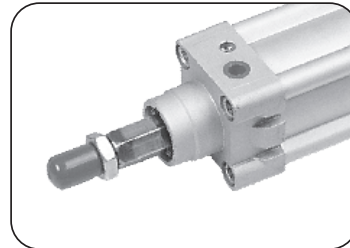



AMR 軸不旋轉米字管標準氣缸



- 一般標準型(圓軸)氣缸, 作動時因流體的流動與摩擦因素, 會造成軸心自轉. 若軸心改為非圓形即可避免
- 軸不旋轉氣缸採用四角形(或六角形)搭配四角形(或六角形)襯套及軸封
- 符合ISO-6431規範



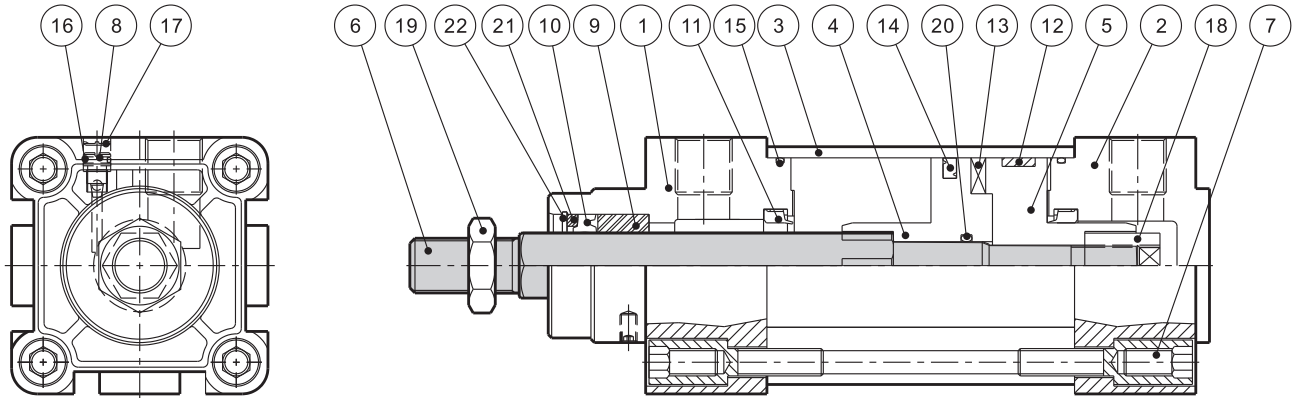
成品訂購表示

AMR	A		SD	50	100ST			T × n
氣缸系列	氣缸種類	氣缸形式	安裝形式	內徑	行程	連結座	軸端接頭	磁性傳感器
軸不旋轉米字管標準氣缸	A: 複動氣缸	空白: 標準品 (無感應)	SD: 標準型	32: 32mm	無標準行程	標準品: 不附連結座	標準品: 不附軸接頭	規格: JFS01
	C: 雙軸氣缸	G: 感應式	FA: 前法蘭型	40: 40mm		CB1-BK: 雙山寬溝連結座	Y: Y接頭	T: 2條出線, 標準線長2米(注: 常用規格)
	D: 雙軸前進可調氣缸	H: 軸附防塵套	FB: 後法蘭型	50: 50mm		TA/TB/TC-BK 砲耳型連結座	PHS: 魚眼接頭	P: PNP, 3條出線, 標準線長2米
		J: 耐熱/耐酸鹼	LB: 軸向腳座型	63: 63mm		CA1+CB1+PIN 單山+雙山+銷	KGT: 浮動接頭	N: NPN, 3條出線, 標準線長2米
			TA: 前砲耳型	80: 80mm				n: 數量
			TB: 後砲耳型	100: 100mm				註: 訂單有G記號, 沒有Txn記號: 表示氣缸只附感應磁石, 不附磁性傳感器
			TC: 中間砲耳型					JFS01
			CA1: 單山型					
			CB1: 雙山型					

▲ 空白欄: 表示標準品, 訂購時無需標注

備註: TC如需加感應開關, 行程需100ST以上(不包含100ST)。

內部構造與零件名稱



記號	零件名稱	數量	記號	零件名稱	數量
①	前蓋	1	⑫	活塞耐磨環	1
②	後蓋	1	⑬	感應磁石	1
③	缸管	1	⑭	活塞封套	1
④	前活塞	1	⑮	端蓋O型環	2
⑤	後活塞	1	⑯	緩衝螺絲O型環	2
⑥	軸心	1	⑰	緩衝螺絲固定墊片	1
⑦	端蓋鎖緊螺絲	8	⑱	軸帽	1
⑧	緩衝螺絲	2	⑳	活塞O型環	1
⑨	襯套	1	㉑	軸封墊片	1
⑩	前蓋封套	1	㉒	軸封扣環	1
⑪	緩衝封套	2			

空氣
調理組

氣壓
閥類

執行
元件

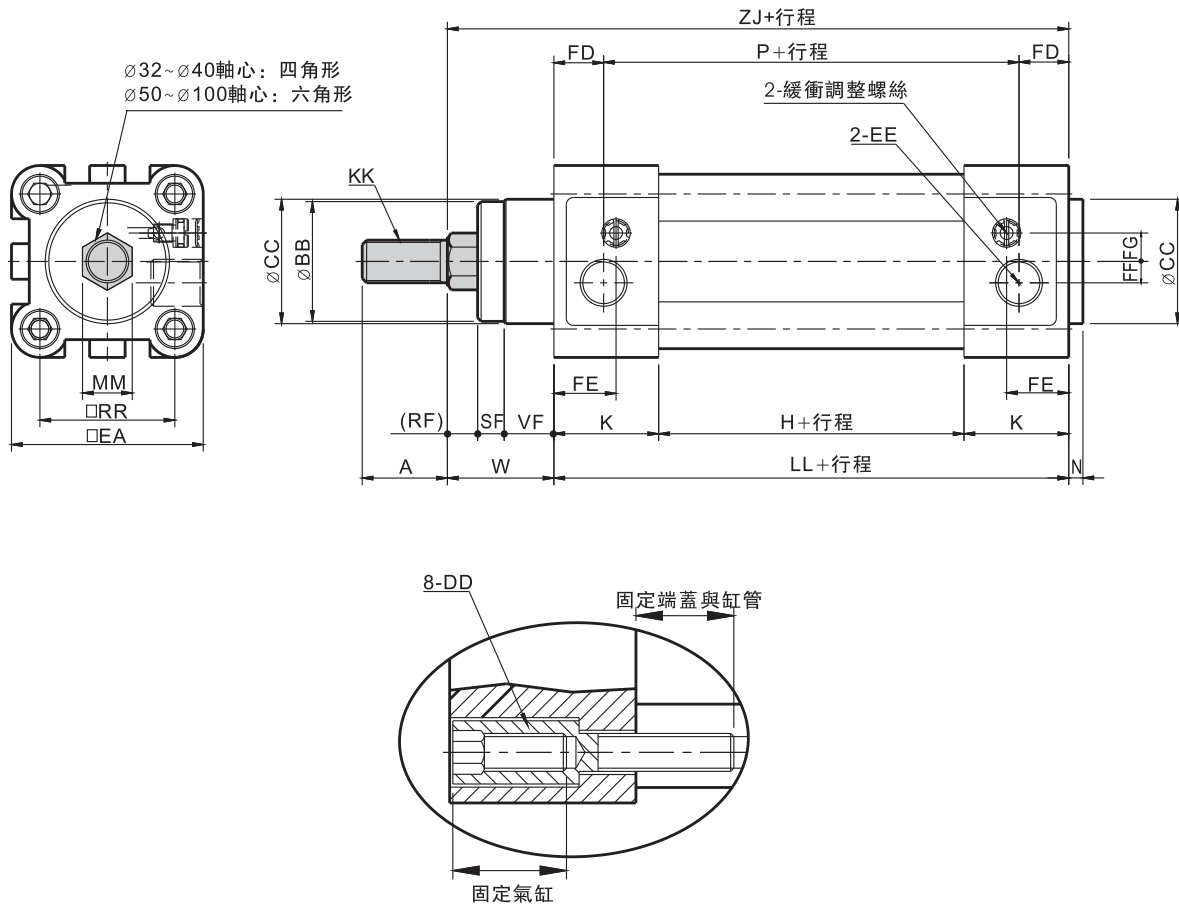
氣壓
接頭

傳感器

輔助
元件

外部尺寸圖

● AMR-A 軸不旋轉米字管標準氣缸



記號 內徑	MM	KK	A	BB	CC	VF	SF	W	EE	RR	EA	DD	LL	K
32	□ 10	M10x1.25	22	28.7	30	14	4	26	G1/8	32.5	46	M6×1.0	94	25
40	□ 14	M12x1.25	24	33.7	35	14	7.5	30	G1/4	38	54	M6×1.0	105	29.5
50	○ 19	M16x1.5	32	37.3	40	16	12	37	G1/4	46.5	64	M8×1.25	106	29.5
63	○ 19	M16x1.5	32	42.3	45	16	12.5	37	G3/8	56.5	75	M8×1.25	121	35.5
80	○ 23	M20x1.5	40	43	45	20	15	46	G3/8	72	93	M10×1.5	128	36
100	○ 23	M20x1.5	40	53	55	20	18	51	G1/2	89	110	M10×1.5	138	39

記號 內徑	H	P	ZJ	N	FD	FE	FF	FG	RF
32	44	63	120	4	15.5	18	5	6	8
40	46	77	135	4	14	17.5	6	8	8.5
50	47	78	143	4	14	19	8.5	10	9
63	50	87	158	4	17	23.5	10	12.5	8.5
80	56	95.2	174	4	16.4	26.9	8	12.5	11
100	60	100.4	189	4	18.8	26.8	10	11.8	13

▲ 註:其它配件外部尺寸圖·請依照AMA複動氣缸 P.111~P.124