

DR 雙軸倍力氣缸



- 缸體雙內孔，採用特殊精密加工，表面粗糙度和圓筒度精良
- 軸承可選用：自潤軸承和線性軸承
- 具有雙缸出力
- 活塞桿不回轉，定位精度高
- 埋入式磁性傳感器容易調整，控制容易

空氣
調理組

氣壓
閥類

執行
元件

氣壓
接頭

傳感器

輔助
元件

氣缸特性

氣缸內徑 (mm)	10	16	20	25	32
使用流體	過濾壓縮空氣 (需潤滑油 / ISO-VG32)				
工作壓力 (kgf/cm ²)	0.5~9				
工作溫度 (°C)	0~+60				
活塞速度 (mm/s)	50 ~700				
接管口徑	M5x0.8			RC1/8	

理論出力表

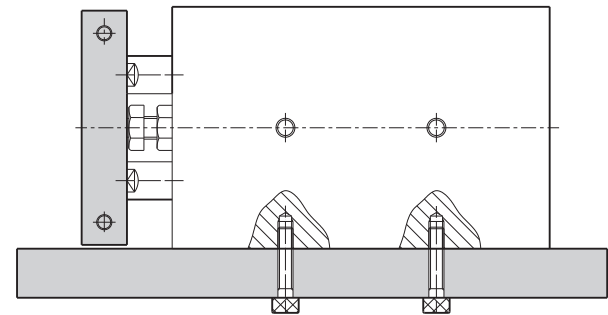
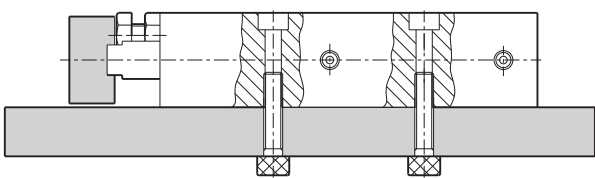
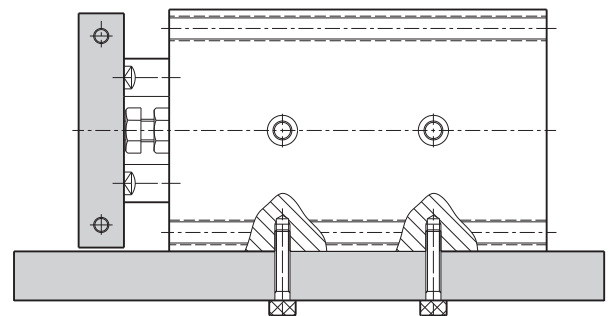
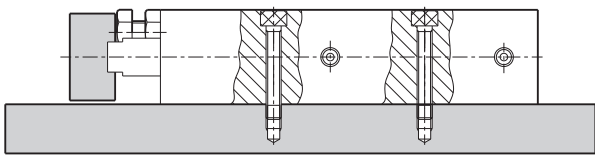
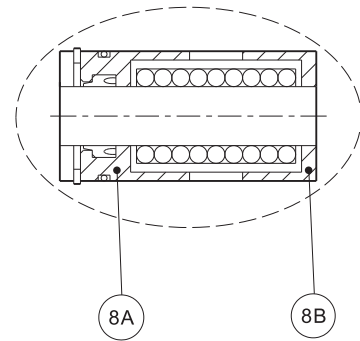
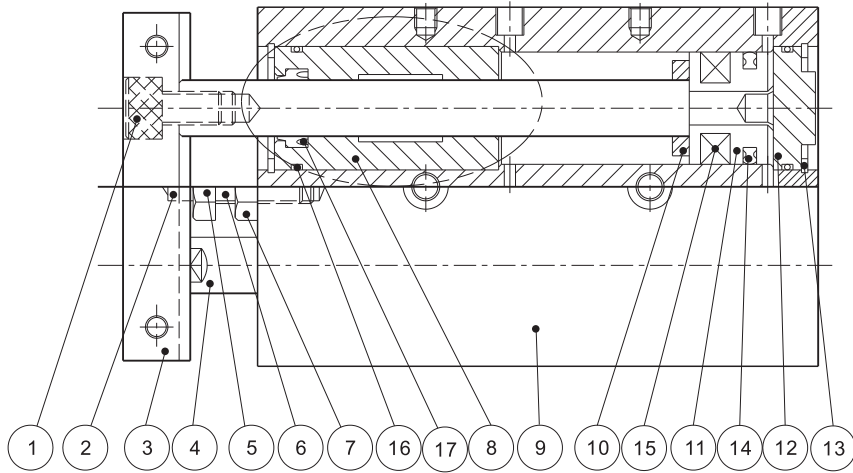
單位:kg(公斤)

內徑 (mm)	軸徑 (mm)	作動方向	受壓面積 (cm ²)	工作壓力 (Kgf/cm ²)					
				3	4	5	6	7	8
10	6	推	0.8	2.4	3.1	3.9	4.7	5.5	6.3
		拉	0.5	1.5	2	2.5	3	3.5	4
16	8	推	2	6	8	10	12	14	16
		拉	1.5	4.5	6	7.5	9	10.5	12
20	10	推	3.1	9.3	12.4	15.5	18.6	21.7	24.8
		拉	2.4	7.2	9.6	12	14.4	16.8	19.2
25	12	推	4.2	12.6	16.8	21	25.2	29.4	33.6
		拉	3.8	11.4	14.4	19	22.8	26.6	30.4
32	16	推	8	24	32	40	48	56	64
		拉	6	18	24	30	36	42	48

內部構造與零件名稱

● DR-BU 自潤軸承

● DR-BA 線性軸承



記號	零件名稱	數量	記號	零件名稱	數量	記號	零件名稱	數量
①	鋼螺絲	2	⑧	前蓋	2	⑬	C型扣環	4
②	定位塊	1	⑧A	前蓋(A)	2	⑭	活塞封套	2
③	軸固定板	1	⑧B	前蓋(B)	2	⑮	感應磁石	2
④	軸心	2	⑨	缸體	1	⑯	端蓋O型環	4
⑤	緩衝塊	1	⑩	緩衝墊片	2	⑰	前蓋防塵封套	2
⑥	定位螺絲	1	⑪	活 塞	2			
⑦	六角螺帽	1	⑫	後 蓋	2			

成品重量表

單位:g(公克)

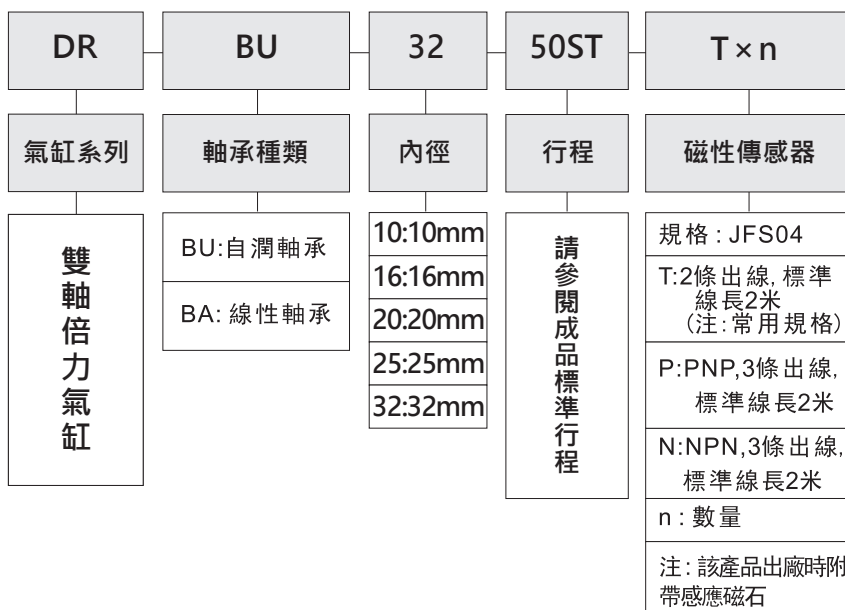
行程 內徑		10	20	30	40	50	75	100	125	150
10	DR-BU	160	180	200	220	240	290	—	—	—
	DR-BA	170	180	200	220	240	290	—	—	—
16	DR-BU	240	260	280	300	330	410	490	570	650
	DR-BA	260	280	300	320	350	430	510	590	670
20	DR-BU	410	450	490	520	560	650	740	830	920
	DR-BA	440	470	510	540	580	670	760	850	940
25	DR-BU	620	670	730	780	840	980	1110	1250	1400
	DR-BA	640	690	750	800	860	1000	1130	1270	1420
32	DR-BU	1160	1240	1330	1410	1500	1720	1940	2160	2380
	DR-BA	1180	1260	1350	1430	1520	1740	1960	2180	2400

成品標準行程

單位: mm

行程 內徑		10	20	30	40	50	60	70	75	80	90	100	125	150
10	DR-BU	●	●	●	●	●	●	●	●	●	●	●	—	—
	DR-BA	●	●	●	●	●	●	●	●	●	●	●	—	—
16	DR-BU	●	●	●	●	●	●	●	●	●	●	●	●	●
	DR-BA	●	●	●	●	●	●	●	●	●	●	●	●	●
20	DR-BU	●	●	●	●	●	●	●	●	●	●	●	●	●
	DR-BA	●	●	●	●	●	●	●	●	●	●	●	●	●
25	DR-BU	●	●	●	●	●	●	●	●	●	●	●	●	●
	DR-BA	●	●	●	●	●	●	●	●	●	●	●	●	●
32	DR-BU	●	●	●	●	●	●	●	●	●	●	●	●	●
	DR-BA	●	●	●	●	●	●	●	●	●	●	●	●	●

成品訂購表示



空氣調理組



氣壓閥類

執行元件

氣壓接頭

傳感器

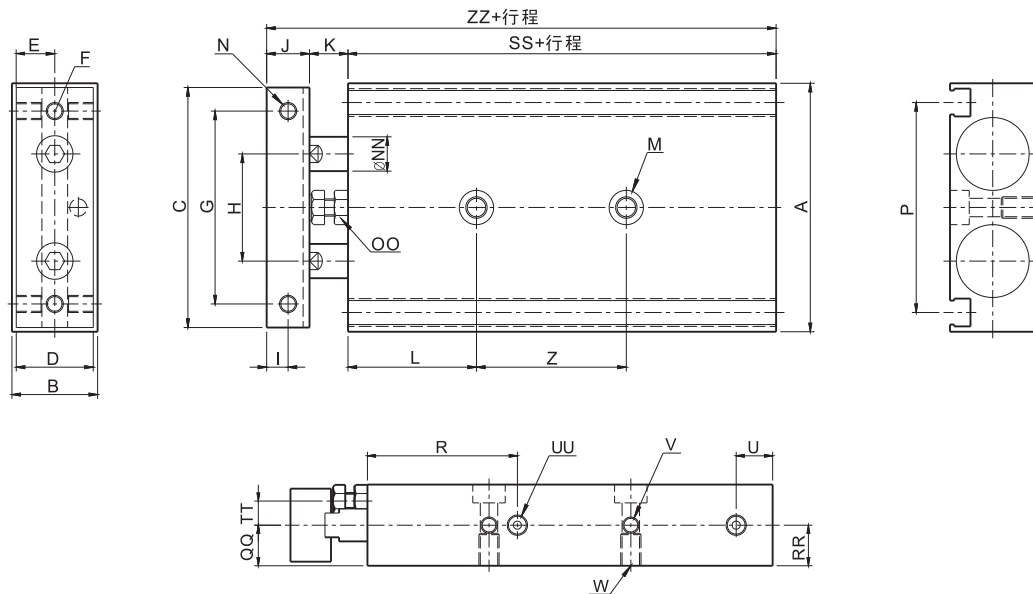
輔助元件

軸承種類	BU: 自潤軸承	BA: 線性軸承
		

磁性傳感器	JFS-04
	

外部尺寸圖

● 內徑: $\varnothing 10, \varnothing 16$



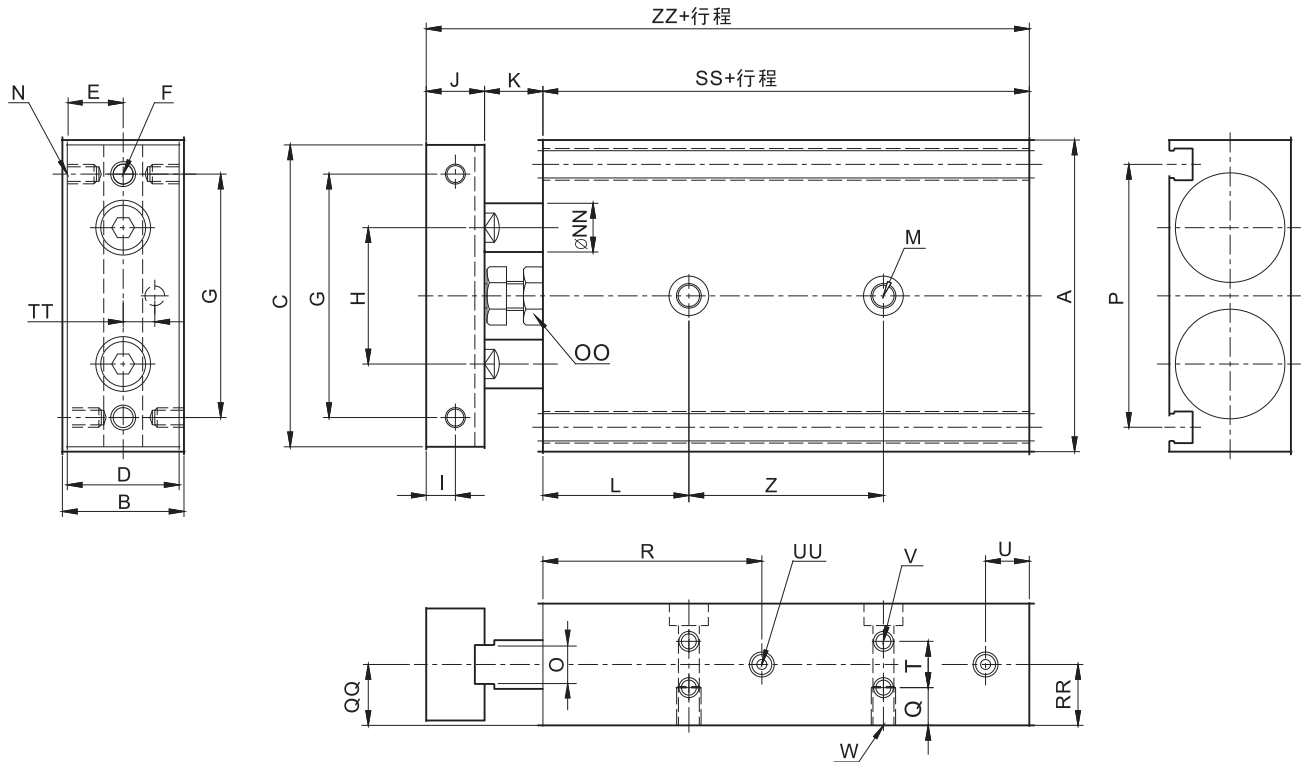
內徑 \ 記號	A	B	C	D	E	F	G	H	I	J	K	L	M	N
10	46	17	44	15	7.5	2-M4x0.7	35	20	4	8	9	20	2- $\varnothing 3.4$ THR $\varnothing 6.5 \times 3.3$ DP	4-M3x0.5x5L
16	58	20	56	18	9	2-M5x0.8	45	25	5	10	9	30	2- $\varnothing 4.3$ THR $\varnothing 8 \times 4.5$ DP	4-M4x0.7x6L

內徑 \ 記號	NN	OO	P	QQ	R	RR	SS	TT	U	UU	V	W
10	$\varnothing 6$	M4x0.7	38.5	8.5	32	8.5	55	4	8	4-M5x0.8x5L	4-M3x0.5x4.5	2-M4x0.7x7DP
16	$\varnothing 8$	M4x0.7	49	10	37	10	60	5.5	9	4-M5x0.8x5L	4-M4x0.7x5DP	2-M5x0.8x8DP

內徑 \ 記號	Z	ZZ
10	10-20ST:30	72
	30-50ST:40	
	75ST:50	
16	10-20ST:25	79
	30-50ST:35	
	75ST:45	
	100ST:55	

外部尺寸圖

● 內徑: $\varnothing 20, \varnothing 25, \varnothing 32$



內徑 \ 記號	A	B	C	D	E	F	G	H	I	J	K	L	M	N
20	64	25	62	23	11.5	2-M5x0.8	50	28	6	12	12	30	2- $\varnothing 4.3$ THR $\varnothing 8$ x4.5DP	4-M4x0.7x6L
25	80	30	78	28	14	2-M6x1.0	60	36	6	12	12	30	2- $\varnothing 6.9$ THR $\varnothing 11$ x6.5DP	4-M5x0.8x8L
32	98	38	96	36	18	2-M6x1.0	75	44	8	16	14	30	2- $\varnothing 6.9$ THR $\varnothing 11$ x6.5DP	4-M5x0.8x8L

內徑 \ 記號	NN	OO	P	Q	QQ	R	RR	SS	T	TT	U	UU	V
20	$\varnothing 10$	M6x1.0	54	7.75	12.5	45	12.5	70	9.5	6.5	9	4-M5x0.8x5L	8-M4x0.7x6DP
25	$\varnothing 12$	M6x1.0	65	8.5	15	46	15	72	13	9	11	4-RC1/8x7DP	8-M5x0.8x8DP
32	$\varnothing 16$	M8x1.25	76	9	19	56	19	82	20	11	11	4-RC1/8x7DP	8-M5x0.8x7DP

內徑 \ 記號	W	Z	ZZ	O
20	2-M5x0.8x8DP	10-20ST:30 30-50ST:40 75-100ST:60 125-150ST:80	94	8
25	2-M8x1.25x12DP	10-20ST:30 30-50ST:40 75-100ST:60 125-150ST:80	96	10
32	2-M8x1.25x12DP	10-20ST:40 30-50ST:50 75-100ST:70 125-150ST:100	112	14

- 空氣調理組
- 氣壓閥類
- 執行元件
- 氣壓接頭
- 傳感器
- 輔助元件