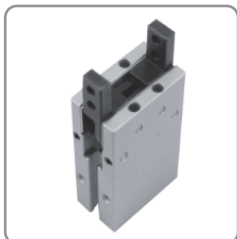


JHDP 平行氣壓夾爪(機械式)

Products Contents 產品目錄



JHDP 平行氣壓夾爪(機械式) Ø10~Ø32 P.297

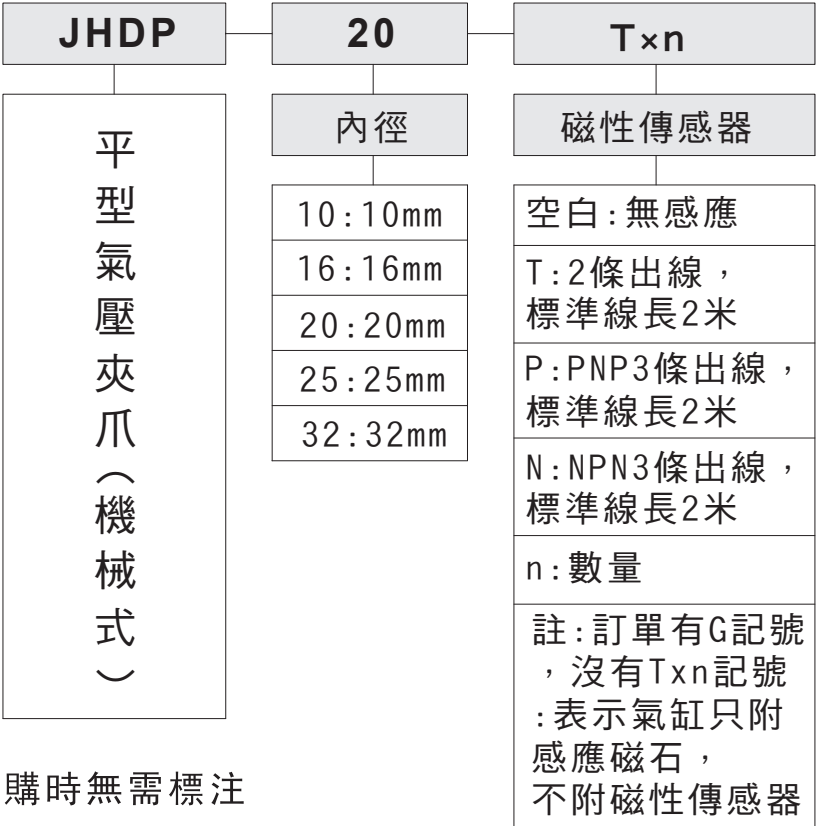
氣缸特性

氣缸內徑(mm)	10	16	20	25	32
作動型式	複動				
使用流體	過濾壓縮空氣(需潤滑油/ISO-VG32)				
使用最低壓力(kgf/cm ²)	1.5				
使用最高壓力(kgf/cm ²)	7.0				
工作溫度(°C)	0~60				
使用速度(次/min)	100				
進氣口	M3x0.5		M5x0.8		
磁石裝置	全系列均附磁石				

JHDP 平行氣壓夾爪(機械式)



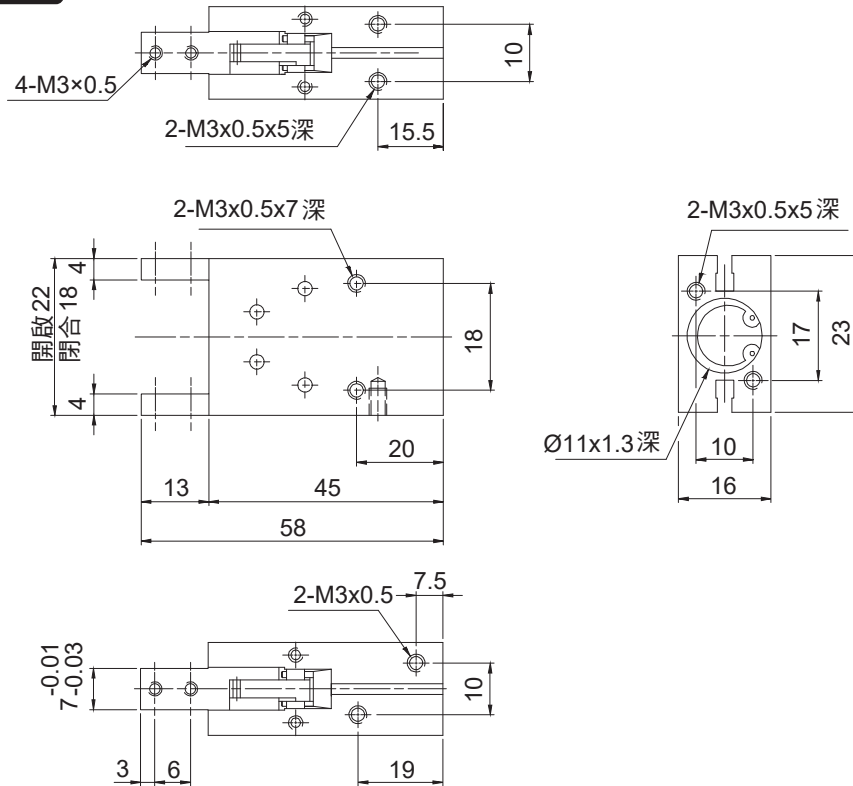
成品訂購表示



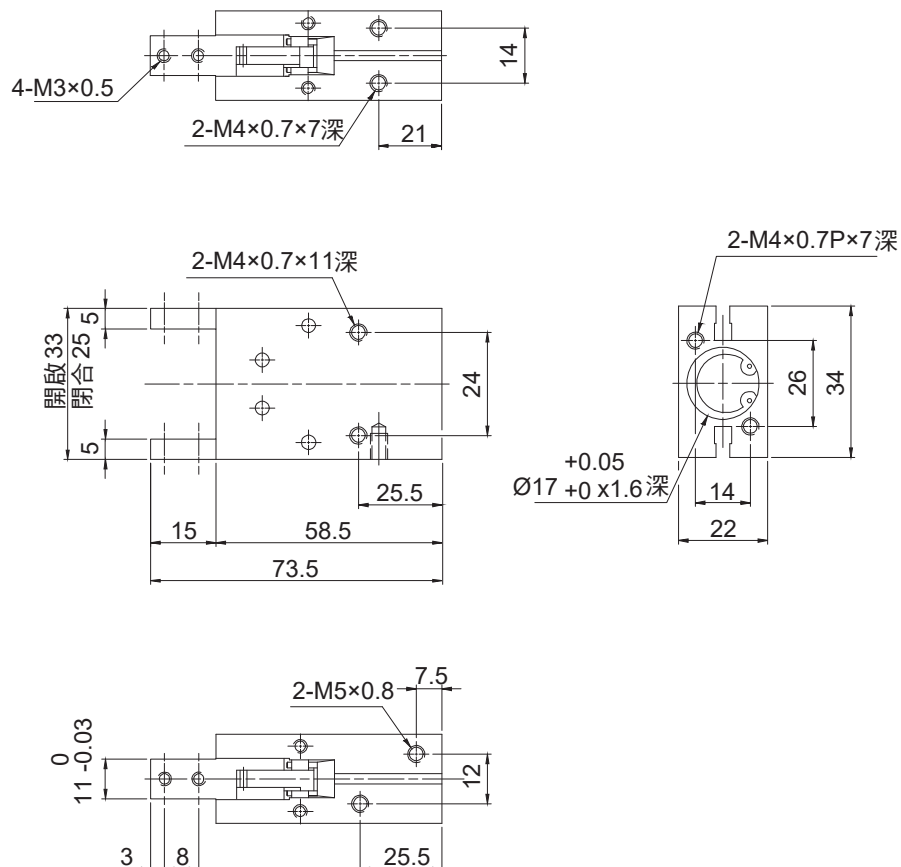
▲ 空白欄: 表示標準品, 訂購時無需標注

外部尺寸圖

- 內徑: $\varnothing 10$



- 內徑: $\varnothing 16$



空氣
調理組

氣壓
閥類

執行
元件

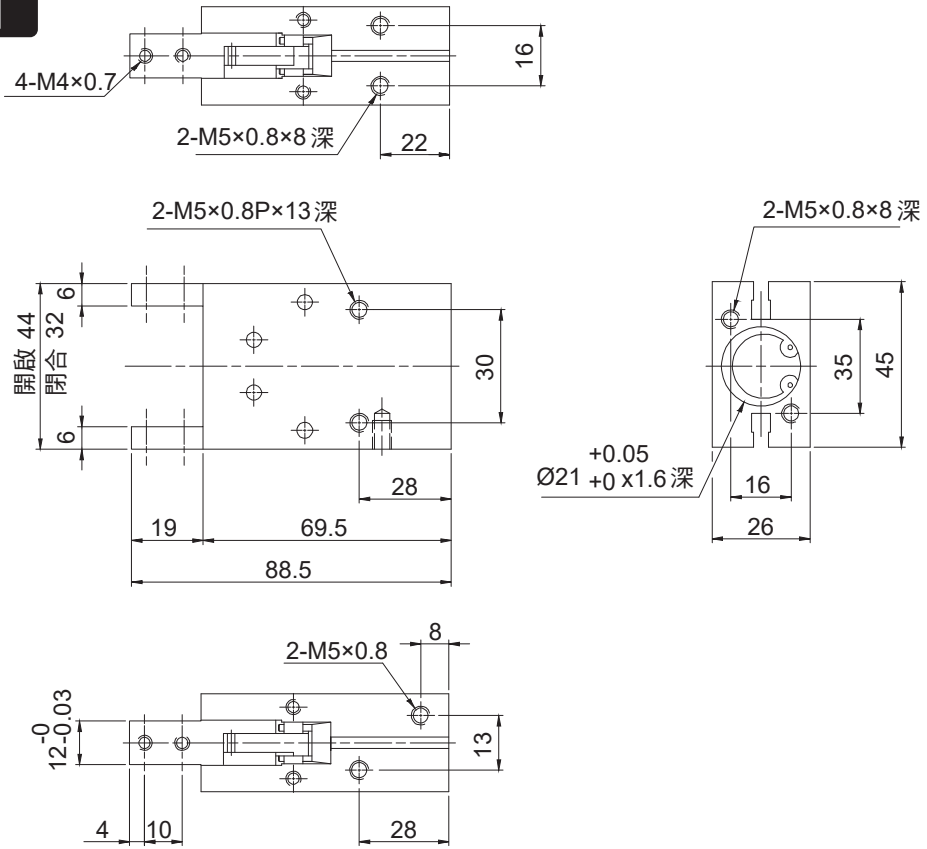
氣壓
接頭

傳感器

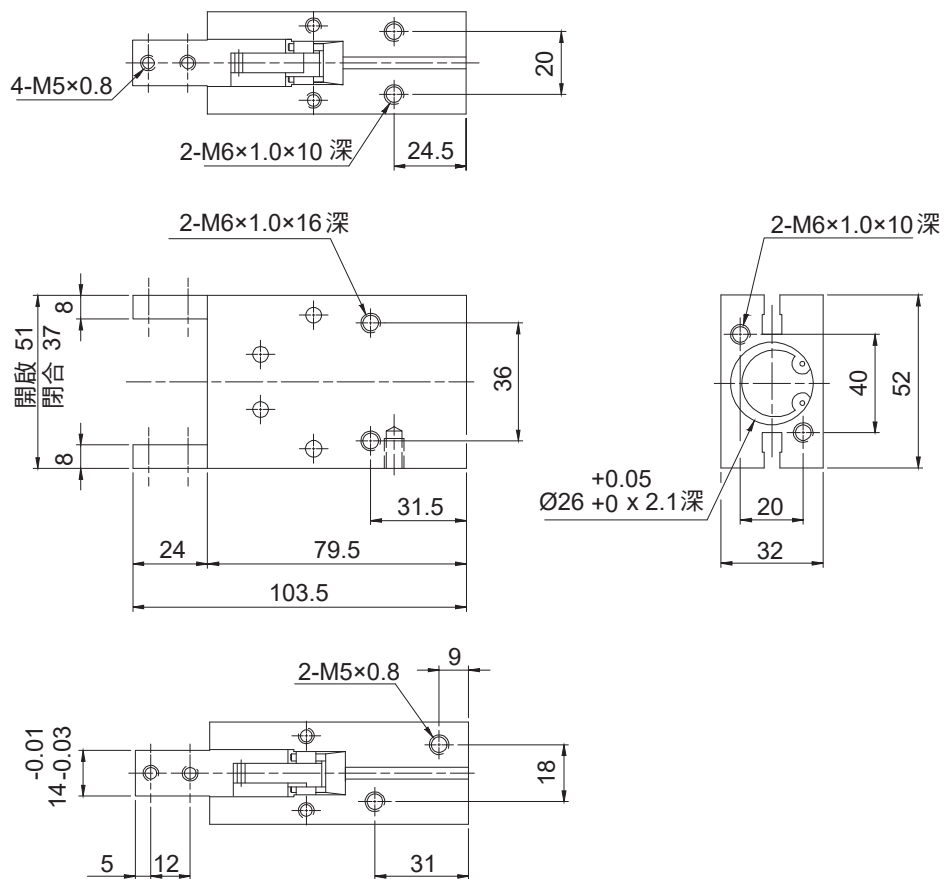
輔助
元件

外部尺寸圖

● 內徑:Ø20

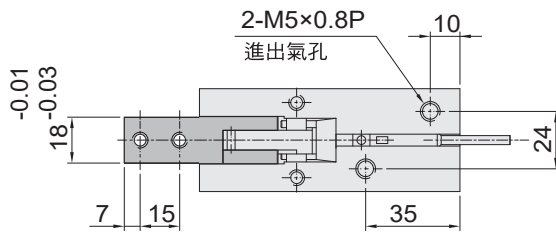
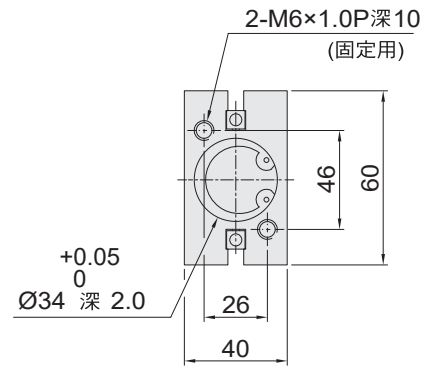
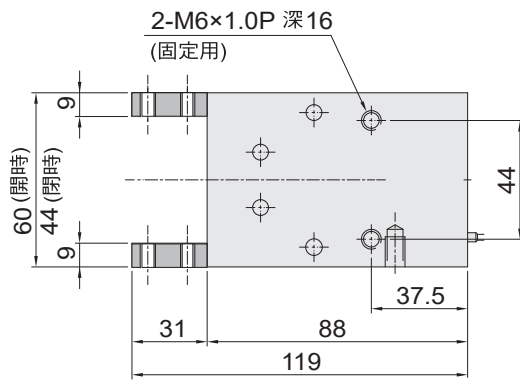
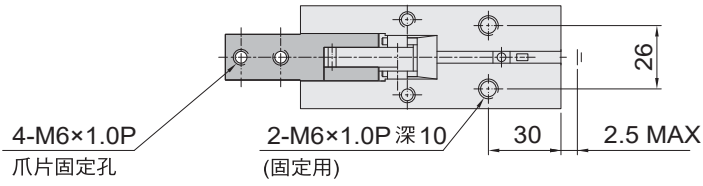


● 內徑:Ø25



外部尺寸圖

- 內徑: $\varnothing 32$



- 空氣調理組
- 氣壓閥類
- 執行元件
- 氣壓接頭
- 傳感器
- 輔助元件