

JHDS Y型氣壓夾爪(機械式)

Products Contents

產品目錄

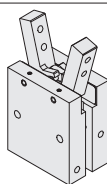
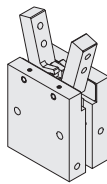


JHDS Y型氣壓夾爪(機械式) Ø10~Ø32 P.293

氣缸特性

氣缸內徑(mm)	10	16	20	25	32
作動型式	複動/單動				
使用流體	過濾壓縮空氣(需潤滑油/ISO-VG32)				
使用最低壓力 (kgf/cm ²)	1.5				
使用最高壓力 (kgf/cm ²)	7.0				
工作溫度 (°C)	0~60				
使用速度 (次/min)	80				
磁石裝置	全系列均附磁石				

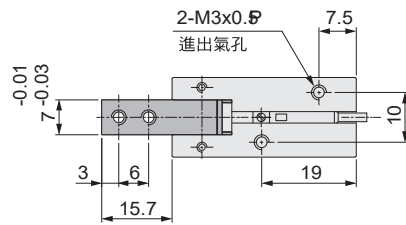
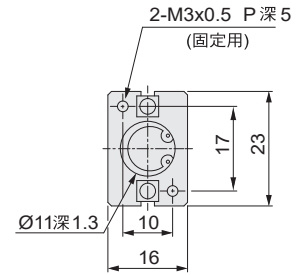
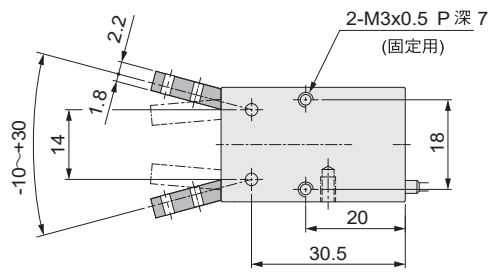
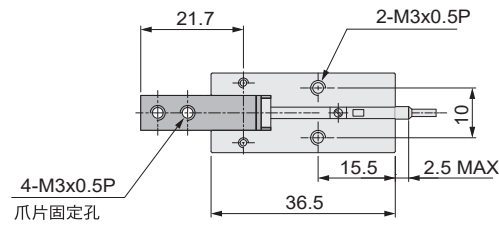
成品訂購表示

JHDS		10	T×n
氣缸系列	氣缸種類	內徑	磁性傳感器
Y型氣壓夾爪(機械式)	空白:標準型 	10:10mm 16:16mm 20:20mm 25:25mm 32:32mm	空白:無感應 T:2條出線, 標準線長2米 P:PNP3條出線, 標準線長2米 N:NPN3條出線, 標準線長2米 n:數量
	BR:常開型 		註: 訂單有G記號, 沒有Txn記號: 表示氣缸只附感應磁石, 不附磁性傳感器

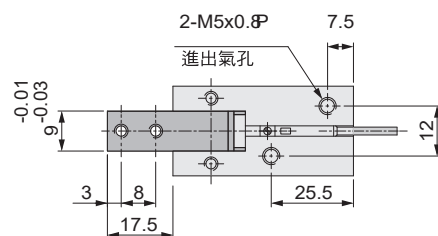
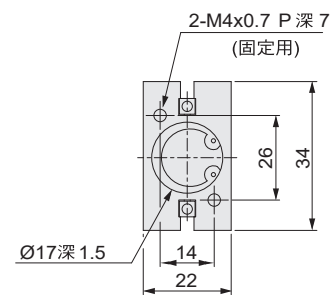
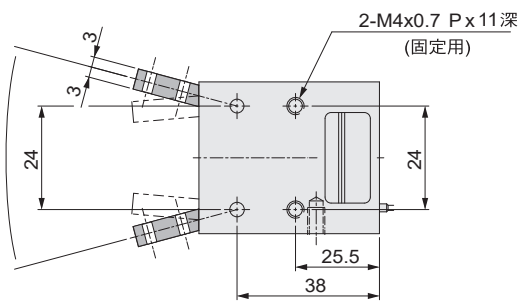
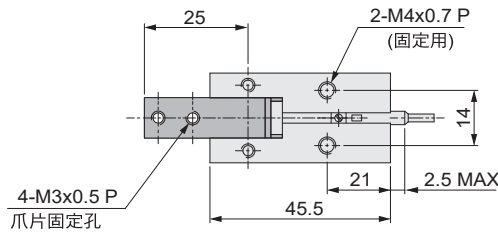
▲ 空白欄: 表示標準品, 訂購時無需標注

外部尺寸圖

● 內徑:Ø10



● 內徑:Ø16



空氣
調理組

氣壓
閥類

執行
元件

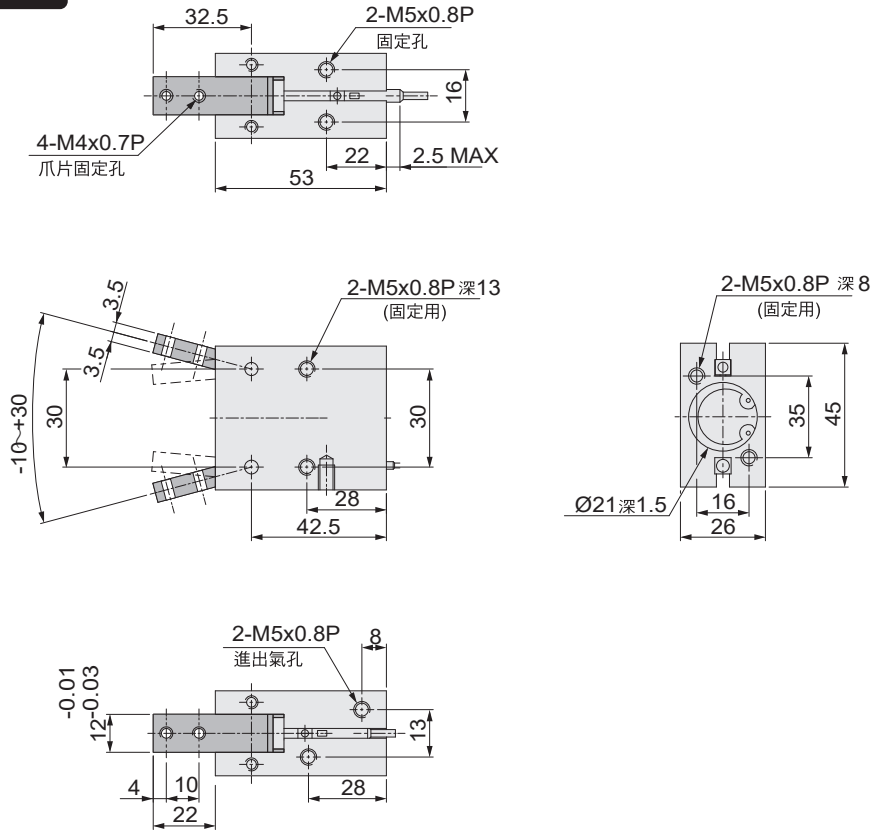
氣壓
接頭

傳感器

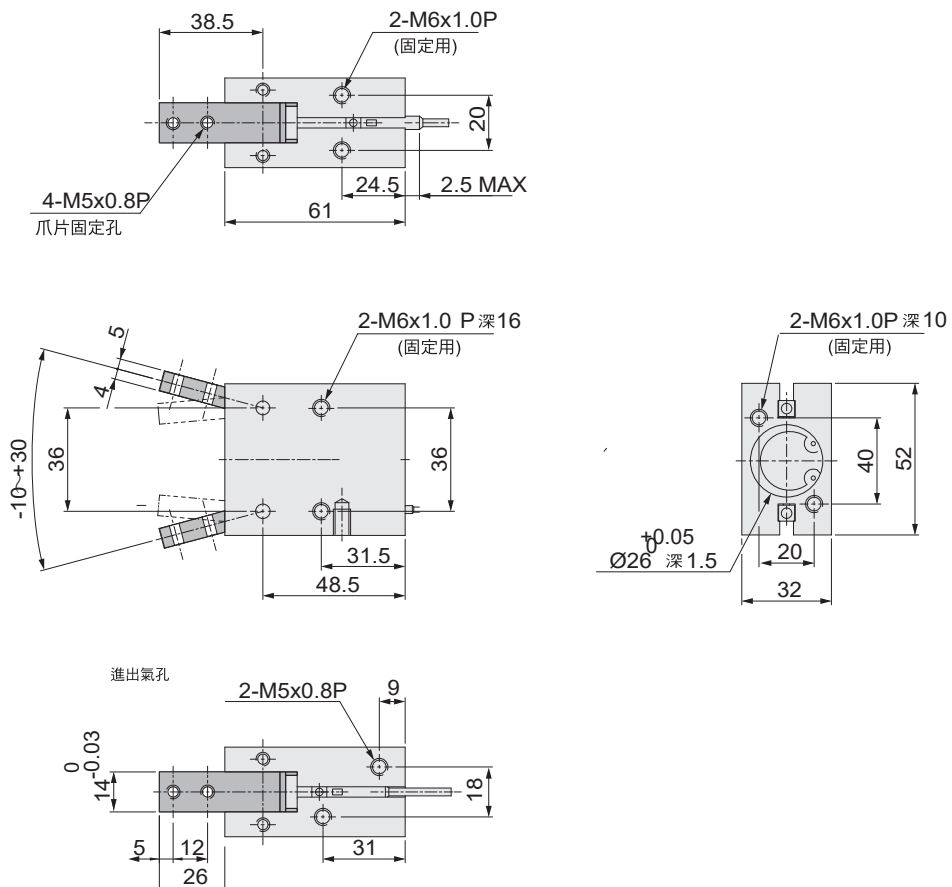
輔助
元件

外部尺寸圖

● 內徑: $\varnothing 20$

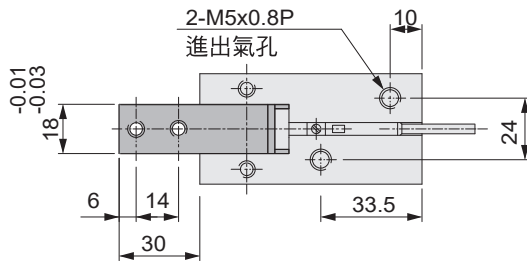
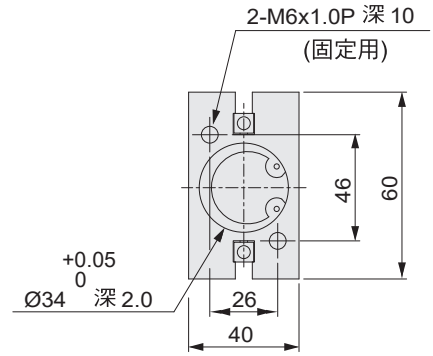
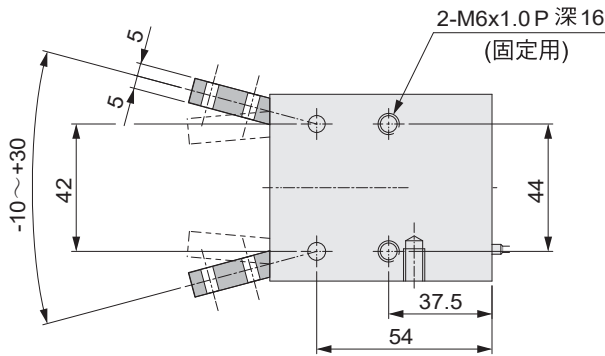
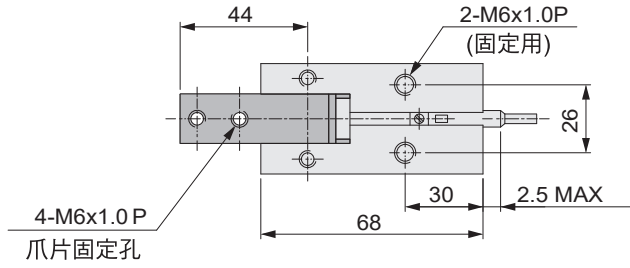


● 內徑: $\varnothing 25$



外部尺寸圖

• 內徑: $\varnothing 32$



空氣
調理組

氣壓
閥類

執行
元件

氣壓
接頭

傳感器

輔助
元件