

JIGC 單缸薄型雙導桿氣缸



- 薄形氣缸(JI)，搭配軸固定板及導桿，即構成雙導桿薄型氣缸
- 氣缸行程依照薄型氣缸(JI)
- 可節省安裝的時間，結構簡單
- 軸心不回轉，抗側向負載之能力，定位精度高
- 附有磁性傳感器，控制容易

氣缸特性

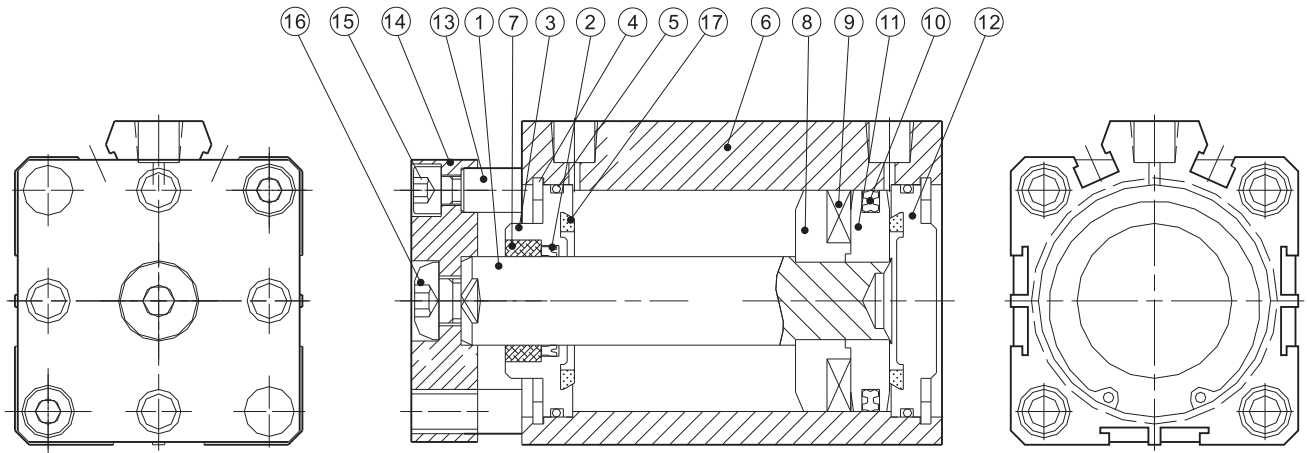
氣缸內徑 (mm)	20、25、32、40、50、63
使用流體	過濾壓縮空氣(需潤滑油 / ISO-VG32)
工作壓力 (kgf/cm <sup>2</sup> )	0.5~9
工作溫度 (°C)	0~+60
活塞速度 (mm/s)	50 ~750

理論出力表

單位:kg(公斤)

內徑 (mm)	軸徑 (mm)	作動方向	受壓面積 (cm <sup>2</sup> )	工作壓力 (Kgf/cm <sup>2</sup> )					
				3	4	5	6	7	8
20	8	推	3.1	9	13	16	19	22	25
		拉	2.6	8	10	13	16	18	21
25	10	推	5	15	20	25	29	34	39
		拉	4	12	16	20	25	29	33
32	12	推	8	24	32	40	48	56	64
		拉	6.9	21	28	35	42	49	56
40	16	推	12.6	37	50	62	75	87	100
		拉	10.5	31	42	52	63	73	84
50	20	推	19.6	59	78	98	118	137	157
		拉	16.5	50	66	82	99	116	132
63	20	推	31.1	93	124	156	187	218	249
		拉	28	84	112	140	168	196	224

內部構造與零件名稱



記號	零件名稱	數量	記號	零件名稱	數量	記號	零件名稱	數量
①	軸心	1	⑦	襯套	1	⑬	導桿	2
②	前蓋封套	1	⑧	前活塞	1	⑭	軸固定板	1
③	前蓋	1	⑨	感應磁石	1	⑮	鋼螺絲	2
④	C型扣環	2	⑩	活塞封套	1	⑯	半圓頭螺絲	1
⑤	端蓋O型環	2	⑪	後活塞	1	⑰	緩衝墊片	2
⑥	缸體	1	⑫	後蓋	1			

空氣  
調理組

氣壓  
閥類

執行  
元件

氣壓  
接頭

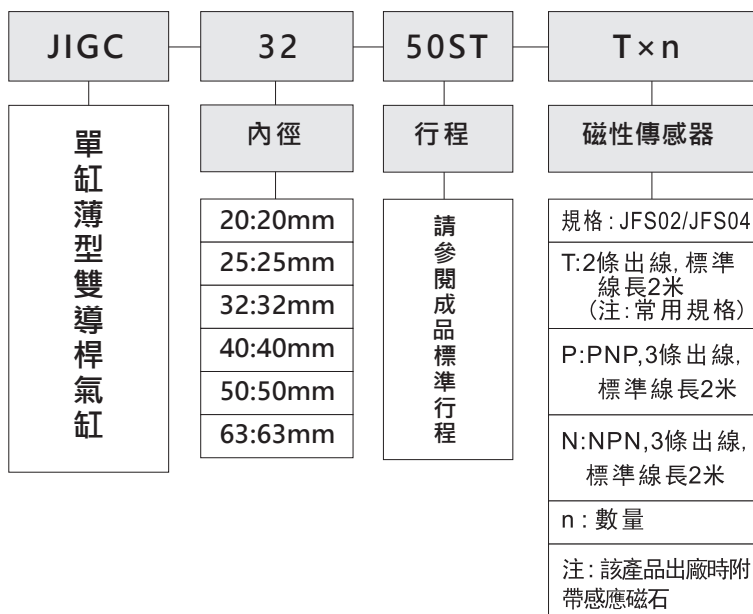
傳感器

輔助  
元件

## 成品標準行程

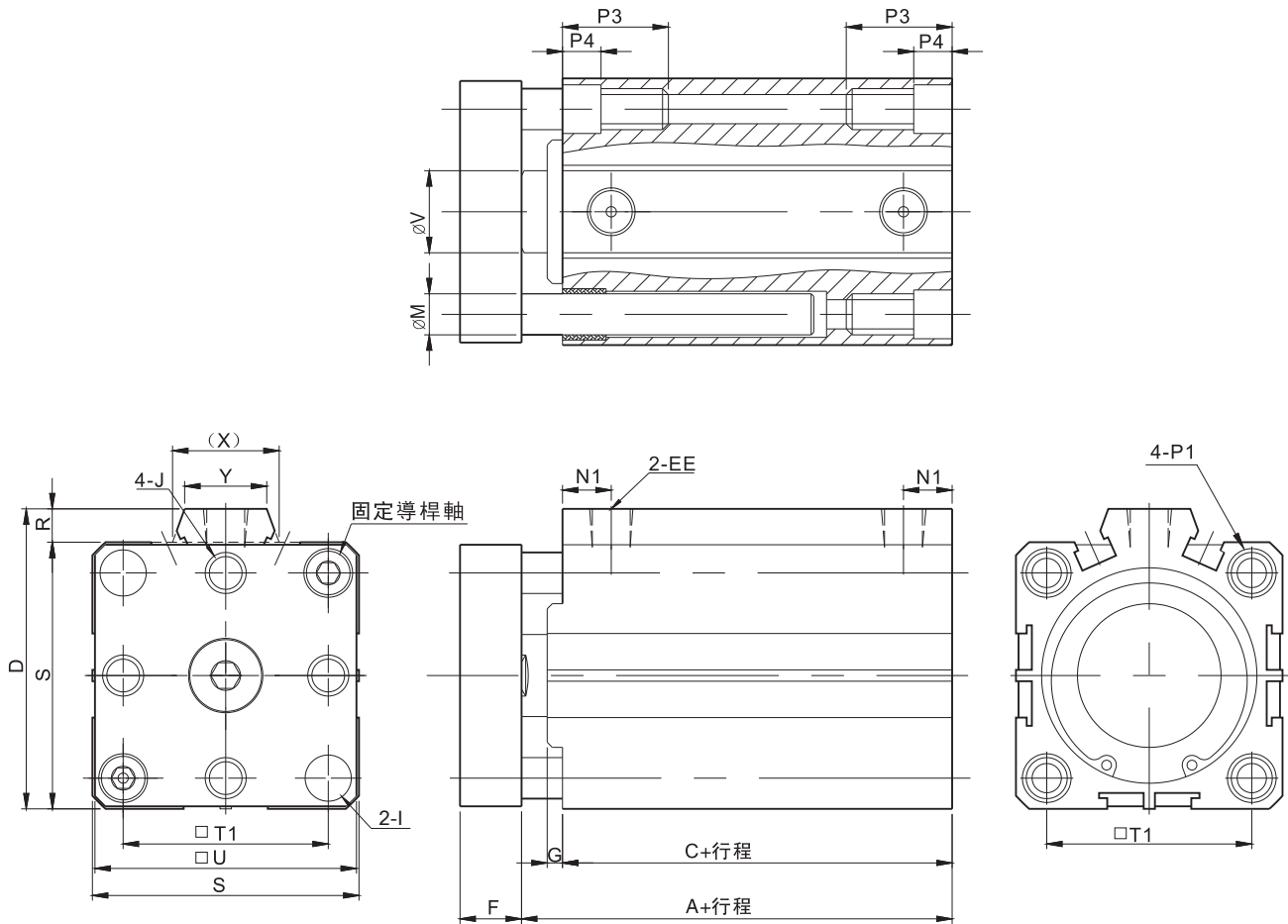
行程 內徑	5	10	15	20	25	30	40	50	60	70	75	100	125	150
20	●	●	●	●	●	●	●	●	●	●	●	●	—	—
25	●	●	●	●	●	●	●	●	●	●	●	●	—	—
32	●	●	●	●	●	●	●	●	●	●	●	●	●	●
40	●	●	●	●	●	●	●	●	●	●	●	●	●	●
50	●	●	●	●	●	●	●	●	●	●	●	●	●	●
63	●	●	●	●	●	●	●	●	●	●	●	●	●	●

## 成品訂購表示



外部尺寸圖

● 缸徑：∅20~∅63



- 空氣調理組
- 氣壓閥類
- 執行元件
- 氣壓接頭
- 傳感器
- 輔助元件

記號 內徑	A	C	D	G	F	I	J	V	M	N1	EE	R	S	T1	U	X	Y	P3	P4
20	35	29.5	36	1.5	8	6.5	M6x1.0	8	4	7	M5x0.8	2	34	24	33	12.3	10	10.5	3.5
25	37.2	31	42	2.5	8	6.5	M6x1.0	10	6	8	M5x0.8	2	40	28	39	12.3	10	14.5	5.5
32	41.5	34.5	50	3	10	6.5	M6x1.0	12	6	9	RC1/8	6	44	34	43	23	16	14.5	5.5
40	44	36	58.5	3	12	9	M8x1.25	16	8	9.5	RC1/8	6.5	52	40	51	23.5	16	19.5	7.5
50	47.6	38	70.5	4	14	9	M8x1.25	20	10	10	RC1/4	8.5	62	48	61	31	20	20.5	8.5
63	51.5	42	84.5	4	14	9	M8x1.25	20	10	11	RC1/4	9.5	75	60	74	31	20	20.5	8.5

記號 內徑	P1
20	∅4.3通孔, ∅6沉頭(二面) M5x0.8(二面)
25	∅5.2通孔, ∅8沉頭(二面) M6x1.0(二面)
32	∅5.2通孔, ∅8沉頭(二面) M6x1.0(二面)
40	∅6.8通孔, ∅10沉頭(二面) M8x1.25(二面)
50	∅6.8通孔, ∅11沉頭(二面) M8x1.25(二面)
63	∅6.8通孔, ∅11沉頭(二面) M8x1.25(二面)