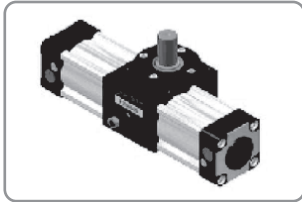


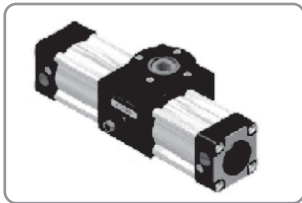
JRA 強力擺動氣缸

Products Contents

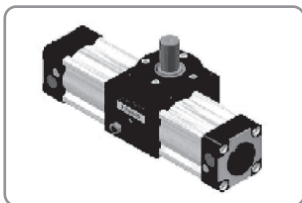
產品目錄



JRA-A 單向外擺動軸 $\varnothing 40 \sim \varnothing 80$ P.309



JRA-B 單向內擺動軸 $\varnothing 40 \sim \varnothing 80$ P.309



JRA-C 雙向外擺動軸 $\varnothing 40 \sim \varnothing 80$ P.309

氣缸特性

氣缸內徑 (mm)	40	63	80
旋轉角度	90±5° · 180±5°		
轉軸軸徑 (mm)	16	24	28
轉軸原點	詳見尺寸圖		
使用流體	過濾壓縮空氣(需潤滑油 / ISO-VG32)		
工作壓力 (Kgf/cm ²)	1.3~7		
使用溫度 (°C)	0~60		
軸向負荷 (kg)	10	12	20

空氣消耗量

單位:公升/循環

型式	旋轉角度	操作壓力 (Kg)									
		1	2	3	4	5	6	7	8	9	10
JRA 40	90°	0.1571	0.2352	0.3133	0.3915	0.4696	0.5477	0.6259	0.7040	0.7821	0.8603
	180°	0.3141	0.4704	0.6267	0.7829	0.9392	1.0955	1.2517	1.4080	1.5643	1.7205
JRA 63	90°	0.4383	0.6564	0.8744	1.0925	1.3105	1.5286	1.7466	1.9647	2.1828	2.4008
	180°	0.8766	1.3127	1.7488	2.1850	2.6211	3.0572	3.4933	3.9294	4.3655	4.8016
JRA 80	90°	0.8480	1.2698	1.6917	2.1135	2.5354	2.9572	3.3791	3.8009	4.2228	4.6447
	180°	1.6959	2.5396	3.3834	4.2271	5.0708	5.9145	6.7582	7.6019	8.4456	9.2893

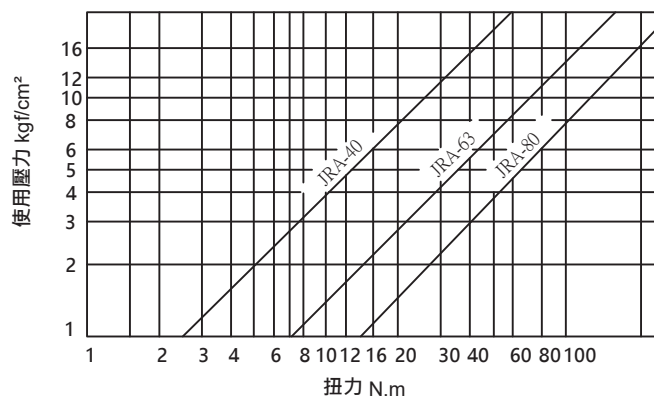
● 空氣消耗量計算方式

$$Q = 2 \times K \times A \times n \times Dg \times \frac{P+0.101}{0.101} \times 10^{-5}$$

Q : 空氣消耗量
 A : 氣缸之截面積 (mm²)
 Dg: 旋轉角度
 P : 作動壓力 (kg)

N : 作動頻率 (次/分鐘)
 K : 角度係數
 Ø40 : 0.3491
 Ø63 : 0.3927
 Ø80 : 0.4712

扭力出力表



空氣
調理組

氣壓
閥類

執行
元件

氣壓
接頭

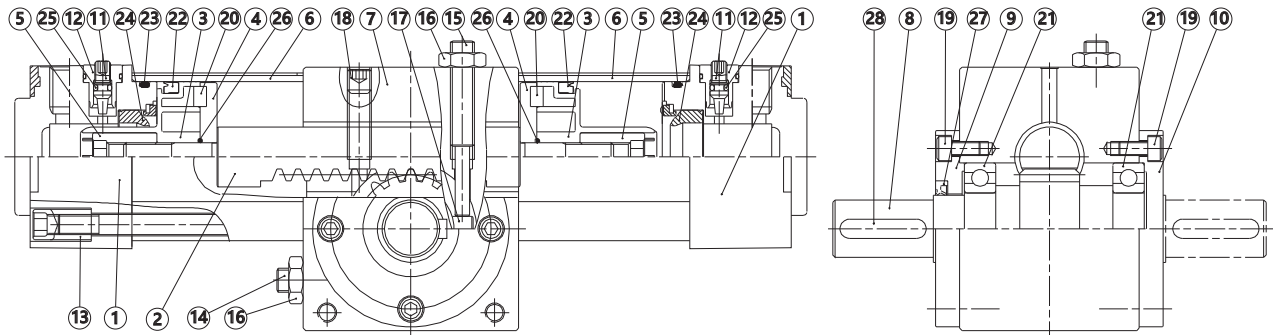
傳感器

輔助
元件

內部構造與零件名稱

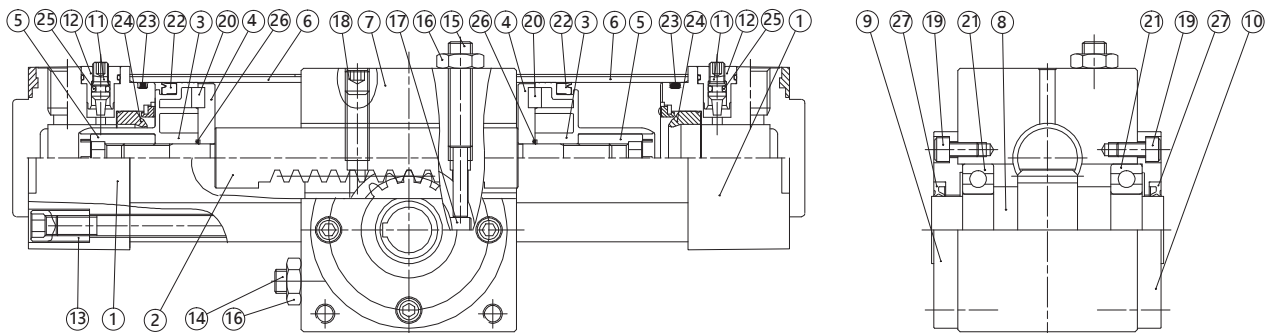
● JRA-A (單向外擺動軸)

● JRA-C (雙向外擺動軸)



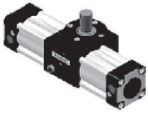
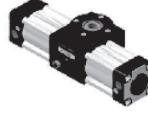
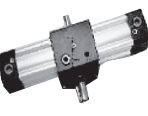
件號	零件名稱	數量	件號	零件名稱	數量	件號	零件名稱	數量
①	端蓋	2	⑪	緩衝螺絲	2	⑳	磁石	2
②	齒排	1	⑫	緩衝座	2	㉑	軸承	2
③	活塞	2	⑬	固定螺帽	8	㉒	活塞封套	2
④	磁石座	2	⑭	調整螺絲	1	㉓	端蓋 O型環	2
⑤	活塞鎖緊螺帽	2	⑮	調整螺絲	1	㉔	緩衝封套	2
⑥	缸管	2	⑯	螺帽	2	㉕	緩衝螺絲 O型環	2
⑦	本體	1	⑰	止動銷	1	㉖	活塞內 O型環	2
⑧	齒輪轉軸	1	⑱	止付螺絲	1	㉗	軸封	2
⑨	端蓋	1	㉘	螺絲	8	㉙	平行鍵	1
⑩	端蓋	1						

● JRA-B (單向內擺動軸)



件號	零件名稱	數量	件號	零件名稱	數量	件號	零件名稱	數量
①	端蓋	2	⑪	緩衝螺絲	2	㉑	軸承	2
②	齒排	1	⑫	緩衝座	2	㉒	活塞封套	2
③	活塞	2	⑬	固定螺帽	8	㉓	端蓋 O型環	2
④	磁石座	2	⑭	調整螺絲	1	㉔	緩衝封套	2
⑤	活塞鎖緊螺帽	2	⑮	調整螺絲	1	㉕	緩衝螺絲 O型環	2
⑥	缸管	2	⑯	螺帽	2	㉖	活塞內 O型環	2
⑦	本體	1	⑰	止動銷	1	㉗	軸封	2
⑧	齒輪轉軸	1	⑱	止付螺絲	1			
⑨	端蓋	1	㉘	螺絲	8			
⑩	端蓋	1	㉙	磁石	2			

成品訂購表示

JRA	A	40	90	T×n
氣缸系列	氣缸種類	內徑	旋轉角度	磁性傳感器
強力擺動氣缸	A: 單向外擺動軸 	40 : 40mm 63 : 63mm 80 : 80mm	90 : 90° 180 : 180°	T : 2條出線 · 標準線長2米 P : PNP3條出線 · 標準線長2米 N : NPN3條出線 · 標準線長2米 n : 數量 註: 沒有 T×n 記號 :表示氣缸只附感應磁石 · 不附磁性傳感器
	B: 單向內擺動軸 			
	C: 雙向外擺動軸 			

零件訂購表示

JRA	A	40	90	前蓋
氣缸系列	氣缸種類	內徑	旋轉角度	零件名稱
強力擺動氣缸	A: 單向外擺動軸 B: 單向內擺動軸 C: 雙向外擺動軸	40 : 40mm 63 : 63mm 80 : 80mm	90 : 90° 180 : 180°	請參閱內部構造與零件

空氣
調理組

氣壓
閥類

執行
元件

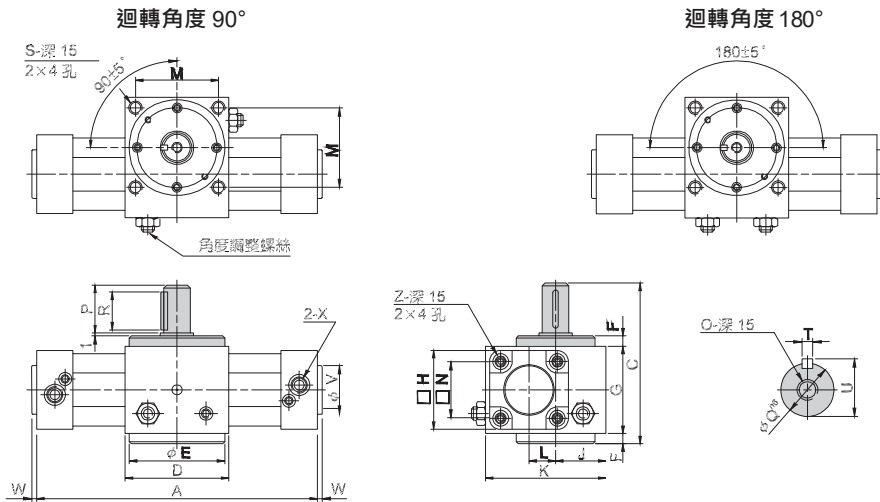
氣壓
接頭

傳感器

輔助
元件

外部尺寸圖

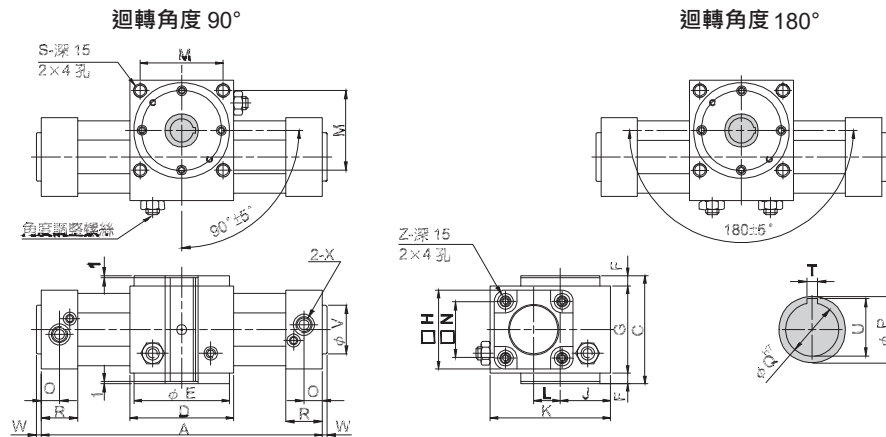
● JRA-A型(單向外擺動軸)



記號 型號	A		C	D	E	F	G	H	J	K	L	M
	90°	180°										
JRA-A-40	263	326	112	75	72	8	65	53	37.5	93	27.5	60
JRA-A-63	306	377	138	90	82	10	75	75	42.5	110	30	70
JRA-A-80	343	428	170	105	96	12	95	95	51.5	135	36	82

記號 型號	N	O	P	Q	R	S	T	U	V	W	X	Z
	JRA-A-40	38	M5	30	16	25	M6	5	18	35	4	G1/4
JRA-A-63	56.5	M8	42	24	36	M8	8	27	45	5	G3/8	M8
JRA-A-80	72	M8	50	28	45	M10	8	31	45	6	G3/8	M10

● JRA-B型(單向內擺動軸)

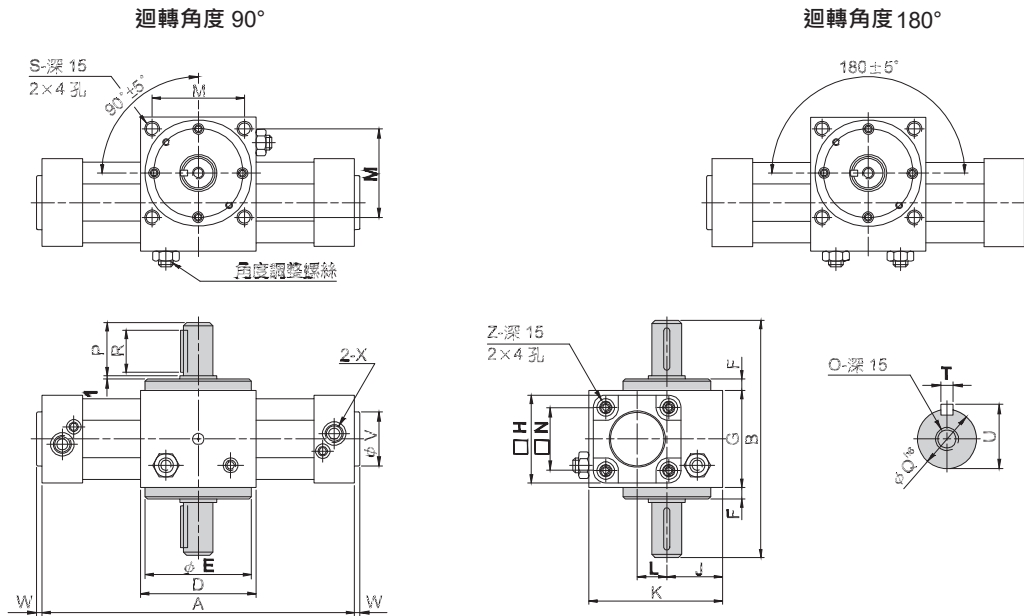


記號 型號	A		C	D	E	F	G	H	J	K	L	M
	90°	180°										
JRA-B-40	263	326	81	75	72	8	65	53	37.5	93	27.5	60
JRA-B-63	306	377	95	90	82	10	75	75	42.5	110	30	70
JRA-B-80	343	428	119	105	96	12	95	95	51.5	135	36	82

記號 型號	N	O	P	Q	R	S	T	U	V	W	X	Z
	JRA-B-40	38	15	25	14	30	M6	5	16.5	35	4	G1/4
JRA-B-63	56.5	16	30	19	32	M8	6	22	45	5	G3/8	M8
JRA-B-80	72	19	35	24	38	M10	6	27.5	45	6	G3/8	M10

外部尺寸圖

● JRA-C型 (雙向外擺動軸)



記號 型號	A		C	D	E	F	G	H	J	K	L	M
	90°	180°										
JRA-C-40	263	326	143	75	72	8	65	53	37.5	93	27.5	60
JRA-C-63	306	377	181	90	82	10	75	75	42.5	110	30	70
JRA-C-80	343	428	221	105	96	12	95	95	51.5	135	36	82

記號 型號	N	O	P	Q	R	S	T	U	V	W	X	Z
	JRA-C-40	38	M5	30	16	25	M6	5	18	35	4	G1/4
JRA-C-63	56.5	M8	42	24	36	M8	8	27	45	5	G3/8	M8
JRA-C-80	72	M8	50	28	45	M10	8	31	45	6	G3/8	M10

成品重量表

單位：Kg

缸徑	JRA-A 型		JRA-B 型		JRA-C 型	
	90°	180°	90°	180°	90°	180°
40	3.00	3.10	2.84	2.94	3.05	3.15
63	5.40	5.80	5.07	5.47	5.55	5.95
80	9.75	10.30	9.19	9.74	9.99	10.54

空氣
調理組

氣壓
閥類

執行
元件

氣壓
接頭

傳感器

輔助
元件