

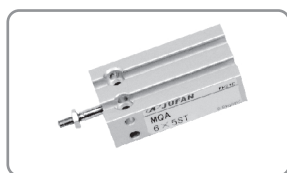
MQ

自由安裝型氣缸

Products Contents

產品目錄

- 1.設計輕巧，節省空間，安裝精度高。
- 2.安裝方便，五面節可任意直接安裝，無需配件。
- 3.該產品可附磁石與磁性傳感器，方便電氣控制。
- 4.磁性產感器採用埋入式，定位簡單。

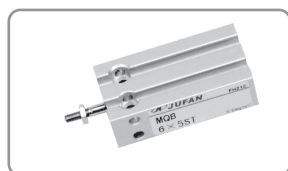


MQA

自由安裝型復動氣缸

∅10~∅32

..... P.176



MQB

自由安裝型單動氣缸

∅10~∅32

..... P.178

空氣
調理組

氣壓
閥類

執行
元件

氣壓
接頭

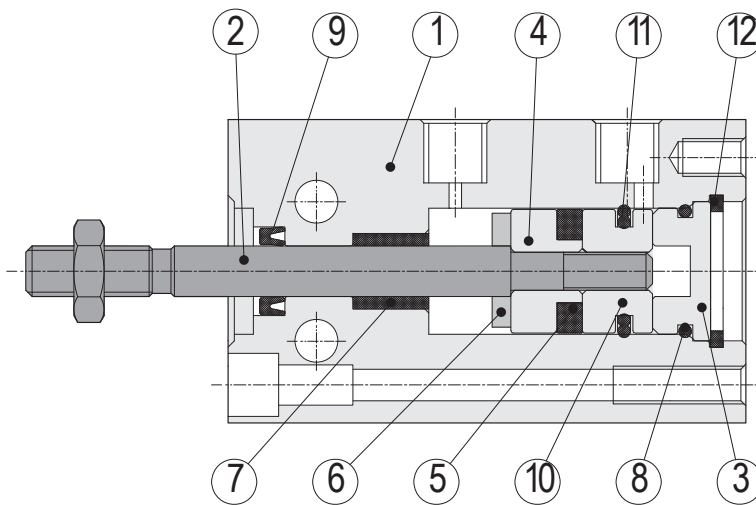
傳感器

輔助
元件

氣缸特性

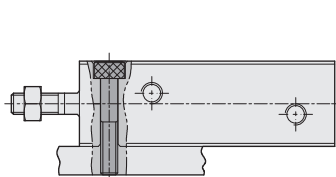
項目	缸徑 (mm)	Ø10	Ø16	Ø20	Ø25	Ø32
作動型式		複動型式				
使用流體		空氣				
使用壓力範圍 kgf / cm ² (kPa)		1.5 ~ 8.5 (150 ~ 850)				
使用溫度範圍 °C		0 ~ 60				
使用速度範圍 mm / s		50 ~ 700				
本體材質		鋁合金				
緩衝方式		橡膠墊片緩衝				
		自由供給方式				
接頭口徑		M5x0.8				
感應裝置		標準品：不附磁石 (附磁石另加記號 ☒S ☒)				

內部構造與零件名稱

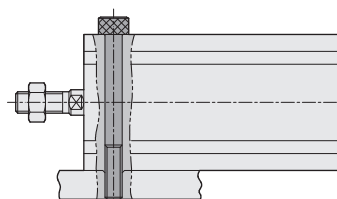


編號	項目	材質	編號	項目	材質	編號	項目	材質
01	本體	鋁合金	05	磁鐵	塑膠	09	軸用迫緊	耐油膠
02	主軸	中碳鋼	06	墊片	橡膠	10	活塞	銅合金
03	後蓋	鋁合金	07	自潤軸承	鐵弗龍	11	活塞迫緊	耐油膠
04	磁鐵蓋	銅合金	08	後蓋 O 型環	耐油膠	12	扣環	彈簧鋼

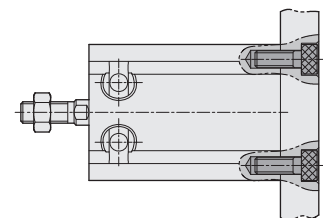
固定型式



■ 側面固定型式



■ 上部固定型式



■ 底部固定型式

MQA 自由安裝型複動氣缸



成品標準行程

缸徑 (mm)	行程 (mm)
Ø16	5, 10, 15, 20, 25, 30
Ø20, Ø25, Ø32	5, 10, 15, 20, 25, 30, 40, 50, 60
Ø10 ~ Ø32	5, 10, 15
Ø20, Ø25, Ø32	5, 10, 15, 20, 25, 30, 40, 50, 60

空氣
調理組

氣壓
閥類

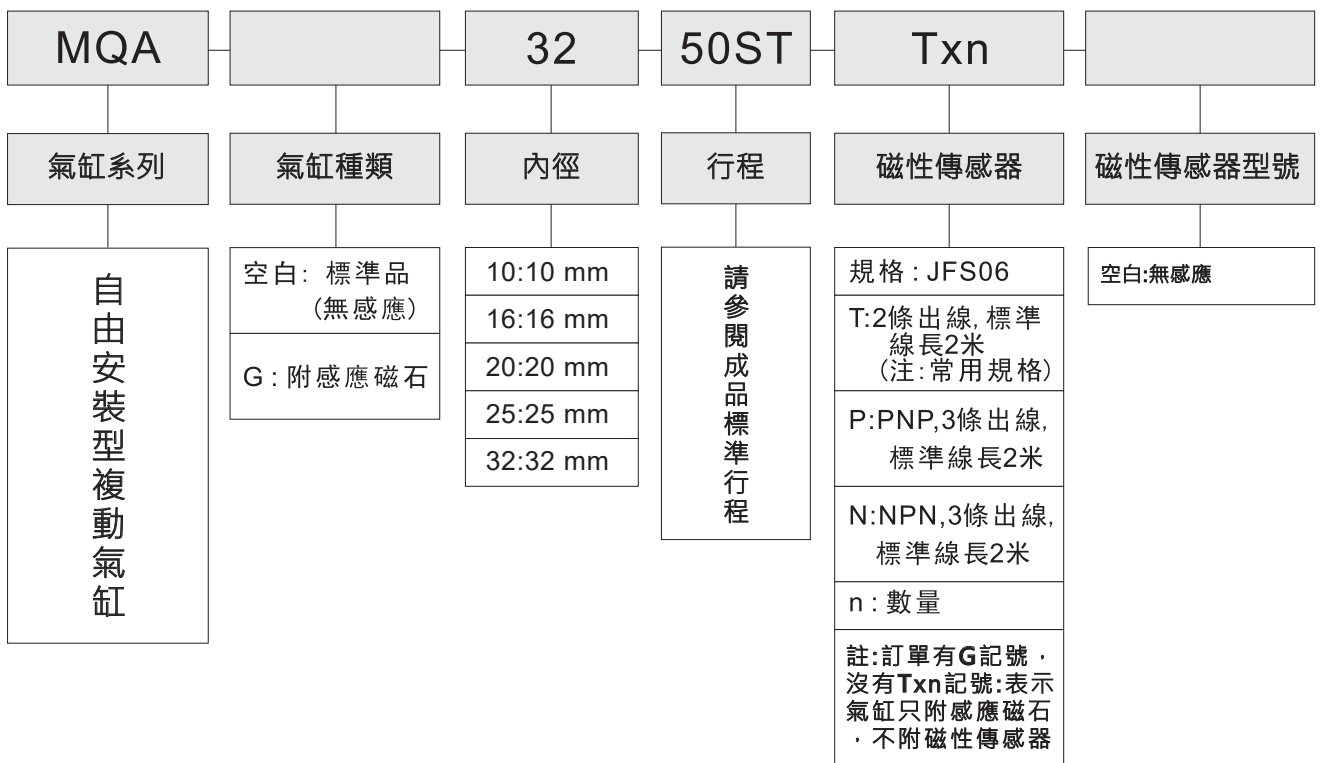
執行
元件

氣壓
接頭

傳感器

輔助
元件

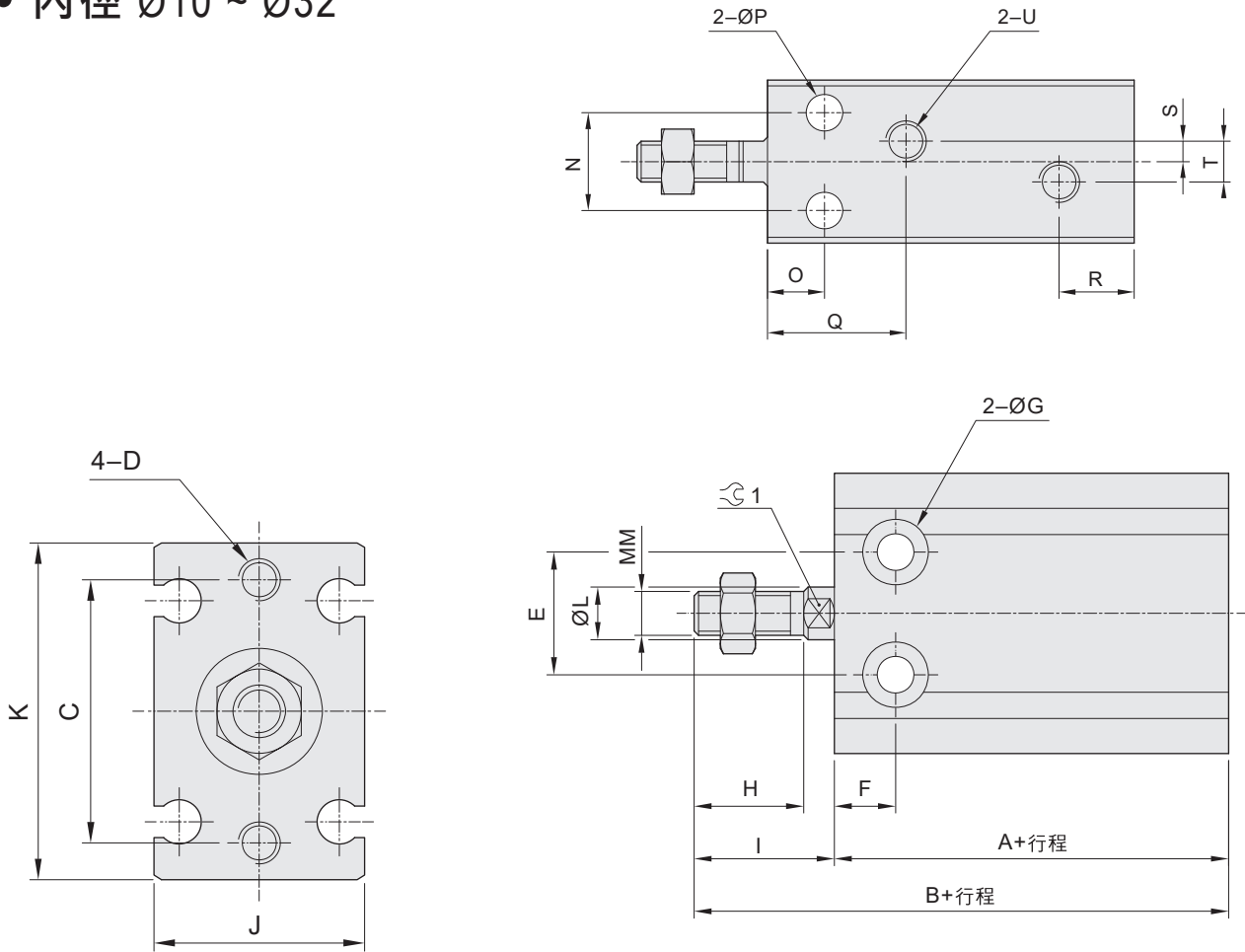
成品訂購表示



▲ 空白欄: 表示標準品, 訂購時無需標注

外部尺寸圖

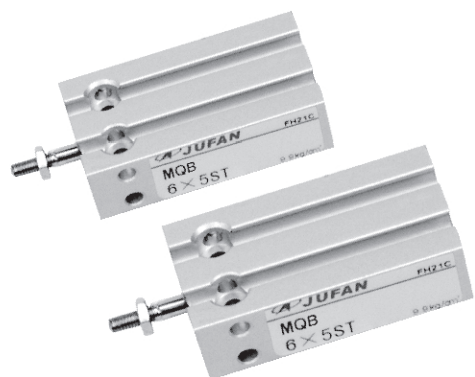
- 內徑 $\varnothing 10 \sim \varnothing 32$



缸徑	標準型		附磁石		C	D		E	F	G	H	I	J
	A	B	A	B		深	深						
$\varnothing 6$	33	46	33	46	17	M3x0.5P	5 深	10	7	$\varnothing 3.2$ 通孔, 兩面, 柱孔 $\varnothing 6 \times 4.5$ 深	7	13	13
$\varnothing 10$	36	52	36	52	18	M3x0.5P	5 深	11	7	$\varnothing 3.5$ 通孔, 兩面, 柱孔 $\varnothing 6 \times 5$ 深	10	16	15
$\varnothing 16$	30	46	40	56	25	M4x0.7P	6 深	14	7	$\varnothing 4.2$ 通孔, 兩面, 柱孔 $\varnothing 7.5 \times 5$ 深	12.5	16	20
$\varnothing 20$	36	55	46	65	30	M5x0.8P	8 深	16	9	$\varnothing 5.5$ 通孔, 兩面, 柱孔 $\varnothing 9 \times 7$ 深	14	19	26
$\varnothing 25$	40	63	50	73	38	M5x0.8P	8 深	20	10	$\varnothing 5.5$ 通孔, 兩面, 柱孔 $\varnothing 9 \times 8.5$ 深	18	23	32
$\varnothing 32$	42	69	52	79	48	M6x1.0P	9 深	24	11	$\varnothing 6.5$ 通孔, 兩面, 柱孔 $\varnothing 11 \times 11.5$ 深	22	27	40

缸徑	K	L	MM	N	O	P	Q	R	S	T	U	$\curvearrowright 1$
$\varnothing 6$	22	$\varnothing 3$	M3 x 0.5P	7	7	$\varnothing 3.2$	15	10	—	—	M5 x 0.8P	—
$\varnothing 10$	24	$\varnothing 4$	M4 x 0.7P	9	7	$\varnothing 3.4$	15.5	10	—	—	M5 x 0.8P	—
$\varnothing 16$	32	$\varnothing 6$	M5 x 0.8P	12	7	$\varnothing 4.5$	14.5	10.5	2	4	M5 x 0.8P	5
$\varnothing 20$	40	$\varnothing 8$	M6 x 1.0P	16	9	$\varnothing 5.5$	19.5	7	6	12	M5 x 0.8P	6
$\varnothing 25$	50	$\varnothing 10$	M8 x 1.25P	20	10	$\varnothing 5.5$	21	7.5	7	14	M5 x 0.8P	8
$\varnothing 32$	62	$\varnothing 12$	M10 x 1.25P	24	11	$\varnothing 6.6$	24.2	9	11	22	Rc 1/8	10

MQB 自由安裝型單動氣缸



空氣
調理組

氣壓
閥類

執行
元件

氣壓
接頭

傳感器

輔助
元件

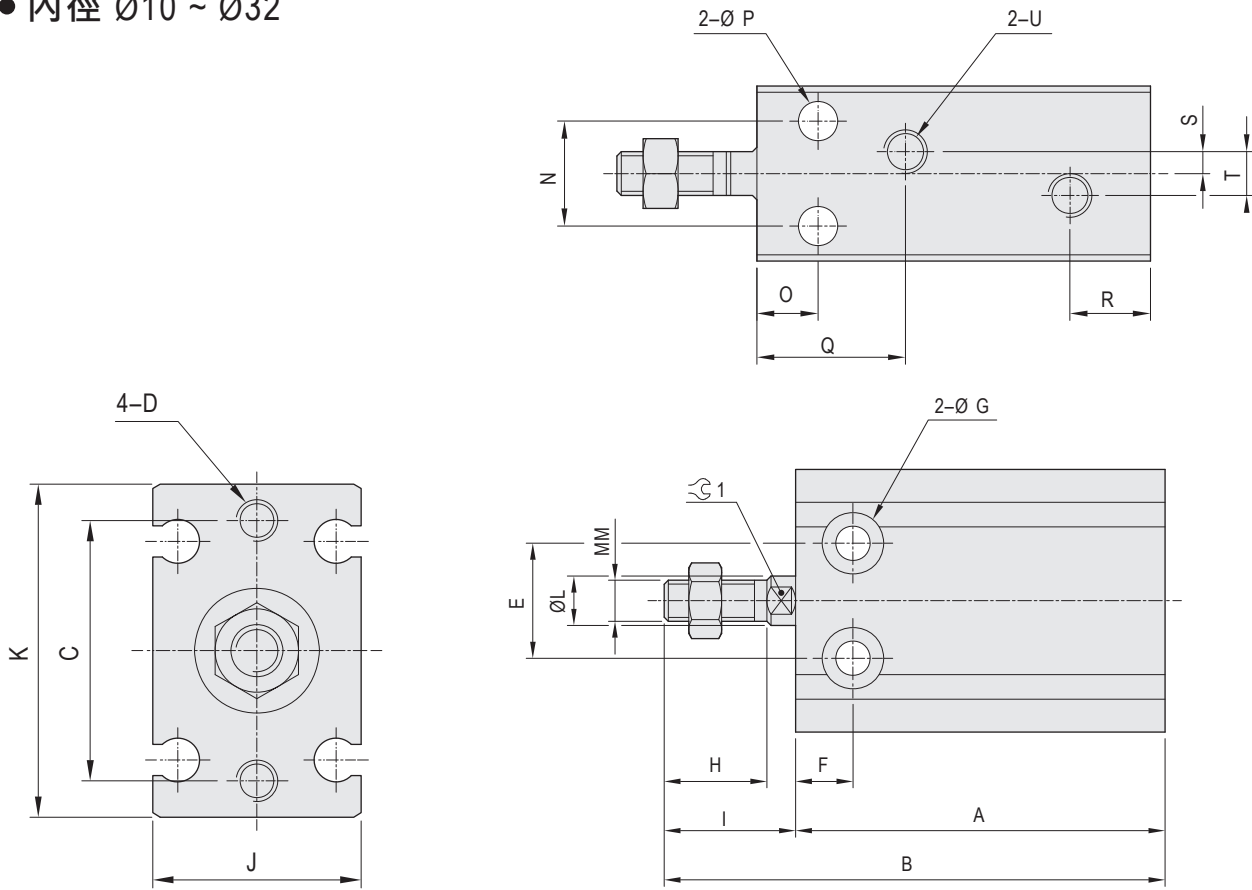
成品訂購表示

MQB		BF	32	10ST	Txn
氣缸系列	氣缸種類	彈簧位置	內徑	行程	磁性傳感器
自由 安裝 型 單 動 氣 缸	空白：標準品 (無感應)	BF:推出型(彈簧在 活塞前面)	10:10 mm	標準行程	規格：JFS06
	G：附感應磁石	BR:引入型(彈簧在 活塞後面)	16:16 mm	5	T:2條出線,標準 線長2米 (注:常用規格)
			20:20 mm	10	P:PNP,3條出線, 標準線長2米
			25:25 mm	15	N:NPN,3條出線, 標準線長2米
			32:32 mm		n：數量
					註:訂單有G記號· 沒有Txn記號:表示 氣缸只附感應磁石· 不附磁性傳感器

▲空白欄：表示標準品，訂購時無需標注

外部尺寸圖

- MQB-BF (推出型單動氣缸)
- 內徑 $\varnothing 10 \sim \varnothing 32$

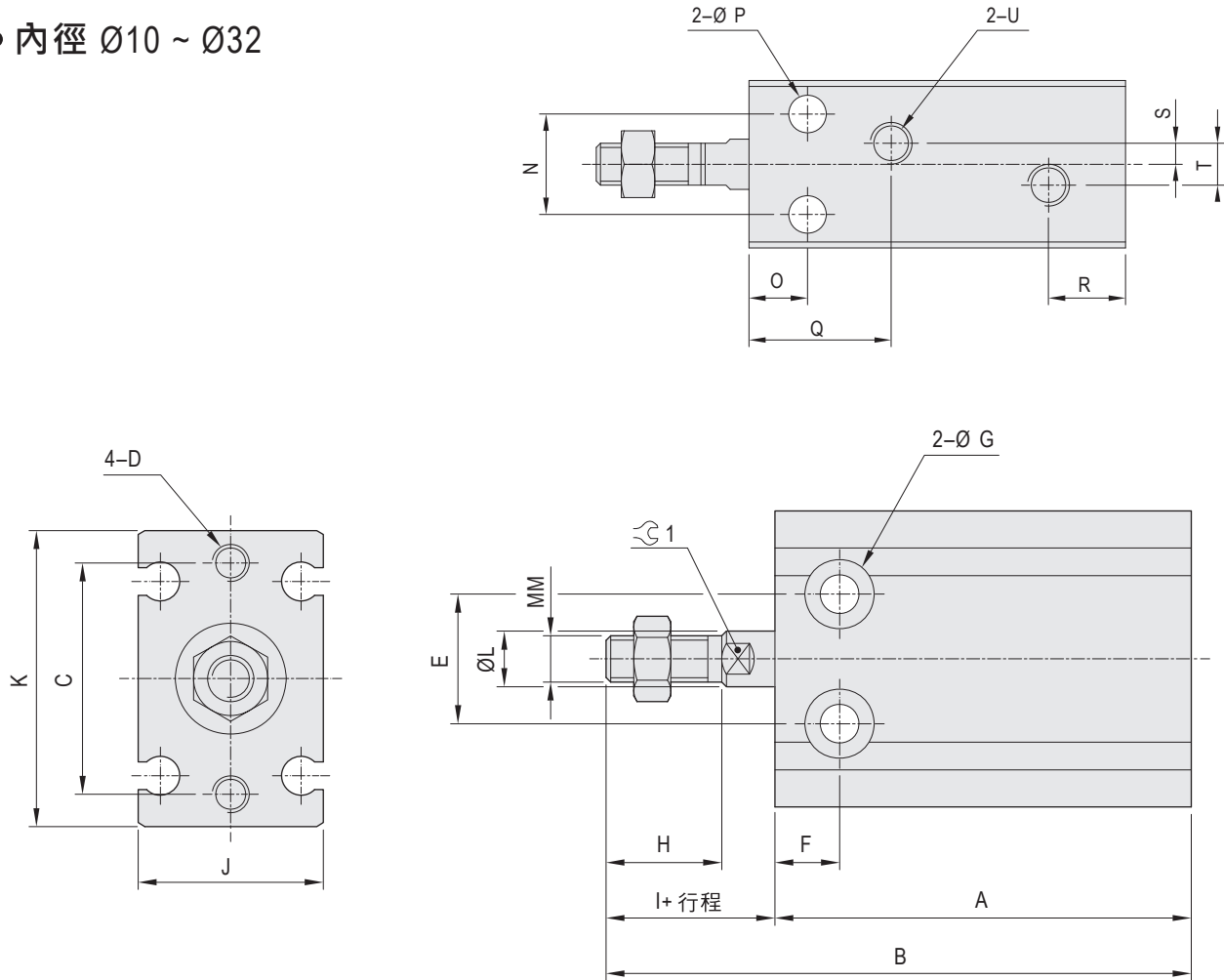


缸徑	標準型						附磁石						C	D	G
	A			B			A			B					
	5st	10st	15st	5st	10st	15st	5st	10st	15st	5st	10st	15st			
$\varnothing 10$	41	46	56	57	62	72	41	46	56	57	62	72	18	M3x0.5P x 5 深	$\varnothing 3.5$ 通孔, 柱孔 $\varnothing 6 \times 5$ 深
$\varnothing 16$	35	40	50	51	56	66	45	50	60	61	66	76	25	M4x0.7P x 6 深	$\varnothing 4.2$ 通孔, 柱孔 $\varnothing 7.5 \times 4.1$ 深
$\varnothing 20$	41	46	56	60	65	75	51	56	66	70	75	85	30	M5x0.8P x 8 深	$\varnothing 5.5$ 通孔, 柱孔 $\varnothing 9 \times 8$ 深
$\varnothing 25$	45	50	60	68	73	83	55	60	70	78	83	93	38	M5x0.8P x 8 深	$\varnothing 5.5$ 通孔, 柱孔 $\varnothing 9 \times 8.5$ 深
$\varnothing 32$	47	52	62	74	79	89	57	62	72	84	89	99	48	M6x1.0P x 9 深	$\varnothing 6.5$ 通孔, 柱孔 $\varnothing 11 \times 11$ 深

缸徑	E	F	H	I	J	K	L	MM	N	O	P	Q	R	S	T	U	G1
$\varnothing 10$	11	7	10	16	15	24	$\varnothing 4$	M4 x 0.7P	9	7	$\varnothing 3.4$	15.5	10	—	—	M5 x 0.8P	—
$\varnothing 16$	14	7	12.5	16	20	32	$\varnothing 6$	M5 x 0.8P	12	7	$\varnothing 4.5$	15.3	10.5	2	4	M5 x 0.8P	5
$\varnothing 20$	16	9	14	19	26	40	$\varnothing 8$	M6 x 1.0P	16	9	$\varnothing 5.5$	19.5	7	6	12	M5 x 0.8P	6
$\varnothing 25$	20	10	18	23	32	50	$\varnothing 10$	M8 x 1.25P	20	10	$\varnothing 5.5$	21	7.5	7	14	M5 x 0.8P	8
$\varnothing 32$	24	11	22	27	40	62	$\varnothing 12$	M10 x 1.25P	24	11	$\varnothing 6.6$	24.2	9	11	22	Rc 1/8	10

外部尺寸圖

- MQB-BR (引入型單動氣缸)
- 內徑 $\varnothing 10 \sim \varnothing 32$



缸徑	標準型						附磁石						C	D	G
	A			B			A			B					
	5st	10st	15st	5st	10st	15st	5st	10st	15st	5st	10st	15st			
$\varnothing 10$	41	46	56	62	72	87	41	46	56	62	72	87	18	M3x0.5P x 5 深	$\varnothing 3.5$ 通孔, 柱孔 $\varnothing 6 \times 5$ 深
$\varnothing 16$	35	40	50	56	66	81	45	50	60	66	76	91	25	M4x0.7P x 6 深	$\varnothing 4.2$ 通孔, 柱孔 $\varnothing 7.5 \times 4.1$ 深
$\varnothing 20$	41	46	56	65	75	90	51	56	66	75	85	100	30	M5x0.8P x 8 深	$\varnothing 5.5$ 通孔, 柱孔 $\varnothing 9 \times 8$ 深
$\varnothing 25$	45	50	60	73	83	98	55	60	70	83	93	108	38	M5x0.8P x 8 深	$\varnothing 5.5$ 通孔, 柱孔 $\varnothing 9 \times 8.5$ 深
$\varnothing 32$	47	52	62	79	89	104	57	62	72	89	99	114	48	M6x1.0P x 9 深	$\varnothing 6.5$ 通孔, 柱孔 $\varnothing 11 \times 11$ 深

缸徑	E	F	H	I	J	K	L	MM	N	O	P	Q	R	S	T	U	≈ 1
$\varnothing 10$	11	7	10	16	15	24	$\varnothing 4$	M4 x 0.7P	9	7	$\varnothing 3.4$	15.5	10	—	—	M5 x 0.8P	—
$\varnothing 16$	14	7	12.5	16	20	32	$\varnothing 6$	M5 x 0.8P	12	7	$\varnothing 4.5$	15.3	10.5	2	4	M5 x 0.8P	5
$\varnothing 20$	16	9	14	19	26	40	$\varnothing 8$	M6 x 1.0P	16	9	$\varnothing 5.5$	19.5	7	6	12	M5 x 0.8P	6
$\varnothing 25$	20	10	18	23	32	50	$\varnothing 10$	M8 x 1.25P	20	10	$\varnothing 5.5$	21	7.5	7	14	M5 x 0.8P	8
$\varnothing 32$	24	11	22	27	40	62	$\varnothing 12$	M10 x 1.25P	24	11	$\varnothing 6.6$	24.2	9	11	22	Rc 1/8	10

空氣
調理組

氣壓
閥類

執行
元件

氣壓
接頭

傳感器

輔助
元件