

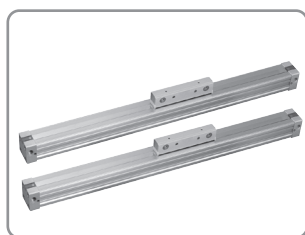
RC

鋼帶式無桿氣缸

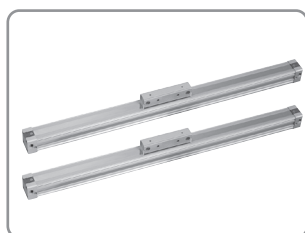
Products Contents

產品目錄

- 1.可節省50%空間
- 2.有三個不同配管位置
- 3.全系列均附磁石



RC-U 鋼帶式無桿氣缸(標準型) Ø16~Ø40 P.319

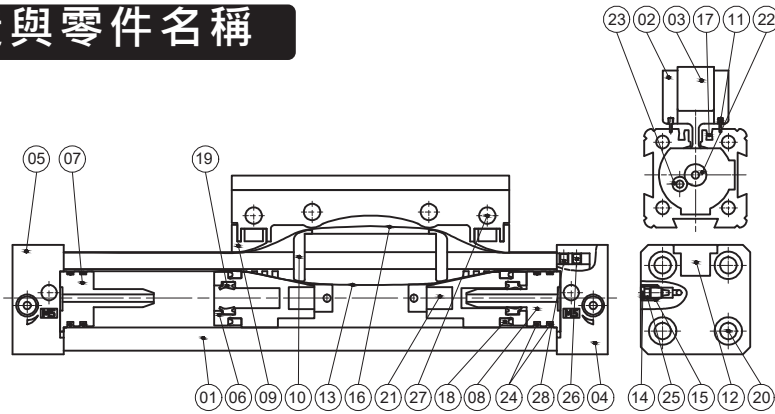


RC-F 鋼帶式無桿氣缸(平板型) Ø16~Ø40 P.319

氣缸特性

氣缸內徑 (mm)	16	20	25	32	40
作動型式	複動				
使用流體	過濾壓縮空氣(需潤滑油 / ISO-VG32)				
使用最低壓力 (Kgf/cm ²)	1.5				
使用最高壓力 (Kgf/cm ²)	7.0				
工作溫度 (°C)	0 ~ 60				
使用速度 (mm/s)	50 ~ 500				
緩衝	緩衝墊片				
行程公差	0~250 $\begin{smallmatrix} +1.0 \\ +0 \end{smallmatrix}$; 251~1000 $\begin{smallmatrix} +1.4 \\ +0 \end{smallmatrix}$; 1001~ $\begin{smallmatrix} +1.8 \\ +0 \end{smallmatrix}$				
進氣口	M5x0.8	G1/8		G1/4	

內部構造與零件名稱



件號	零件名稱	材質	件號	零件名稱	材質	件號	零件名稱	材質
①	本體	鋁合金	⑪	滑塊壓條	NBR	⑳	磁石	鈹鐵硼
②	滑塊	鋁合金	⑫	蓋板	塑鋼	㉑	端蓋O型環	NBR
③	滑塊壓板	鋁合金	⑬	內鋼帶	不銹鋼	㉒	緩衝針O型環	NBR
④	端蓋	鋁合金	⑭	緩衝針	銅合金	㉓	緩衝針O型環	NBR
⑤	端蓋	鋁合金	⑮	牙套	不銹鋼	㉔	緩衝針O型環	NBR
⑥	活塞	塑鋼	⑯	外鋼帶	不銹鋼	㉕	蓋板固定螺絲	碳鋼
⑦	緩衝桿	塑鋼	⑰	磁條	橡膠	㉖	滑塊壓板固定螺絲	碳鋼
⑧	緩衝桿	塑鋼	⑱	活塞封套	NBR	㉗	內鋼帶固定螺絲	碳鋼
⑨	外鋼帶壓塊	塑鋼	㉘	緩衝封套	NBR			
⑩	鋼帶導引塊	塑鋼	㉙	固定螺絲	碳鋼			

成品標準行程

氣缸內徑 (mm)	標準行程 (mm)
16	50~1000
20	
25	50~1500
32	
40	

成品訂購表示

RC	U	16	50	L	M	T×n
氣缸系列	氣缸種類	內徑	行程	安裝腳架	浮動連接支架	磁性傳感器
鋼帶式無桿氣缸	U: 標準型	16: 16mm	請參閱成品標準行程			空白: 無感應
	F: 平板型	20: 20mm				T: 2條出線, 標準線長2米
		25: 25mm				P: PNP3條出線, 標準線長2米
		32: 32mm				N: NPN3條出線, 標準線長2米
		40: 40mm				n: 數量
						註: 訂單有G記號, 沒有T×n記號, 表示氣缸只附感應磁石, 不附磁性傳感器

▲ 空白欄: 表示標準品, 訂購時無需標注

空氣
調理組

氣壓
閥類

執行
元件

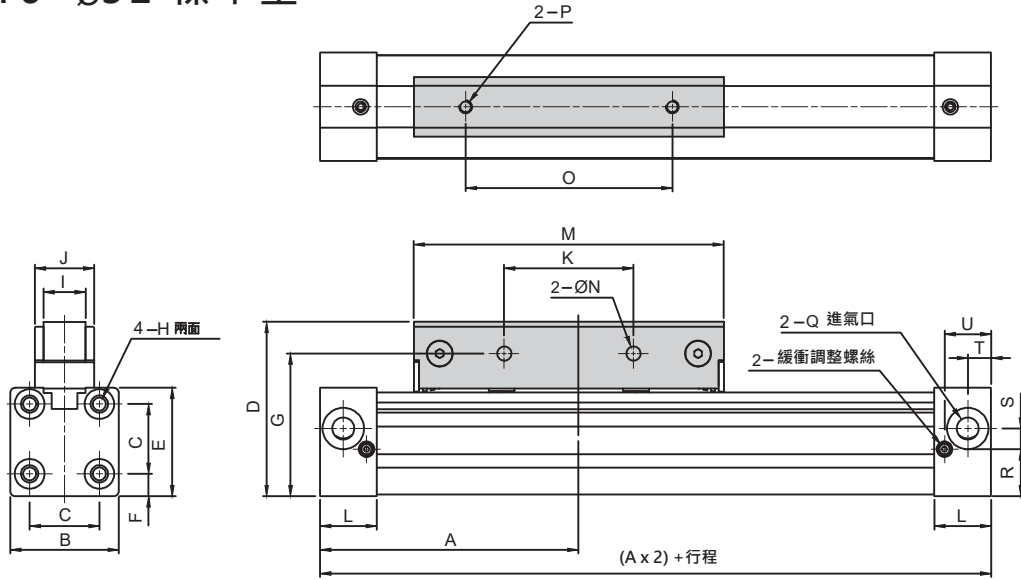
氣壓
接頭

傳感器

輔助
元件

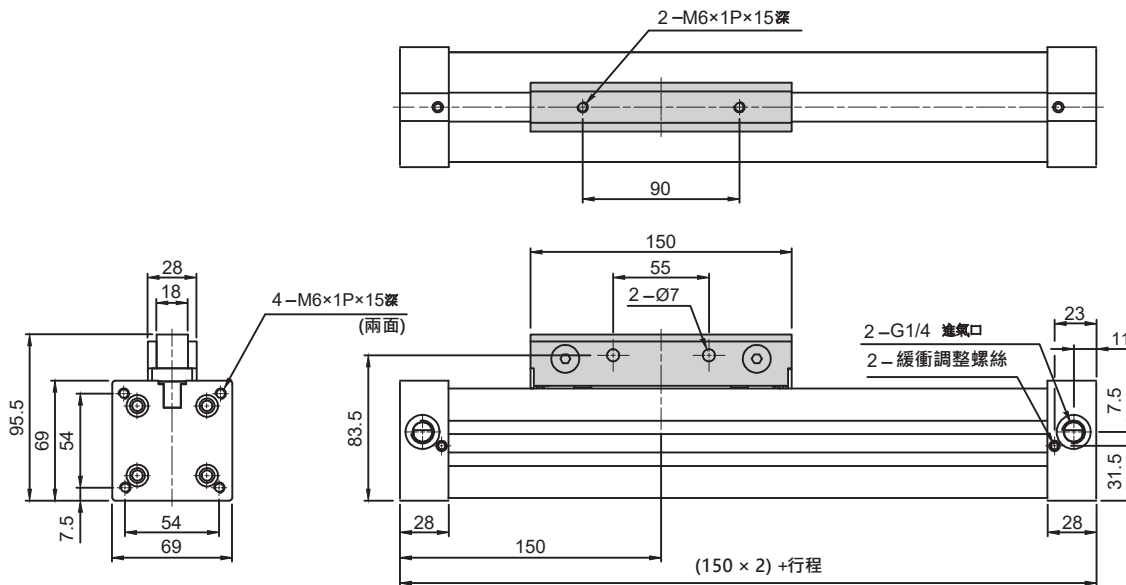
外部尺寸圖

● RC-U- ϕ 16~ ϕ 32 標準型



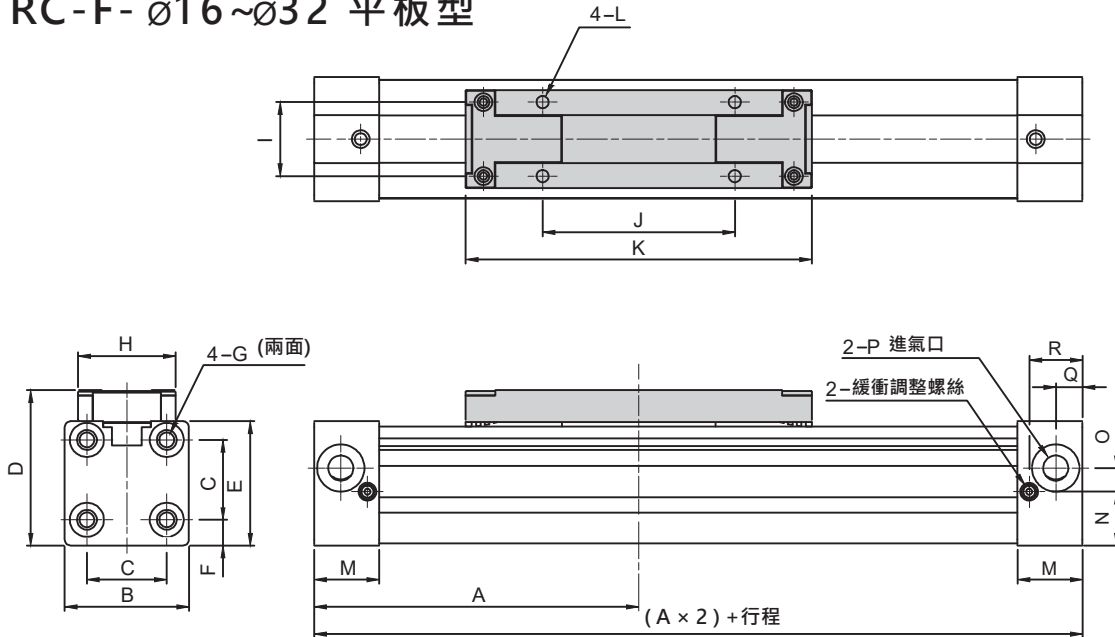
內徑	記號	A	B	C	D	E	F	G	H	I	J	K	L	M	N	O	P	Q	R	S	T	U
16		65	30	18	45	30	6.4	39	M3x0.5x9 深	10	18	32	14	76	4.5	48	M4x0.7x8 深	M5	13.4	3.5	4	10
20		80	37	24	55	37	6	48	M4x0.7x12 深	12	20	40	22	96	4.5	65	M4x0.7x8 深	G1/8	17	5	9	18
25		100	42	27	67.5	42	8.7	55.2	M5x0.8x15 深	16.3	23	50	22	120	5.5	80	M5x0.8x10 深	G1/8	18.2	8	9	18
32		125	54	36	88.3	55	9.5	74.6	M6x1.0x15 深	18	27	60	25.5	160	7	90	M6x1.0x15 深	G1/4	24	9	11	21

● RC-U- ϕ 40 標準型



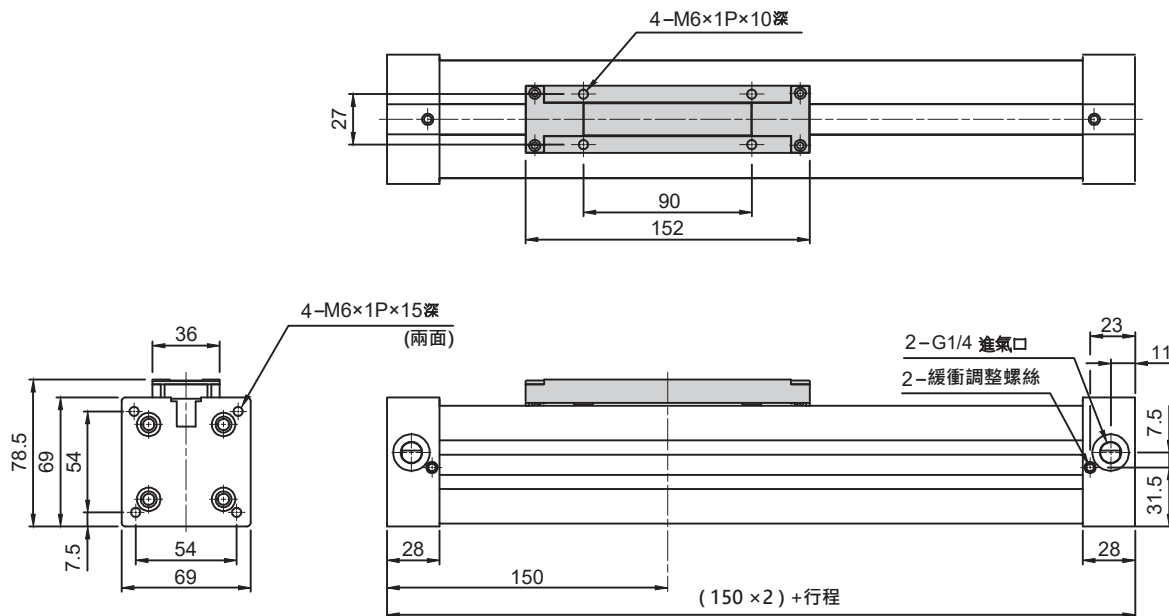
外部尺寸圖

● RC-F- $\varnothing 16 \sim \varnothing 32$ 平板型



記號 內徑	A	B	C	D	E	F	G	H	I	J	K	L	M	N	O	P	Q	R
16	65	30	18	38	30	6.4	M3x0.5x9深	22	16.5	36	69	M4x0.7x6深	14	13.5	3.5	M5	4	10
20	80	37	24	46	37	6	M4x0.7x12深	28	20	50	90	M4x0.7x6深	22	17	5	G1/8	9	18
25	100	42	27	52.5	42	8.7	M5x0.8x15深	33	25	65	117	M5x0.8x8深	22	18.2	8	G1/8	9	18
32	125	54	36	66.5	55	9.5	M6x1.0x15深	36	27	90	152	M6x1.0x10深	25.5	24	9	G1/4	11	21

● RC-F- $\varnothing 40$ 平板型



空氣
調理組

氣壓
閥類

執行
元件

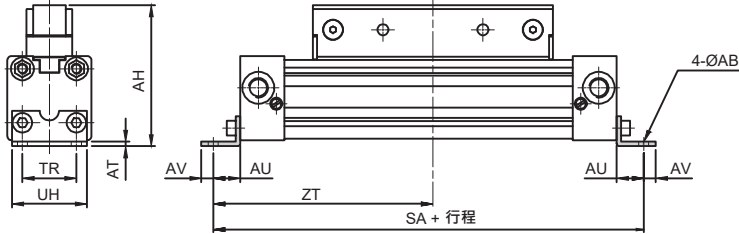
氣壓
接頭

傳感器

輔助
元件

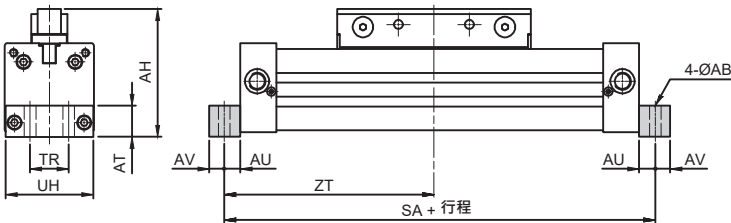
外部尺寸圖

● RC-U- $\varnothing 16 \sim \varnothing 32$ 安裝腳架

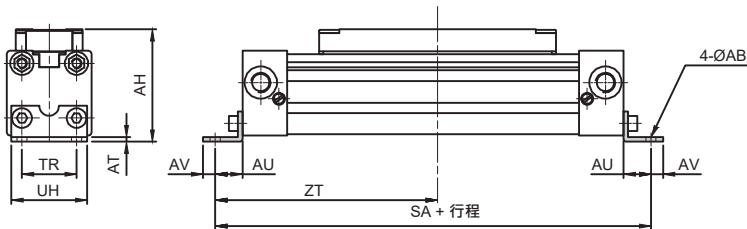


記號	AB	AH	AT	AU	AV	SA	TR	UH	ZT
內徑 16	3.6	45	1.6	10	4	150	18	26	75
20	4.6	56	1.6	11	5	182	24	35	91
25	5.8	68	2.5	16	6	232	27	39	116
32	6.6	89.8	3	18	8	286	36	50	143
40	9	99	24	12.5	11.5	325	30	68	162.5

● RC-U- $\varnothing 40$ 安裝腳架

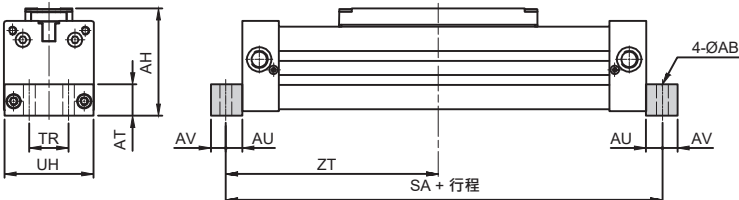


● RC-F- $\varnothing 16 \sim \varnothing 32$ 安裝腳架



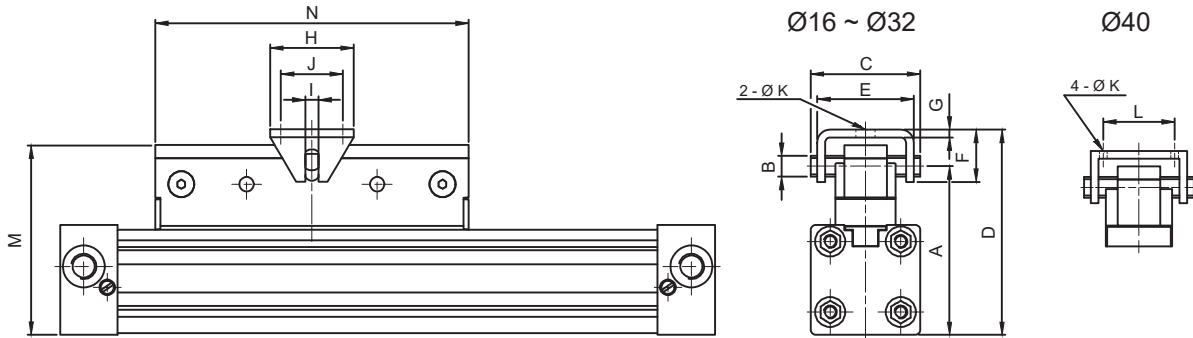
記號	AB	AH	AT	AU	AV	SA	TR	UH	ZT
內徑 16	3.6	38	1.6	10	4	150	18	26	75
20	4.6	47	1.6	11	5	182	24	35	91
25	5.8	53	2.5	16	6	232	27	39	116
32	6.6	68	3	18	8	286	36	50	143
40	9	82	24	12.5	11.5	325	30	68	162.5

● RC-F- $\varnothing 40$ 安裝腳架



外部尺寸圖

● RC-U 浮動連接支架



記號 內徑	A	B	C	D	E	F	G	H	I	J	K	L	M	N
16	44	5	28	53	25	13	2	20	3	10	4.5	-	49	76
20	52.5	5	37	63	34	14	2	26	3	15	4.5	-	59	96
25	64.5	8	42	78.5	37	20	3	32	5	16	5.5	-	72.5	120
32	83	12	55	102.5	44	30	4	60	8	40	6.6	-	94	160
40	91.5	12	84	114.5	70	32	6	90	8	75	7	55	103.5	150

空氣
調理組

氣壓
閥類

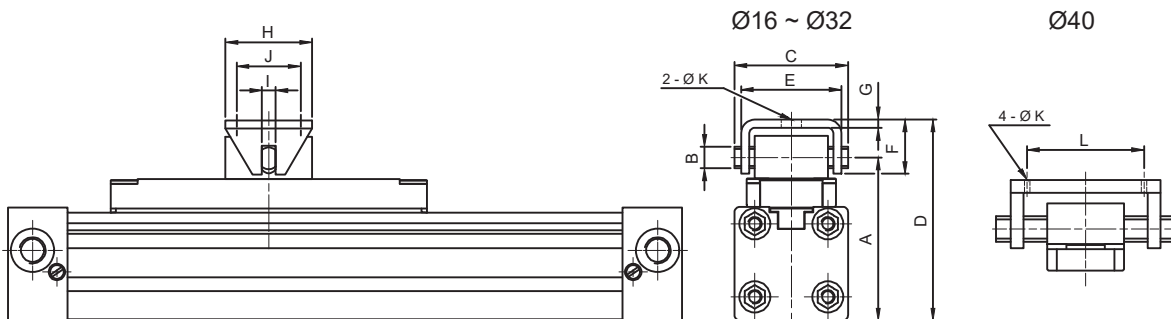
執行
元件

氣壓
接頭

傳感器

輔助
元件

● RC-F 浮動連接支架



記號 內徑	A	B	C	D	E	F	G	H	I	J	K	L
16	42.5	5	28	52	25	13	2	20	3	10	4.5	-
20	48.5	5	37	57.5	34	14	2	26	3	15	4.5	-
25	60.2	8	42	74.2	37	20	3	32	5	16	5.5	-
32	78	12	55	97.5	44	30	4	60	8	40	6.6	-
40	85.5	12	84	108.5	70	32	6	90	8	75	7	55