

# 轉角/直線壓板氣缸

## Products Contents 產品目錄

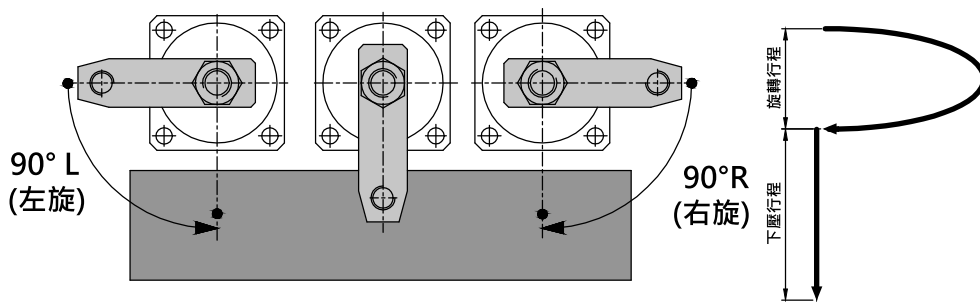


AS4 直線壓板氣缸 Ø25~Ø63 ..... P.232

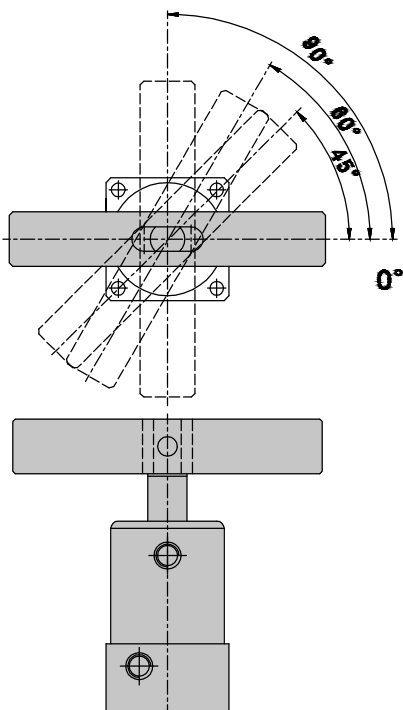


NAS2 新型轉角壓板氣缸 Ø25~Ø63 ..... P.235

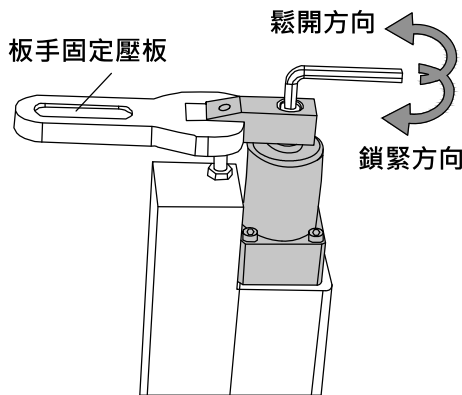
### 單邊壓板旋轉示意圖



### 雙邊壓板旋轉示意圖



### 壓板鎖緊 / 拆卸操作方式



### 壓板鎖緊扭力

內徑	螺絲尺寸	鎖緊扭力(N·m)
12、16	M4x0.7	1.4 ~ 2.6
20 ~ 40	M6x1.0	9.0 ~ 12.0
50	M8x1.25	11.4 ~ 22.4
63	M10x1.25	25 ~ 44.9

## AS4 直線壓板氣缸



- 本產品採用標準薄型氣缸，加裝槓桿式機構作為直線方向夾持工件，沒有軸向角度。
- 感應開關可以安裝於本系列產品上。

## 成品訂購表示

AS4	SD	40	T×n	
氣缸系列	氣缸種類	內徑	感應開關	感應開關型號
直線壓板氣缸	SD: 標準型	25:25mm	空白: 無感應	空白: 無感應
	FB: 底板型	32:32mm	T: 2條出線，標準線長2米	JFS-02
		40:40mm	P: PNP3條出線，標準線長2米	
		50:50mm	N: NPN3條出線，標準線長2米	
		63:63mm	n: 數量	
註: 訂單有G記號，沒有T×n記號: 表示氣缸只附感應磁石，不附感應開關				

▲ 空白欄: 表示標準品，訂購時無需標注

## 零件訂購表示

AS4	SD	40	活塞桿
氣缸系列	氣缸種類	內徑	零件名稱
見內部構造與零件名稱			

## 氣缸特性

氣缸內徑(mm)	25	32	40	50	63
使用流體	過濾壓縮空氣				
工作壓力 (Kgf/cm <sup>2</sup> )	0.5~9.9				
夾持方式	上下夾持				
作動方式	複動式				
轉角角度	零				
行程(mm)	20	20	25	30	35

空氣調理組

氣壓閥類

執行元件

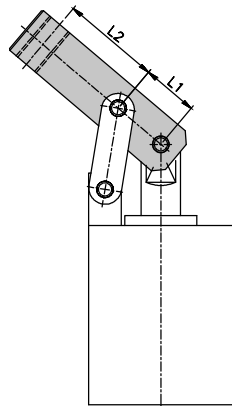
氣壓接頭

感應開關

輔助元件

## 夾持力計算

F: 壓板理論夾持力 (Kgf)  
 f: 氣缸理論出力 (Kgf)  
 L1: 出力點到支點距離 (mm)  
 L12: 夾持點到支點距離 (mm)



$$F = \frac{f \times L1}{L2}$$

## 理論出力表

單位:kg(公斤)

缸徑 (mm)	軸徑 (mm)	下壓時活塞受壓面積 (cm <sup>2</sup> )	理論出力 (kgf)						壓板末端夾持力 (kgf)					
			工作壓力 (kgf/cm <sup>2</sup> )											
			3	4	5	6	7	8	3	4	5	6	7	8
25	10	4.9	14.7	19.6	24.5	29.4	34.3	39.2	5.4	7.1	8.9	10.7	12.5	14.2
32	12	8.0	24.3	32.5	40.6	48.7	56.8	64.9	11.1	14.8	18.7	22.4	26.1	29.8
40	16	12.6	38.4	50.4	63.6	75.6	88.8	100.8	21.4	28.4	35.5	42.7	49.8	56.9
50	20	19.6	59.4	78.4	98.6	117.6	137.8	156.8	37.5	50	62.5	75	87.6	100
63	20	31.2	93.4	124.8	156	187.2	218.3	249.5	87.8	116.9	146.2	175.5	204.8	233.9

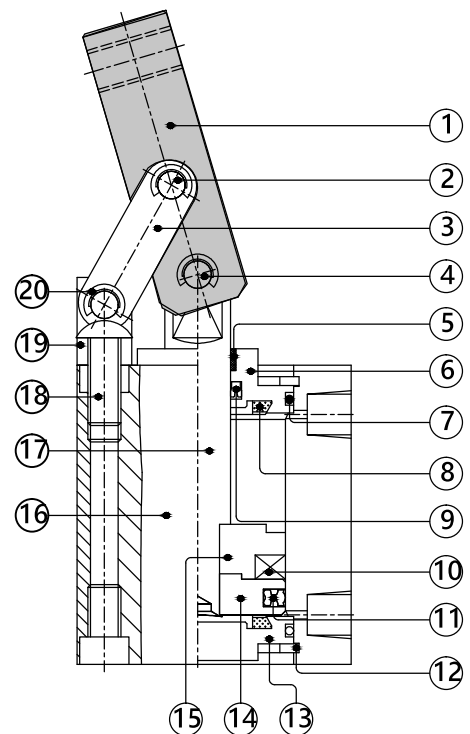
## 成品重量表

單位:g(公克)

	25	32	40	50	63
SD 基本型	360	600	850	1550	2100
FB 底板型	400	640	890	1600	2600

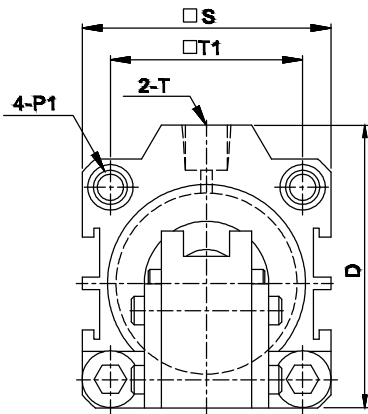
## 內部構造與零件名稱

記號	零件名稱	數量	記號	零件名稱	數量
①	壓板	1	⑪	活塞封套	1
②	連接板固定銷	2	⑫	O型扣環	2
③	連接板	2	⑬	後蓋	1
④	軸心固定銷	1	⑭	後活塞	1
⑤	前蓋襯套	1	⑮	前活塞	1
⑥	前蓋	1	⑯	缸體	1
⑦	端蓋O型環	2	⑰	軸心	1
⑧	緩衝墊片	2	⑱	半圓頭螺釘	2
⑨	前蓋封套	1	⑲	連接座	1
⑩	感應磁石	1	⑳	E型扣環	6

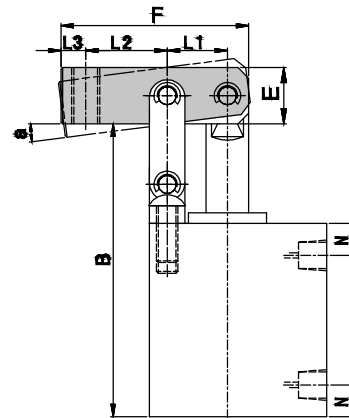


## 外部尺寸圖

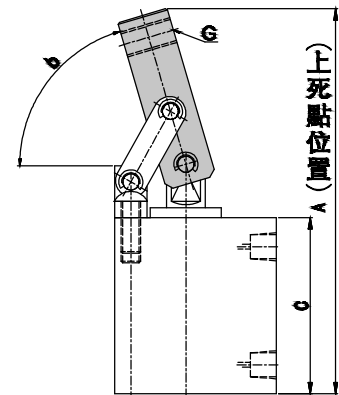
### • SD 基本型



### • 下壓工件



### • 鬆開工件



空氣  
調理組

氣壓  
閥類

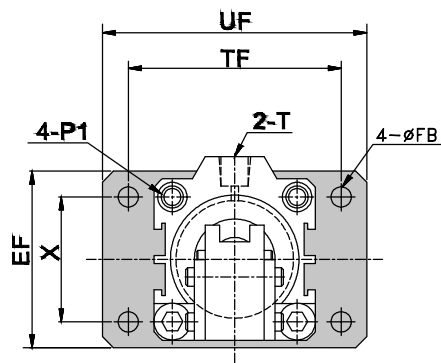
執行  
元件

氣壓  
接頭

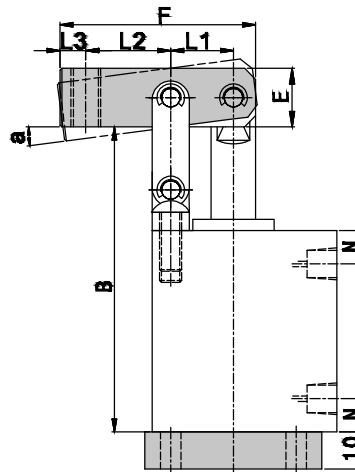
感應  
開關

輔助  
元件

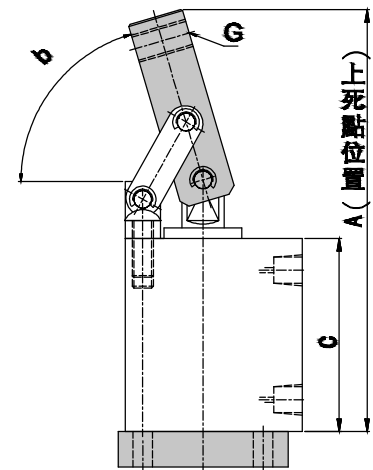
### • FB 底板型



### • 下壓工件



### • 鬆開工件



記號 內徑	氣缸行程	A	B	C	D	E	F	FB	S	P1	T1	N	X	EF	TF
25	20	114	73	51	42	13	57	5.5	40	M6XP1.0	28	8.5	28	42	54
32	20	125	82.5	54.5	50	16	60	5.5	44	M6XP1.0	34	9	34	48	58
40	25	132	92	61	58.5	16	63	6.6	52	M8XP1.25	40	10	40	58	68
50	30	149	104	68	71.5	22	70	9	62	M8XP1.25	48	10	40	66	82
63	35	158	119	77	84.5	22	70	9	75	M8XP1.25	60	11	50	78	96

記號 內徑	UF	a°	b°	L1	L2	T	L3	G
25	68	4	81	14	33.5	M5XP0.8	5	M6XP1.0
32	72	1.7	73.7	17	30	RC 1/8"	7	M8XP1.25
40	84	1.4	73.7	20	29	RC 1/8"	7	M8XP1.25
50	102	2.4	72.4	24	30	RC 1/4"	8	M10XP1.5
63	116	1.9	67.3	30	24	RC 1/4"	8	M10XP1.5

NAS2 新型轉角壓板氣缸



- 本產品適用於量產零件之專用機及MC治具，提高生產效率的最佳幫手。
- 主要功能為:空壓缸作動時，活塞下壓行程中壓板會旋轉到設計的角度，再沿直線繼續下壓直到壓板夾緊工件。

成品訂購表示

NAS2	SD	SR	40	90
氣缸系列	氣缸種類	壓板型式	內徑	旋轉角度
新型轉角壓板氣缸	SD: 配管型	SR: 單邊右旋	25:25mm	標準: 90°
	MF: 氣路板型附調速	SL: 單邊左旋	32:32mm	特殊: 45°
	MS: 感應型	DR: 雙邊右旋	40:40mm	特殊: 60°
	FA: 法蘭型	DL: 雙邊左旋	50:50mm	
	TB: 全牙型		63:63mm	

氣缸特性

氣缸內徑(mm)	25	32	40	50	63
軸徑(mm)	14	16	16	20	20
使用流體	過濾壓縮空氣				
作動方式	複動式				
最大使用壓力 (Kgf/cm <sup>2</sup> )	10				
工作壓力 (Kgf/cm <sup>2</sup> )	1~7				
轉角角度	90°( 0°、 45°、 60°)				
轉角方向	L(左旋) / R(右旋)				
迴轉行程(mm)	9	11		13	
下壓行程(mm)	13	15/30		17/34	

## 理論出力表

單位:kg(公斤)

缸徑 (mm)	軸徑 (mm)	下壓時活塞 受壓面積(cm <sup>2</sup> )	工作壓力 (kgf/cm <sup>2</sup> )							
			2	3	4	5	6	7	8	9
25	14	3.4	6.8	10.2	13.6	17	20.4	23.8	27.2	30.6
32	16	6	12	18	24	30	36	42	48	54
40	16	10.5	21	31.5	42	52.5	63	73.5	84	94.5
50	20	16.5	33	49.5	66	82.5	99	115.5	132	148.5
63	20	28	56	84	112	140	168	196	224	252

## 成品重量表

單位:g(公克)

種類 內徑	配管型	深孔型 附調速	感應型	法蘭型	全牙型
25S	0.3	-	0.4	-	-
32S	0.7	0.6	0.7	0.6	0.9
32D	0.9	0.8	0.9	0.8	1.1
40S	0.9	0.8	0.9	0.8	1.1
40D	1.1	1	1.1	1	1.3
50S	1.6	1.4	1.6	1.4	1.7
50D	1.8	1.6	1.8	1.6	1.9
63S	2.1	1.8	2.3	1.8	-
63D	2.3	2.0	2.5	2.0	-

空氣  
調理組

氣壓  
閥類

執行  
元件

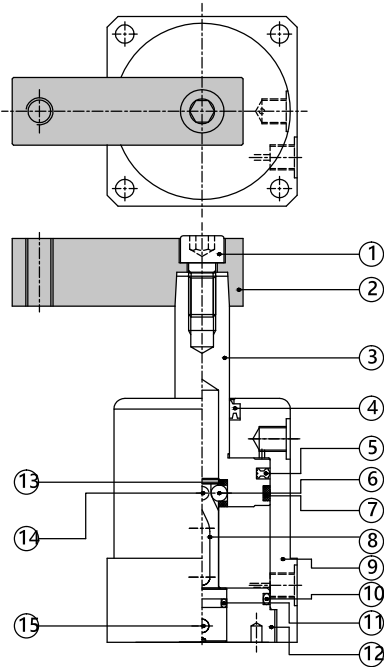
氣壓  
接頭

感應  
開關

輔助  
元件

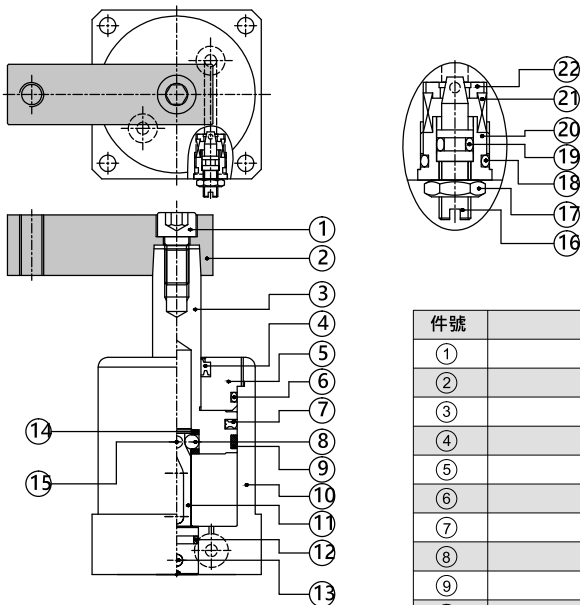
## 內部構造與零件名稱

### ● SD 配管型



記號	零件名稱	數量	記號	零件名稱	數量
①	內六角鋼螺絲	1	⑨	本體	1
②	壓板	1	⑩	端蓋O型環	1
③	活塞桿	1	⑪	導銷軸心O型環	1
④	防塵封套	1	⑫	後蓋	1
⑤	活塞封套	1	⑬	保持環	1
⑥	鋼珠	2	⑭	圓柱銷	2
⑦	耐磨環	1	⑮	彈簧銷	1
⑧	導銷軸心	1			

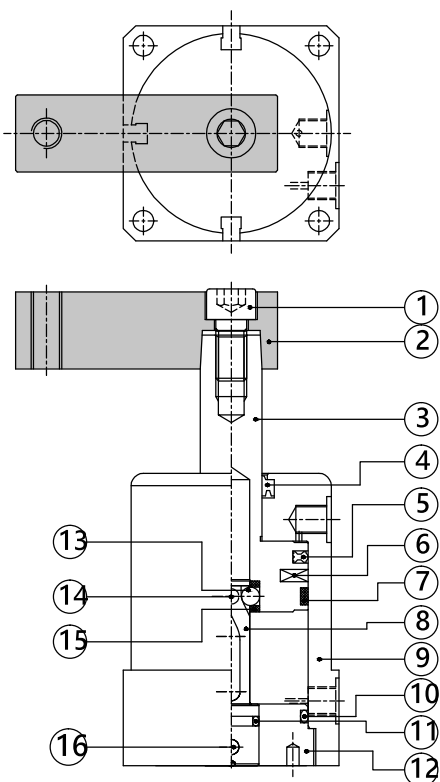
### ● MF 氣路板型附下壓調速



件號	零件名稱	數量	件號	零件名稱	數量
①	內六角鋼螺絲	1	⑫	導銷軸心O型環	1
②	壓板	1	⑬	彈簧銷	1
③	活塞桿	1	⑭	保持環	1
④	防塵封套	1	⑮	圓柱銷	2
⑤	前蓋	1	⑯	緩衝螺絲	1
⑥	端蓋O型環	1	⑰	緩衝螺帽	1
⑦	活塞封套	1	⑱	緩衝用O型環	1
⑧	鋼珠	2	⑲	緩衝用O型環	1
⑨	耐磨環	1	⑳	緩衝螺絲座	1
⑩	本體	1	㉑	彈簧	1
⑪	導銷軸心	1	㉒	止回閥	1

## 內部構造與零件名稱

### ● MS 感應型



記號	零件名稱	數量	記號	零件名稱	數量
①	內六角鋼螺絲	1	⑨	本體	1
②	壓板	1	⑩	端蓋O型環	1
③	活塞桿	1	⑪	導銷軸心O型環	1
④	防塵封套	1	⑫	後蓋	1
⑤	活塞封套	1	⑬	鋼珠	2
⑥	感應磁石	1	⑭	圓柱銷	2
⑦	耐磨環	1	⑮	保持環	1
⑧	導銷軸心	1	⑯	彈簧銷	1

空氣  
調理組

氣壓  
閥類

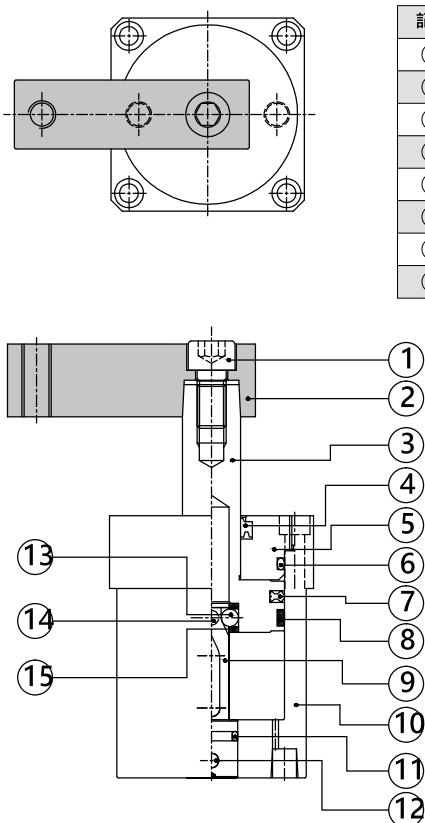
執行  
元件

氣壓  
接頭

感應  
開關

輔助  
元件

### ● FA 法蘭配管型

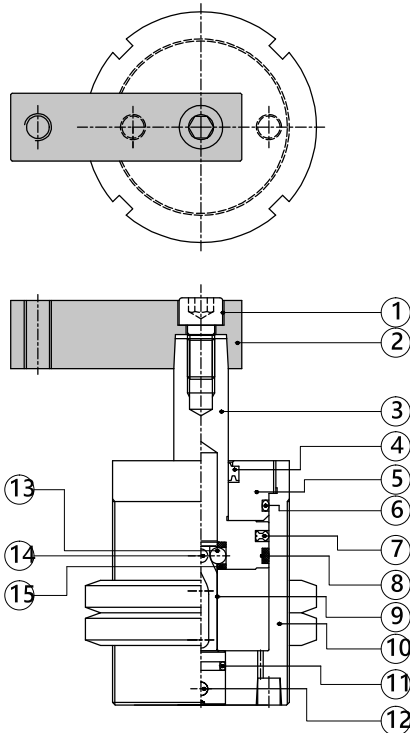


記號	零件名稱	數量	記號	零件名稱	數量
①	內六角鋼螺絲	1	⑨	導銷軸心	1
②	壓板	1	⑩	本體	1
③	活塞桿	1	⑪	導銷軸心O型環	1
④	防塵封套	1	⑫	彈簧銷	1
⑤	前蓋	1	⑬	鋼珠	2
⑥	端蓋O型環	1	⑭	圓柱銷	2
⑦	活塞封套	1	⑮	保持環	1
⑧	耐磨環	1			



## 內部構造與零件名稱

### ● TB 全牙型

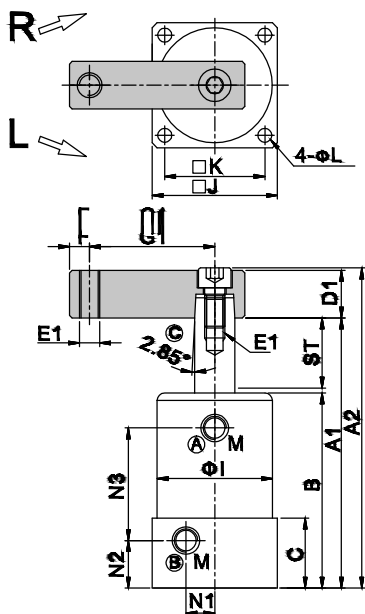


記號	零件名稱	數量	記號	零件名稱	數量
①	內六角鋼螺絲	1	⑨	本體	1
②	壓板	1	⑩	端蓋O型環	1
③	活塞桿	1	⑪	導銷軸心O型環	1
④	防塵封套	1	⑫	後蓋	1
⑤	活塞封套	1	⑬	保持環	2
⑥	鋼珠	1	⑭	圓柱銷	2
⑦	耐磨環	1	⑮	彈簧銷	1
⑧	導銷軸心	1			

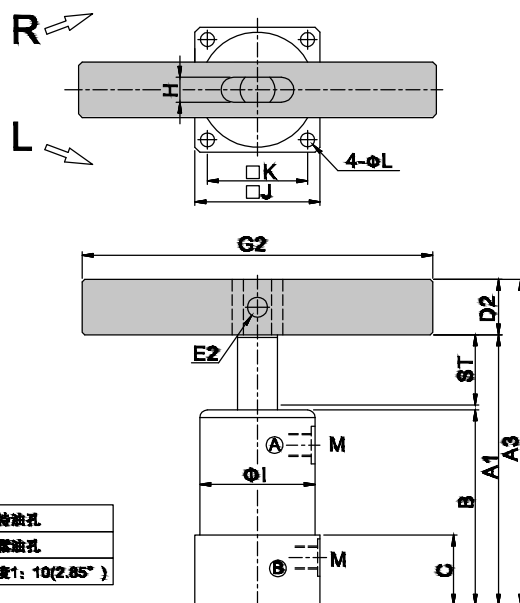
## 外部尺寸圖

### ● SD 配管型

### ● 單邊壓板



### ● 雙邊壓板

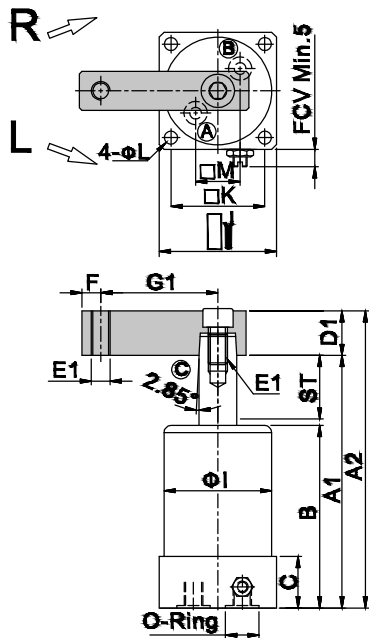


記號 內徑	轉角 行程	下壓 行程	A1	A2	A3	B	N3	C	D1	D2	E1	ØE2	F	G1	G2	H	ØI	J	K	ØL	M	N1	N2
25	9	13	89	(105.9)	-	65	39.5	23	15.9	-	M6x1.0	-	6	35	-	-	35	38	30	4.6	M5x0.8	8	16.5
32	11	15	108	(128)	127	78	45	28	19	19	M8x1.25	8	8	50	140	9	46	50	40	5.6	G1/8	11.5	19
		30	138	(158)	157	93	60																
40	11	15	108	(128)	127	78	45	28	19	19	M8x1.25	8	8	55	140	9	55	60	48	6.8	G1/8	14	19
		30	138	(158)	157	93	60																
50	13	17	124	(150.4)	146.2	90	54	31	25.4	22.2	M10x1.5	8	10	60	160	10	65	70	57	6.8	G1/8	17	21
		34	158	(184.4)	180.2	107	71																
63	13	17	124	(150.4)	146.2	90	54	31	25.4	22.2	M10x1.5	8	10	70	160	10	78	83	67	9	G1/8	20	21
		34	158	(184.4)	180.2	107	71																

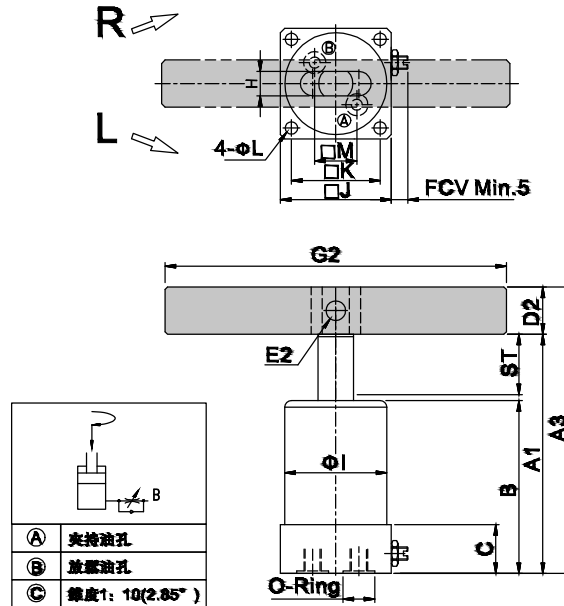
記號 內徑	ØI	J	K	ØL	M	N1	N2
25	35	38	30	4.6	M5x0.8	8	16.5
32	46	50	40	5.6	G1/8	11.5	19
40	55	60	48	6.8	G1/8	14	19
50	65	70	57	6.8	G1/8	17	21
63	78	83	67	9	G1/8	20	21

## ● MF 氣路管型附調速

### ● 單邊壓板



### ● 雙邊壓板



記號 內徑	轉角 行程	下壓 行程	A1	A2	A3	B	C	D1	D2	E1	ØE2	F	G1	G2	H
32	11	15	108	(128)	127	78	22	19	19	M8x1.25	8	8	50	140	9
40	11	15	108	(128)	127	78	22	19	19	M8x1.25	8	8	55	140	9
50	13	17	124	(150.4)	146.2	90	25	25.4	22.2	M10x1.5	8	10	60	160	10
63	13	17	124	(150.4)	146.2	90	25	25.4	22.2	M10x1.5	8	10	70	160	10

記號 內徑	ØI	J	K	ØL	M	O-Ring
32	46	50	40	5.6	19	P7
40	55	60	48	6.8	23	P7
50	65	70	57	6.8	28	P9
63	78	83	67	9	32	P9

空氣  
調理組

氣壓  
閥類

執行  
元件

氣壓  
接頭

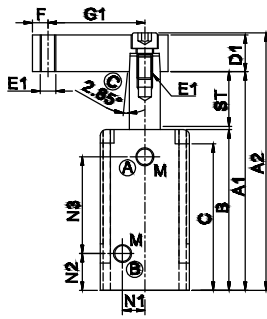
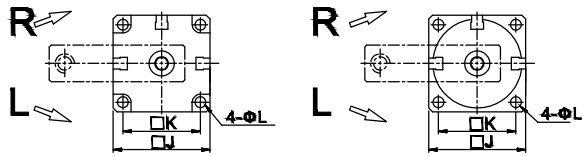
感應  
開關

輔助  
元件

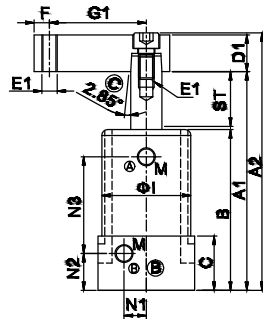
## 外部尺寸圖

- MS 感應型

- 單邊壓板

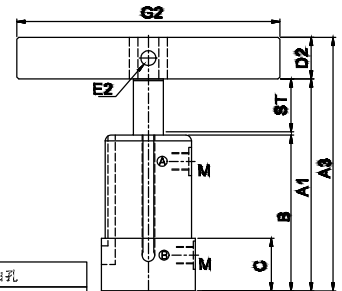
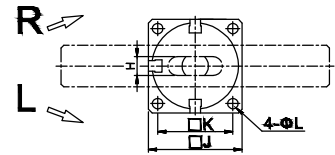


φ25



φ32~φ63

- 雙邊壓板



φ32~φ63

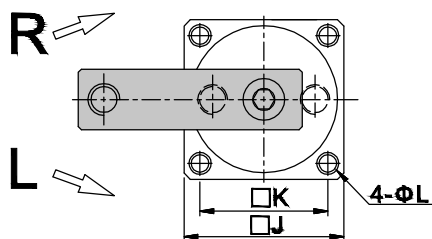
Ⓐ	夾持油孔
Ⓑ	放鬆油孔
Ⓒ	錐度1:10(2.85°)

記號 內徑	轉角 行程	下壓 行程	A1	A2	A3	B	C	D1	D2	E1	ØE2	F	G1	G2	H
25	9	13	94	(110.9)	-	70	60	15.9	-	M6x1.0	-	6	35	-	-
32	11	15	113	(133)	132	83	28	19	19	M8x1.25	8	8	50	140	9
40	11	15	113	(133)	132	83	28	19	19	M8x1.25	8	8	55	140	9
50	13	17	129	(155.4)	151.2	95	31	25.4	22.2	M10x1.5	8	10	60	160	10
63	13	17	129	(155.4)	151.2	95	31	25.4	22.2	M10x1.5	8	10	70	160	10

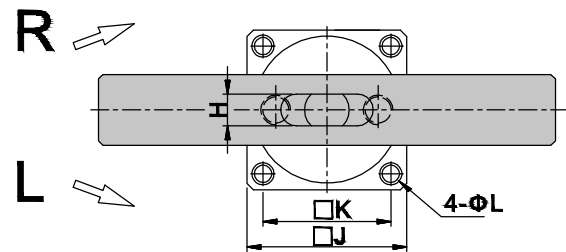
記號 內徑	ØI	J	K	ØL	M	N1	N2	N3
25	35	38	30	4.6	M5x0.8	8	16.5	44.5
32	46	50	40	5.6	G1/8	11.5	19	50
40	55	60	48	6.8	G1/8	14	19	50
50	65	70	57	6.8	G1/8	17	21	59
63	78	83	67	9	G1/8	20	21	59

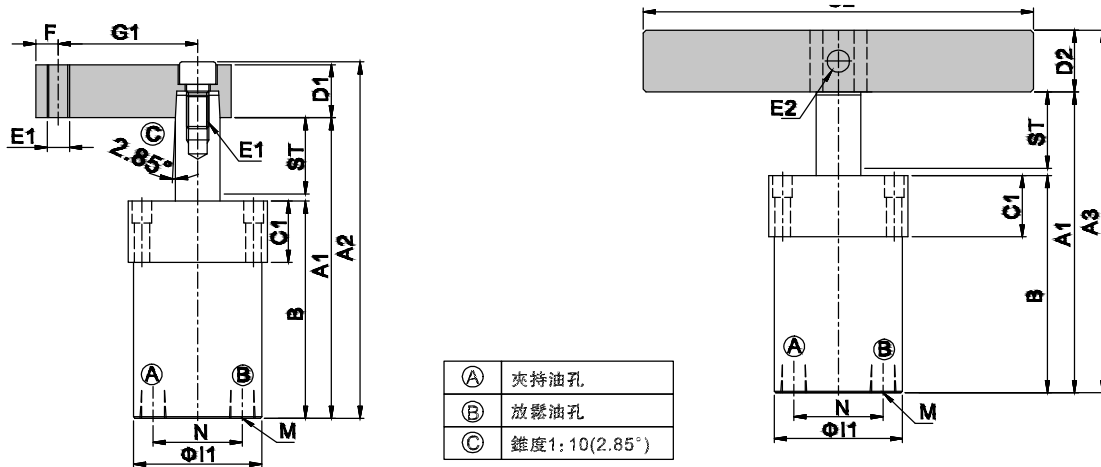
- FA 法蘭型

- 單邊壓板



- 雙邊壓板



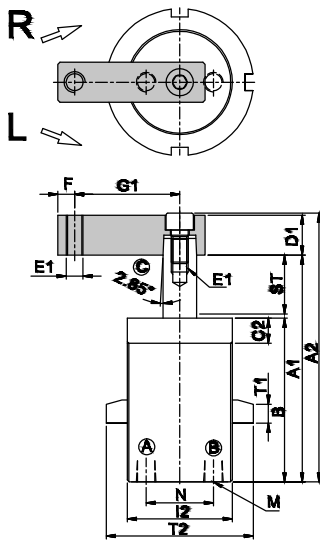


內徑	記號	轉角行程	下壓行程	A1	A2	A3	B	C1	D1	D2	E1	ØE2	F	G1	G2	H
32		11	15	108	128	127	78	22	19	19	M8x1.25	8	8	50	140	9
40		11	15	108	128	127	78	22	19	19	M8x1.25	8	8	55	140	9
50		13	17	124	150.4	146.2	90	25	25.4	22.2	M10x1.5	8	10	60	160	10
63		13	17	124	150.4	146.2	90	25	25.4	22.2	M10x1.5	8	10	70	160	10

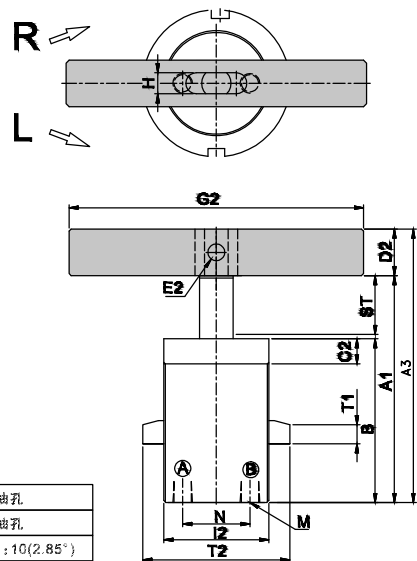
內徑	記號	ØI1	J	K	ØL	M	N	N3
32		46	50	40	Ø5.6-Ø9x5.5深	PT1/8	32	50
40		55	60	48	Ø6.8-Ø10.5x6.5深	PT1/8	40	50
50		65	70	57	Ø6.8-Ø10.5x6.5深	PT1/8	50	59
63		78	83	67	Ø9-Ø14x9深	PT1/8	63	59

## ● TB 全牙型

### ● 單邊壓板



### ● 雙邊壓板



(A)	夾持油孔
(B)	放鬆油孔
(C)	錐度1:10(2.85°)

內徑	記號	轉角行程	下壓行程	A1	A2	A3	B	C2	D1	D2	E1	ØE2	F	G1	G2	H
32		11	15	108	128	127	78	12	19	19	M8x1.25	8	8	50	140	9
40		11	15	108	128	127	78	12	19	19	M8x1.25	8	8	55	140	9
50		13	17	124	150.4	146.2	90	15	25.4	22.2	M10x1.5	8	10	60	160	10

內徑	記號	I2	M	N	T1x2PCS	ØT2
32		M50x1.5	PT1/8	32	11	70
40		M55x1.5	PT1/8	40	11	75
50		M65x1.5	PT1/8	50	12	85

空氣  
調理組

氣壓  
閥類

執行  
元件

氣壓  
接頭

感應  
開關

輔助  
元件