

氣缸特性、理論出力表 .....	P.176
氣缸種類、成品重量表、配件重量表 .....	P.177
配件尺寸圖 .....	P.177
內部構造、零件名稱 .....	P.178
成品訂購表示、成品標準行程 .....	P.180



**IUA**      **圓型複動氣缸**       $\varnothing 16 \sim \varnothing 40$       ..... P.180



**IUB**      **圓型單動氣缸**       $\varnothing 16 \sim \varnothing 40$       ..... P.186



**IUC**      **圓型雙軸氣缸**       $\varnothing 16 \sim \varnothing 40$       ..... P.189



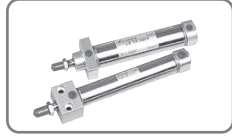
**IUD**      **圓型雙軸前進可調氣缸**       $\varnothing 16 \sim \varnothing 40$       ..... P.190



**IUT**      **煞車氣缸**       $\varnothing 16 \sim \varnothing 25$       ..... P.192



**IUK**      **圓型空油作動氣缸**       $\varnothing 16 \sim \varnothing 40$       ..... P.194



**IUBK**      **方頭型氣缸**       $\varnothing 20 \sim \varnothing 40$       ..... P.195

## 氣缸特性

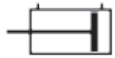
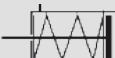




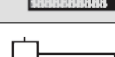
氣缸內徑(mm)	16、20、25、32、40	
使用流體	過濾壓縮空氣(需潤滑油 / ISO-VG32)	
工作壓力(Kgf/cm <sup>2</sup> )	0.5~9.9	
工作溫度(°C)	0 ~ +60	
活塞速度(mm/s)	50~750	
緩衝長度	∅ 16	15
	∅ 20 、 ∅ 25	17
	∅ 32	18
	∅ 40	20

## 理論出力表

單位:kg(公斤)

內徑 (mm)	軸徑 (mm)	作動 方向	受壓 面積 (cm <sup>2</sup> )	工作壓力 (Kgf/cm <sup>2</sup> )					
				3	4	5	6	7	8
16	6	推	2	6	8	10	12	14	16
		拉	1.72	5.2	6.9	8.6	10.3	12	13.8
20	8	推	3.14	9.4	12.6	15.7	18.8	22	25.1
		拉	2.64	7.9	10.6	13.2	15.8	18.5	21.1
25	10	推	4.9	14.7	19.6	24.5	29.4	34.3	39.2
		拉	4.11	12.3	16.4	20.6	24.7	28.8	32.9
32	12	推	8.04	24.1	32.2	40.2	48.2	56.3	64.3
		拉	6.91	20.7	27.6	34.6	41.5	48.4	55.3
40	16	推	12.56	37.7	50.2	62.8	75.4	87.9	100.5
		拉	10.56	31.7	42.2	52.8	63.4	73.9	84.5

## 氣缸種類

氣缸種類	標準式記號	標準式圖形	附磁性傳 感器氣缸	耐熱氣缸	軸附 防塵套	內 徑 (mm)				
						16	20	25	32	40
複動氣缸	IU-A		IU-AG	IU-AJ	IU-AH	●	●	●	●	●
單動氣缸	IU-B		IU-BG	IU-CJ	IU-CH	●	●	●	●	●
雙軸氣缸	IU-C		IU-CG	IU-CJ	IU-CH	●	●	●	●	●
雙軸前進可 調行程氣缸	IU-D		IU-DG	IU-DJ	IU-DH	●	●	●	●	●
煞車氣缸	IU-T		IU-TG	IU-TJ	IU-TH	●	●	●	-	-
空油作動氣缸	IU-K		IU-KG	IU-KJ	IU-KH	●	●	●	●	●
方頭形氣缸	IU-BK		IU-BKG	IU-BKJ	IU-BKH	-	●	●	●	●

空氣  
調理組

氣壓  
閥類

執行  
元件

氣壓  
接頭

感應  
開關

輔助  
元件

## 配件重量表

單位:g(公克)

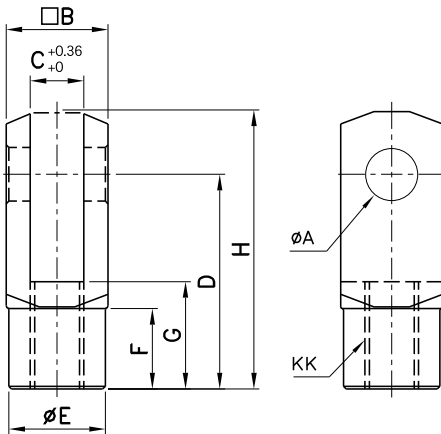
缸徑 \ 配件	FA/FB	LB	Y	P
16	43	39	20	4
20	71	75	39	9
25	71	75	68	15
32	77	76	68	15
40	108	126	122	27

Y接頭有包含銷和插銷

例如:IUA-FA-20-100ST(無緩衝氣缸)  
 成品重量(ST=0) — — — — 153.3g  
 增加行程重量(100÷50=2) ×37.35=74.7g  
 配件重量 — — — — — 71g  
 ■ 總重量 = 153.3+74.7+71=299 g

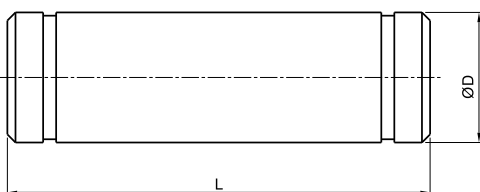
## 配件尺寸圖

### ● Y接頭



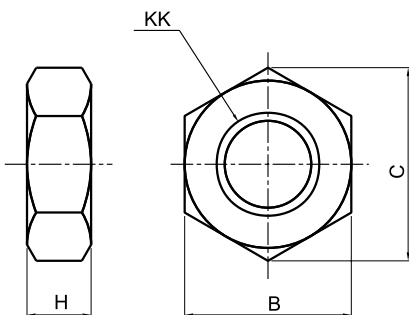
內徑 \ 記號	A	B	C	D	E	F	G	H	KK
16	6	13	6	24	10	7	12	31	M6x1.0
20	8	16	8	32	14	11	16	42	M8x1.25
25,32	10	19	10	40	18	15	20	52	M10x1.25
40	12	25	12	48	20	19	24	62	M14x1.5

### ● PIN銷



內徑 \ 記號	D	L
16	6	18
20	8	22
25.32	10	25
40	12	31

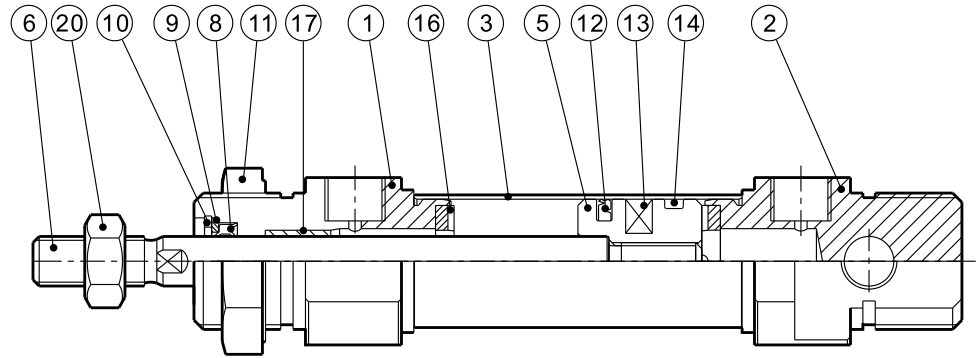
### ● 軸帽



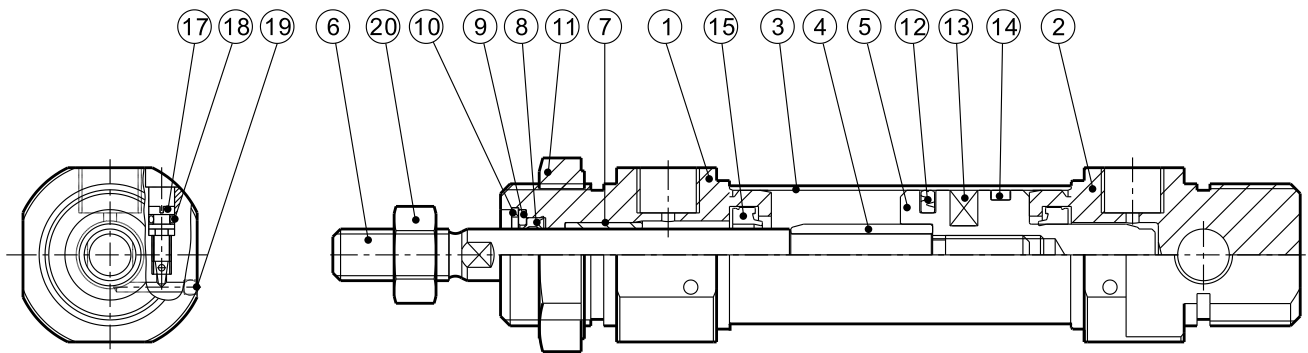
內徑 \ 記號	KK	B	C	H
16	M5X0.8	8	9.2	4
20	M8X1.25	13	15	6.5
25.32	M10X1.25	17	19.6	6
40	M12X1.25	19	21.9	7

## 內部構造與零件名稱

### ● 無緩衝型



### ● 有緩衝型



空氣  
調理組

氣壓  
閥類

執行  
元件

氣壓  
接頭

感應  
開關

輔助  
元件

記號	零件名稱	數量	記號	零件名稱	數量
①	前蓋	1	⑪	端蓋帽	1
②	鋁蓋	1	⑫	活塞封套	1
③	缸管	1	⑬	感應磁石	1
④	前緩衝塊	1	⑭	活塞耐磨環	1
⑤	活塞	1	⑮	緩衝封套	2
⑥	軸心	1	⑯	緩衝墊片	2
⑦	自潤軸承	1	⑰	緩衝螺絲	2
⑧	前蓋封套	1	⑱	緩衝螺絲O型環	2
⑨	軸封墊片	1	⑲	鋼珠	2
⑩	軸封扣環	1	⑳	軸帽	1

## 成品重量表

單位:g(公克)

缸徑	16		20		25		32		40	
	無緩衝	有緩衝	無緩衝	有緩衝	無緩衝	有緩衝	無緩衝	有緩衝	無緩衝	有緩衝
SD型,行程ST=0時	85.5	93.3	153.3	158.5	205.7	212.7	274.7	281.6	558.3	575.1
行程每增加50mm時增加的重量	25.3	25.3	37.35	37.35	52.65	52.65	76.25	76.25	118.35	118.35

## 零件重量表

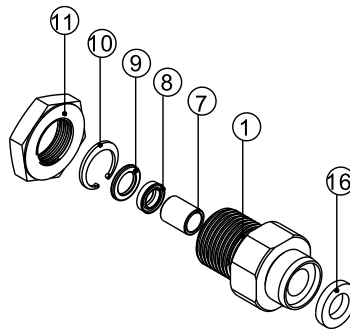
單位:g(公克)

缸徑		16		20		25		32		40	
零件稱呼		無緩衝	有緩衝	無緩衝	有緩衝	無緩衝	有緩衝	無緩衝	有緩衝	無緩衝	有緩衝
前蓋組	★ 包含 封套	37.7	36.6	60.2	61.1	63.4	66.6	80.5	80.4	162.1	161.1
後蓋組		17.9	17	34.5	33.6	44.1	40.6	78.9	71.8	151.7	137.8
活塞組		21	30.8	13.6	18.6	21.7	29.3	28.6	43.1	57.9	88.5

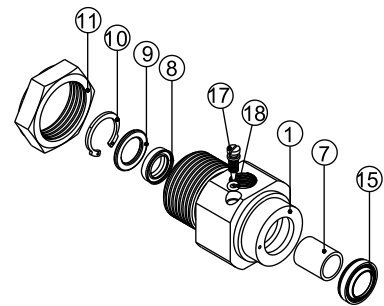
## 前蓋組

記號	零件稱呼	數量
①	前蓋	1
⑦	自潤軸承	1
⑧	軸心封套	1
⑨	軸封墊片	1
⑩	軸封扣環	1
⑪	端蓋帽	1
⑮	緩衝封套	1
⑯	緩衝墊片	1
⑰	緩衝螺絲	1
⑱	緩衝螺絲O型環	1

### ● 墊片緩衝



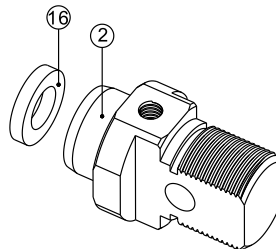
### ● 空氣緩衝



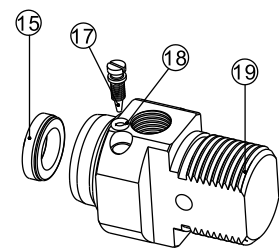
## 後蓋組

記號	零件名稱	數量
②	後蓋	1
⑮	緩衝封套	1
⑯	緩衝墊片	1
⑰	緩衝螺絲	1
⑱	緩衝螺絲O型環	1

### ● 墊片緩衝



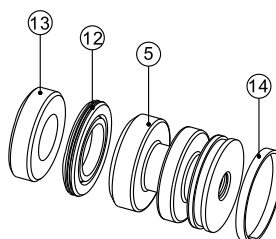
### ● 空氣緩衝



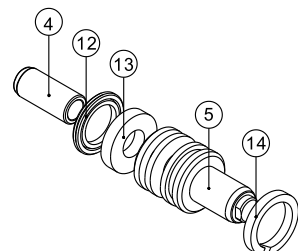
## 活塞組

記號	零件名稱	數量
④	前緩衝塊	1
⑤	活塞	1
⑫	活塞封套	1
⑬	感應磁石	1
⑭	活塞耐磨環	1

### ● 墊片緩衝



### ● 空氣緩衝



IUA 圓型複動氣缸



- ISO規格氣缸缸徑只包含 16, 20, 25
- 本產品缸徑 32, 40 外部尺寸與SMC產品CM2 相容
- 該氣缸可附感應磁石,選配感應開關

成品標準行程

氣缸內徑(mm)		標準行程(mm)
無緩衝型	16	25、50、75、100、125、150、200、250、300
	20、25 32、40	25、50、75、100、125、150、200、250、300、350、400、450、500
有緩衝型	16	25、50、75、100、125、150、200、250、300
	20、25 32、40	25、50、75、100、125、150、200、250、300、350、400、450、500

成品訂購表示

IUA		SD	20	100ST					Txn
氣缸系列	氣缸種類	安裝形式	內徑	行程	配管螺牙	緩衝方式	連接座	軸端接頭	感應開關
圓型複動氣缸	空白: 標準品(無感應)	SD: 標準型	16:16mm	請參閱成品標準行程	空白: G牙(標準型)	空白: 前後墊片緩衝(標準型)	CABK: 標準型附連結座	Y: Y接頭(附銷和扣環)	規格: JFS01和JFS03 T: 2條出線, 標準線長2米(注: 常用規格) P: PNP, 3條出線, 標準線長2米 N: NPN, 3條出線, 標準線長2米 n: 數量
	G: 感應式	CV: 後蓋削平型	20:20mm		N: NPT牙	B: 表示前後蓋有緩衝		PHS: 魚眼接頭	
	H: 軸附防塵套	FA: 前法蘭型	25:25mm		RC: RC牙	R: 表示前蓋有緩衝		KGT: 浮動接頭	
	J: 耐熱/耐酸鹼	FB: 後法蘭型	32:32mm			H: 表示後蓋有緩衝			
	注: 1. 正常工作溫度 0°C ~ +60°C 2. 耐熱封套工作溫度可達 -10°C ~ +120°C	LB: 軸向腳座型	40:40mm			▲ 注: 限缸徑: ∅16 ~ ∅40		▲ 注: 訂單有G記號, 沒有Txn記號: 表示氣缸只附感應磁石, 不附感應開關	

▲ 空白欄: 表示標準品, 訂購時無需標注

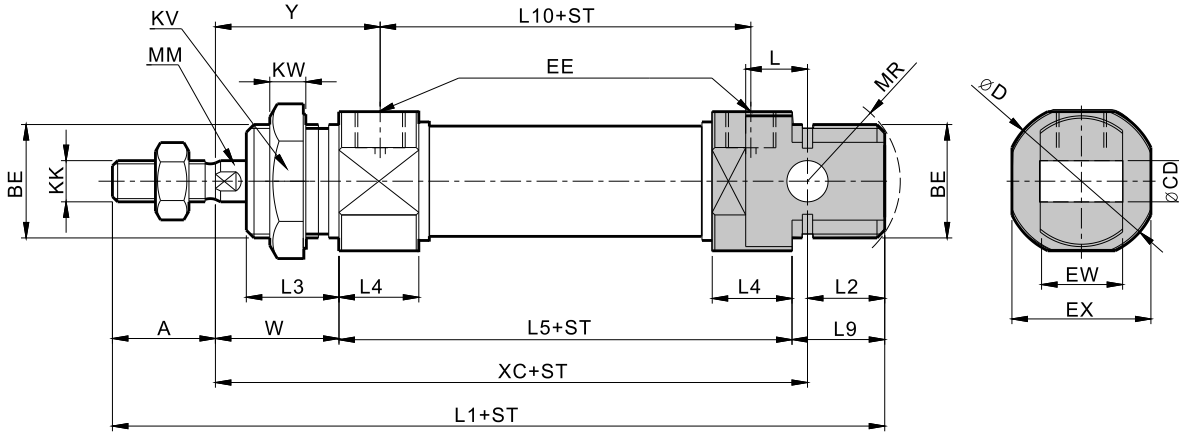
- 空氣調理組
- 氣壓閥類
- 執行元件
- 氣壓接頭
- 感應開關
- 輔助元件

成品訂購表示

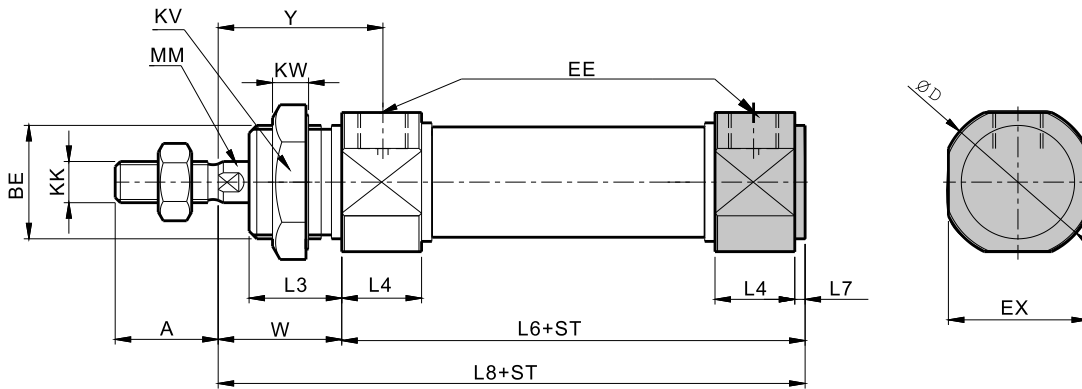
<p>氣缸種類</p>	<p>G: 感應式</p>  <p>H: 軸附防塵套</p> 
<p>氣缸種類</p>	<p>CA: 標準型</p>  <p>CV: 後蓋削平</p>  <p>FA/FB: 前後法蘭型</p>  <p>LB: 軸向腳座型</p> 
<p>緩衝方式</p>	 <p>請自行將緩衝螺絲調整至所需的緩衝狀態</p>
<p>連結座</p>	<p>CA-BK: 標準型連結座</p> 
<p>軸端接頭</p>	<p>Y:Y 接頭</p>  <p>PIN: 銷</p>  <p>KGT: 浮動接頭</p>  <p>PHS: 魚眼接頭</p> 
<p>感應開關</p>	<p>JFS-01</p>  <p>限缸徑: <math>\varnothing 20 \sim \varnothing 40</math></p> <p>JFS-03</p>  <p>限缸徑: <math>\varnothing 16</math></p>

外部尺寸圖

● IUA-CA 標準型



● IUA-CV 後蓋削平



內徑	記號	MM	KK	A	BE	W	EE	XC	EW	CD	L	MR	Y
16		6	M6x1.0	16	M16x1.5	22	M5X0.8	82	12	6	9	16	27.5
20		8	M8x1.25	20	M22x1.5	24	1/8	95	16	8	12	18	32
25		10	M10x1.25	22	M22x1.5	28	1/8	104	16	8	12	18	36
32		12	M10x1.25	22	M26x1.5	23	1/8	102	20	10	14.5	20	31
40		16	M14x1.5	24	M32x2.0	26	1/4	129	20	10	14.5	20	37

內徑	記號	D	EX	KV	KW	L1	L2	L3	L4	L5	L6	L7	L8	L9	L10
16		24	22	24	6	111	13	17	10.5	56	58	2	80	17	45
20		30	27	26	7	130	15	18	15.5	68	70.5	2.5	94.5	18	52
25		30	27	26	7	141	15	22	15.5	69	71.5	2.5	99.5	22	53
32		37	34	32	8	136	12	13	15	64	66.5	2.5	89.5	27	48
40		46	42.5	38	10	165	12	16	21.5	88	91	3	117	27	66

空氣  
調理組

氣壓  
閥類

執行  
元件

氣壓  
接頭

感應  
開關

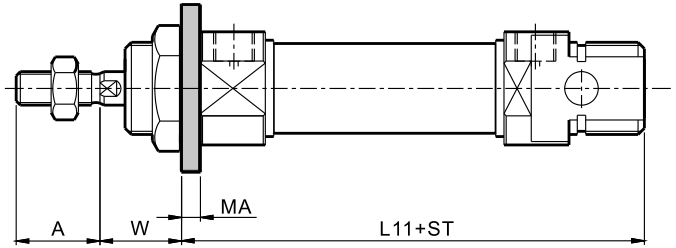
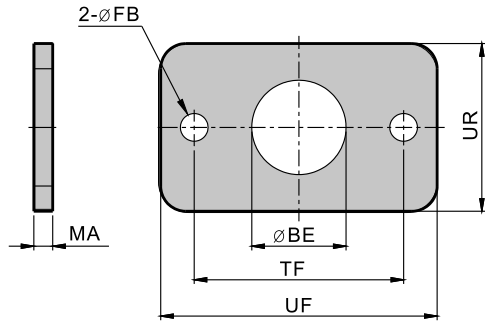
輔助  
元件



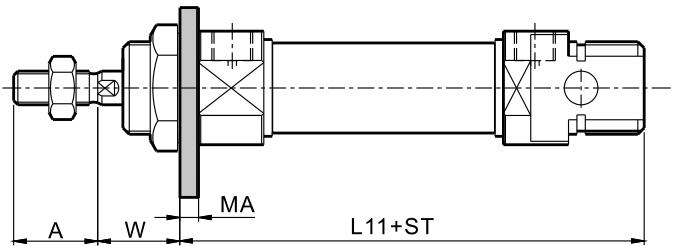
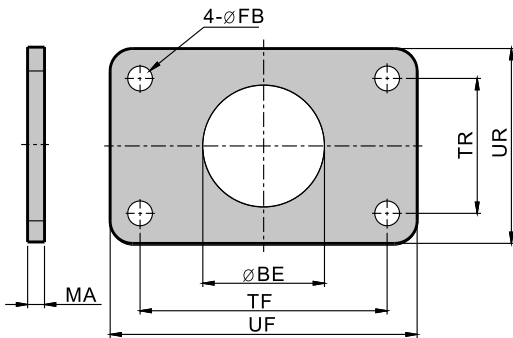
## 外部尺寸圖

### ● IUA-FA 前法蘭型

● 內徑 :  $\varnothing 16 \sim \varnothing 32$



● 內徑 :  $\varnothing 40$

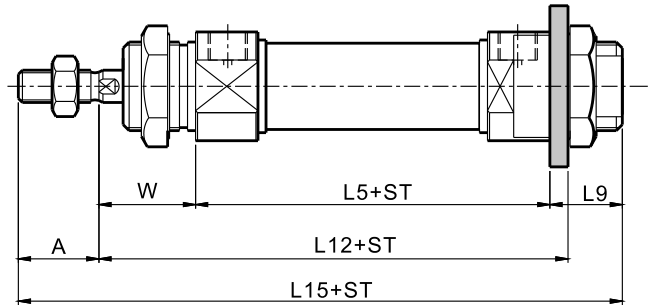
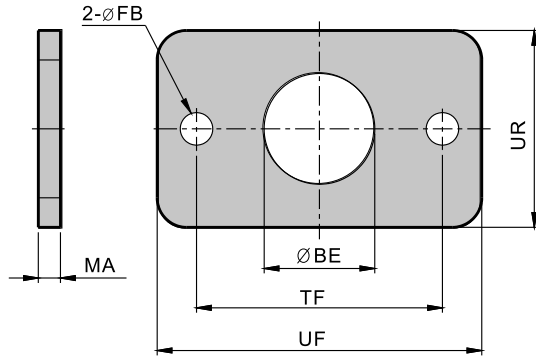


記號 內徑	A	W	MA	BE	TF	UF	FB	UR	TR	L11
16	16	17.5	4.5	16.5	40	53	5.5	30	-	77.5
20	20	19.5	4.5	22.5	50	66	6.6	40	-	90.5
25	22	23.5	4.5	22.5	50	66	6.6	40	-	95.5
32	22	18.5	4.5	26.5	60	75	6.6	40	-	95.5
40	24	21.5	4.5	32.5	66	82	6.6	52	36	119.5

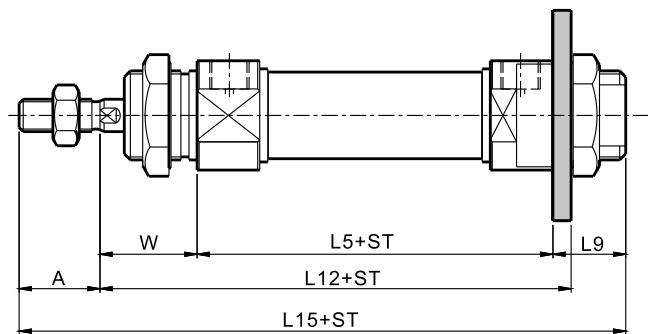
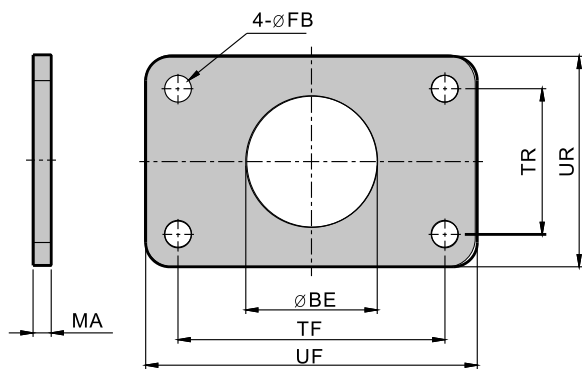
## 外部尺寸圖

### ● IUA-FB 後法蘭型

● 內徑 :  $\varnothing 16 \sim \varnothing 32$



● 內徑 :  $\varnothing 40$



內徑 \ 記號	W	MA	BE	TF	UF	UR	TR	A	FB	L5	L9	L12	L15
16	22	4.5	16.5	40	53	30	-	16	5.5	56	17	82.5	111
20	24	4.5	22.5	50	66	40	-	20	6.6	68	18	96.5	130
25	28	4.5	22.5	50	66	40	-	22	6.6	69	22	101.5	141
32	23	4.5	26.5	60	75	40	-	22	6.6	64	27	91.5	136
40	26	4.5	32.5	66	82	52	36	24	6.6	88	27	118.5	165

空氣  
調理組

氣壓  
閥類

執行  
元件

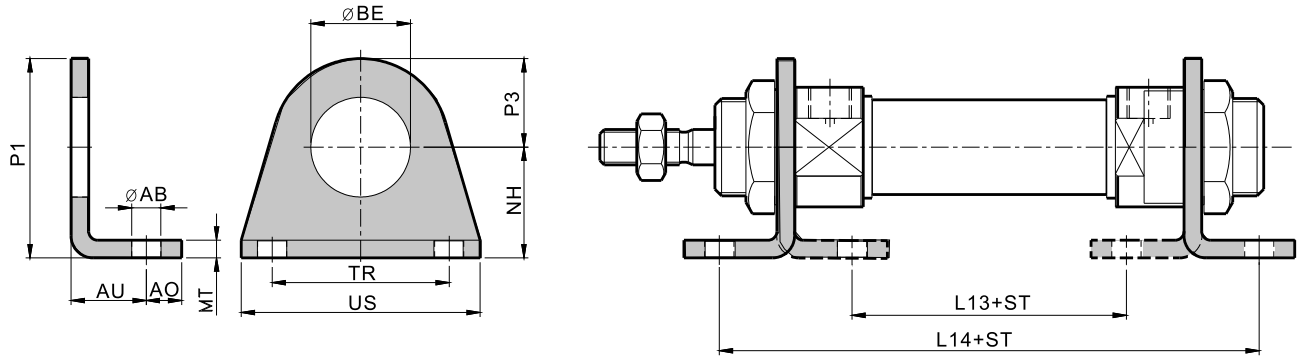
氣壓  
接頭

感應  
開關

輔助  
元件

外部尺寸圖

● IUA-LB 軸向腳座型



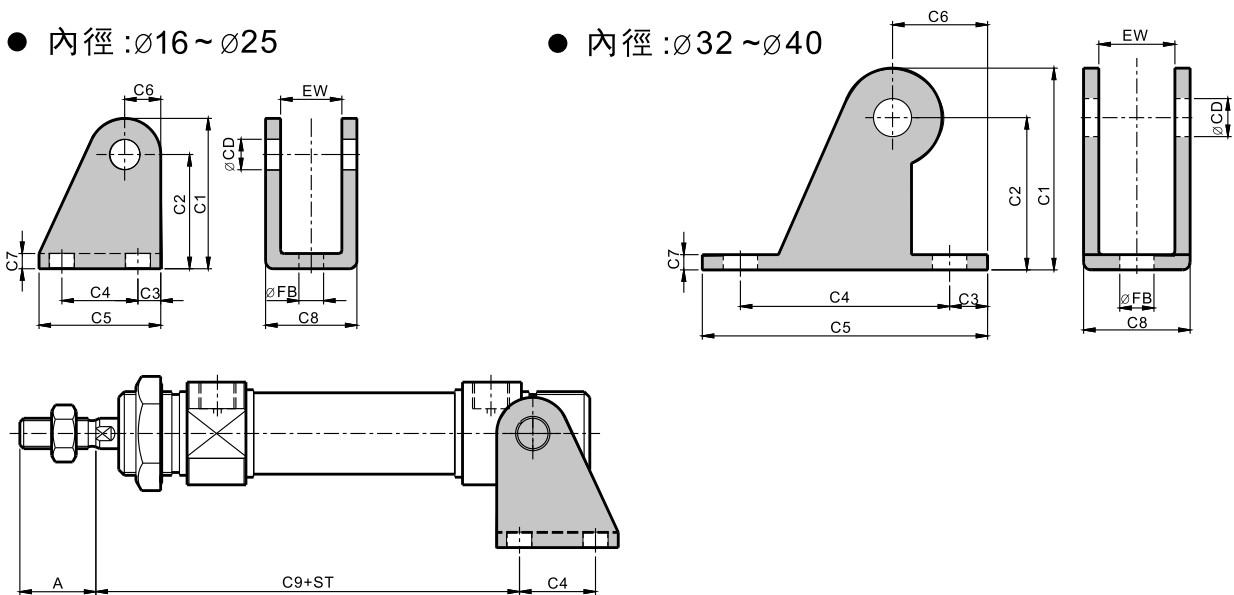
記號 內徑	NH	P1	P3	BE	TR	US	MT	AB	AU	AO	L13	L14
16	20	33	13	16.5	32	42	4	5.5	14	6	28	84
20	25	45	20	22.5	40	54	4	6.6	17	8	34	102
25	25	45	20	22.5	40	54	4	6.6	17	8	35	103
32	28	47	19	26.5	40	56	4	6.6	20	8	24	104
40	30	54	24	32.5	55	76	4	6.6	23	10	42	134

外部尺寸圖

● IUA-CABK 附銷及扣環

● 內徑 :  $\varnothing 16 \sim \varnothing 25$

● 內徑 :  $\varnothing 32 \sim \varnothing 40$



記號 內徑	A	EW	FB	CD	C1	C2	C3	C4	C5	C6	C7	C8	C9
16	16	12.1	5.5	6	33.5	27	5	15	25	6.5	3	18	80.5
20	20	16.1	6.5	8	39.5	30	6	20	32	9.5	4	24	91.5
25	22	16.1	6.5	8	39.5	30	6	20	32	9.5	4	24	100.5
32	22	20.1	9	10	53	40	10	55	75	25	4	28	87
40	24	20.1	9	10	53	40	10	55	75	25	4	28	114

## IUB 圓型單動氣缸



- 彈簧放置有兩種：
  - (1) BF：推出型 (彈簧在活塞前面)
  - (2) BR：引入型 (彈簧在活塞後面)
- 逃氣孔裝置粉末銅消音器
- 採用簡易的設計,使其組裝和維修更方便

## 成品訂購表示

IUB		BF	SD	20	50ST					T×n
氣缸系列	氣缸種類	彈簧位置	安裝形式	內徑	行程	配管螺牙	緩衝方式	連接座	軸端接頭	感應開關
圓型單動氣缸	空白:標準品 (無感應)	BF:推出型 (彈簧在 活塞前 面)  BR:引入型 (彈簧在 活塞 後面)	SD: 標準型	16:16mm	50ST	空白: G牙 (標準型)  N: NPT牙  RC: RC牙	空白:前後墊片 緩衝(標準型)	CABK: 標準型附 連結座	Y:Y接頭(附 鎖銷和扣環) PHS:魚眼 接頭 KGT:浮動 接頭	規格: JFS01和 JFS03  T: 2條出線, 標準線長2 米(注:常用 規格)  P: PNP,3條 出線,標準 線長2米  N: NPN,3條 出線,標準 線長2米  n:數量  ▲ 註: 訂單有G記 號, 沒有Txn 記號: 表示氣缸 只附感應磁石 , 不附感應開關
	G:感應式		CV:後蓋削 平型	20:20mm			B:表示前後 蓋有緩衝			
H:軸防塵 套	FA:前法 蘭型	25:25mm	R:表示前蓋 有緩衝							
J:耐熱/耐 酸鹼	FB:後法 蘭型	32:32mm	H:表示後蓋 有緩衝							
	注: 1. 正常工作 溫度-0°C ~+60°C 2. 耐熱封套 工作溫度可 達-10°C~ +120°C		LA:徑向腳 座型	40:40mm			▲ 限缸徑: Ø16~Ø40			
			LB:軸向腳 座型							

▲ 空白欄: 表示標準品, 訂購時無需標注

空氣  
調理組

氣壓  
閥類

執行  
元件

氣壓  
接頭

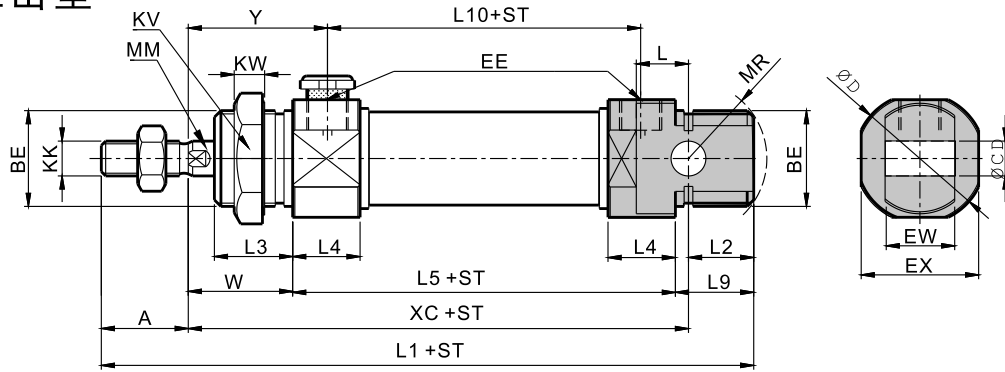
感應  
開關

輔助  
元件

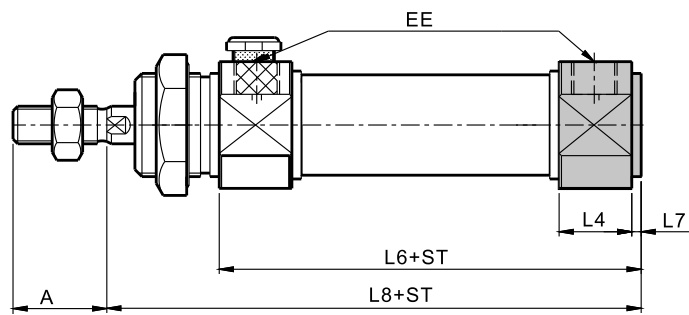


外部尺寸圖

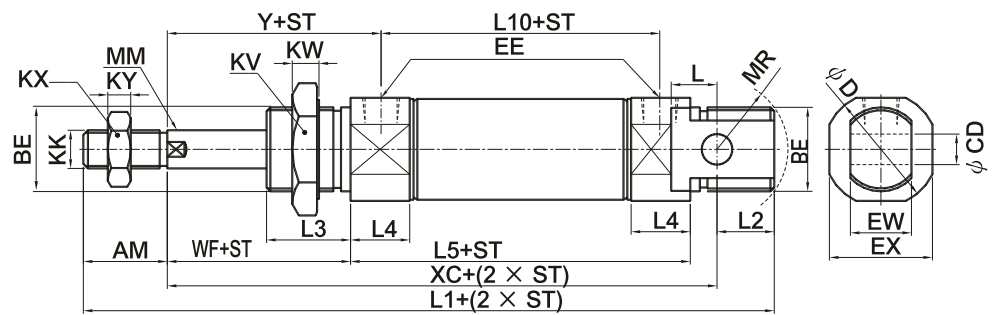
● BF-CA 推出型



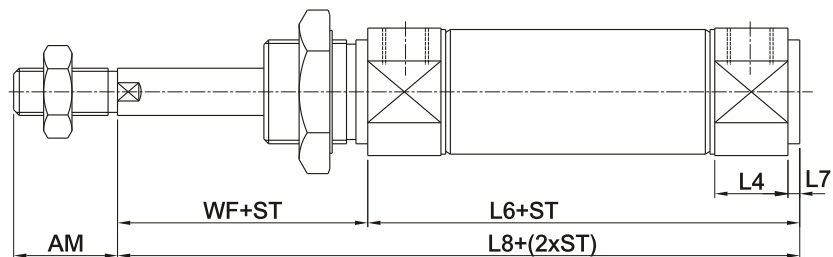
● BF-CV 推出型



● BR-CA 引入型



● BR-CV 引入型



內徑	記號	MM	KK	A	BE	W	EE	EW	CD	L	MR	Y	D	EX	KV	KW	L2	L3	L4	L7	L9
16	6	M6x1.0	16	M16x1.5	22	M5x0.8	12	6	9	16	27.5	24	22	24	6	13	17	10.5	2	17	
20	8	M8x1.25	20	M22x1.5	24	1/8	16	8	12	18	32	30	27	26	7	15	18	15.5	2.5	18	
25	10	M10x1.25	22	M22x1.5	28	1/8	16	8	12	18	36	30	27	26	7	15	22	15.5	2.5	22	
32	12	M10x1.25	22	M26x1.5	23	1/8	20	10	14.5	20	31	37	34	32	8	12	13	15	2.5	27	
40	16	M14x1.5	24	M32x1.5	26	1/4	20	10	14.5	20	37	46	42.5	38	10	12	16	21.5	3	27	

內徑	記號	L1						L5					
		0~25	26~50	51~75	76~100	101~125	126~150	0~25	26~50	51~75	76~100	101~125	126~150
16		136	161	186	211	236	261	81	106	131	156	181	206
20		155	180	205	230	255	280	93	118	143	168	193	218
25		166	191	216	241	266	291	94	119	144	169	194	219
32		161	186	211	236	261	286	89	114	139	164	189	214
40		190	215	240	265	290	315	113	138	163	188	213	238

內徑	記號	L6						L8					
		0~25	26~50	51~75	76~100	101~125	126~150	0~25	26~50	51~75	76~100	101~125	126~150
16		83	108	133	158	183	208	105	130	155	180	205	230
20		95.5	120.5	145.5	170.5	195.5	220.5	119.5	144.5	169.5	194.5	219.5	244.5
25		96.5	121.5	146.5	171.5	196.5	221.5	124.5	149.5	174.5	199.5	224.5	249.5
32		91.5	116.5	141.5	166.5	191.5	216.5	114.5	139.5	164.5	189.5	214.5	239.5
40		116	141	166	191	216	241	142	167	192	217	242	267

內徑	記號	L10						XC					
		0~25	26~50	51~75	76~100	101~125	126~150	0~25	26~50	51~75	76~100	101~125	126~150
16		70	95	120	145	170	195	107	132	157	182	207	232
20		77	102	127	152	177	202	120	145	170	195	220	245
25		78	103	128	153	178	203	129	154	179	204	229	254
32		73	98	123	148	173	198	127	152	177	202	227	252
40		91	116	141	166	191	216	154	179	204	229	254	279

▲ 註:其它配件外部尺寸圖，請依照 IUA 複動氣缸 P.180~P.185

空氣  
調理組

氣壓  
閥類

執行  
元件

氣壓  
接頭

感應  
開關

輔助  
元件

## IUC 圓型雙軸氣缸



- ISO規格氣缸缸徑只包含 16, 20, 25
- 本產品缸徑 32, 40 外部尺寸與SMC產品CM2相容
- 該氣缸可附感應磁石,選配感應開關

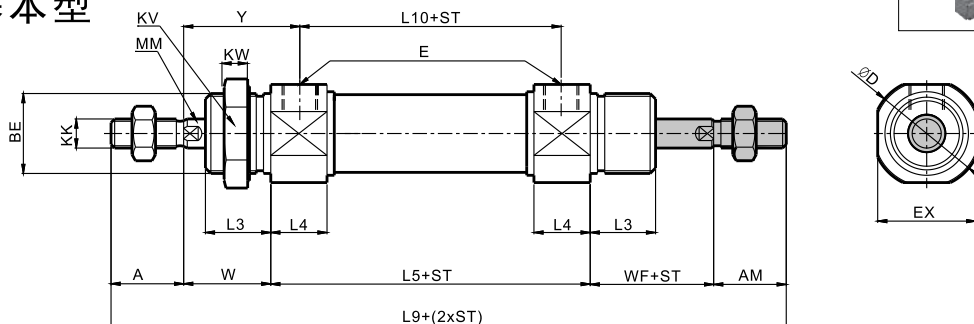
## 訂購表示法

▲ 空白欄：表示標準品，訂購時無需標注

IUC		SD	20	100ST				Txn
氣缸系列	氣缸種類	安裝形式	內徑	行程	配管螺牙	緩衝方式	軸端接頭	感應開關
圓型雙軸氣缸	空白：標準品(無感應) G：感應式 H：軸附防塵套 J：耐熱/耐酸鹼 注： 1. 正常工作溫度 0°C ~ +60°C 2. 耐熱封套工作溫度可達 -10°C ~ +120°C	SD：標準型 FA：前法蘭型 FB：後法蘭型 LB：軸向腳座型	16:16mm 20:20mm 25:25mm 32:32mm 40:40mm		空白：G牙(標準型) N：NPT牙 RC：RC牙	空白：前後墊片緩衝(標準型) B：表示前後蓋有緩衝 R：表示前蓋有緩衝 H：表示後蓋有緩衝 ▲ 注：限缸徑： Ø16~Ø40	Y：Y接頭(附銷和扣環) PHS：魚眼接頭 KGT：浮動接頭	規格：JFS01和JFS03 T:2條出線，標準線長2米(注：常用規格) P:PNP,3條出線，標準線長2米 N:NPN,3條出線，標準線長2米 n：數量 注：訂單有G記號，沒有Txn記號：表示氣缸只附感應磁石，不附感應開關
							JFS01 JFS03	

## 外部尺寸圖

### ● IUC-SD 基本型



內徑	記號	MM	KK	A	BE	W	EE	Y	D	EX	KV	KW	L3	L4	L5	L9	L10
16		6	M6x1.0	16	M16x1.5	22	M5X0.8	27.5	24	22	24	6	17	10.5	56	132	45
20		8	M8x1.25	20	M22x1.5	24	1/8	32	30	27	26	7	18	15.5	68	156	52
25		10	M10x1.25	22	M22x1.5	28	1/8	36	30	27	26	7	22	15.5	69	169	53
32		12	M10x1.25	22	M26x1.5	23	1/8	31	37	34	32	8	13	15	64	154	48
40		16	M14x1.5	24	M32x2.0	26	1/4	37	46	42.5	38	10	16	21.5	88	188	66

▲ 注：其它配件外部尺寸圖，請依照IUA複動氣缸

IUD 圓型雙軸前進可調氣缸



- ISO規格氣缸缸徑只包含16, 20, 25
- 本產品缸徑 32, 40 外部尺寸與SMC產品CM2相容
- 該氣缸可附感應磁石,選配感應開關

空氣  
調理組

氣壓  
閥類



執行  
元件

氣壓  
接頭

感應  
開關

輔助  
元件

成品訂購表示

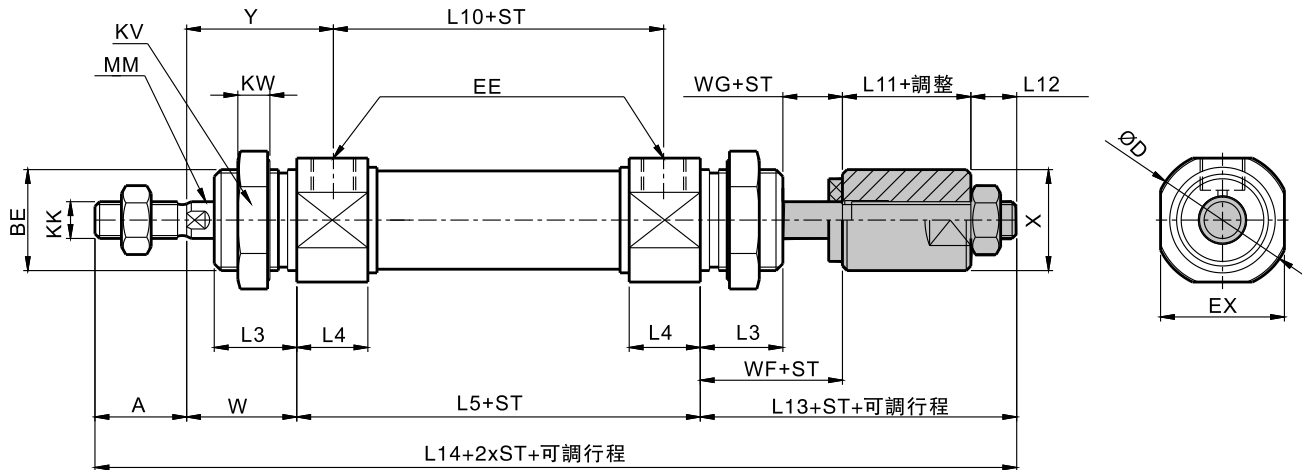
IUD		SD	20	100ST					T×n
氣缸系列	氣缸種類	安裝形式	內徑	行程	配管螺牙	緩衝方式	軸端接頭	可調行程	感應開關
圓型雙軸前進可調氣缸	空白:標準品(無感應) G:感應式	SD:標準型 FA:前法蘭型 FB:後法蘭型 LB:軸向腳座型	16:16mm 20:20mm 25:25mm 32:32mm 40:40mm		空白:G牙(標準型) N:NPT牙 RC:RC牙	空白:前後墊片緩衝(標準型) B:表示前後蓋有緩衝 R:表示前蓋有緩衝 H:表示後蓋有緩衝 注:限缸徑: Ø16~Ø40	Y:Y接頭(附銷和扣環) PHS:魚眼接頭 KGT:浮動接頭	標準可調行程之調整塊有2種:25mm及50mm	規格:JFS01和JFS03 T:2條出線,標準線長2米(注:常用規格) P:PNP,3條出線,標準線長2米 N:NPN,3條出線,標準線長2米 n:數量 ▲註:訂單有G記號,沒有T×n記號:表示氣缸只附感應磁石,不附磁性傳感器
	H:軸附防塵套 J:耐熱/耐酸鹼 注: 1. 正常工作溫度 0°C ~ +60°C 2. 耐熱封套工作溫度可達 -10°C +120°C								 

▲ 空白欄:表示標準品,訂購時無需標注



## 外部尺寸圖

### ● IUD-SD 基本型



記號 內徑	MM	KK	A	BE	W	EE	Y	D	EX	WG
16	6	M6x1.0	16	M16x1.5	22	M5x0.8	27.5	24	22	2.5
20	8	M8x1.25	20	M22x1.5	24	1/8	32	30	27	3
25	10	M10x1.25	22	M22x1.5	28	1/8	36	30	27	3
32	12	M10x1.25	22	M26x1.5	23	1/8	31	37	34	3
40	16	M14x1.5	24	M32x2.0	26	1/4	37	46	42.5	3

記號 內徑	X	KV	KW	L3	L4	L5	L10	L11	L12	L13	L14
16	16	24	6	17	10.5	56	45	12	9	40.5	134.5
20	22	26	7	18	15.5	68	52	15	10	46	158
25	22	26	7	22	15.5	69	53	15	10	50	169
32	28	32	8	13	15	64	48	15	10	41	150
40	32	38	10	16	21.5	88	66	15	13	47	185

▲ 註:其它配件外部尺寸圖，請依照IUA複動氣缸 P.180~P.185

## IUT 煞車氣缸



- 停電或氣壓中斷時,煞車頭卡住活塞桿, 防止滑落
- 本產品適用缸徑: 16, 20, 25
- 煞車頭與氣缸可分離, 維修容易

空氣  
調理組

氣壓  
閥類



執行  
元件

氣壓  
接頭

感應  
開關

輔助  
元件

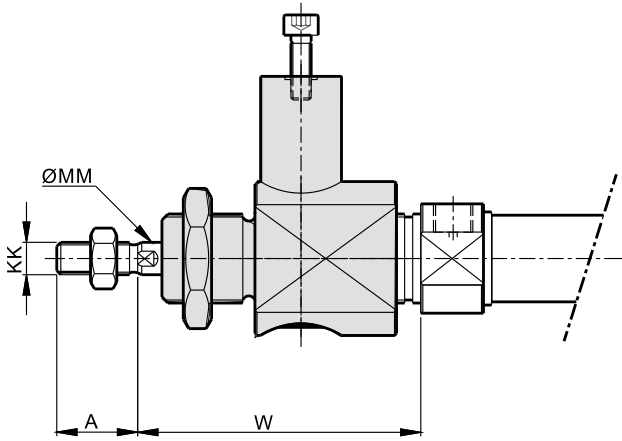
## 成品訂購表示

IUT		SD	20	100ST					T×n
氣缸系列	氣缸種類	安裝形式	內徑	行程	配管螺牙	緩衝方式	連接座	軸端接頭	感應開關
煞車氣缸	空白: 標準品(無感應) G: 感應式 H: 軸附防塵套 J: 耐熱/耐酸鹼 注: 1. 正常工作溫度 0°C ~ +60°C 2. 耐熱封套工作溫度可達 -10°C ~ +120°C	SD: 標準型 FA: 前法蘭型 FB: 後法蘭型 LB: 軸向腳座型	16: 16mm 20: 20mm 25: 25mm		空白: G牙(標準型) N: NPT牙 RC: RC牙	空白: 前後墊片緩衝(標準型) B: 表示前後蓋有緩衝 R: 表示前蓋有緩衝 H: 表示後蓋有緩衝	CABK: 標準型附連結座	Y: Y接頭(附銷和扣環) PHS: 魚眼接頭 KGT: 浮動接頭	規格: JFS01和JFS03 T: 2條出線, 標準線長2米(注: 常用規格) P: PNP, 3條出線, 標準線長2米 N: NPN, 3條出線, 標準線長2米 n: 數量 註: 訂單有G記號, 沒有T×n記號: 表示氣缸只附感應磁石, 不附感應開關
								 JFS01	 JFS03

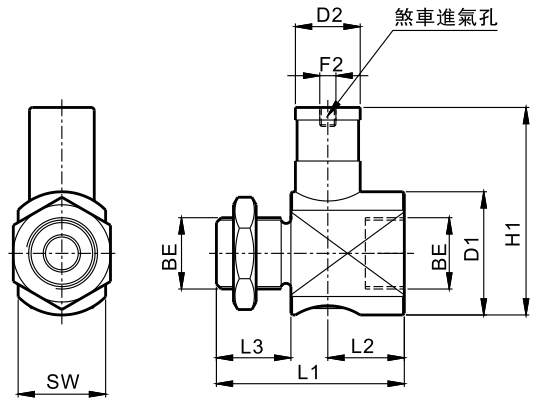
▲ 空白欄: 表示標準品, 訂購時無需標注

## 外部尺寸圖

### ● 軸心煞車組



### ● 煞車頭



內徑 記號	MM	KK	A	W	BE	D1	H1	F2	D2	SW	L1	L2	L3
16	6	M6x1.0	16	55	M16x1.5	20	35	M5	16	20	42	21	12
20	8	M8x1.25	20	73	M22x1.5	38	64	M5	20	27	58	24	23
25	10	M10x1.25	22	77	M22x1.5	38	64	M5	20	27	58	24	23

▲ 註:其它配件外部尺寸圖，請依照IUA複動氣缸 P.180~P.185

## IUK 圓型空油作動氣缸



- ISO規格氣缸缸徑只包含16, 20, 25
- 本產品缸徑 32, 40 外部尺寸與SMC產品CM2相容
- 該氣缸可附感應磁石,選配感應開關

空氣  
調理組

氣壓  
閥類

執行  
元件

氣壓  
接頭

感應  
開關

輔助  
元件

### 成品訂購表示

IUK		SD	20	100ST					T×n
氣缸系列	氣缸種類	安裝形式	內徑	行程	配管螺牙	緩衝方式	連接座	軸端接頭	感應開關
圓型空油作動氣缸	空白:標準品(無感應)	SD:標準型 FA:前法蘭型 FB:後法蘭型 LB:軸向腳座型	16:16mm		空白:G牙(標準型) N:NPT牙 RC:RC牙	空白:前後墊片緩衝(標準型) B:表示前後蓋有緩衝 R:表示前蓋有緩衝 H:表示後蓋有緩衝	CABK:標準型附連結座	Y:Y接頭(附銷和扣環)	規格:JFS01和JFS03 T:2條出線,標準線長2米(注:常用規格) P:PNP,3條出線,標準線長2米 N:NPN,3條出線,標準線長2米 n:數量 注:訂單有G記號,沒有T×n記號:表示氣缸只附感應磁石,不附感應開關 感應開關 詳細資料請參見[6]1.3
	G:感應式		20:20mm					PHS:魚眼接頭	
	H:軸防塵套		25:25mm					KGT:浮動接頭	
	J:耐熱/耐酸鹼		32:32mm						
	注: 1. 正常工作溫度 0°C ~ +60°C 2. 耐熱封套工作溫度可達 -10°C ~ +120°C	40:40mm							

▲ 空白欄:表示標準品,訂購時無需標注

▲ 注:其它配件外部尺寸圖,請依照IUA複動氣缸 P.180~P.185



## IUBK 方頭型氣缸

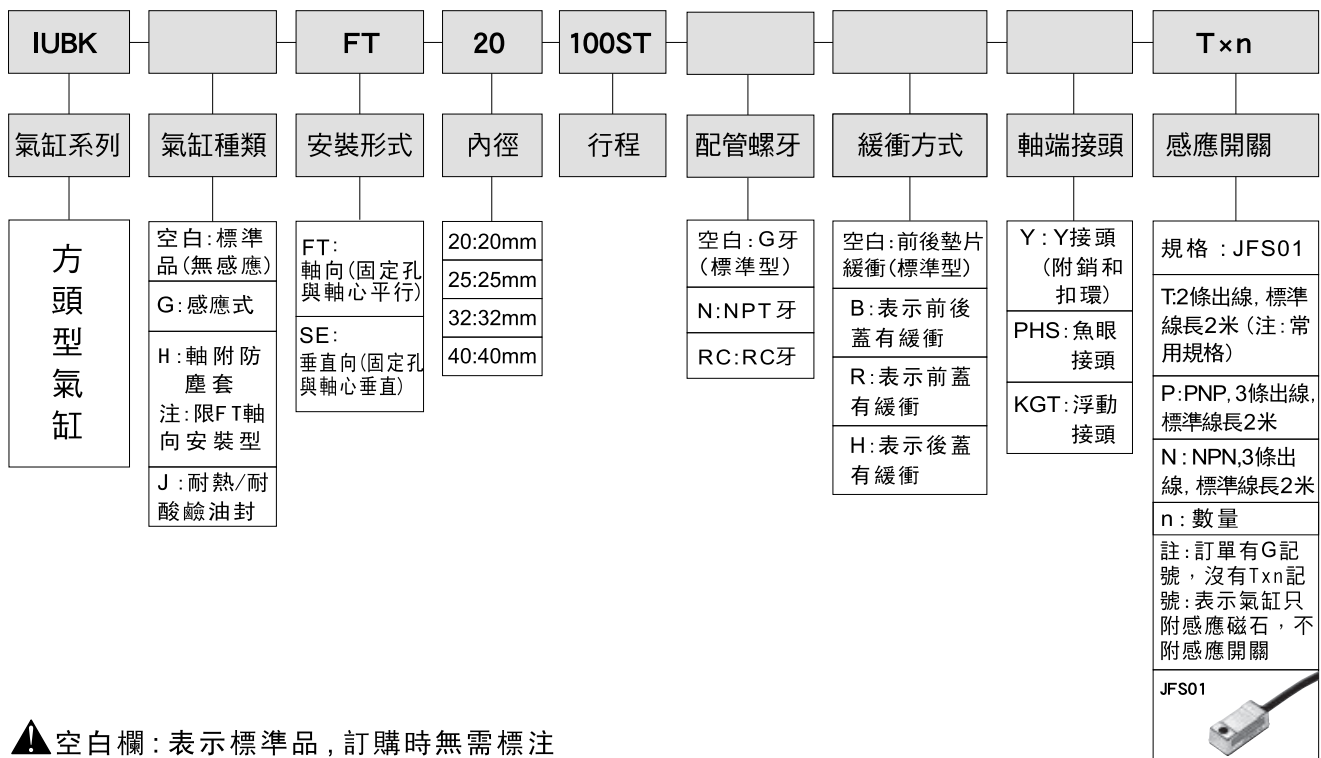


- 節省空間
- 增強安裝精度
- 縮短安裝時間
- 無緩衝型與有緩衝型兩種氣缸
- 有圓軸系列和軸不旋轉系列

### 成品標準行程

氣缸內徑(mm)	標準行程(mm)
20、25 32、40	25、50、75、100、125、 150、200、250、300

### 成品訂購表示



▲ 空白欄:表示標準品,訂購時無需標注

▲ 註:其它配件外部尺寸圖,請依照IUA複動氣缸 P.180~P.185

## 成品重量表

單位:g(公克)

缸 徑	SE垂直向安裝型								FT軸向安裝型							
	20		25		32		40		20		25		32		40	
	無緩衝	有緩衝	無緩衝	有緩衝	無緩衝	有緩衝	無緩衝	有緩衝	無緩衝	有緩衝	無緩衝	有緩衝	無緩衝	有緩衝	無緩衝	有緩衝
SD型,行程ST=0時	149.4	162.5	226.3	239.5	357.1	372.2	703.3	720.5	145.1	156.2	205	215	284.2	289.3	523.3	538.3
行程每增加50mm時增加的重量	37.35	37.35	52.65	52.65	76.25	76.25	118.4	118.4	37.35	37.35	52.65	52.65	76.25	76.25	118.4	118.4

## 零件重量表

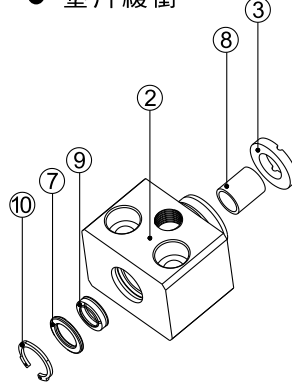
單位:g(公克)

缸徑		20		25		32		40	
零件稱呼	★包含封套	無緩衝	有緩衝	無緩衝	有緩衝	無緩衝	有緩衝	無緩衝	有緩衝
前蓋組		64	63	83	81	166	163	306	303
後蓋組		23	22.3	32	30	47	45	69	66
活塞組		13.6	18.6	21.7	29.3	28.6	43.1	57.9	88.5

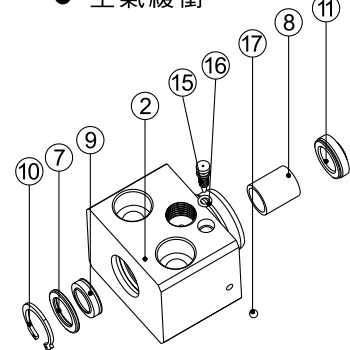
## 前蓋組

記號	零件稱呼	數量
②	前蓋	1
③	緩衝塊	1
⑦	軸封墊片	1
⑧	乾式軸承	1
⑨	軸心封套	1
⑩	前蓋扣環	1
⑪	緩衝封套	1
⑮	緩衝螺絲	1
⑯	緩衝螺絲O型環	1
⑰	鋼珠	1

### ● 墊片緩衝



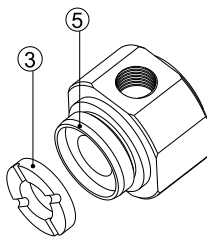
### ● 空氣緩衝



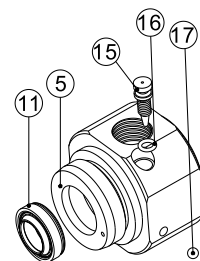
## 後蓋組

記號	零件名稱	數量
③	緩衝塊	1
⑤	後蓋	1
⑪	緩衝封套	1
⑮	緩衝螺絲	1
⑯	緩衝螺絲O型環	1
⑰	鋼珠	1

### ● 墊片緩衝



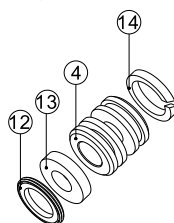
### ● 空氣緩衝



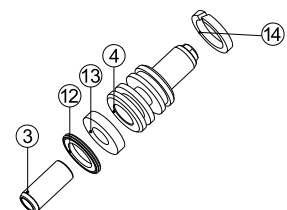
## 活塞組

記號	零件名稱	數量
③	緩衝塊	1
④	活塞	1
⑫	活塞封套	1
⑬	感應磁石	1
⑭	活塞耐磨環	1

### ● 墊片緩衝



### ● 空氣緩衝



空氣  
調理組

氣壓  
閥類

執行  
元件

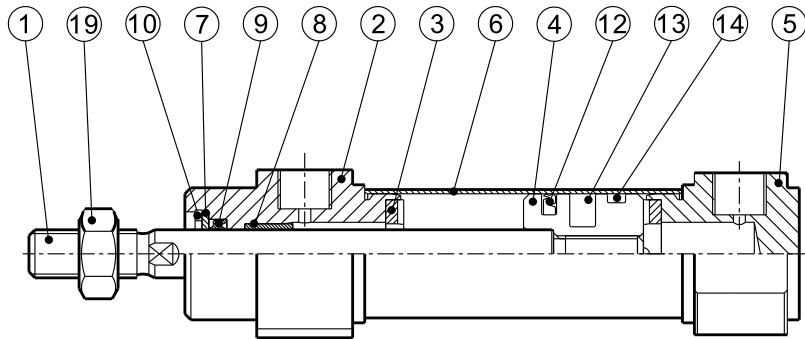
氣壓  
接頭

感應  
開關

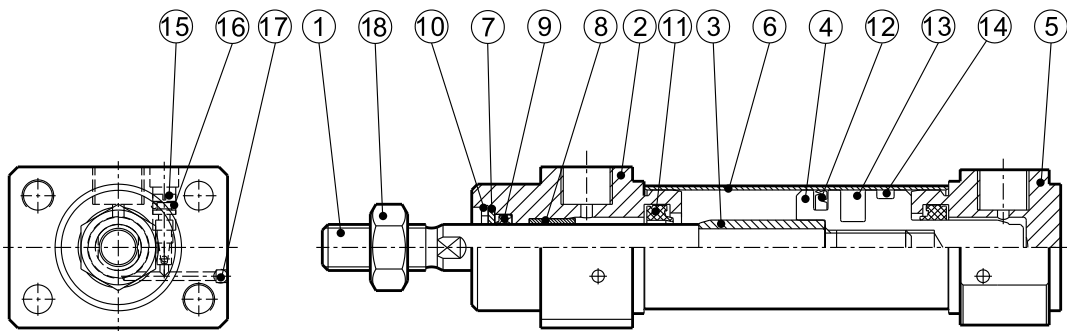
輔助  
元件

內部構造與零件名稱

● 無緩衝型



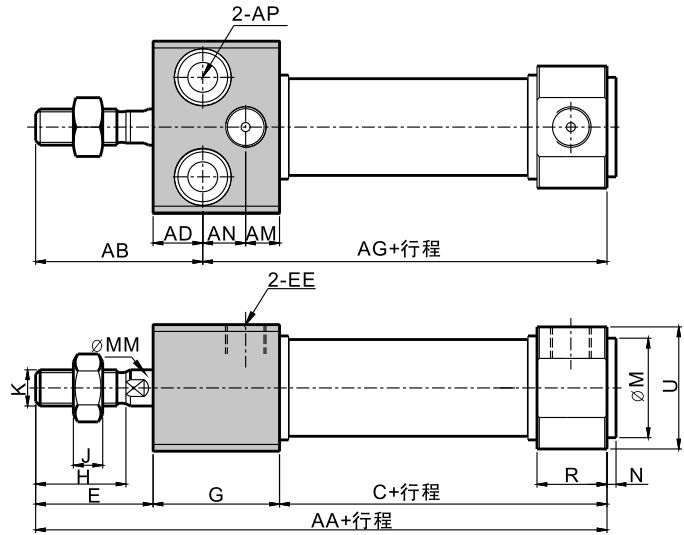
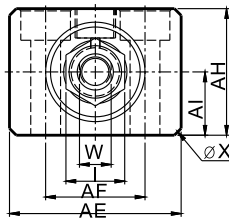
● 有緩衝型



記號	零件名稱	數量	記號	零件名稱	數量
①	軸心	1	⑩	前蓋扣環	1
②	前蓋	1	⑪	緩衝封套	2
③	(前後緩衝墊片)緩衝塊	1	⑫	活塞封套	1
④	活塞	1	⑬	磁石	1
⑤	後蓋	1	⑭	耐磨環	1
⑥	缸管	1	⑮	緩衝螺絲	2
⑦	軸封墊片	1	⑯	緩衝螺絲O型環	2
⑧	自潤軸承	1	⑰	鋼珠	2
⑨	前蓋封套	1	⑱	軸帽	1

## 外部尺寸圖

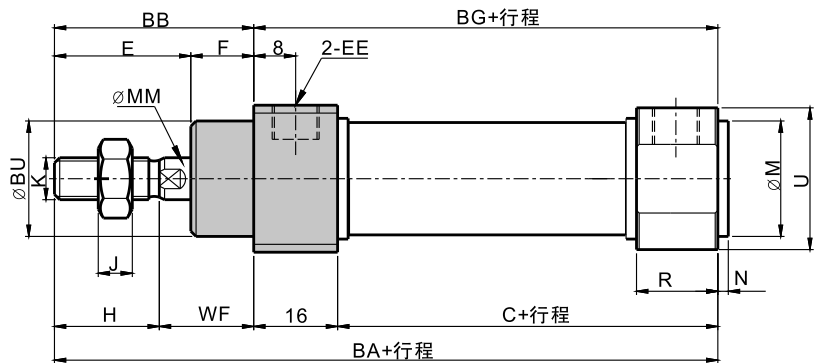
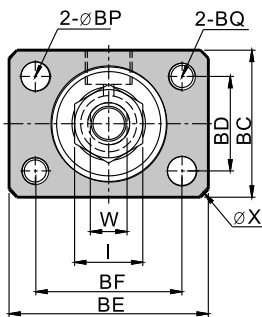
### ● SE型(垂直向安裝)



內徑	記號	MM	K	H	E	AI	AH	AF	AE	AP	AB	AG	AD	AN
20		8	M8x1.25	20	26	14	28	22	38	ø6.6通孔, ø11沉頭x深7	37	69.5	11	9.5
25		10	M10x1.25	22	28	15	30	26	42	ø6.6通孔, ø11沉頭x深7	40	71.5	12	10.5
32		12	M10x1.25	22	32	18	36	34	54	ø9通孔, ø14沉頭x深9	46	74	14	14
40		16	M14x1.5	24	34	22	44	46	68	ø11通孔, ø17.5沉頭x深11	51	93	17	19

內徑	記號	AM	AA	G	C	R	EX	W	I	J	M	N	EE	EE
20		7.5	106.5	28	52.5	15.5	27	7	13	6.5	22	2.5	1/8	27
25		7.5	111.5	30	53.5	15.5	27	9	17	6	22	2.5	1/8	27
32		8	120	36	52	15	34	10	17	6	26	2.5	1/8	34
40		8	144	44	66	21.5	42.5	14	19	8	32	3	1/4	46

### ● FT型(軸向安裝)



內徑	記號	MM	K	H	E	BU	F	BB	WF	BQ	BP	BD	BC	BF	BE	BG	BA
20		8	M8x1.25	20	26	22	12	38	18	M5x0.8	5.5	18	28	28	38	68.5	106.5
25		10	M10x1.25	22	28	24	14	42	20	M5x0.8	5.5	20	30	32	42	69.5	111.5
32		12	M10x1.25	22	32	28	14	46	24	M6x1.0	6.6	24	36	42	54	68	114
40		16	M14x1.5	24	34	34	14	48	24	M8x1.25	9	28	44	52	68	82	130

內徑	記號	C	R	EX	W	I	J	M	N	EE
20		52.5	15.5	27	7	13	6.5	22	2.5	1/8
25		53.5	15.5	27	9	17	6	22	2.5	1/8
32		52	15	34	10	17	6	26	2.5	1/8
40		66	21.5	42.5	14	19	8	32	3	1/4

空氣  
調理組

氣壓  
閥類

執行  
元件

氣壓  
接頭

感應  
開關

輔助  
元件