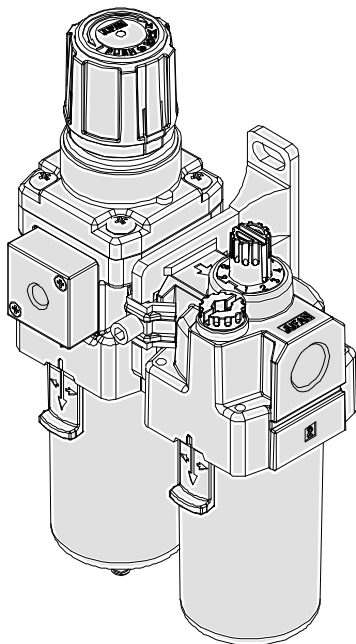


# JAC 空氣調理組

## Products Contents

## 產品目錄



### 使用注意事項:

過濾調壓閥之旋轉鈕，必須於旋轉前往上拉出後旋轉，旋轉調壓順時針為調升壓力，反時針為調降壓力，操作完成時押入旋轉鈕，使之固定；當旋轉正反轉至最大值(壓力不再變化時) 不可再強力扭轉或用工具旋轉，避免產品損壞。

組裝時，應注意氣源方向，不可違反氣源方向使用。安裝壓力計之裝置時，須使用扳手鎖緊，不可用手把持壓力計之殼鎖緊，應避免壓力計之損壞。

PC透明杯為PC塑料材質製成，不可使用在合成油，有機溶劑，化學藥品，切削油，揮發性氣體及上述之週邊環境，以避免材質破壞影響使用之安全。

設計裝置時，應避免產品會受撞擊及劇烈震動之場合；避免放置戶外有化學品及易腐蝕性之空氣之環境。須以正確之方向(杯底向下)固定裝置，以確保產品之使用功能。

操作及使用中，不可拆除 PC 杯，避免造成危險；PC杯之押鍵必須在定位點鎖定位置，才可供氣使用。

## 規格

型 式	JAC20A-B	JAC30A-B	JAC40A-B
配管口徑	1/4	3/8	1/2
壓力錶連接口徑[JAW](註1)	1/8		
使用流體	空氣		
周圍溫度及使用流體溫度(註2)	-5~60 (不結冰)		
保證耐壓力 (MPa )	1.5		
最高使用壓力( MPa )	1.0		
設定壓力範圍[JAW]( MPa )	0.05~0.85		
構造[JAW]	溢流型		
過濾度[JAW] ( $\mu\text{m}$ )	5		
內杯材質[JAW/JAL]	聚碳酸酯		
杯體保護外罩[JAW/JAL]	鋼帶	標準件(聚碳酸酯)	
質量 ( kg )	0.35	0.66	1.2

(註1)數位壓力感應開關及角形埋入式壓力錶無壓力錶連接螺牙

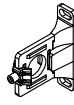
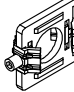
(註2)附數位壓力感應開關時為-5~50°C

## 成品訂購表示

JAC	30	A		03		E			B
空氣調理組	本體尺寸	組合	螺牙種類	配管口徑	排水閥	選配	杯體	流動方向	型式代號
	20 口徑: 1/8", 1/4"	二聯件	空白: Rc牙 NPT: NPT牙 G: G牙	01: 1/8 02: 1/4 03: 3/8 04: 1/2	空白: 附 手動排水閥 D: 附 自動排水閥	空白: 無壓力錶 E: 角形埋入式壓力錶 G: 圓形壓力錶 E1: 數位壓力感應開關 NPN, 附2M線 E2: 數位壓力感應開關 NPN, 附連接頭 E3: 數位壓力感應開關 PNP, 附2M線 E4: 數位壓力感應開關 PNP, 附連接頭	空白: 聚碳酸脂杯體 6: 尼龍杯體	空白: 左 → 右 R: 右 → 左	
	30 口徑: 1/4", 3/8"								
	40 口徑: 1/4", 3/8", 1/2"								

註1) 自動排水閥為NO型, 無加壓狀態下, 冷凝水排出

## 零件訂購表示

JAC	30	E	B
空氣調理組零件	本體尺寸	選配	型式代號
	20	B1: 過濾器、給油器支架	E: 角形埋入式壓力錶
	30	B2: 調壓閥、 過濾調壓閥支架	E1: 數位壓力感應開關 NPN, 附2M線
	40	C1: PC杯子組 附手動排水閥之水杯	E2: 數位壓力感應開關 NPN, 附連接頭
		C2: PC杯子組 附自動排水閥之水杯	E3: 數位壓力感應開關 PNP, 附2M線
		C3: PC杯子組 附油杯	E4: 數位壓力感應開關 PNP, 附連接頭
		C4: 尼龍杯子組 附手動排水閥之水杯	F1: 5μm濾網 F2: 0.3μm濾網 F3: 0.01μm濾網 G: 圓形壓力錶
		C5: 尼龍杯子組 附自動排水閥之水杯	Y1: 附托架 連接塊 
		C6: 尼龍杯子組 附油杯	Y2: 連接塊 
		D: 膜片閥組	

(註) 本零件訂購適用於JAC全系列產品

空氣調理組

氣壓閥類

執行元件

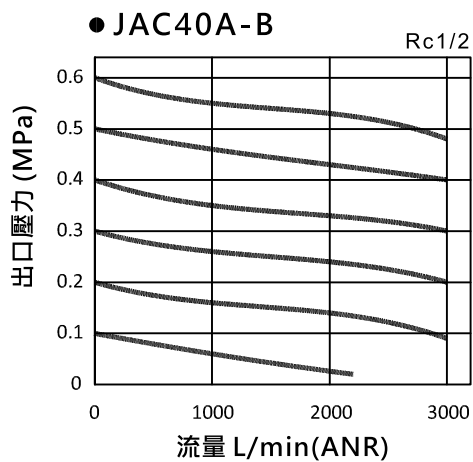
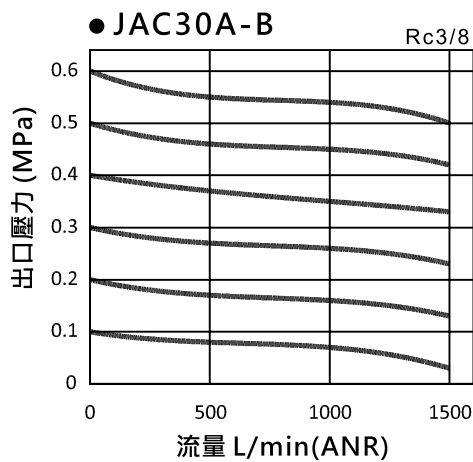
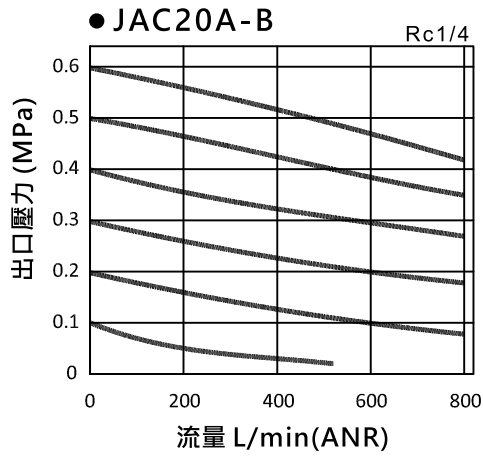
氣壓接頭

感應開關

輔助元件

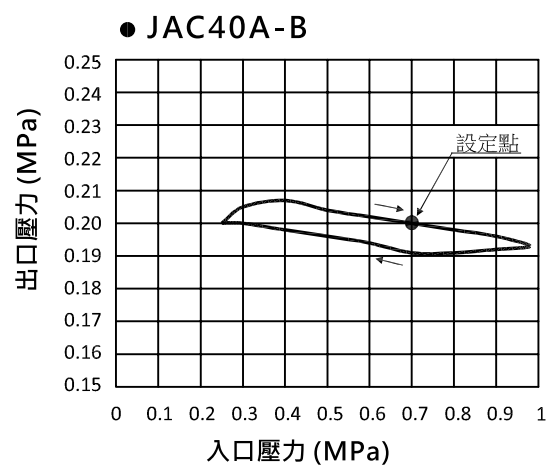
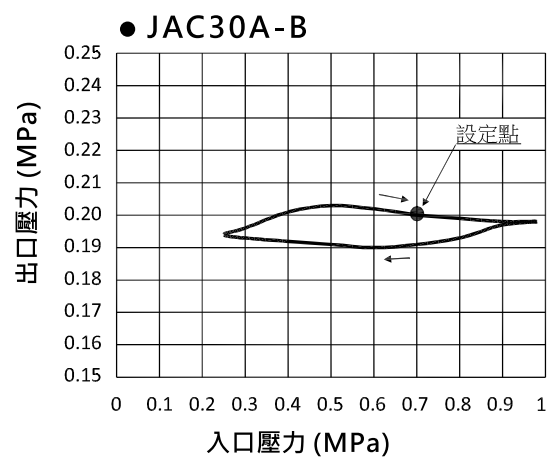
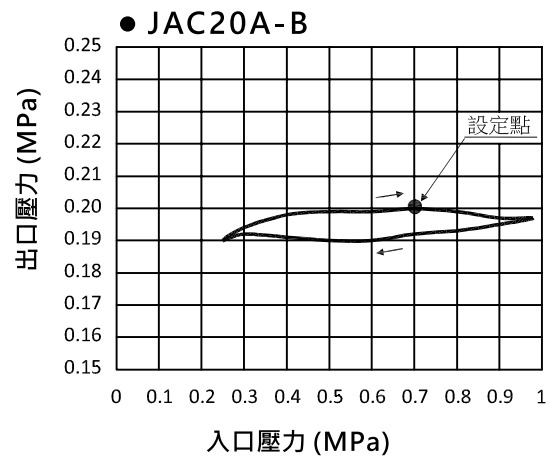
## 流量特性(代表值)

- 條件:入口壓力0.7MPa

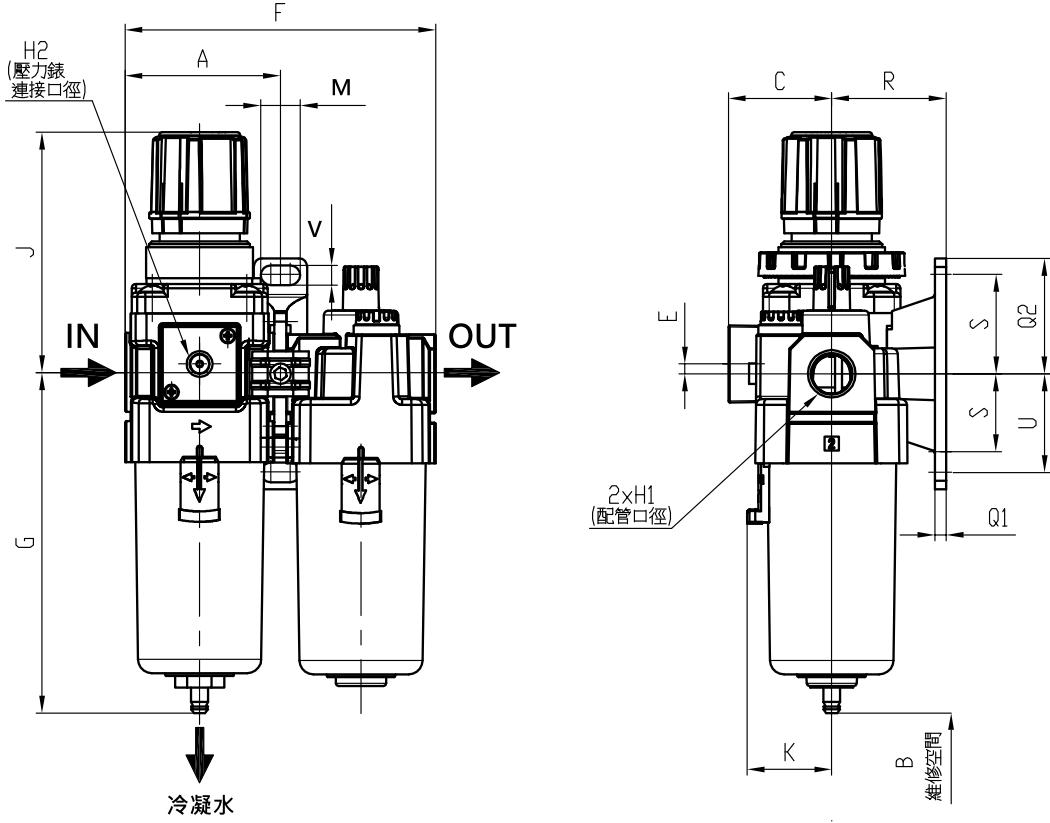


## 流量特性(代表值)

- 條件:入口壓力0.7MPa,出口壓力0.2MPa,流量20L/min(ANR)



外部尺寸圖



型式	標準規格										托架安裝尺寸						附自動排水閥	
	H1	H2	A	B	C	E	F	G	J	K	M	Q1	Q2	R	S	U	V	G
JAC20A-B	1/4	1/8	41.6	60	35.8	5	83.2	93.6	72.4	—	12	3.5	29	30	24	33	5.5	101.9
JAC30A-B	3/8	1/8	55.1	80	36.7	3.5	110.2	120.8	85.6	30	14	4	41	41	35	—	7	129.4
JAC40A-B	1/2	1/8	72.6	110	41.1	1.5	145.2	152.8	91.7	38.4	18	5	48	50	40	—	9	161.4

- 空氣調理組
- 氣壓閥類
- 執行元件
- 氣壓接頭
- 感應開關
- 輔助元件