

# JHDS Y型氣壓夾爪(機械式)

## Products Contents

## 產品目錄

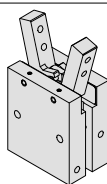
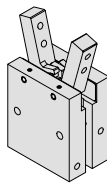


JHDS Y型氣壓夾爪(機械式) Ø10~Ø32 ..... P.283

### 氣缸特性

氣缸內徑(mm)	10	16	20	25	32
作動型式	複動/單動				
使用流體	過濾壓縮空氣(需潤滑油/ISO-VG32)				
使用最低壓力(kgf/cm <sup>2</sup> )	1.5				
使用最高壓力(kgf/cm <sup>2</sup> )	7.0				
工作溫度(°C)	0~60				
使用速度(次/min)	80				
磁石裝置	全系列均附磁石				

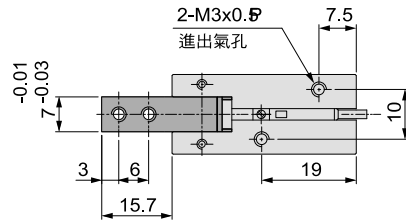
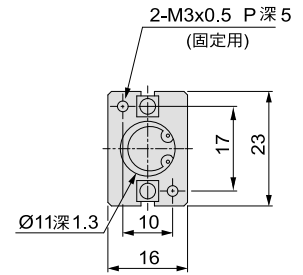
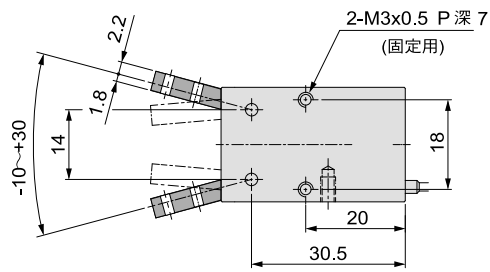
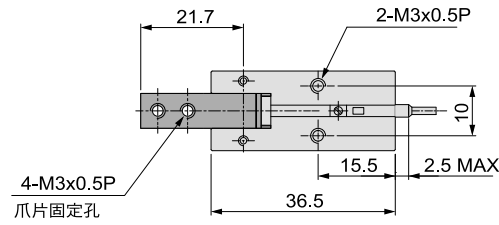
### 成品訂購表示

<b>JHDS</b>		<b>10</b>	<b>T×n</b>
氣缸系列	氣缸種類	內徑	感應開關
Y 型 氣 壓 夾 爪 ( 機 械 式 )	空白:標準型  BR:常開型 	10:10mm 16:16mm 20:20mm 25:25mm 32:32mm	空白:無感應 T:2條出線, 標準線長2米 P:PNP3條出線, 標準線長2米 N:NPN3條出線, 標準線長2米 n:數量 註:訂單有G記號, 沒有Txn記號: 表示氣缸只附 感應磁石, 不附感應開關

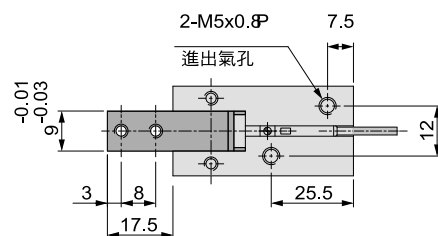
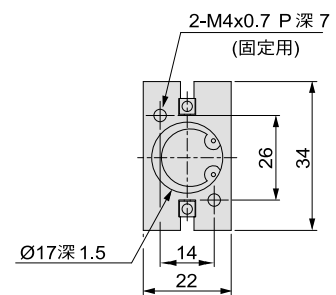
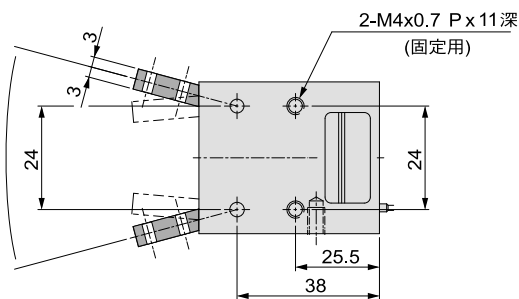
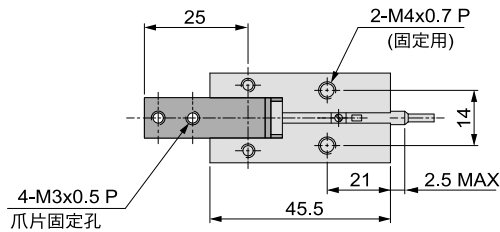
▲空白欄:表示標準品,訂購時無需標注

## 外部尺寸圖

### ● 內徑: $\varnothing 10$



### ● 內徑: $\varnothing 16$



空氣  
調理組

氣壓  
閥類

執行  
元件

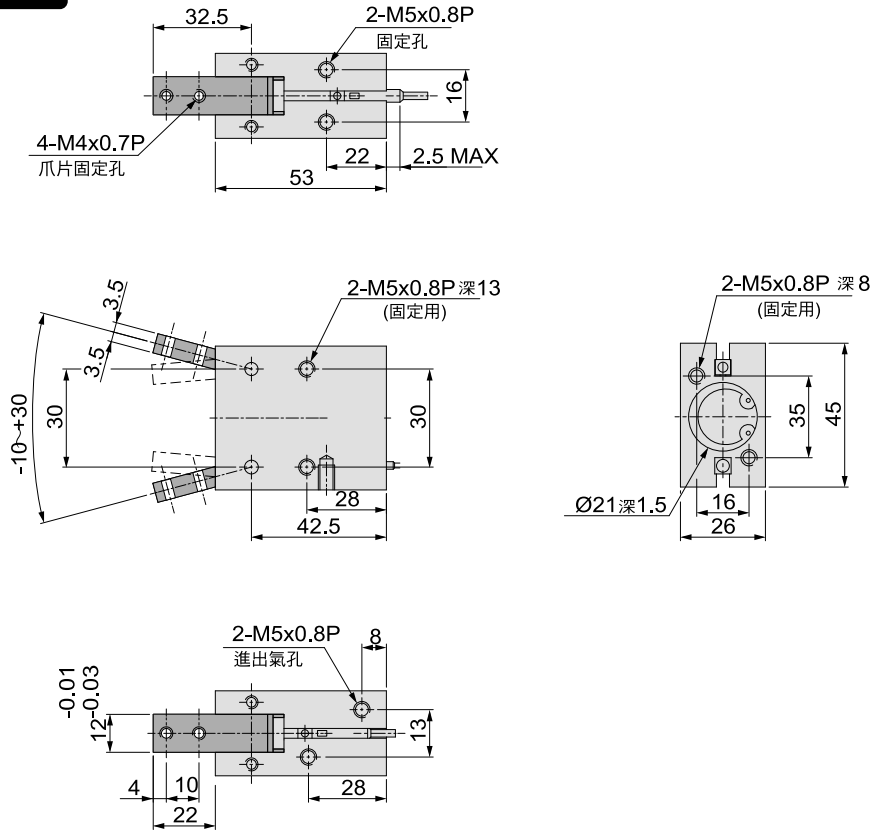
氣壓  
接頭

感應  
開關

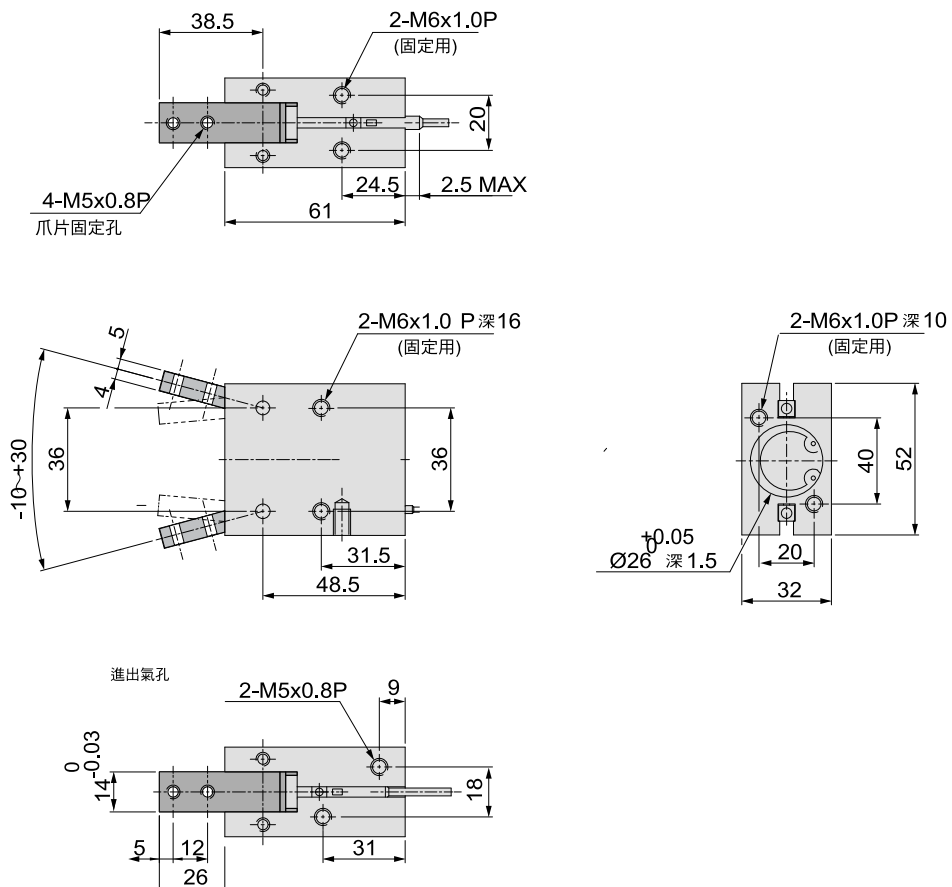
輔助  
元件

外部尺寸圖

● 內徑:  $\phi 20$

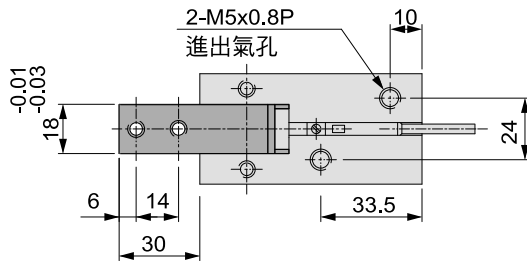
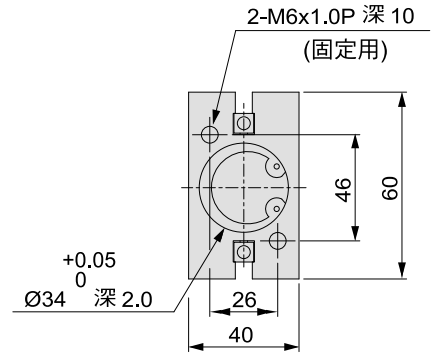
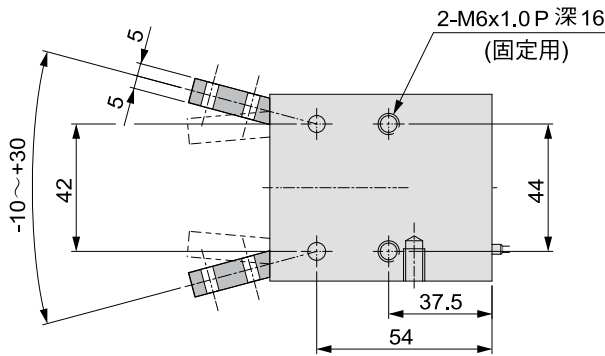
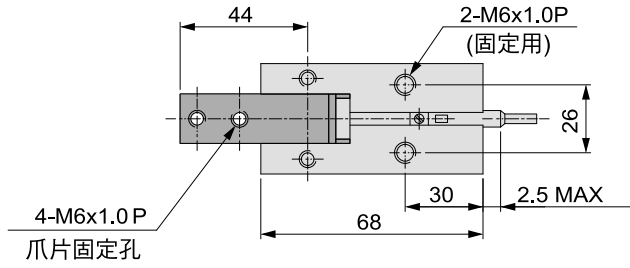


● 內徑:  $\phi 25$



外部尺寸圖

• 內徑:  $\varnothing 32$



空氣  
調理組

氣壓  
閥類

執行  
元件

氣壓  
接頭

感應  
開關

輔助  
元件

# JHDP 平行氣壓夾爪(機械式)

## Products Contents 產品目錄



JHDP 平行氣壓夾爪(機械式) Ø10~Ø32 ..... P.287

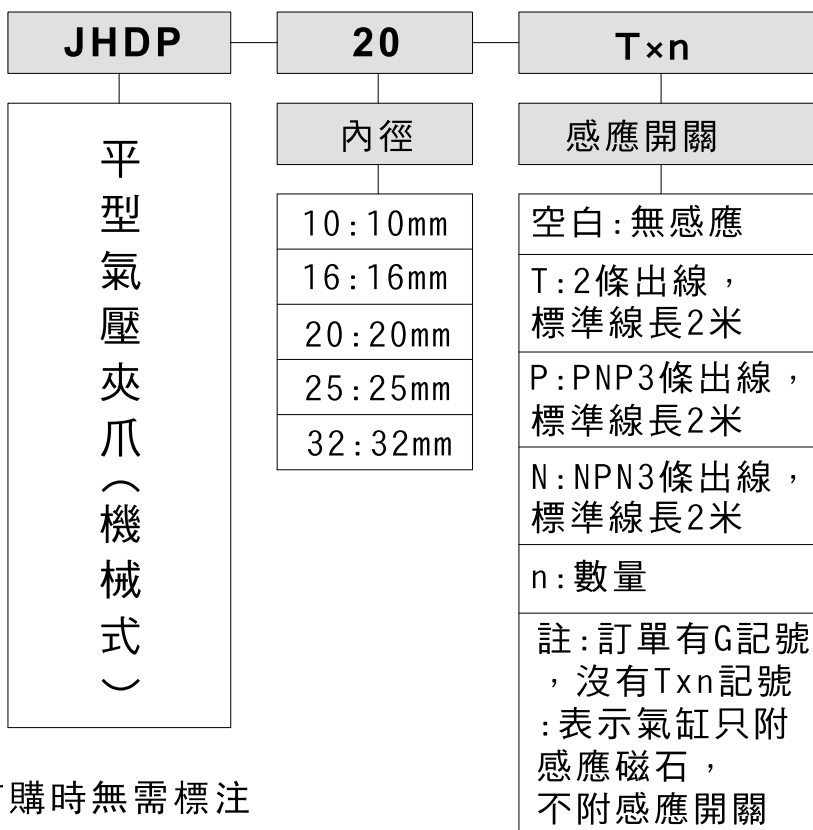
### 氣缸特性

氣缸內徑(mm)	10	16	20	25	32
作動型式	複動				
使用流體	過濾壓縮空氣(需潤滑油/ISO-VG32)				
使用最低壓力(kgf/cm <sup>2</sup> )	1.5				
使用最高壓力(kgf/cm <sup>2</sup> )	7.0				
工作溫度(°C)	0~60				
使用速度(次/min)	100				
進氣口	M3x0.5		M5x0.8		
磁石裝置	全系列均附磁石				

### JHDP 平行氣壓夾爪(機械式)



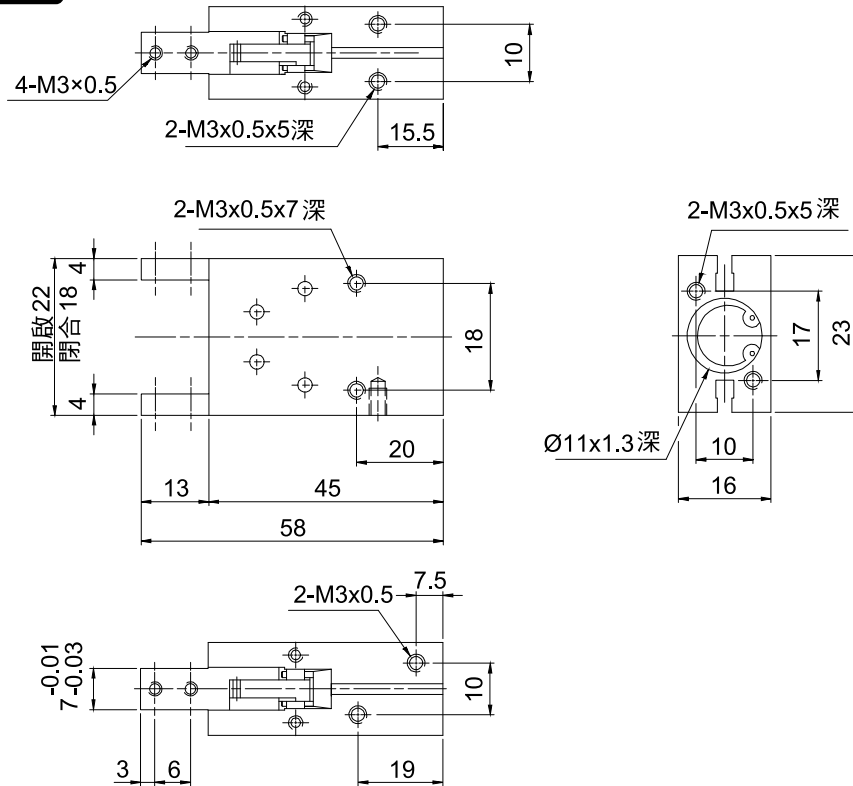
### 成品訂購表示



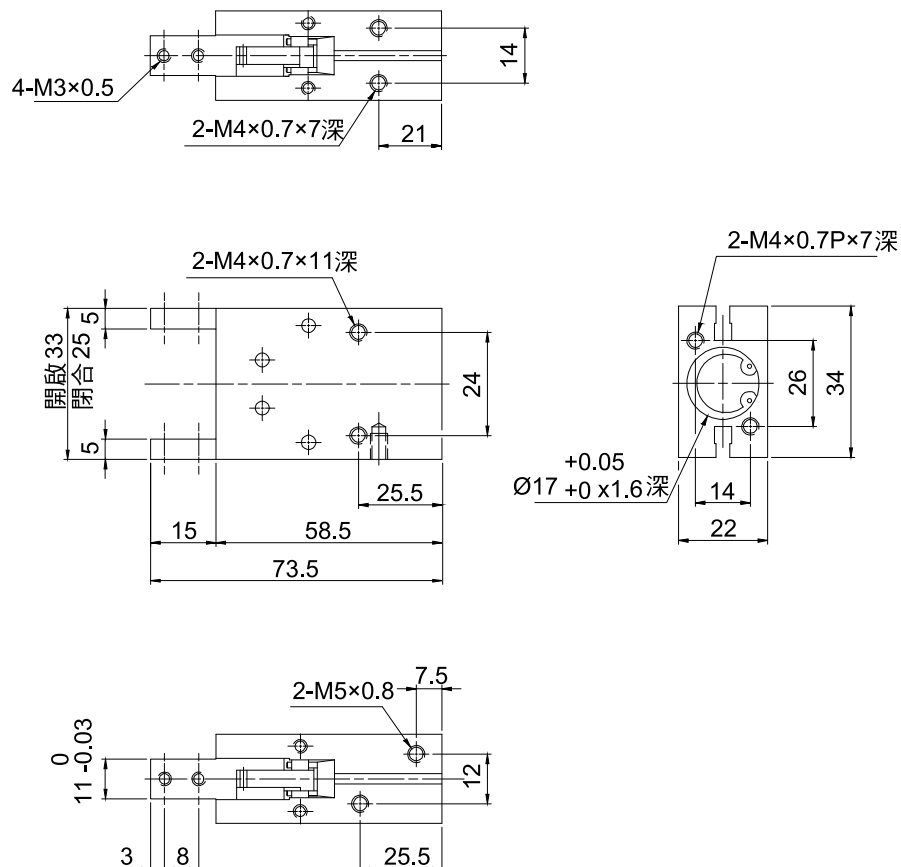
▲ 空白欄: 表示標準品, 訂購時無需標注

## 外部尺寸圖

- 內徑:  $\varnothing 10$



- 內徑:  $\varnothing 16$



空氣  
調理組

氣壓  
閥類

執行  
元件

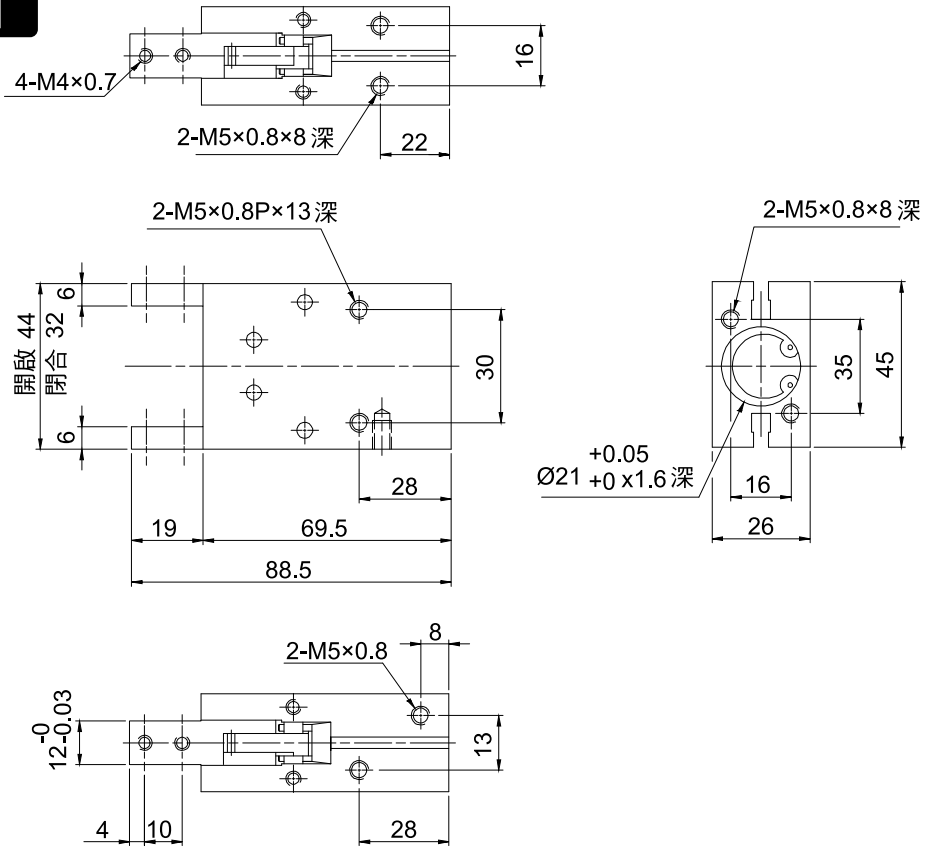
氣壓  
接頭

感應  
開關

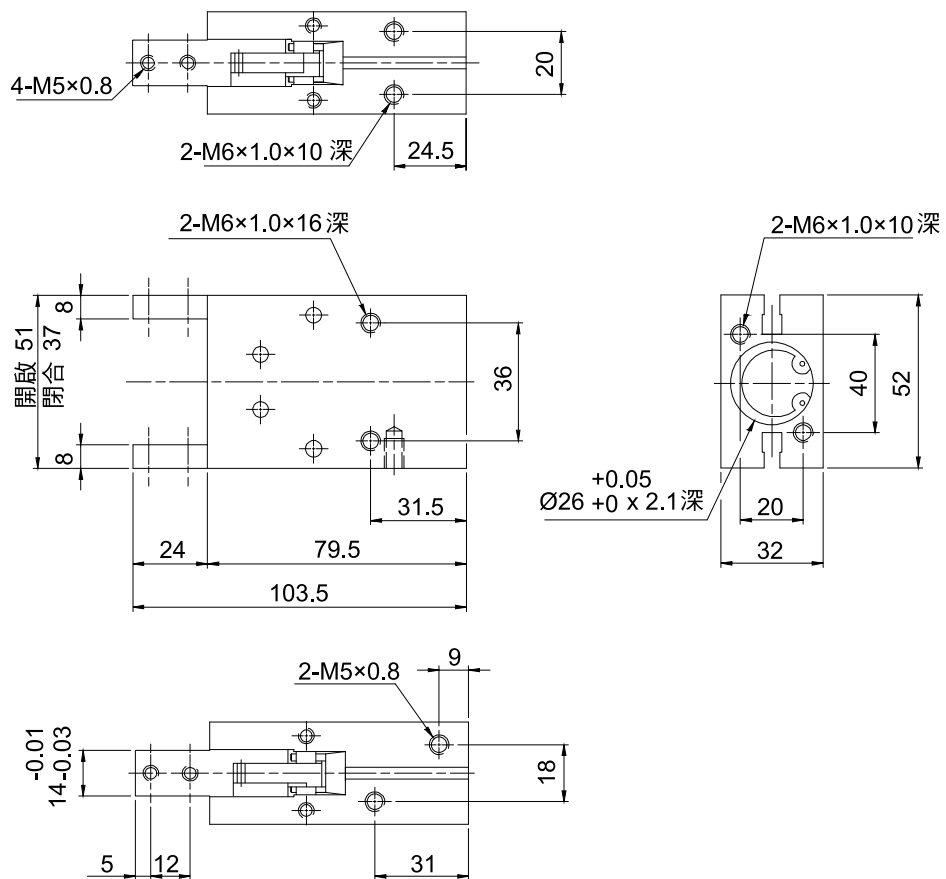
輔助  
元件

## 外部尺寸圖

- 內徑:  $\varnothing 20$

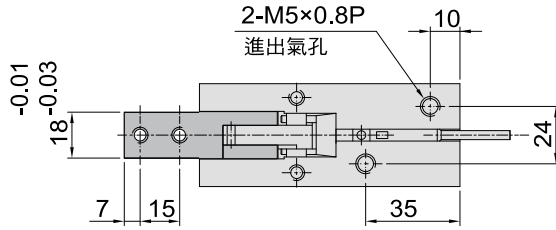
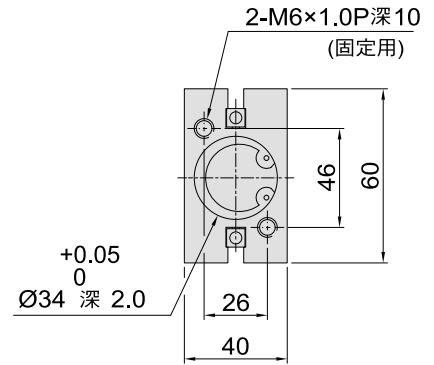
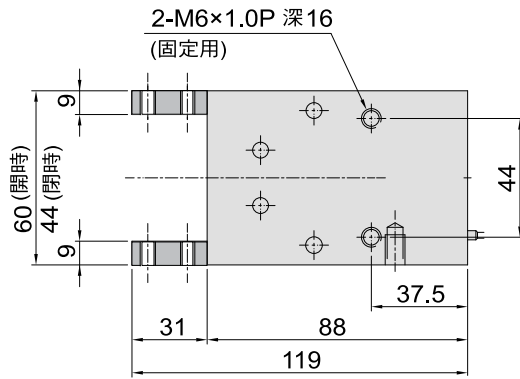
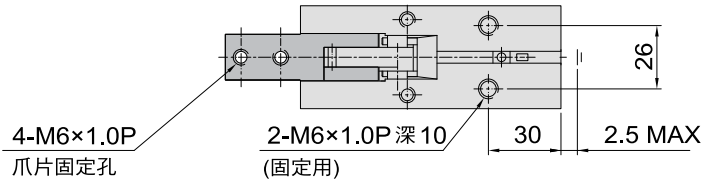


- 內徑:  $\varnothing 25$



外部尺寸圖

- 內徑:  $\varnothing 32$



空氣  
調理組

氣壓  
閥類

執行  
元件

氣壓  
接頭

感應  
開關

輔助  
元件