

## JHV-A 手動閥



### 使用注意事項

- 排氣口需裝置消音器，避免排氣聲過大，若未裝消音器時，排氣口往下方裝置，避免雜物進入排氣孔。
- 配管接頭避免雜物和止洩帶進入管內。
- 依照鎖緊扭力安裝接頭。

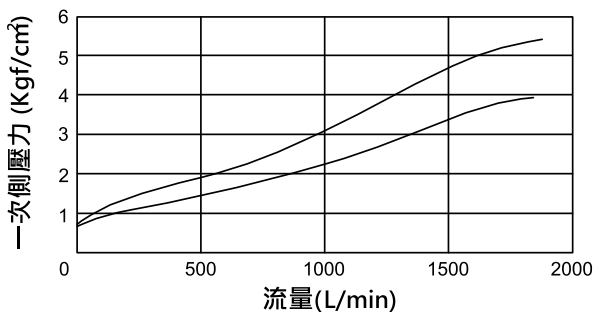
配管口徑	Rc1/8"	Rc1/4"	Rc3/8"	Rc1/2"
鎖緊扭力(N·m)	7~9	12~14	22~24	28~30

## 成品訂購表示

JHV-A	420	02	S			
左右控制手動閥	切換方式	配管口徑	手控樣式	配管位置	鎖附螺帽	配管種類
	420：四口二位 430：四口三位	02：1/4" 03：3/8" 04：1/2"	S：兩位置  C：中閉  E：中排 	空白：側邊  M：底部 	空白：無附螺帽 P：附螺帽 	空白：Rc牙 NPT：NPT牙 G：G牙 標準：Rc牙 選購：NPT牙 G牙
					注：僅配管口於側邊選購	

▲空白欄：表示標準品，訂購時無需標注

## 流量特性

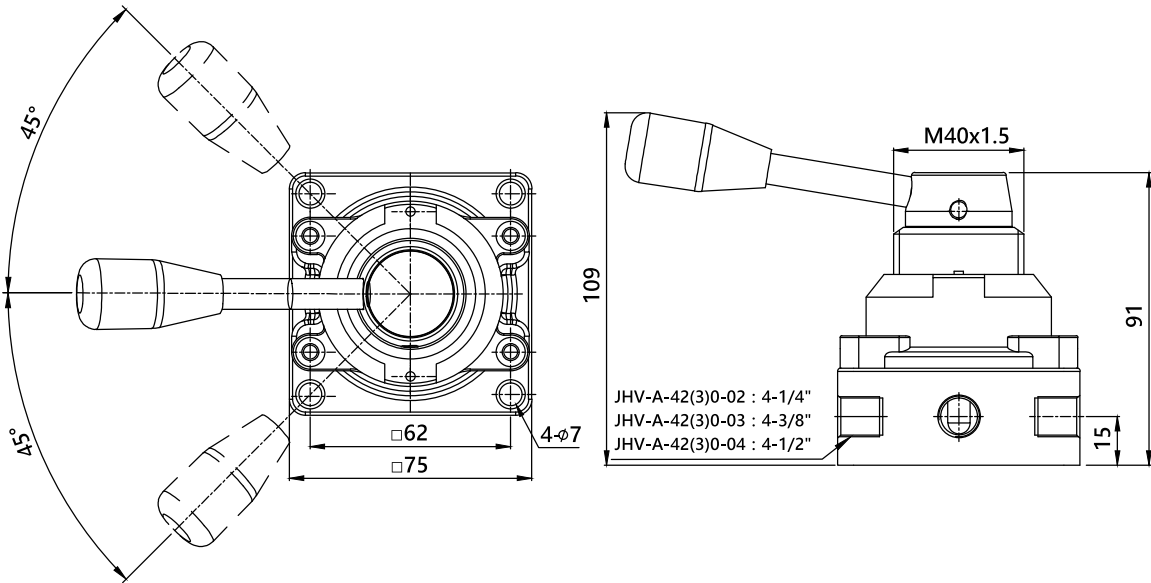


## 規格

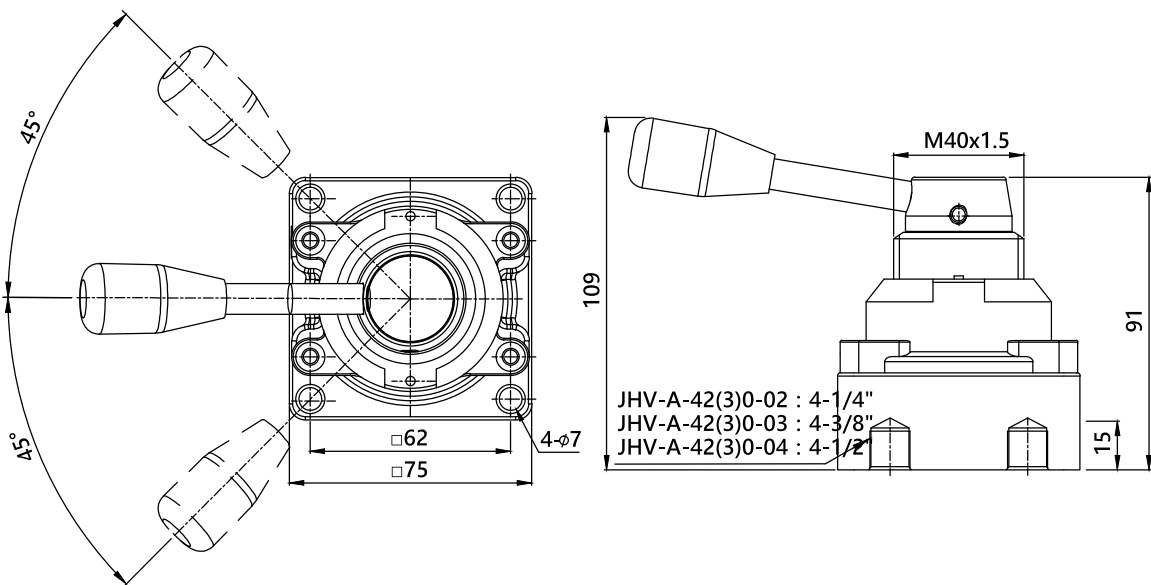
型號	JHV-A-420-02	JHV-A-420-03	JHV-A-420-04
口徑	1/4"	3/8"	1/2"
使用流體	壓縮空氣		
有效截面積 (mm <sup>2</sup> )	18		
操作壓力範圍 (Kgf/cm <sup>2</sup> )	0~9		
最大耐壓力 (Kgf/cm <sup>2</sup> )	10		
溫度範圍 (°C)	-10 ~ 60		
重量	600g	580g	560g

外部尺寸圖

- JHV-A-420-02-S  
(配管口於側面)



- JHV-A-420-02-S-M  
(配管口於底部)



空氣  
調理組

氣壓  
閥類

執行  
元件

氣壓  
接頭

感應  
開關

輔助  
元件

## JHV-B 手動閥

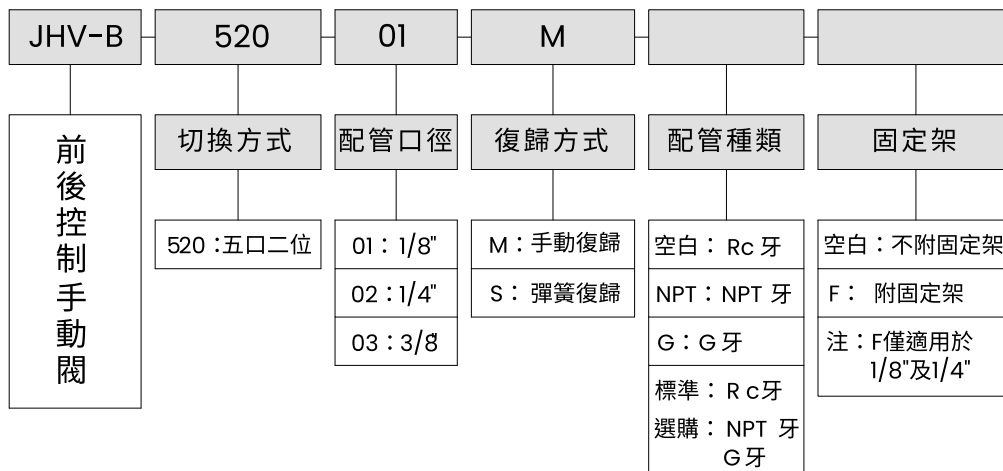


### 使用注意事項

- 排氣口需裝置消音器，避免排氣聲過大，若未裝消音器時，排氣口往下方裝置，避免雜物進入排氣孔。
- 配管接頭避免雜物和止洩帶進入管內。
- 依照鎖緊扭力安裝接頭。

配管口徑	Rc1/8"	Rc1/4"	Rc3/8"	Rc1/2"
鎖緊扭力(N·m)	7~9	12~14	22~24	28~30

## 成品訂購表示



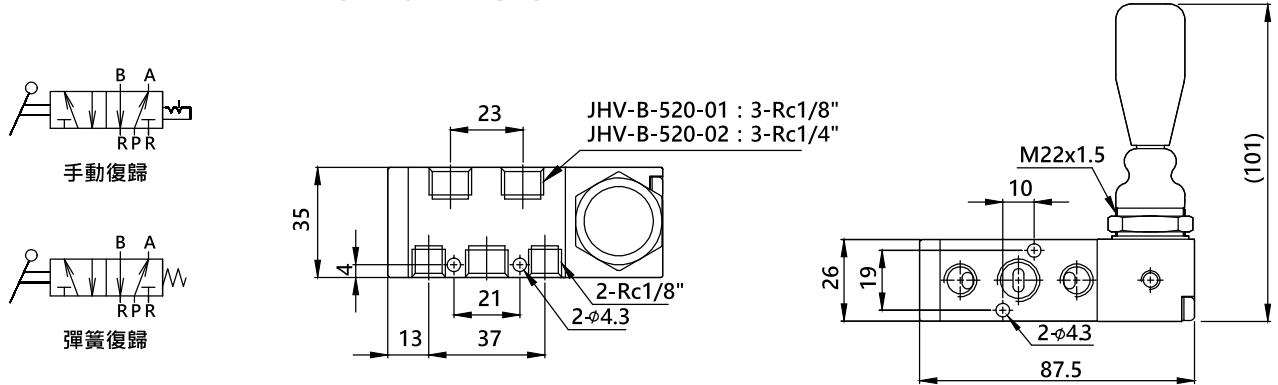
▲ 空白欄：表示標準品，訂購時無需標注

## 規格

型號	JHV-B-520-01	JHV-B-520-02	JHV-B-520-03
口徑	1/8"	1/4"	3/8"
使用流體	壓縮空氣		
有效截面積 (mm <sup>2</sup> )	18	18	35
操作壓力範圍 (Kgf/cm <sup>2</sup> )	0~9		
最大耐壓力 (Kgf/cm <sup>2</sup> )	10		
溫度範圍 (°C)	-10~60		

## 外部尺寸圖

### ● JHV-B-520-01(02)-M(S)



空氣  
調理組

氣壓  
閥類

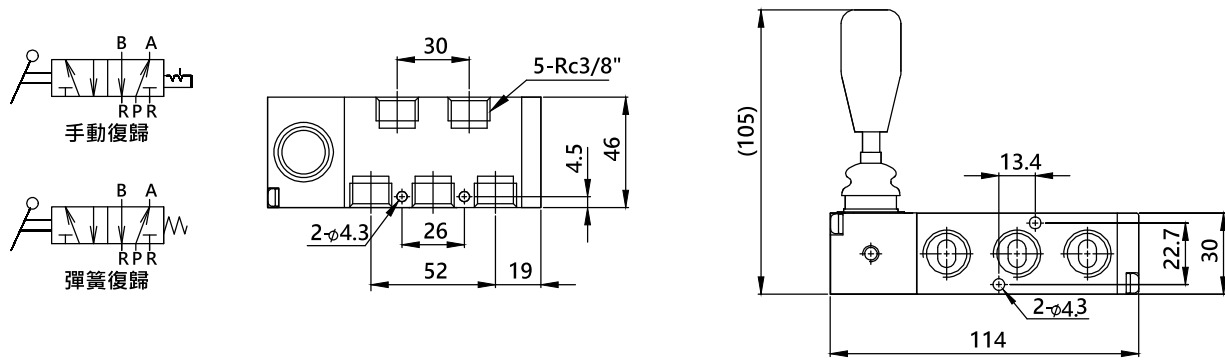
執行  
元件

氣壓  
接頭

感應  
開關

輔助  
元件

### ● JHV-B-520-03-M(S)



### ● JHV-B-520-01(02)-M(S)-F

