

氣缸特性、理論出力表	P.141
氣缸種類、成品重量表、配件重量表	P.142
配件尺寸圖	P.144
內部構造、零件名稱	P.144
成品訂購表示、成品標準行程	P.146

空氣
調理組

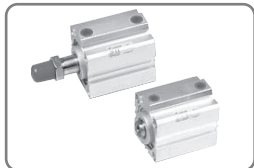
氣壓
閥類

執行
元件

氣壓
接頭

感應
開關

輔助
元件



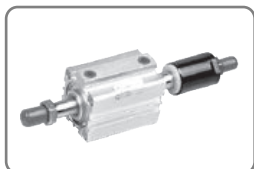
JIA 薄型複動氣缸 Ø20~Ø100 P.146



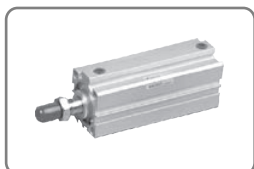
JIB 薄型單動氣缸 Ø20~Ø50 P.152



JIC 薄型雙軸氣缸 Ø20~Ø100 P.155



JID 薄型雙軸前進可調氣缸 Ø20~Ø100 P.157



JIL 薄型長行程複動氣缸 Ø32~Ø100 P.159



JIR 軸不旋轉薄型氣缸 Ø20~Ø100 P.225

氣缸特性

氣缸內徑(mm)	20、25、32、40、50、63、80、100
使用流體	過濾壓縮空氣(需潤滑油 / ISO-VG32)
工作壓力(kgf/cm ²)	0.5~9.9
工作溫度(°C)	0~+60
活塞速度(mm/s)	50~750

- ▲ 注意**
1. 氣缸實際出力=理論出力值-氣缸摩擦力-作動時外部摩擦力
 2. 氣缸實際出力=理論出力表值 × (50 ~ 60)%

氣缸徑選用說明

- 決定氣缸是在推側(後蓋進氣)或拉側(前蓋進氣)
- 供給氣缸的工作壓力(Kgf/cm²)
- 實際出力大小(Kg)
- 查表選用適當缸徑

理論出力表

單位:kg(公斤)

內徑 (mm)	軸徑 (mm)	作動方向	受壓面積 (cm ²)	工作壓力 (Kgf/cm ²)					
				3	4	5	6	7	8
20	8	推	3.1	9	13	16	19	22	25
		拉	2.4	7	9	12	14	16	19
25	10	推	5	15	20	25	29	34	39
		拉	4	12	16	20	25	29	33
32	12	推	8	24	32	40	48	56	64
		拉	6.9	21	28	35	42	49	56
40	16	推	12.6	37	50	62	75	87	100
		拉	10.5	31	42	52	63	73	84
50	20	推	19.6	59	78	98	118	137	157
		拉	16.5	50	66	82	99	116	132
63	20	推	31.1	93	124	156	187	218	249
		拉	28	84	112	140	168	196	224
80	25	推	50.2	150	200	251	301	351	401
		拉	45.3	135	181	226	271	317	362
100	30	推	78.5	235	314	392	471	549	628
		拉	73.6	220	294	368	441	515	588

氣缸種類

氣缸種類	標準式記號	標準式圖形	耐熱/耐酸鹼氣缸	不需潤滑油氣缸	內徑 (mm)							
					20	25	32	40	50	63	80	100
複動氣缸	JI-A		JI-AJ	JI-AF	●	●	●	●	●	●	●	●
單動氣缸	JI-B		JI-BJ	JI-BF	●	●	●	●	●	—	—	—
雙軸氣缸	JI-C		JI-CJ	JI-CF	●	●	●	●	●	●	●	●
雙軸前進可調行程氣缸	JI-D		JI-DJ	JI-DF	●	●	●	●	●	●	●	●
長行程複動氣缸	JI-L		JI-LJ	JI-LF	—	—	●	●	●	●	●	●
軸不旋轉氣缸	JI-R		詳細說明與尺寸請見軸不旋轉系列氣缸 P.225									

空氣
調理組

氣壓
閥類

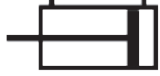
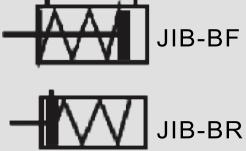



執行
元件

氣壓
接頭

感應
開關

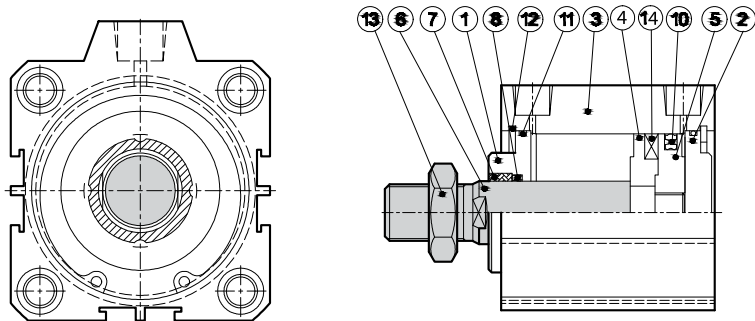
輔助
元件

成品標準行程

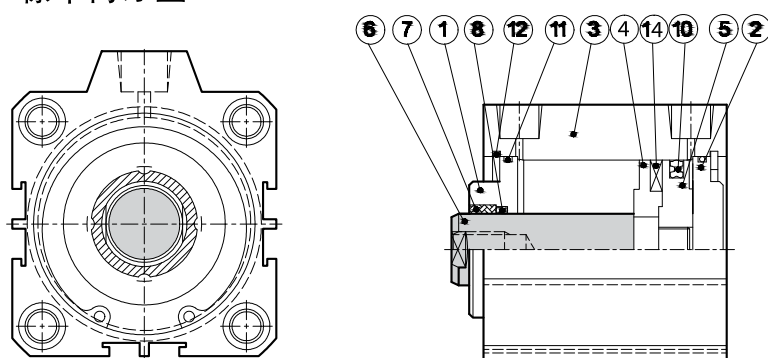
圖形	稱呼	內徑 (mm)	標準型													
			5	10	15	20	25	30	40	50	60	70	75	100	125	150
	複動氣缸 JIA	20	●	●	●	●	●	●	●	●	●	●	●			
		25	●	●	●	●	●	●	●	●	●	●	●	●		
		32	●	●	●	●	●	●	●	●	●	●	●	●		
		40	●	●	●	●	●	●	●	●	●	●	●	●	●	●
		50	●	●	●	●	●	●	●	●	●	●	●	●	●	●
		63	●	●	●	●	●	●	●	●	●	●	●	●	●	●
		80	●	●	●	●	●	●	●	●	●	●	●	●	●	●
		100	●	●	●	●	●	●	●	●	●	●	●	●	●	●
	單動氣缸 JIB	20	●	●	●	●	●	●								
		25	●	●	●	●	●	●								
		32	●	●	●	●	●	●								
		40	●	●	●	●	●	●								
		50	●	●	●	●	●	●								
	雙軸氣缸 JIC	20		●		●		●	●	●						
		25		●		●		●	●	●						
		32		●		●		●	●	●						
		40		●		●		●	●	●						
		50		●		●		●	●	●						
		63		●		●		●	●	●						
		80		●		●		●	●	●						
		100		●		●		●	●	●						
	雙軸前進可 調行程氣缸 JID	20		●		●		●	●	●						
		25		●		●		●	●	●						
		32		●		●		●	●	●						
		40		●		●		●	●	●						
		50		●		●		●	●	●						
		63		●		●		●	●	●						
		80		●		●		●	●	●						
		100		●		●		●	●	●						
	長行程氣缸 JIL	內徑 (mm)	125	150	175	200	225	250	300							
		32	●	●	●	●	●	●	●	●						
		40	●	●	●	●	●	●	●	●						
		50	●	●	●	●	●	●	●	●						
		63	●	●	●	●	●	●	●	●						
		80	●	●	●	●	●	●	●	●						
		100	●	●	●	●	●	●	●	●						

內部構造與零件名稱

●標準外牙型



●標準內牙型



記號	零件名稱	數量	記號	零件名稱	數量
①	前蓋	1	⑧	前蓋封套	1
②	後蓋	1	⑩	活塞封套	1
③	缸體	1	⑪	端蓋O型環	2
④	前活塞	1	⑫	C型扣環	2
⑤	後活塞	1	⑬	軸帽	1
⑥	軸心	1	⑭	感應磁石	2
⑦	前蓋襯套	1			

空氣
調理組

氣壓
閥類

執行
元件

氣壓
接頭

感應
開關

輔助
元件

配件重量表

單位:g(公克)

配件 缸徑	FA/FB	LB	CB	PHS	KGT
20	76	36	62	22	30
25	139	45	82	47	70
32	160	53	142	77	120
40	214	60	163	160	240
50	289	85	245	320	520
63	427	119	395	320	520
80	1026	265	824	540	800
100	2400	529	1122	980	1260

△ Y接頭有包含銷和插銷

例如:

JIA-FA-20-100ST-PHS
 成品重量(ST=0)-----70g
 增加行程重量----- $(100/5) \times 10 = 200g$
 配件重量(FA+PHS)----- $76+22=98g$
 ■ 總重量= $70+200+98=368g$

成品重量表

單位:g(公克)

缸徑	20	25	32	40	50	63	80	100
SD型, 行程ST=0時	70	100	160	200	360	610	1200	1540
行程每增加5mm時增加的重量	10	16	20	30	40	50	80	120

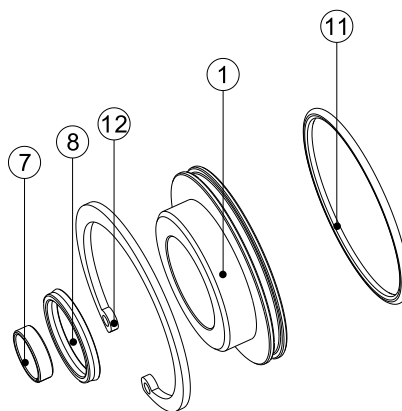
零件重量表

單位:g(公克)

缸 徑		20	25	32	40	50	63	80	100
零件稱呼	★ 包含 封套								
前蓋組		4.7	8.9	10.5	29.4	48.3	75.3	117.3	236.9
後蓋組		4.7	9.1	10.7	24.1	39.2	62.2	102.8	208
活塞組		3.5	4.7	10.4	16.8	29.2	41	182.9	304.8

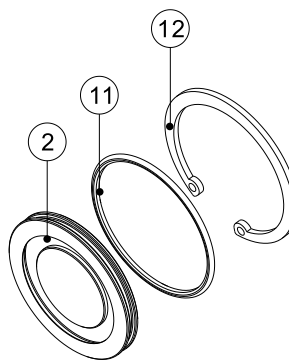
前蓋組

記號	零件名稱	數量
①	前蓋	1
⑦	前蓋襯套	1
⑧	前蓋封套	1
⑪	端蓋O型環	1
⑫	C型扣環	1



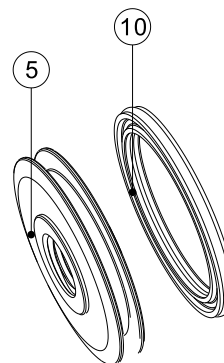
後蓋組

記號	零件名稱	數量
②	後蓋	1
⑪	端蓋O型環	1
⑫	C型扣環	1



活塞組

記號	零件名稱	數量
⑤	活塞	1
⑩	活塞封套	1



J1A 薄型複動氣缸



- 該氣缸可帶磁性感應
- 軸牙型式有兩種：(1) 內牙 (2) 外牙
可選用：(1) 不需潤滑油封
(2) 耐熱 / 耐酸鹼油封
- 超薄型設計, 重量輕, 安裝空間比一般氣缸更小,
- 常適用於空間極小的場合

空氣
調理組

氣壓
閥類

執行
元件

氣壓
接頭

感應
開關


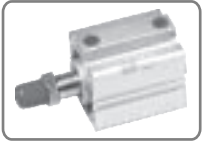
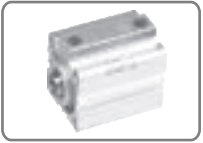
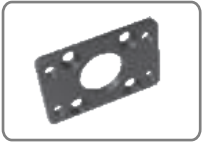




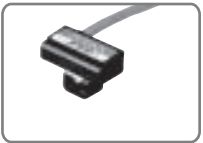
輔助
元件

成品訂購表示

JIA		IN	SD	50	10ST			T × n
氣缸系列	氣缸種類	軸牙型式	安裝形式	內徑	行程	配管螺牙	軸端接頭	感應開關
薄型複動氣缸	空白: 標準品	IN: 內牙	SD: 標準型	20:20mm	請參閱成品標準行程	空白: Rc牙 (標準型)	KGT: 浮動接頭	規格: JFS02 和 JFS04
	G: 感應式	EX: 外牙	FA: 前法蘭型	25:25mm		N: NPT牙	PHS: 魚眼接頭	T: 2條出線 · 標準線長2米 注: (常用規格)
J: 耐熱/耐酸鹼		FB: 後法蘭型	32:32mm			G: G牙		P: PNP 3條出線 · 標準線長2米
▲注:		LB: 軸向腳座型	40:40mm					N: NPN 3條出線 標準線長2米
1. 正常工作溫度 0°C ~ +60°C		CB: 雙山型	50:50mm					n: 數量
2. 耐熱封套工作溫度可達 -10°C ~ +120°C			63:63mm					▲ 沒有 T × n 記號: 表示氣缸只附感應磁石, 不附感應開關
			80:80mm					
			100:100mm					

▲ 空白欄: 表示標準品, 訂購時無需標注

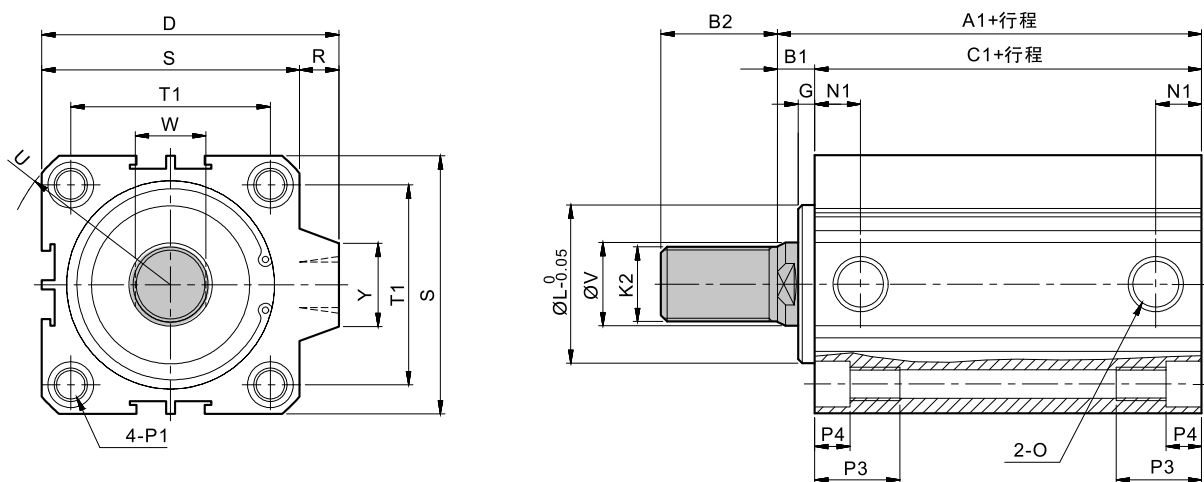
成品訂購表示

<p>軸牙形式</p>	<p>IN: 內牙 </p> <p>EX: 外牙 </p>
<p>安裝形式</p>	<p>SD: 標準型 </p> <p>FA/FB: 前後法蘭型 </p> <p>LB: 軸向腳座型 </p> <p>CB: 雙山型 </p>
<p>軸端接頭</p>	<p>KGT: 浮動接頭 </p> <p>PHS: 魚眼接頭 </p>
<p>感應開關</p>	<p>JFS-02 </p> <p>全口徑皆能使用</p>

外部尺寸圖

● J1A-EX 複動(外牙)

● 內徑: $\phi 20 \sim \phi 100$



內徑	記號	V	K2	B1	B2	T1	S	A1	C1	N1	Y	O	L	G	D	U	R	W
20	8	M6x1.0	5.5	15	24	34	35	29.5	8.5	10	M5x0.8	15	1.5	36	R22	2	6	
25	10	M8x1.0	6	17	28	40	37	31	8.5	10	M5x0.8	17	2.5	42	R25	2	8	
32	12	M10x1.25	7	18	34	44	41.5	34.5	10	16	1/8	22	3	50	R29.5	6	10	
40	16	M14x1.5	7	28	40	52	43	36	10	16	1/8	28	3	58.5	R35	6.5	14	
50	20	M18x1.5	9	28	48	62	47	38	11	20	1/4	38	4	71.5	R41	8.5	18	
63	20	M18x1.5	9	28	60	75	51	42	12	20	1/4	40	4	84.5	R50	9.5	18	
80	25	M22x1.5	11	33	74	94	62	51	14.5	26	3/8	45	5	104	R62	10	22	
100	30	M26x1.5	12	33	90	114	73	61	19.5	26	3/8	55	5	124	R75	10	27	

內徑	記號	P3	P4	P1
20	10.5	3.5	$\phi 3.5$ 通孔, $\phi 6$ 沉頭(二面) M5x0.8(二面)	
25	14.5	5.5	$\phi 4.6$ 通孔, $\phi 8$ 沉頭(二面) M6x1.0(二面)	
32	14.5	5.5	$\phi 4.6$ 通孔, $\phi 8$ 沉頭(二面) M6x1.0(二面)	
40	19.5	7.5	$\phi 5.7$ 通孔, $\phi 9.5$ 沉頭(二面) M8x1.25(二面)	
50	20.5	8.5	$\phi 6.8$ 通孔, $\phi 11$ 沉頭(二面) M8x1.25(二面)	
63	20.5	8.5	$\phi 6.8$ 通孔, $\phi 11$ 沉頭(二面) M8x1.25(二面)	
80	28.5	10.5	$\phi 9.2$ 通孔, $\phi 14$ 沉頭(二面) M12x1.75(二面)	
100	34	13	$\phi 11.3$ 通孔, $\phi 17.5$ 沉頭(二面) M14x2.0(二面)	

空氣
調理組

氣壓
閥類

執行
元件

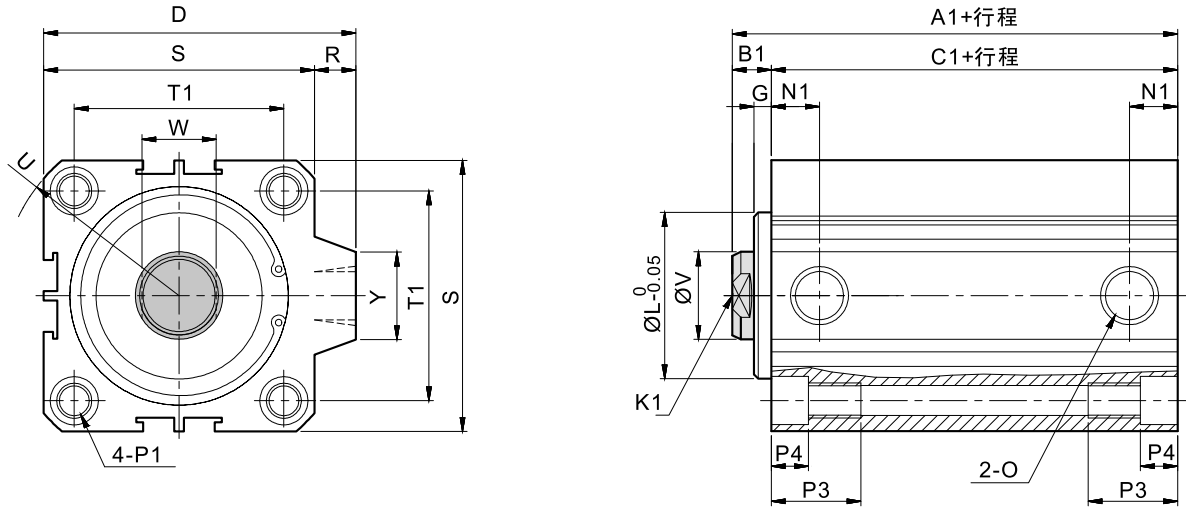
氣壓
接頭

感應
開關

輔助
元件

外部尺寸圖

- J1A-IN 複動(內牙)
- 內徑: $\phi 20 \sim \phi 100$



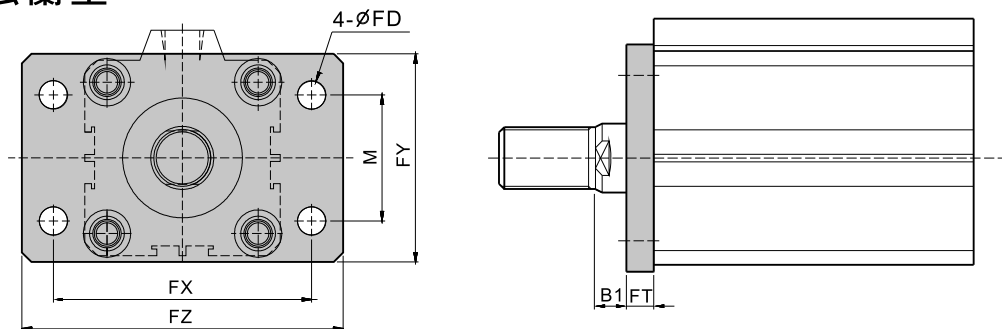
內徑 \ 記號	V	K1	B1	T1	S	A1	C1	N1	Y	O	L	G	D	U	R	W
20	8	M4x0.7-深8	5.5	24	34	35	29.5	8.5	10	M5x0.8	15	1.5	36	R22	2	6
25	10	M5x0.8-深10	6	28	40	37	31	8.5	10	M5x0.8	17	2.5	42	R25	2	8
32	12	M6x1.0-深12	7	34	44	41.5	34.5	10	16	1/8	22	3	50	R29.5	6	10
40	16	M8x1.25-深12	7	40	52	43	36	10	16	1/8	28	3	58.5	R35	6.5	14
50	20	M10x1.5-深15	9	48	62	47	38	11	20	1/4	38	4	71.5	R41	8.5	17
63	20	M10x1.5-深15	9	60	75	51	42	12	20	1/4	40	4	84.5	R50	9.5	17
80	25	M14x1.5-深20	11	74	94	62	51	14.5	26	3/8	45	5	104	R62	10	22
100	30	M18x1.5-深20	12	90	114	73	61	19.5	26	3/8	55	5	124	R75	10	27

內徑 \ 記號	P3	P4	P1
20	10.5	3.5	$\phi 3.5$ 通孔, $\phi 6$ 沉頭(二面) M5x0.8(二面)
25	14.5	5.5	$\phi 4.6$ 通孔, $\phi 8$ 沉頭(二面) M6x1.0(二面)
32	14.5	5.5	$\phi 4.6$ 通孔, $\phi 8$ 沉頭(二面) M6x1.0(二面)
40	19.5	7.5	$\phi 5.7$ 通孔, $\phi 9.5$ 沉頭(二面) M8x1.25(二面)
50	20.5	8.5	$\phi 6.8$ 通孔, $\phi 11$ 沉頭(二面) M8x1.25(二面)
63	20.5	8.5	$\phi 6.8$ 通孔, $\phi 11$ 沉頭(二面) M8x1.25(二面)
80	28.5	10.5	$\phi 9.2$ 通孔, $\phi 14$ 沉頭(二面) M12x1.75(二面)
100	34	13	$\phi 11.3$ 通孔, $\phi 17.5$ 沉頭(二面) M14x2.0(二面)

外部尺寸圖

● J1A-EX-FA 前法蘭型

● 內徑：φ20~φ100

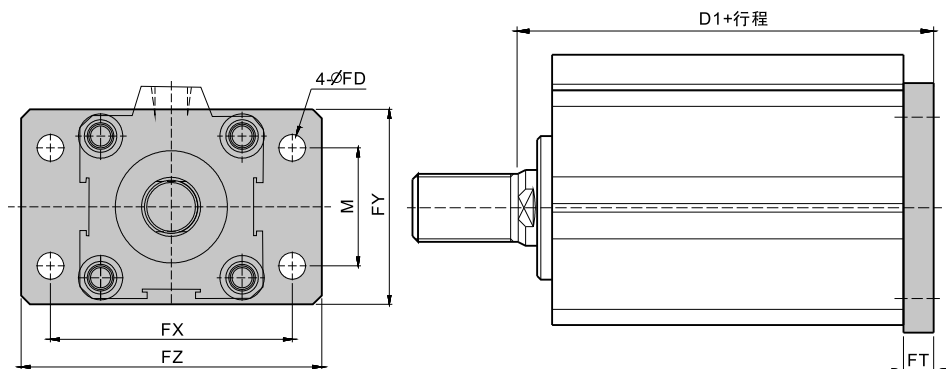


記號 內徑	FX	FZ	M	FY	FD	FT	B1
20	46	58	24	36	4.5	6	5.5
25	54	68	28	42	5.5	8	6
32	58	72	34	48	5.5	8	7
40	68	84	40	58	6.6	8	7
50	82	102	40	66	9	8	9
63	96	116	50	78	9	8	9
80	118	142	70	100	11	12	11
100	142	170	80	116	14	20	12

外部尺寸圖

● J1A-EX-FB 後法蘭型

● 內徑：φ20~φ100



記號 內徑	FX	FZ	M	FY	FD	FT	D1
20	46	58	24	36	4.5	6	41
25	54	68	28	42	5.5	8	45
32	58	72	34	48	5.5	8	49.5
40	68	84	40	58	6.6	8	51
50	82	102	40	66	9	8	55
63	96	116	50	78	9	8	59
80	118	142	70	100	11	12	74
100	142	170	80	116	14	20	93

空氣
調理組

氣壓
閥類

執行
元件

氣壓
接頭

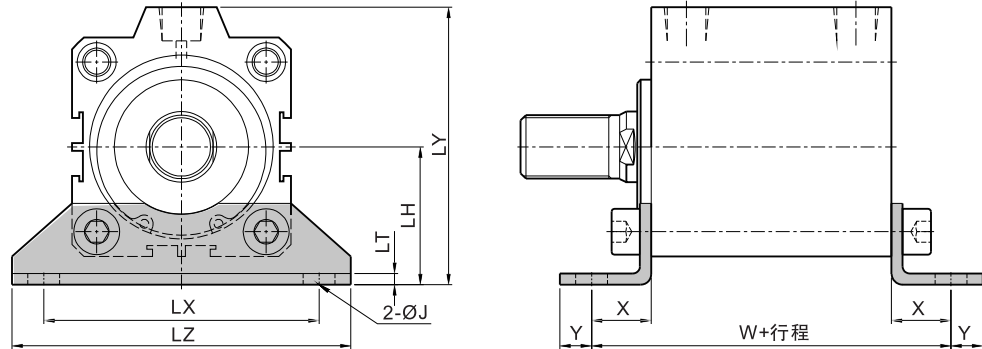
感應
開關

輔助
元件

外部尺寸圖

● J1A-EX-LB 軸向腳座型

● 內徑：φ20~φ100

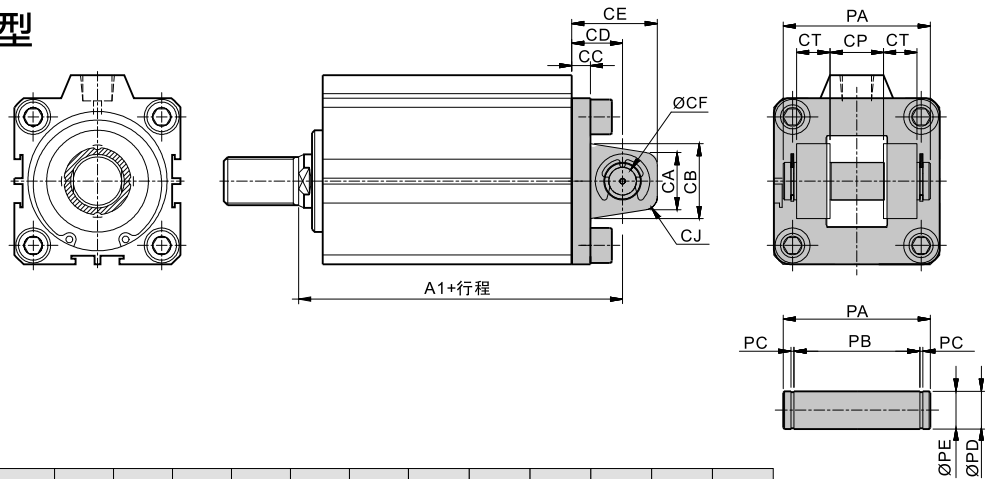


內徑 \ 記號	LX	LZ	LH	LY	X	Y	LT	J	W
20	44	54	24	43	12.4	5.8	3	4.5	54.3
25	52	64	26	48	13.9	5.8	3	5.5	58.8
32	56	68	30	58	14.4	5.8	3	5.5	63.3
40	64	78	33	65.5	14.4	7	3	6.6	64.8
50	78	96	39	78.5	17.9	8	3	9	73.8
63	90	108	46	93	19.4	9	3	9	80.8
80	112	134	59	116	24	11	4.5	11	99
100	134	160	71	138	29	12.5	6	14	119

外部尺寸圖

● J1A-EX-CB 雙山型

● 內徑：φ20~φ100



內徑 \ 記號	CA	CB	CC	CD	CE	CF	CH	CJ	CP	CT	PA	PB	PC	PD	PE	A1
20	22	-	4	17	25	8	24	-	8	5	24.4	19.6	1.1	8	6	52
25	26	-	4	17	25	8	28	-	8	5	24.4	19.6	1.1	8	6	54
32	34	-	4	19	29	10	37	-	12	8	34	29.2	1.1	10	9	60.5
40	34	-	4	19	29	10	37	-	12	8	34	29.2	1.1	10	9	62
50	20	28	7	19	32	14	-	R5	20	12.5	55	47	1.3	14	12	66
63	20	35	8	19	32	14	-	R5	20	15	60	52	1.3	14	12	70
80	25	48	10	32	52	20	-	R6	32	16	74	66	1.1	20	19	94
100	25	55	10	32	52	20	-	R6	32	16	74	66	1.1	20	19	105

J1B 薄型單動氣缸



- 彈簧放置有兩種：
 - (1) BF：推出型 (彈簧在活塞前面)
 - (2) BR：引入型 (彈簧在活塞後面)
- 逃氣孔裝置粉末銅消音器
- 採用簡易的設計,使其組裝和維修更方便
- 超薄型設計,重量輕,安裝空間比一般氣缸更小,常適用於空間極小的場合

空氣
調理組

氣壓
閥類


執行
元件

氣壓
接頭

感應
開關

輔助
元件

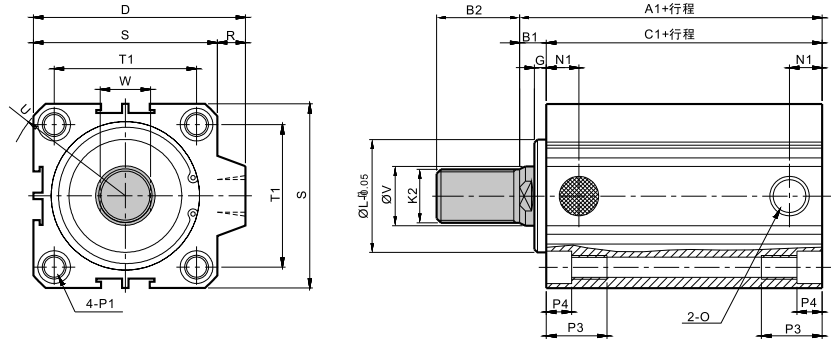
成品訂購表示

JIB		IN	BF	SD	50	10ST			T×n
氣缸系列	氣缸種類	軸牙型式	彈簧位置	安裝形式	內徑	行程	配管螺牙	軸端接頭	感應開關
薄型單動氣缸	空白:標準品	IN:內牙	BF:推出型 (彈簧在活塞前面)	SD:標準型	20:20mm	行程超過 30mm 另洽	空白:Rc牙 (標準型)	KGT: 浮動接頭	規格:JFS02 和JFS04
	G:感應式	EX:外牙	BR:引入型 (彈簧在活塞後面)	FA:前法蘭型	25:25mm		N:NPT牙	PHS: 魚眼接頭	T:2條出線· 標準線長2米 注: (常用規格)
	J:耐熱/耐酸鹼			FB:後法蘭型	32:32mm		G:G牙		P:PNP 3條出線· 標準線長2米
	▲注: 1.正常工作溫度0℃ ~ +60℃ 2.耐熱封套工作溫度 可達-10℃ ~ +120℃			LB:軸向腳座型	40:40mm				N:NPN 3條出線 標準線長2米
				CB:雙山型	50:50mm				n:數量
									註:訂單有G記號·沒有Txn 記號:表示氣缸只附感應磁石·不附感應開關
									JFS02 

▲空白欄:表示標準品,訂購時無需標注

外部尺寸圖

- JIB-BF-EX 推出型(外牙)
- 內徑: $\phi 20 \sim \phi 50$

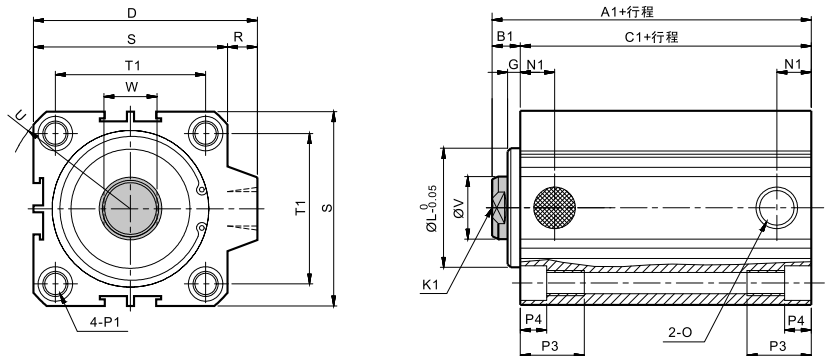


內徑	記號	V	K2	A1				C1				B2	B1	G	L	N1	O
				5ST	10ST	20ST	30ST	5ST	10ST	20ST	30ST						
20	8	M6x1.0	35	35	45	45	29.5	29.5	39.5	39.5	15	5.5	1.5	15	8.5	M5x0.8	
25	10	M8x1.0	37	47	47	47	31	41	41	41	17	6	2.5	17	8.5	M5x0.8	
32	12	M10x1.25	41.5	51.5	51.5	51.5	34.5	44.5	44.5	44.5	18	7	3	22	10	1/8	
40	16	M14x1.5	53	53	53	63	46	46	46	56	28	7	3	28	10	1/8	
50	20	M18x1.5	52	57	57	67	43	48	48	58	28	9	4	38	10	1/4	

內徑	記號	S	T1	U	D	W	P3	P4	P1	R
25	40	28	R25	42	8	14.5	5.5	$\phi 4.6$ 通孔, $\phi 8$ 沉頭(二面) M6x1.0(二面)	2	
32	44	34	R29.5	50	10	14.5	5.5	$\phi 4.6$ 通孔, $\phi 8$ 沉頭(二面) M6x1.0(二面)	6	
40	52	40	R35	59	14	19.5	7.5	$\phi 5.7$ 通孔, $\phi 9.5$ 沉頭(二面) M8x1.25(二面)	6.5	
50	62	48	R41	71	18	20.5	8.5	$\phi 6.8$ 通孔, $\phi 11$ 沉頭(二面) M8x1.25(二面)	8.5	

外部尺寸圖

- JIB-BF-IN 推出型(內牙)
- 內徑: $\phi 20 \sim \phi 50$

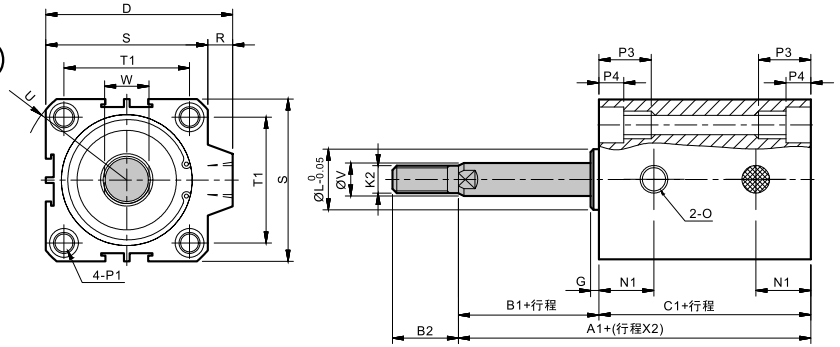


內徑	記號	V	K1	A1				C1				B1	G	L	N1	O
				5ST	10ST	20ST	30ST	5ST	10ST	20ST	30ST					
20	8	M4x0.7-深8	35	35	45	45	29.5	29.5	39.5	39.5	5.5	1.5	15	8.5	M5x0.8	
25	10	M5x0.8-深10	37	47	47	47	31	41	41	41	6	2.5	17	8.5	M5x0.8	
32	12	M6x1.0-深12	41.5	51.5	51.5	51.5	34.5	44.5	44.5	44.5	7	3	22	10	RC1/8	
40	16	M8x1.25-深12	53	53	53	63	46	46	46	56	7	3	28	10	RC1/8	
50	20	M10x1.5-深15	57	57	57	67	43	48	48	58	9	4	38	10	RC1/4	

內徑	記號	S	T1	U	D	W	P3	P4	P1	R
25	40	28	R25	42	8	14.5	5.5	$\phi 4.6$ 通孔, $\phi 8$ 沉頭(二面) M6x1.0(二面)	2	
32	44	34	R29.5	50	10	14.5	5.5	$\phi 4.6$ 通孔, $\phi 8$ 沉頭(二面) M6x1.0(二面)	6	
40	52	40	R35	59	14	19.5	7.5	$\phi 5.7$ 通孔, $\phi 9.5$ 沉頭(二面) M8x1.25(二面)	6.5	
50	62	48	R41	71	18	20.5	8.5	$\phi 6.8$ 通孔, $\phi 11$ 沉頭(二面) M8x1.25(二面)	8.5	

外部尺寸圖

- JIB-BR-EX 引入型 (外牙)
- 內徑: $\phi 20 \sim \phi 50$

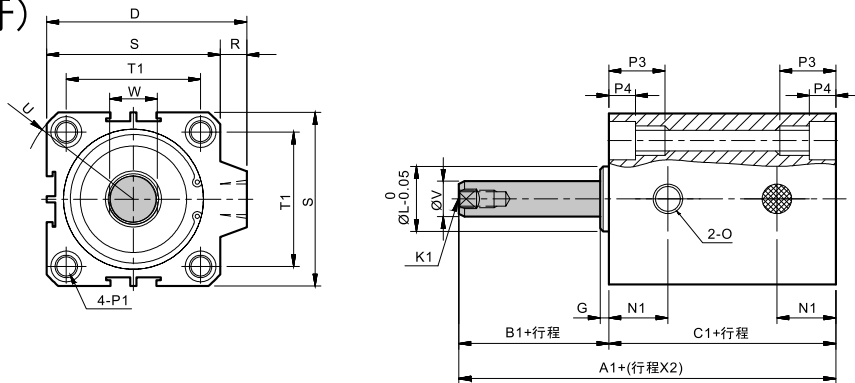


內徑	記號	V	K2	A1				C1				B2	B1	G	L	N1	O
				5ST	10ST	20ST	30ST	5ST	10ST	20ST	30ST						
20	8	M6x1.0		35	35	45	45	29.5	29.5	39.5	39.5	15	5.5	1.5	15	8.5	M5x0.8
25	10	M8x1.0		37	47	47	47	31	41	41	41	17	6	2.5	17	8.5	M5x0.8
32	12	M10x1.25		41.5	51.5	51.5	51.5	34.5	44.5	44.5	44.5	18	7	3	22	10	1/8
40	16	M14x1.5		53	43	43	63	46	46	46	56	28	7	3	28	10	1/8
50	20	M18x1.5		57	57	57	67	43	48	48	58	28	9	4	38	10	1/4

內徑	記號	S	T1	U	D	W	P3	P4	P1	R
25	40	28	R25	42	8	14.5	5.5	$\phi 4.6$ 通孔, $\phi 8$ 沉頭 (二面) M6x1.0 (二面)	2	
32	44	34	R29.5	50	10	14.5	5.5	$\phi 4.6$ 通孔, $\phi 8$ 沉頭 (二面) M6x1.0 (二面)	6	
40	52	40	R35	59	14	19.5	7.5	$\phi 5.7$ 通孔, $\phi 9.5$ 沉頭 (二面) M8x1.25 (二面)	6.5	
50	62	48	R41	71	18	20.5	8.5	$\phi 6.8$ 通孔, $\phi 11$ 沉頭 (二面) M8x1.25 (二面)	8.5	

外部尺寸圖

- JIB-BR-IN 引入型 (內牙)
- 內徑: $\phi 20 \sim \phi 50$



內徑	記號	V	K1	A1				C1				B1	G	L	N1	O
				5ST	10ST	20ST	30ST	5ST	10ST	20ST	30ST					
20	8	M4x0.7-深8		35	35	45	45	29.5	29.5	39.5	39.5	5.5	1.5	15	8.5	M5x0.8
25	10	M5x0.8-深10		37	47	47	47	31	41	41	41	6	2.5	17	8.5	M5x0.8
32	12	M6x1.0-深12		41.5	51.5	51.5	51.5	34.5	44.5	44.5	44.5	7	3	22	10	RC1/8
40	16	M8x1.25-深12		53	53	53	63	46	46	46	46	7	3	28	10	RC1/8
50	20	M10x1.5-深15		57	57	57	67	43	48	48	58	9	4	38	10	RC1/4

內徑	記號	S	T1	U	D	W	P3	P4	P1	R
25	40	28	R25	42	8	14.5	5.5	$\phi 4.6$ 通孔, $\phi 8$ 沉頭 (二面) M6x1.0 (二面)	2	
32	44	34	R29.5	50	10	14.5	5.5	$\phi 4.6$ 通孔, $\phi 8$ 沉頭 (二面) M6x1.0 (二面)	6	
40	52	40	R35	59	14	19.5	7.5	$\phi 5.7$ 通孔, $\phi 9.5$ 沉頭 (二面) M8x1.25 (二面)	6.5	
50	62	48	R41	71	18	20.5	8.5	$\phi 6.8$ 通孔, $\phi 11$ 沉頭 (二面) M8x1.25 (二面)	8.5	

空氣
調理組

氣壓
閥類

執行
元件

氣壓
接頭

感應
開關

輔助
元件

J1C 薄型雙軸氣缸



- 後軸心直徑與前軸心直徑相同
- 前後軸心軸牙型式可選用外牙或內牙
- 前後端蓋裝有緩衝墊片, 減少沖擊, 延長壽命
- 超薄型設計, 重量輕, 安裝空間比一般氣缸更小, 常適用於空間極小的場合

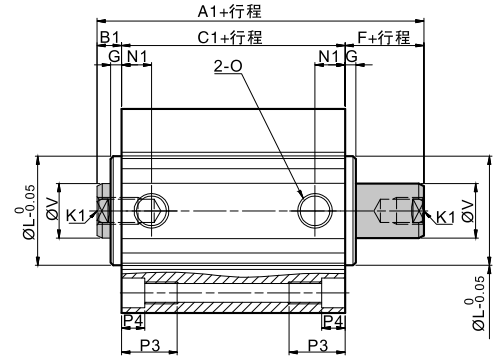
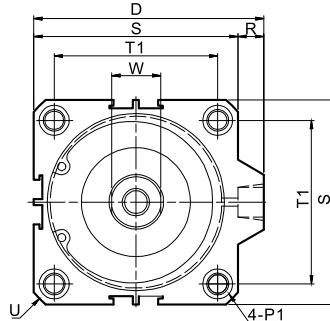
成品訂購表示

J1C		IN	SD	50	10ST			T×n
氣缸系列	氣缸種類	軸牙型式	安裝形式	內徑	行程	配管螺牙	軸端接頭	感應開關
薄型雙軸氣缸	空白:標準品 (無感應) G:感應式 J:耐熱/耐酸鹼 ▲注: 1. 正常工作溫度 0°C ~ +60°C 2. 耐熱封套工作溫度可達 -10°C ~ +120°C	IN: 內牙 EX: 外牙	SD:標準型 FA:前法蘭型 FB:後法蘭型 LB:軸向腳座型	20:20mm 25:25mm 32:32mm 40:40mm 50:50mm 63:63mm 80:80mm 100:100mm	請參閱成品標準行程	空白:Rc牙 (標準型) N:NPT牙 G:G牙	KGT:浮動接頭 PHS:魚眼接頭	規格:JFS02 和JFS04 T:2條出線·標準線長2米 注: (常用規格) P:PNP 3條出線·標準線長2米 N:NPN 3條出線 標準線長2米 n:數量 註:訂單有G記號·沒有Txn 記號:表示氣缸只附感應磁石·不附磁性感應開關 JFS02

▲ 空白欄: 表示標準品, 訂購時無需標注

外部尺寸圖

- JIC-IN (雙軸內牙)
- 內徑: $\phi 20 \sim \phi 100$

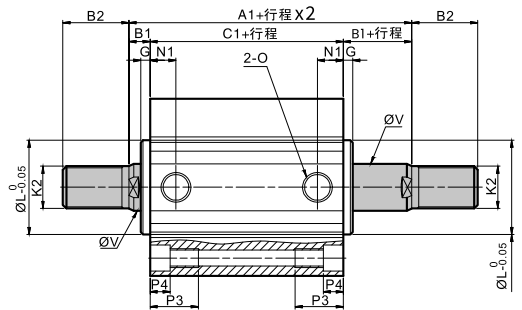
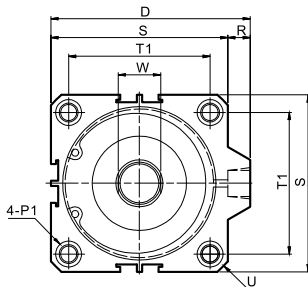


記號 內徑	DA-IN (內牙)		V	A1	C1	G	L	N1	O	R	S	T1	U
	B1	K1											
20	5.5	M4x0.7-深8	8	40.5	29.5	1.5	15	8.5	M5x0.8	2	34	24	R22
25	6	M5x0.8-深10	10	43	31	2.5	17	8.5	M5x0.8	2	40	28	R25
32	7	M6x1.0-深12	12	48.5	34.5	3	22	10	RC1/8	6	44	34	R29.5
40	7	M8x1.25-深12	16	50	36	3	28	10	RC1/8	6.5	52	40	R35
50	9	M10x1.5-深15	20	56	38	4	38	11	RC1/4	8.5	62	48	R41
63	9	M10x1.5-深15	20	60	42	4	40	12	RC1/4	9.5	75	60	R50
80	11	M14x1.5-深20	25	73	51	5	45	14.5	RC3/8	10	94	74	R62
100	12	M18x1.5-深20	30	85	61	5	55	19.5	RC3/8	10	114	90	R75

記號 內徑	D	W	P3	P4	P1
25	42	8	14.5	5.5	$\phi 4.6$ 通孔, $\phi 8$ 沉頭(二面) M6x1.0(二面)
32	50	10	14.5	5.5	$\phi 4.6$ 通孔, $\phi 8$ 沉頭(二面) M6x1.0(二面)
40	58.5	14	19.5	7.5	$\phi 5.7$ 通孔, $\phi 9.5$ 沉頭(二面) M8x1.25(二面)
50	70.5	17	20.5	8.5	$\phi 6.8$ 通孔, $\phi 11$ 沉頭(二面) M8x1.25(二面)
63	84.5	17	20.5	8.5	$\phi 6.8$ 通孔, $\phi 11$ 沉頭(二面) M8x1.25(二面)
80	104	22	28.5	10.5	$\phi 9.2$ 通孔, $\phi 14$ 沉頭(二面) M12x1.75(二面)
100	124	27	34	13	$\phi 11.3$ 通孔, $\phi 17.5$ 沉頭(二面) M14x2.0(二面)

外部尺寸圖

- JIC-EX (雙軸外牙)
- 內徑: $\phi 20 \sim \phi 100$



記號 內徑	DA-EX (外牙)		B1	V	A1	C1	G	L	N1	O	R	S	T1	U
	B2	K2												
20	15	M6x1.0	5.5	8	40.5	29.5	1.5	15	6	M5x0.8	2	34	24	R22
25	17	M8x1.0	6	10	43	31	2.5	17	8	M5x0.8	2	40	28	R25
32	18	M10x1.25	7	12	48.5	34.5	3	22	9	RC1/8	6	44	34	R29.5
40	28	M14x1.5	7	16	50	36	3	28	9.5	RC1/8	6.5	52	40	R35
50	28	M18x1.5	9	20	56	38	4	38	10	RC1/4	8.5	62	48	R41
63	28	M18x1.5	9	20	60	42	4	40	11	RC1/4	9.5	75	60	R50
80	33	M22x1.5	11	25	73	51	5	45	13.5	RC3/8	10	94	74	R62
100	33	M26x1.5	12	30	85	61	5	55	18.5	RC3/8	10	114	90	R75

記號 內徑	D	W	P3	P4	P1
25	42	8	14.5	5.5	$\phi 4.6$ 通孔, $\phi 8$ 沉頭(二面) M6x1.0(二面)
32	50	10	14.5	5.5	$\phi 4.6$ 通孔, $\phi 8$ 沉頭(二面) M6x1.0(二面)
40	58.5	14	19.5	7.5	$\phi 5.7$ 通孔, $\phi 9.5$ 沉頭(二面) M8x1.25(二面)
50	70.5	18	20.5	8.5	$\phi 6.8$ 通孔, $\phi 11$ 沉頭(二面) M8x1.25(二面)
63	84.5	18	20.5	8.5	$\phi 6.8$ 通孔, $\phi 11$ 沉頭(二面) M8x1.25(二面)
80	104	22	28.5	10.5	$\phi 9.2$ 通孔, $\phi 14$ 沉頭(二面) M12x1.75(二面)
100	124	27	34	13	$\phi 11.3$ 通孔, $\phi 17.5$ 沉頭(二面) M14x2.0(二面)

空氣
調理組

氣壓
閥類

執行
元件

氣壓
接頭

感應
開關

輔助
元件

J1D 薄型雙軸前進可調氣缸



- 調整塊可以調整氣缸前進的行程
- 可調行程請選用2種標準調整塊
(1)25mm (2)50mm
- 前後端蓋裝有緩衝墊片, 減少沖擊, 延長壽命
- 超薄型設計, 重量輕, 安裝空間比一般氣缸更小, 常適用於空間極小的場合

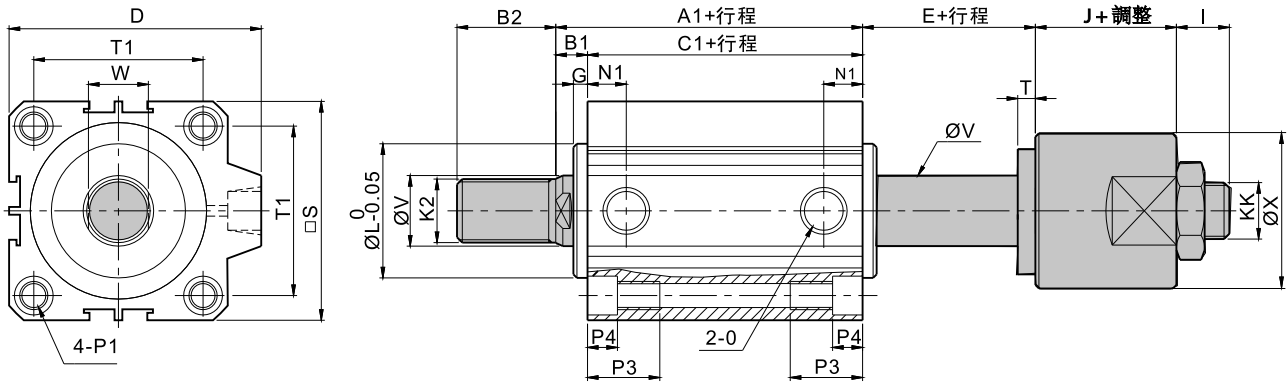
成品訂購表示

J1D		IN	SD	50	10ST			25	T×n
氣缸系列	氣缸種類	軸牙型式	安裝形式	內徑	行程	配管螺牙	軸端接頭	可調行程	感應開關
薄型雙軸前進可調氣缸	空白: 標準品	IN: 內牙	SD: 標準型	20:20mm	請參閱成品標準行程	空白: Rc牙 (標準型)	KGT: 浮動接頭	標準可調行程之調整塊 有2種:25mm及50mm	規格: JFS02和JFS04
	G: 感應式	EX: 外牙	FA: 前法蘭型	25:25mm		N: NPT牙	PHS: 魚眼接頭		T: 2條出線, 標準線長2米 注: (常用規格)
	J: 耐熱/耐酸鹼		FB: 後法蘭型	32:32mm		G: G牙		P: PNP 3條出線, 標準線長2米	
	▲注: 1. 正常工作溫度 0°C ~ +60°C 2. 耐熱封套工作溫度 可達 -10°C ~ +120°C		LB: 軸向腳座型	40:40mm				N: NPN 3條出線, 標準線長2米	
			CB: 雙山型	50:50mm				n: 數量	
				63:63mm				註: 訂單有G記號, 沒有Txn記號: 表示氣缸只附感應磁石, 不附感應開關	
				80:80mm				JFS02	
			100:100mm						

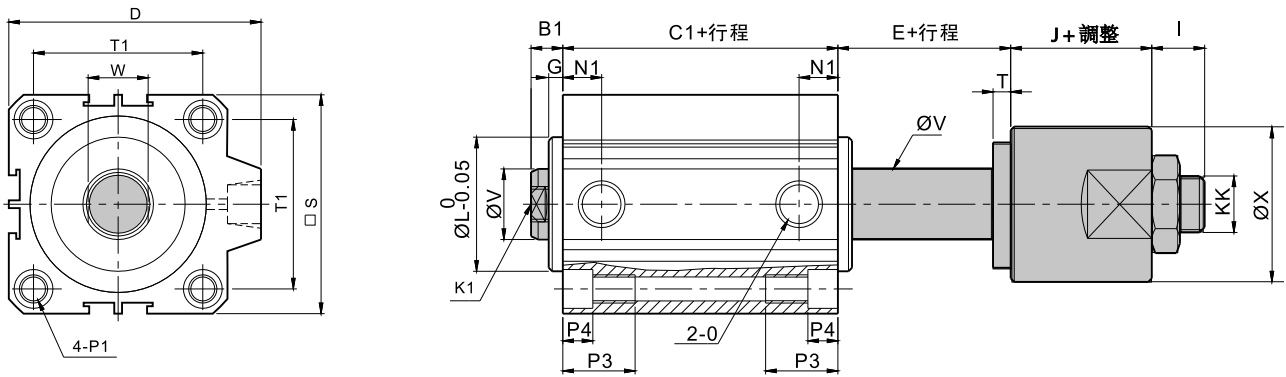
▲空白欄: 表示標準品, 訂購時無需標注

外部尺寸圖

• J1D-EX (外牙)



• J1D-IN (內牙)



記號 內徑	DA-IN (內牙)		DA-EX (外牙)		V	A1	C1	G	L	N1	O	S	T1	D	W	X
	B1	K1	B2	K2												
20	5.5	M4x0.7-深8	15	M6x1.0	8	35	29.5	1.5	15	8.5	M5x0.8	34	24	36	7	22
25	6	M5x0.8-深10	17	M8x1.0	10	37	31	2.5	17	8.5	M5x0.8	40	28	42	8	22
32	7	M6x1.0-深12	18	M10x1.25	12	41.5	34.5	3	22	10	1/8	44	34	50	10	28
40	7	M8x1.25-深12	28	M14x1.5	16	43	36	3	28	10	1/8	52	40	58.5	14	32
50	9	M10x1.5-深15	28	M18x1.5	20	47	38	4	38	11	1/4	62	48	70.5	18	38
63	9	M10x1.5-深15	28	M18x1.5	20	51	42	4	40	12	1/4	75	60	84.5	18	38
80	11	M14x1.5-深20	33	M22x1.5	25	62	51	5	45	14.5	3/8	94	74	104	22	44
100	12	M18x1.5-深20	33	M26x1.5	30	73	61	5	55	19.5	3/8	114	90	124	27	55

記號 內徑	P3	P4	KK	E	I	J	T	P1
25	14.5	5.5	M8x1.25	5	10	18	3	Ø4.6通孔, Ø8沉頭(二面) M6x1.0(二面)
32	14.5	5.5	M10x1.25	6	15	18	3	Ø4.6通孔, Ø8沉頭(二面) M6x1.0(二面)
40	19.5	7.5	M12x1.25	6	15	18	3	Ø5.7通孔, Ø9.5沉頭(二面) M8x1.25(二面)
50	20.5	8.5	M16x1.5	9	15	20	5	Ø6.8通孔, Ø11沉頭(二面) M8x1.25(二面)
63	20.5	8.5	M16x1.5	9	15	20	5	Ø6.8通孔, Ø11沉頭(二面) M8x1.25(二面)
80	28.5	10.5	M20x1.5	10	20	25	5	Ø9.2通孔, Ø14沉頭(二面) M12x1.75(二面)
100	34	13	M24x1.5	10	20	25	5	Ø11.3通孔, Ø17.5沉頭(二面) M14x2.0(二面)

空氣
調理組

氣壓
閥類

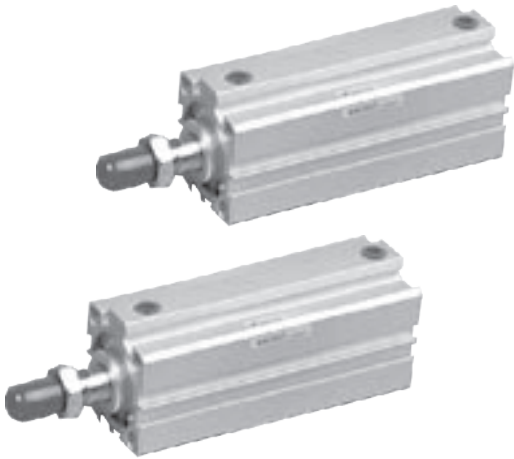
執行
元件

氣壓
接頭

感應
開關

輔助
元件

J1L 薄型長行程複動氣缸



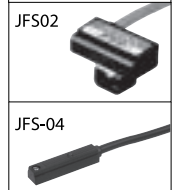
- 針對較長行程薄型氣缸而設計
- 氣缸的前蓋, 活塞與缸體結構均較其他種類的薄型氣缸堅固, 耐用
- 超長行程薄型氣缸可自由選用: J1L (長行程型) 或 J1A (標準型)
- 前後端蓋裝有緩衝墊片, 減少沖擊, 延長壽命
- 超薄型設計, 重量輕, 安裝空間比一般氣缸更小, 常用於空間極小的場合

成品訂購表示

J1L		IN	SD	50	150ST	Txn
氣缸系列	氣缸種類	軸牙型式	安裝形式	內徑	行程	感應開關
薄型長行程複動氣缸	空白: 標準品 G: 感應式 J: 耐熱/耐酸鹼 ▲ 注: 1. 正常工作溫度 0°C ~ +60°C 2. 耐熱封套工作溫度可達 -10°C ~ +120°C	IN: 內牙 EX: 外牙	SD: 標準型 FA: 前法蘭型 FB: 後法蘭型 LB: 軸向腳座型 CB: 雙山型	32:32mm 40:40mm 50:50mm 63:63mm 80:80mm 100:100mm	125, 150, 175, 200, 225, 250, 275, 300 特殊行程交貨時間稍長, 請另洽	規格: JFS02 和 JFS04 T: 2條出線, 標準線長2米 注:(常用規格) P: NPN 3條出線, 標準線長2米 N: NPN 3條出線 標準線長2米 n: 數量 註: 訂單有G記號, 沒有Txn記號: 表示氣缸只附感應磁石, 不附感應開關

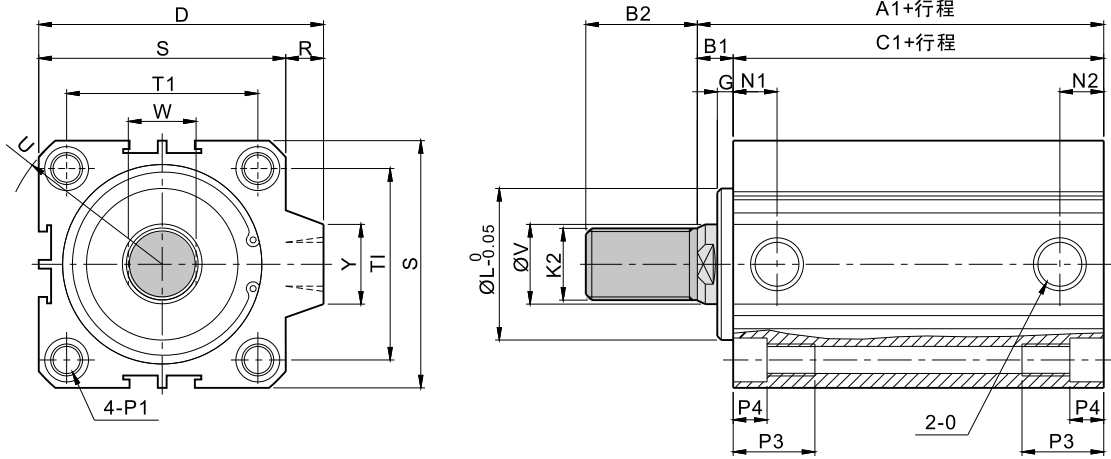
▲ 空白欄: 表示標準品, 訂購時無需標注

- (1) 長行程氣缸缸體長度大於其他種類薄型氣缸, 使用上請注意
- (2) 行程大於125mm即可選用長行程氣缸
- (3) 長行程氣缸零件構造與一般薄型氣缸不同, 加強耐用性和壽命
- (4) 長行程氣缸價格較一般薄型氣缸高

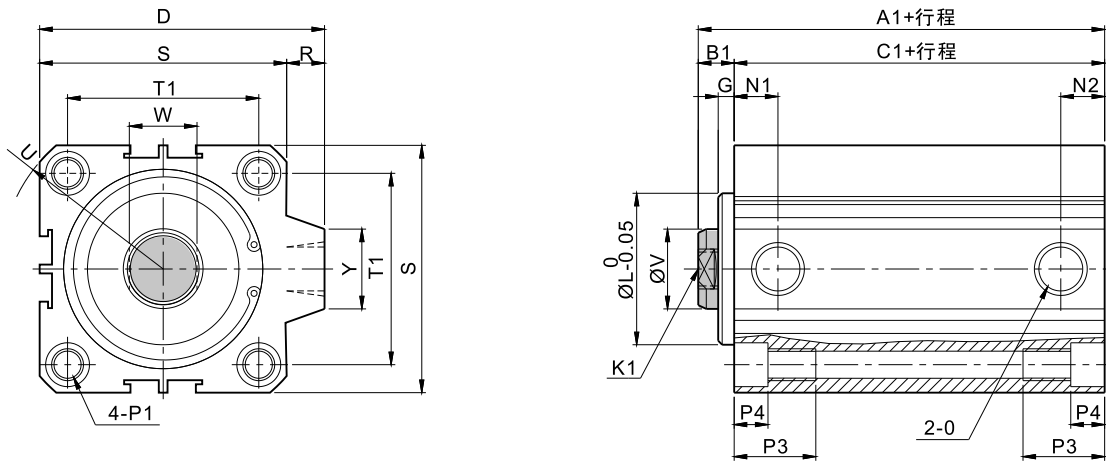


外部尺寸圖

• JIL-EX (外牙)



• JIL-IN (內牙)



記號 內徑	DA-IN (內牙)		DA-EX (外牙)		V	A1	C1	G	L	N1	N2	O	R	S	T1	U
	B1	K1	B2	K2												
32	17	M6x1.0-深12	18	M10x1.25	12	53.5	36.5	5	22	14	9	RC1/8	6	44	34	R29.5
40	17	M8x1.25-深12	28	M14x1.5	16	55	38	5	28	14.5	9.5	RC1/8	6.5	52	40	R35
50	19	M10x1.5-深15	28	M18x1.5	20	59	40	5	38	14	10	RC1/4	8.5	62	48	R41
63	19	M10x1.5-深15	28	M18x1.5	20	64	45	4	40	16.5	11	RC1/4	9.5	75	60	R50
80	21	M14x1.5-深20	33	M22x1.5	25	74	53	5	45	17.5	13.5	RC3/8	10	94	74	R62
100	22	M18x1.5-深20	33	M26x1.5	30	85	63	5	55	21.5	18.5	RC3/8	10	114	90	R75

記號 內徑	D	W	Y	P3	P4	P1
40	58.5	14	16	19.5	7.5	∅5.7通孔, ∅10沉頭(二面) M8x1.25(二面)
50	70.5	18	20	20.5	8.5	∅6.8通孔, ∅11沉頭(二面) M8x1.25(二面)
63	84.5	18	20	20.5	8.5	∅6.8通孔, ∅11沉頭(二面) M8x1.25(二面)
80	104	22	26	28.5	10.5	∅9.2通孔, ∅14沉頭(二面) M12x1.75(二面)
100	124	27	26	34	13	∅11.3通孔, ∅17.5沉頭(二面) M14x2.0(二面)

空氣
調理組

氣壓
閥類

執行
元件

氣壓
接頭

感應
開關

輔助
元件