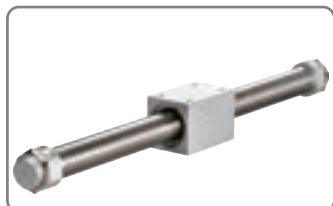


## Products Contents

## 產品目錄



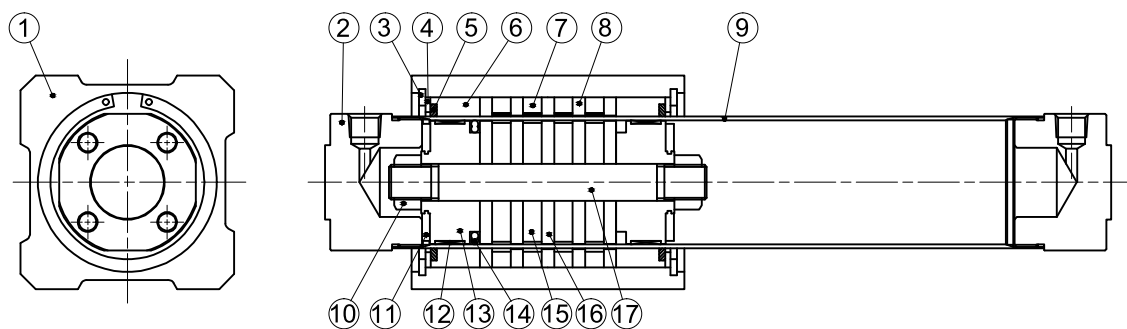
JMRD 磁偶式無桿氣缸 Ø10~Ø40 ..... P.303

### 氣缸特性

氣缸內徑 (mm)	10	15	20	25	32	40
作動型式	複動					
使用流體	過濾壓縮空氣(需潤滑油 / ISO-VG32)					
使用最低壓力 (Kgf/cm <sup>2</sup> )	1.5					
使用最高壓力 (Kgf/cm <sup>2</sup> )	5	6.5				
工作溫度 (°C)	0 ~ 60					
使用速度 (mm/s)	50 ~ 500					
緩衝	橡膠緩衝			氣壓緩衝		
行程公差	0~250 <sup>+1.0</sup> / <sub>+0</sub> ; 251~1000 <sup>+1.4</sup> / <sub>+0</sub> ; 1001~ <sup>+1.8</sup> / <sub>+0</sub>					
進氣口	M5x0.8		PT 1/8			

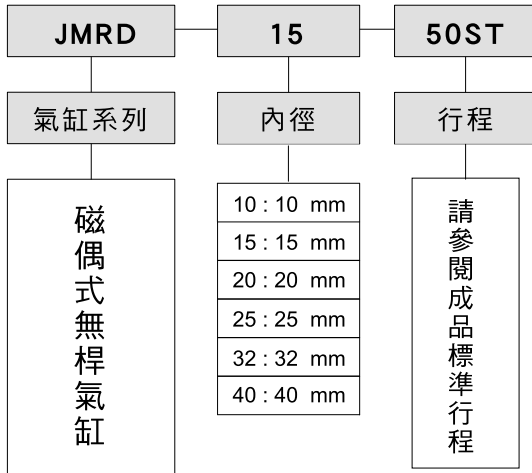
### 內部構造與零件名稱

#### ● JMRD 磁偶式無桿氣缸



件號	零件名稱	材質	件號	零件名稱	材質	件號	零件名稱	材質
①	滑台	鋁合金	⑦	滑台磁石	鈷鐵硼	⑬	活塞	鋁合金
②	端蓋	鋁合金	⑧	滑台墊片	碳鋼	⑭	活塞封套	NBR
③	扣環	彈簧鋼	⑨	缸管	不銹鋼	⑮	活塞磁石	鈷鐵硼
④	墊片	碳鋼	⑩	固定螺帽	合金鋼	⑯	活塞墊片	碳鋼
⑤	防塵環	複合材料	⑪	緩衝墊片	橡膠	⑰	軸心	不銹鋼
⑥	導正環	塑膠	⑫	耐磨環	塑膠			

## 成品訂購表示



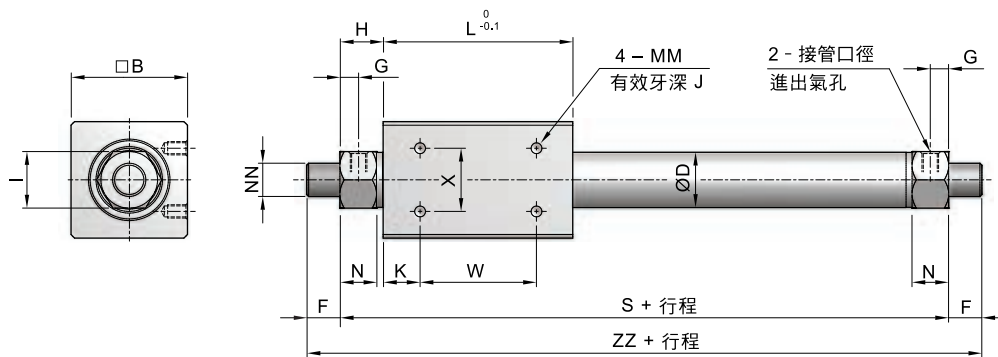
## 成品標準行程

氣缸內徑 (mm)	標準行程 (mm)
10	50、100、200、300
15	50、100、150、200、250、300、350、400、500
20	100、150、200、250、300、350、400、450、500、600、700、800
25	
32	
40	100、150、200、250、300、350、400、450、500、600、700、800、900、1000

▲ 空白欄：表示標準品，訂購時無需標注

## 外部尺寸圖

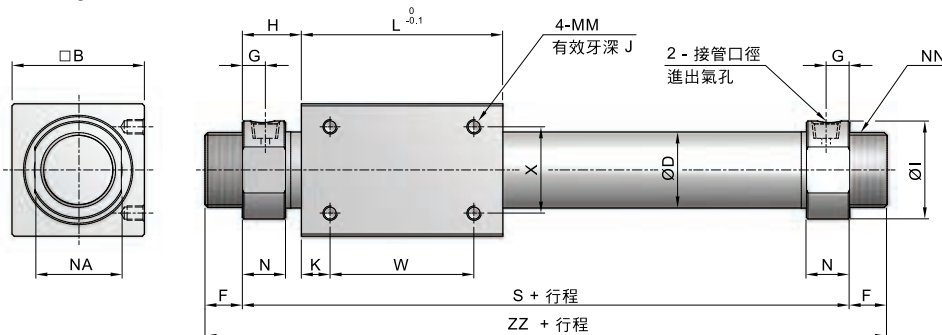
### ● JMRD-Φ10~Φ15



單位: mm

缸徑	行程範圍	接管口徑	□ B	ØD	F	G	H	I	K	L	MM × J	N	NN	S	W	X	ZZ
Ø10	50 ~ 300	M5×0.8P	25	11	9	5	12.5	14	4	38	M3×0.5P×4	11	M10×1.0P	63	30	16	81
Ø15	50 ~ 500	M5×0.8P	35	16.6	10	5.5	13	17	11	57	M4×0.7P×6	11	M10×1.0P	83	35	19	103

### ● JMRD-Φ20~Φ40



單位: mm

缸徑	行程範圍	接管口徑	□ B	ØD	F	G	H	I	K	L	MM × J	N	NA	NN	S	W	X	ZZ
Ø20	50 ~ 800	PT 1/8"	36	21.4	13	8	20	28	8	66	M4×0.7P×6	15	24	M20×1.5P	106	50	25	132
Ø25	50 ~ 800	PT 1/8"	46	26.4	13	8	20.5	34	10	70	M5×0.8P×8	15	30	M26×1.5P	111	50	30	137
Ø32	50 ~ 800	PT 1/8"	60	33.6	16	9	22	40	15	80	M6×1.0P×8	17	36	M26×1.5P	124	50	40	156
Ø40	50 ~ 800	PT 1/8"	70	41.6	16	11	29	50	16	92	M6×1.0P×10	21	46	M32×2.0P	150	50	40	182

空氣  
調理組

氣壓  
閥類

執行  
元件

氣壓  
接頭

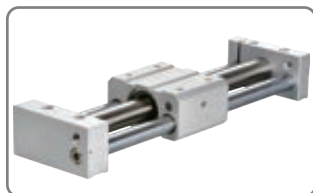
感應  
開關

輔助  
元件

# JMRU 磁偶式無桿氣缸(自潤軸承)

## Products Contents

## 產品目錄



JMRU 磁偶式無桿氣缸(自潤軸承)  $\varnothing 16 \sim \varnothing 32$  ..... P.305

### 氣缸特性

氣缸缸徑 (mm)	10	15、20、25、32、40
作動形式	雙動氣缸	
使用流體	空氣	
使用壓力範圍 (kgf/cm <sup>2</sup> )	1.5~4.5	1.5~6
最大使用壓力 (kgf/cm <sup>2</sup> )	5	6.5
使用溫度範圍 (°C)	0 ~ 60	
使用速度範圍 (mm/sec)	50 ~ 500	
潤滑	自由供給方式	
配管接頭口徑	$\varnothing 10$ 、 $\varnothing 15$ :M5x0.8 $\varnothing 20 \sim \varnothing 32$ :PT 1/8 $\varnothing 40$ :PT 1/4	
感應裝置	附感應磁石	

### 理論出力表

單位：kgf

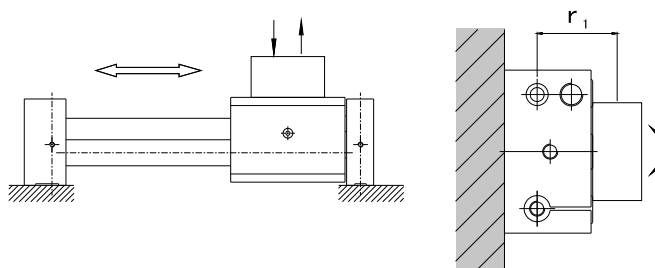
缸徑 (mm)	軸徑 (mm)	動作	受壓面積 (cm <sup>2</sup> )	空氣壓力 (kgf/cm <sup>2</sup> )					
				1	2	3	4	5	6
$\varnothing 10$	$\varnothing 10$	推	0.78	—	1.5	2.3	3.1	3.9	4.7
$\varnothing 15$	$\varnothing 12$	推	1.76	—	3	5	7	8	10
$\varnothing 20$	$\varnothing 16$	推	3.14	—	6	9	12	15	18
$\varnothing 25$	$\varnothing 16$	推	4.90	—	9	14	19	24	29
$\varnothing 32$	$\varnothing 20$	推	8.04	—	16	24	32	40	48
$\varnothing 40$	$\varnothing 25$	推	12.5	—	25	38	50	63	75

註：以上皆為理論數據；實際採用前，須考慮磨擦阻力及機械效率值併加計算。(約為 70% ~ 80%)

### 載荷及安裝形式

#### 容許載荷及功能

- 水平平面負載

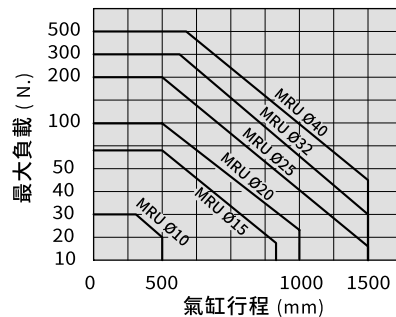


## 容許載荷及力矩

單位：N. [ kgf ]

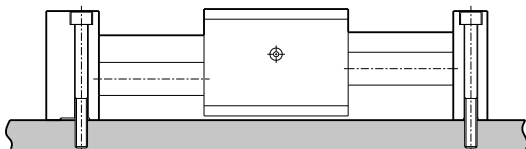
缸徑(mm)	水平平面負載,W
Ø10	27 [ 2.7 ]
Ø15	65 [ 6.5 ]
Ø20	112 [ 11.2 ]
Ø25	182 [ 18.2 ]
Ø32	290 [ 29.0 ]
Ø40	480 [ 48.0 ]

## 負載與行程曲線圖

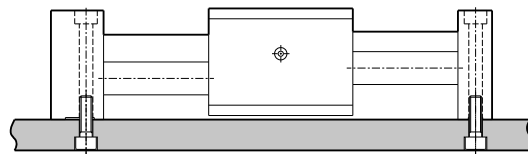


## 固定形式

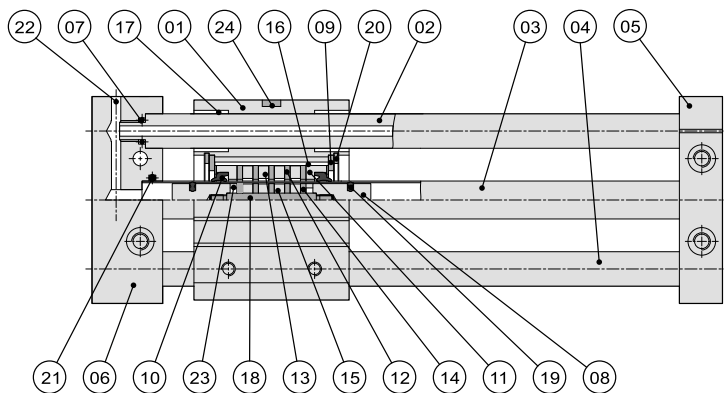
### ● 上部固定形式



### ● 下部固定形式



## 內部構造與零件名稱



編號	項目	材質	編號	項目	材質
01	本體	鋁合金	13	磁鐵	稀土類
02	通氣導桿	中碳鋼	14	間隔片	生鐵
03	主軸	不銹鋼管	15	活塞磁鐵	稀土類
04	導桿	中碳鋼	16	磁鐵套	鋁合金
05	前滑塊	鋁合金	17	軸承	磷青銅
06	後滑塊	鋁合金	18	活塞連結桿	不銹鋼
07	O 型環	耐油膠	19	活塞迫緊	耐油膠
08	活塞	不銹鋼	20	扣環	合金鋼
09	固定片	生鐵	21	O 型環	耐油膠
10	軸用迫緊	耐油膠	22	鋼珠	不銹鋼
11	軸用迫緊座	塑鋼	23	耐磨環	鐵弗龍
12	間隔片	生鐵	24	磁鐵	稀土類

空氣  
調理組

氣壓  
閥類

執行  
元件

氣壓  
接頭

感應  
開關

輔助  
元件

## JMRU 磁偶式無桿氣缸(自潤軸承)



主軸：不銹鋼材質缸管設計，重量輕、剛性強。

磁偶式設計，透過活塞上的內置磁環與本體內的外置磁鐵，

達到徑向磁力傳遞功率而帶動負載。

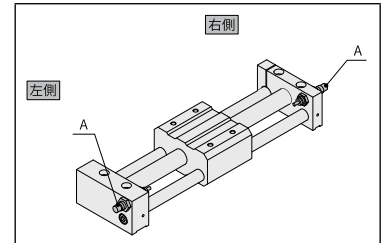
藉由作動缸與雙導桿之整體化設計，可直接承載負荷重。

### 成品標準行程

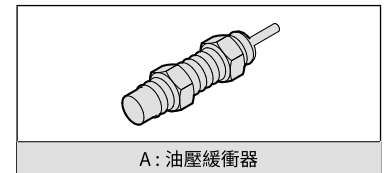
單位：mm

缸徑	標準行程	最大行程
Ø10	50、100、150、200、250、300	500
Ø15	50、100、150、200、250、300、350、400、450、500	700
Ø20		1000
Ø25	50、100、150、200、250、300、350、400、450、500、600、700、800	1200
Ø32		1200
Ø40		1200

● 緩衝裝置選項的安裝範例及安裝方向



● 示意圖

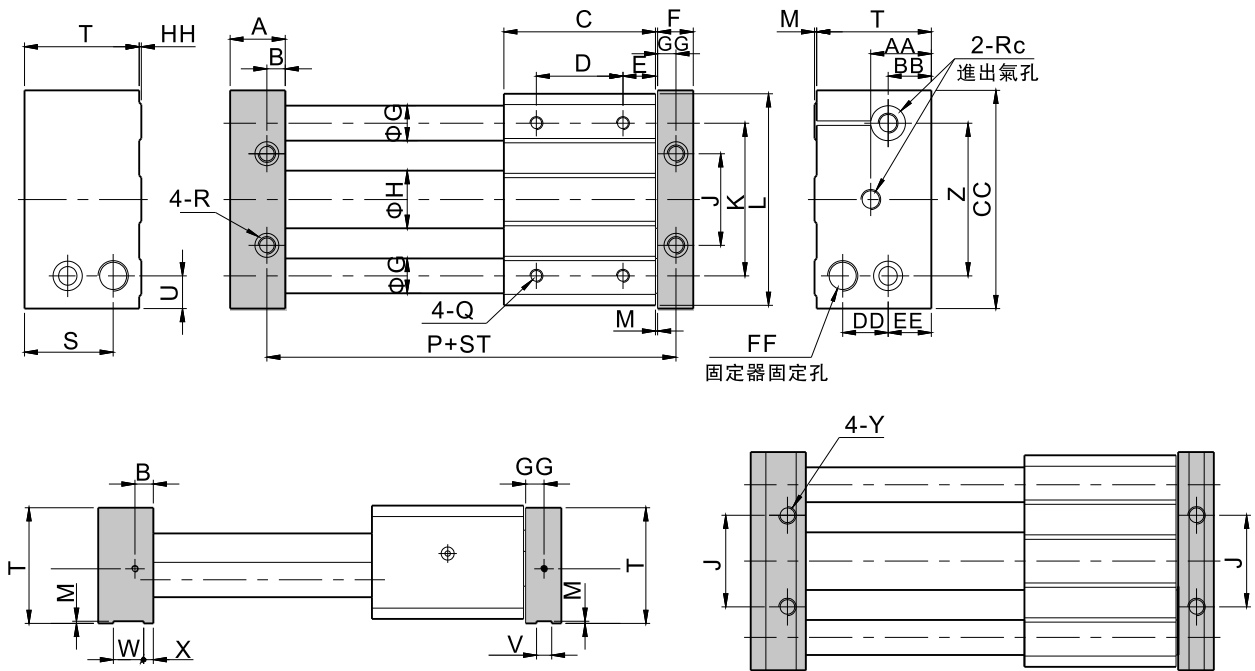


### 成品訂購表示

JMRU	16	50ST	T×n	A2																
氣缸系列	內徑	行程	感應開關	緩衝裝置																
磁偶式無桿氣缸	<table border="1" style="width: 100%; border-collapse: collapse;"> <tr><td>10:10 mm</td></tr> <tr><td>15:15 mm</td></tr> <tr><td>20:20 mm</td></tr> <tr><td>25:25 mm</td></tr> <tr><td>32:32 mm</td></tr> <tr><td>40:40 mm</td></tr> </table>	10:10 mm	15:15 mm	20:20 mm	25:25 mm	32:32 mm	40:40 mm	請參閱成品標準行程	<p>空白：不附感應開關 感應開關： 規格：JFS-04 T：2條出線，標準線長2米 P：PNP3條出線，標準線長2米 N：NPN3條出線，標準線長2米 n：數量</p>	<table border="1" style="width: 100%; border-collapse: collapse;"> <thead> <tr> <th>代號</th> <th>緩衝裝置選項</th> </tr> </thead> <tbody> <tr> <td>無記號</td> <td>不附油壓緩衝器</td> </tr> <tr> <td>A1</td> <td>左側附油壓緩衝器</td> </tr> <tr> <td>A2</td> <td>兩側附油壓緩衝器</td> </tr> <tr> <td>A3</td> <td>右側附油壓緩衝器</td> </tr> </tbody> </table>	代號	緩衝裝置選項	無記號	不附油壓緩衝器	A1	左側附油壓緩衝器	A2	兩側附油壓緩衝器	A3	右側附油壓緩衝器
10:10 mm																				
15:15 mm																				
20:20 mm																				
25:25 mm																				
32:32 mm																				
40:40 mm																				
代號	緩衝裝置選項																			
無記號	不附油壓緩衝器																			
A1	左側附油壓緩衝器																			
A2	兩側附油壓緩衝器																			
A3	右側附油壓緩衝器																			
				<table border="1" style="width: 100%; border-collapse: collapse;"> <thead> <tr> <th>缸徑 (mm)</th> <th>最大吸收能量 (N·m)</th> </tr> </thead> <tbody> <tr><td>Ø10</td><td>3</td></tr> <tr><td>Ø15</td><td>3</td></tr> <tr><td>Ø20</td><td>6</td></tr> <tr><td>Ø25</td><td>20</td></tr> <tr><td>Ø32</td><td>59</td></tr> <tr><td>Ø40</td><td>59</td></tr> </tbody> </table>	缸徑 (mm)	最大吸收能量 (N·m)	Ø10	3	Ø15	3	Ø20	6	Ø25	20	Ø32	59	Ø40	59		
缸徑 (mm)	最大吸收能量 (N·m)																			
Ø10	3																			
Ø15	3																			
Ø20	6																			
Ø25	20																			
Ø32	59																			
Ø40	59																			

▲ 空白欄：表示標準品，訂購時無需標注

## 外部尺寸圖



記號 內徑	A	B	C	D	E	F	G	H	J	K	L	M	P	Q
10	20.5	6.5	45	25	10	12.5	∅10	∅11.2	24	38	58	1	60	M4x0.7x6dp
15	22.5	7.5	60	30	15	12.5	∅12	∅16.6	30	50	72	1	76	M5x0.8x10dp
20	25.5	8.5	70	40	15	16.5	∅16	∅21.4	38	62	87	1	89	M6x1.0x10dp
25	25.5	8.5	70	40	15	16.5	∅16	∅26.4	42	70	97	1	89	M6x1.0x10dp
32	28.5	9.5	85	40	22.5	18.5	∅20	∅33.6	50	86	119	1	106	M8x1.25x12dp
40	30.5	10.5	95	65	15	20.5	∅25	∅41.6	64	105	142	1	120	M8x1.25x12dp

記號 內徑	R	S	T	U	V	W	X	Y	Z	AA	BB	CC
10	∅4.2通孔 ∅8x4.5dp	26.5	33	10	6	12	3.5	M5x0.8x9.5dp	40	18	12	60
15	∅5.2通孔 ∅9.5x5.5dp	29	39	12	6	13	3.5	M6x1.0x8dp	51	21	12.5	75
20	∅5.2通孔 ∅9.5x5.5dp	33	45	14	7	14	4.5	M6x1.0x8dp	62	24	17	90
25	∅6.4通孔 ∅11x6.5dp	41	53	15	7	14	4.5	M8x1.25x10dp	70	28	20	100
32	∅8.5通孔 ∅14x8dp	46	64	18	8	16	5	M10x1.5x15dp	86	34	24	122
40	∅8.5通孔 ∅14x4.5dp	57	74	20	10	20	5	M10x1.5x15dp	105	39	24	145

記號 內徑	DD	EE	FF	GG	HH	RC
10	14.5	12	M8x1.0xTHR	6.5	1	M5
15	16.5	12.5	M8x1.0xTHR	6.5	1	M5x0.8
20	16	17	M10x1.5xTHR	8.5	1	Rc1/8"
25	21	20	M14x1.5xTHR	8.5	1	Rc1/8"
32	22	24	M20x1.5xTHR	9.5	2	Rc1/8"
40	33	24	M20x1.5xTHR	10.5	2	Rc1/4"

空氣  
調理組

氣壓  
閥類

執行  
元件

氣壓  
接頭

感應  
開關

輔助  
元件

# RC

## 鋼帶式無桿氣缸

### Products Contents

### 產品目錄



RC-U 鋼帶式無桿氣缸(標準型) Ø16~Ø40 ..... P.309



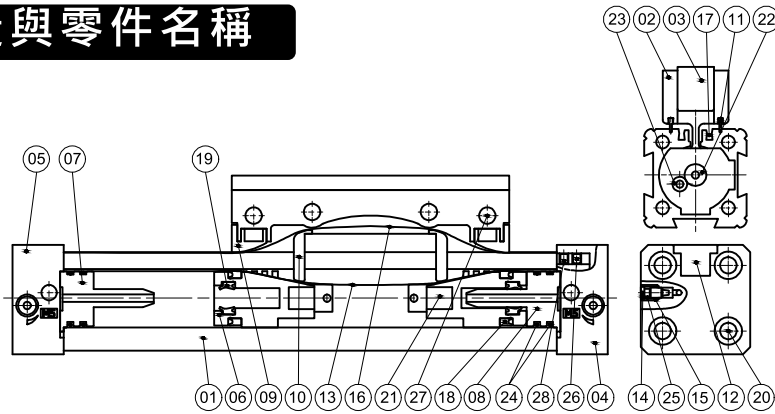
RC-F 鋼帶式無桿氣缸(平板型) Ø16~Ø40 ..... P.309

### 氣缸特性

氣缸內徑 (mm)	16	20	25	32	40
作動型式	複動				
使用流體	過濾壓縮空氣(需潤滑油 / ISO-VG32)				
使用最低壓力 (Kgf/cm <sup>2</sup> )	1.5				
使用最高壓力 (Kgf/cm <sup>2</sup> )	7.0				
工作溫度 (°C)	0 ~ 60				
使用速度 (mm/s)	50 ~ 500				
緩衝	緩衝墊片				
行程公差	0~250 $^{+1.0}_{+0}$ ; 251~1000 $^{+1.4}_{+0}$ ; 1001~ $^{+1.8}_{+0}$				
進氣口	M5x0.8	G1/8		G1/4	

可節省50%空間  
有三個不同配管位置  
全系列均附磁石

## 內部構造與零件名稱



件號	零件名稱	材質	件號	零件名稱	材質	件號	零件名稱	材質
①	本體	鋁合金	⑪	滑塊壓條	NBR	⑳	磁石	鈹鐵硼
②	滑塊	鋁合金	⑫	蓋板	塑鋼	㉑	端蓋O型環	NBR
③	滑塊壓板	鋁合金	⑬	內鋼帶	不銹鋼	㉒	緩衝針O型環	NBR
④	端蓋	鋁合金	⑭	緩衝針	銅合金	㉓	緩衝針O型環	NBR
⑤	端蓋	鋁合金	⑮	牙套	不銹鋼	㉔	緩衝針O型環	NBR
⑥	活塞	塑鋼	⑯	外鋼帶	不銹鋼	㉕	蓋板固定螺絲	碳鋼
⑦	緩衝桿	塑鋼	⑰	磁條	橡膠	㉖	滑塊壓板固定螺絲	碳鋼
⑧	緩衝桿	塑鋼	⑱	活塞封套	NBR	㉗	內鋼帶固定螺絲	碳鋼
⑨	外鋼帶壓塊	塑鋼	㉘	緩衝封套	NBR			
⑩	鋼帶導引塊	塑鋼	㉙	固定螺絲	碳鋼			

## 成品標準行程

氣缸內徑 (mm)	標準行程 (mm)
16	50~1000
20	
25	50~1500
32	
40	

## 成品訂購表示

RC	U	16	50	L	M	T×n
氣缸系列	氣缸種類	內徑	行程	安裝腳架	浮動連接支架	感應開關
鋼帶式無桿氣缸	U: 標準型	16: 16mm	請參閱成品標準行程			空白: 無感應
	F: 平板型	20: 20mm				T: 2條出線 · 標準線長2米
		25: 25mm				P: PNP3條出線 · 標準線長2米
		32: 32mm				N: NPN3條出線 · 標準線長2米
		40: 40mm				n: 數量
						註: 訂單有G記號 · 沒有T×n記號 · 表示氣缸只附感應磁石 · 不附感應開關

▲ 空白欄: 表示標準品, 訂購時無需標注

空氣  
調理組

氣壓  
閥類

執行  
元件

氣壓  
接頭

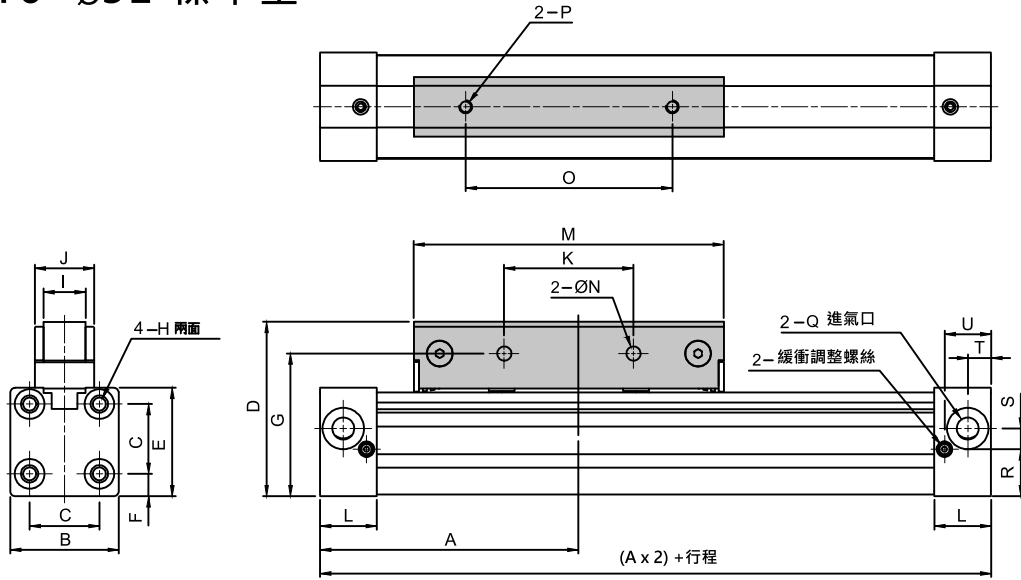
感應  
開關

輔助  
元件



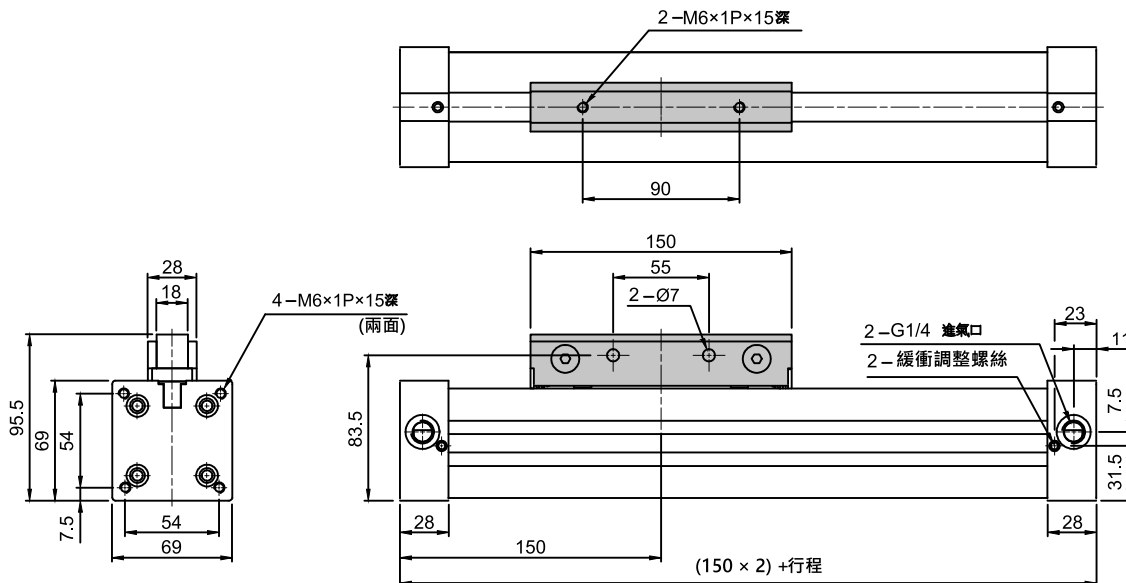
## 外部尺寸圖

### ● RC-U- $\phi$ 16~ $\phi$ 32 標準型



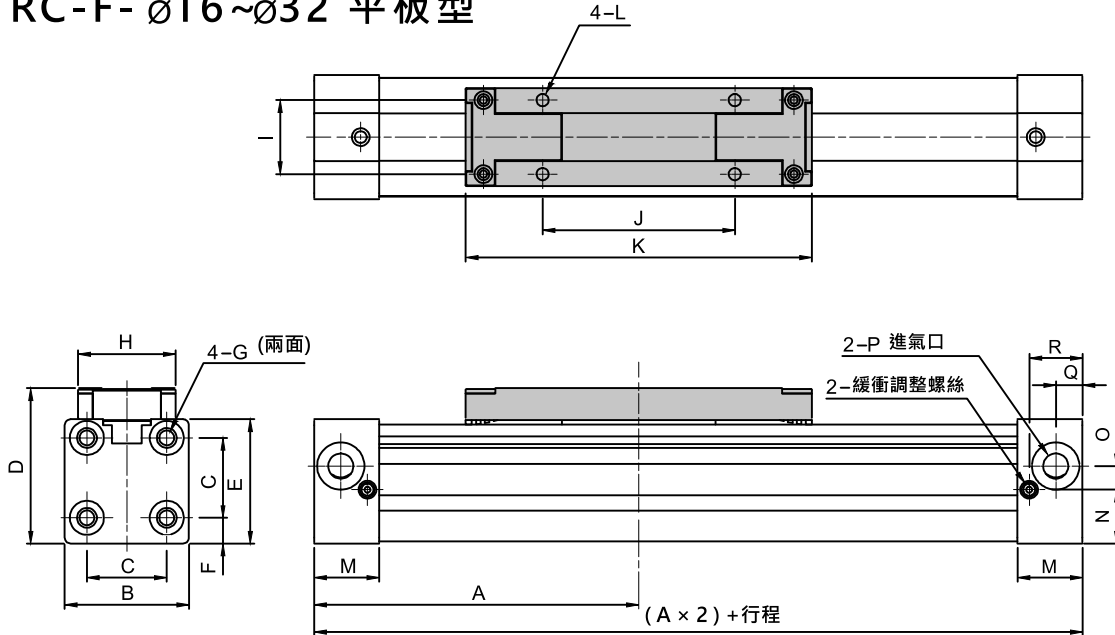
記號 內徑	A	B	C	D	E	F	G	H	I	J	K	L	M	N	O	P	Q	R	S	T	U
16	65	30	18	45	30	6.4	39	M3x0.5x9 深	10	18	32	14	76	4.5	48	M4x0.7x8 深	M5	13.4	3.5	4	10
20	80	37	24	55	37	6	48	M4x0.7x12 深	12	20	40	22	96	4.5	65	M4x0.7x8 深	G1/8	17	5	9	18
25	100	42	27	67.5	42	8.7	55.2	M5x0.8x15 深	16.3	23	50	22	120	5.5	80	M5x0.8x10 深	G1/8	18.2	8	9	18
32	125	54	36	88.3	55	9.5	74.6	M6x1.0x15 深	18	27	60	25.5	160	7	90	M6x1.0x15 深	G1/4	24	9	11	21

### ● RC-U- $\phi$ 40 標準型



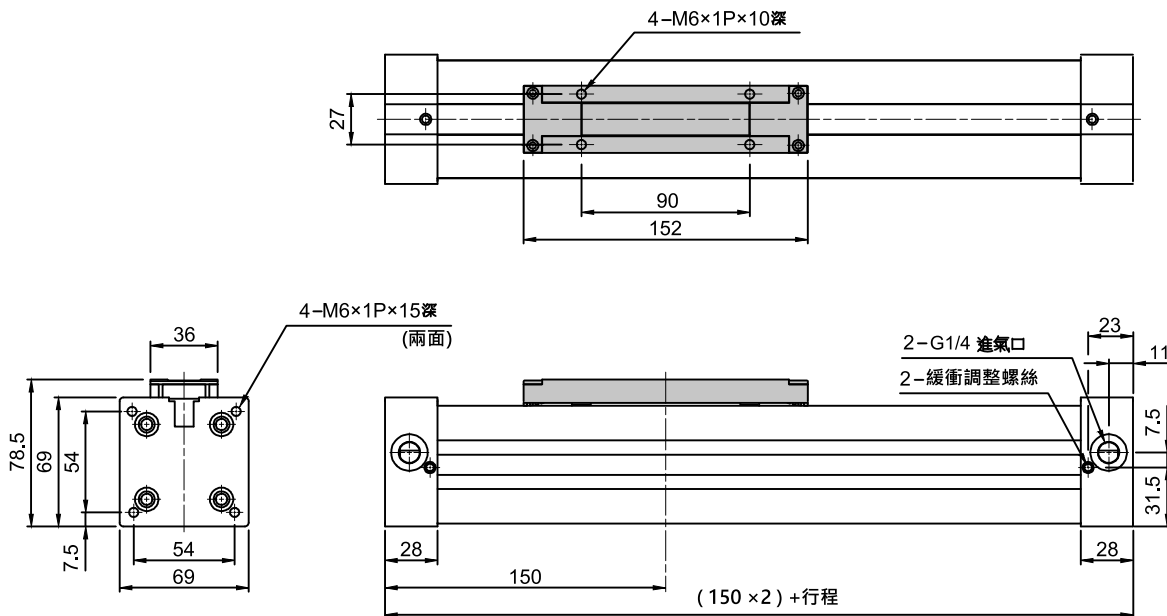
## 外部尺寸圖

### ● RC-F- $\varnothing 16 \sim \varnothing 32$ 平板型



記號 內徑	A	B	C	D	E	F	G	H	I	J	K	L	M	N	O	P	Q	R
16	65	30	18	38	30	6.4	M3x0.5x9深	22	16.5	36	69	M4x0.7x6深	14	13.5	3.5	M5	4	10
20	80	37	24	46	37	6	M4x0.7x12深	28	20	50	90	M4x0.7x6深	22	17	5	G1/8	9	18
25	100	42	27	52.5	42	8.7	M5x0.8x15深	33	25	65	117	M5x0.8x8深	22	18.2	8	G1/8	9	18
32	125	54	36	66.5	55	9.5	M6x1.0x15深	36	27	90	152	M6x1.0x10深	25.5	24	9	G1/4	11	21

### ● RC-F- $\varnothing 40$ 平板型



空氣  
調理組

氣壓  
閥類

執行  
元件

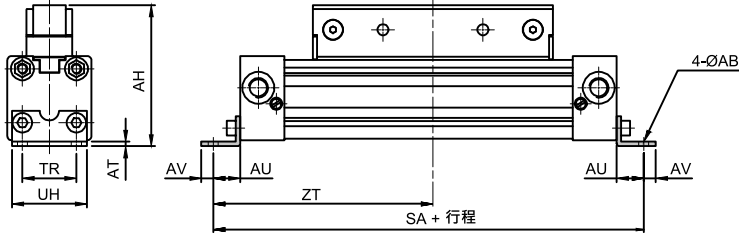
氣壓  
接頭

感應  
開關

輔助  
元件

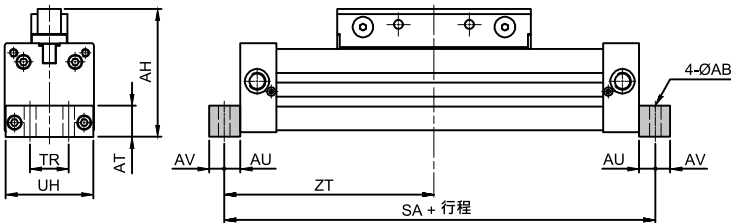
## 外部尺寸圖

### ● RC-U- $\phi$ 16~ $\phi$ 32 安裝腳架

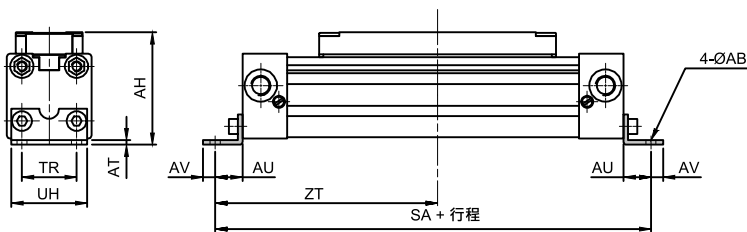


記號 內徑	AB	AH	AT	AU	AV	SA	TR	UH	ZT
16	3.6	45	1.6	10	4	150	18	26	75
20	4.6	56	1.6	11	5	182	24	35	91
25	5.8	68	2.5	16	6	232	27	39	116
32	6.6	89.8	3	18	8	286	36	50	143
40	9	99	24	12.5	11.5	325	30	68	162.5

### ● RC-U- $\phi$ 40 安裝腳架

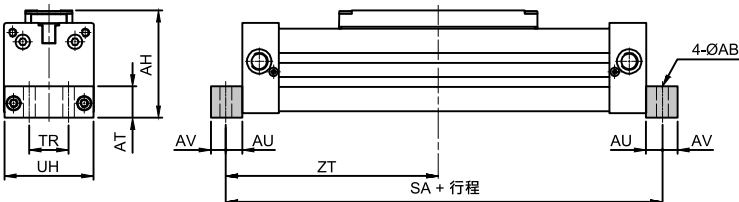


### ● RC-F- $\phi$ 16~ $\phi$ 32 安裝腳架



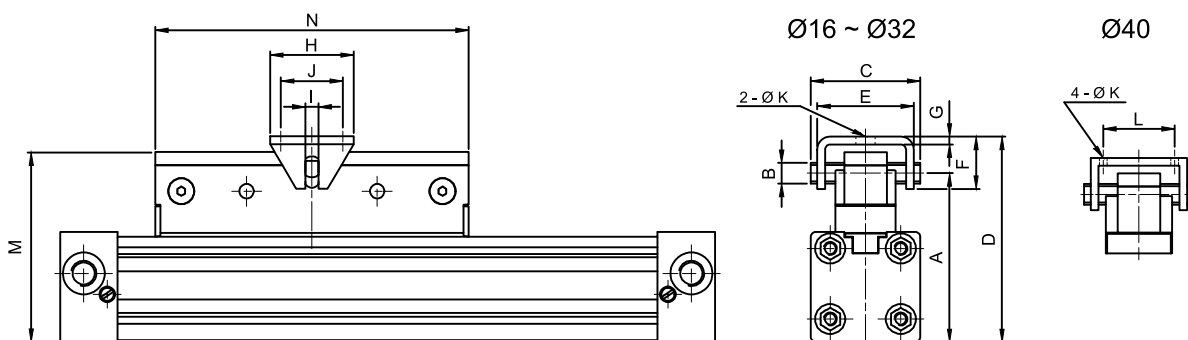
記號 內徑	AB	AH	AT	AU	AV	SA	TR	UH	ZT
16	3.6	38	1.6	10	4	150	18	26	75
20	4.6	47	1.6	11	5	182	24	35	91
25	5.8	53	2.5	16	6	232	27	39	116
32	6.6	68	3	18	8	286	36	50	143
40	9	82	24	12.5	11.5	325	30	68	162.5

### ● RC-F- $\phi$ 40 安裝腳架



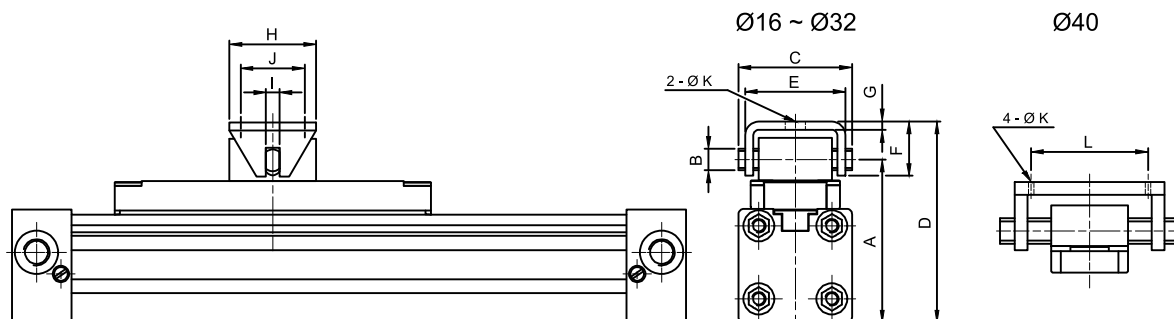
## 外部尺寸圖

### ● RC-U 浮動連接支架



記號 內徑	A	B	C	D	E	F	G	H	I	J	K	L	M	N
16	44	5	28	53	25	13	2	20	3	10	4.5	-	49	76
20	52.5	5	37	63	34	14	2	26	3	15	4.5	-	59	96
25	64.5	8	42	78.5	37	20	3	32	5	16	5.5	-	72.5	120
32	83	12	55	102.5	44	30	4	60	8	40	6.6	-	94	160
40	91.5	12	84	114.5	70	32	6	90	8	75	7	55	103.5	150

### ● RC-F 浮動連接支架



記號 內徑	A	B	C	D	E	F	G	H	I	J	K	L
16	42.5	5	28	52	25	13	2	20	3	10	4.5	-
20	48.5	5	37	57.5	34	14	2	26	3	15	4.5	-
25	60.2	8	42	74.2	37	20	3	32	5	16	5.5	-
32	78	12	55	97.5	44	30	4	60	8	40	6.6	-
40	85.5	12	84	108.5	70	32	6	90	8	75	7	55

空氣  
調理組

氣壓  
閥類

執行  
元件

氣壓  
接頭

感應  
開關

輔助  
元件