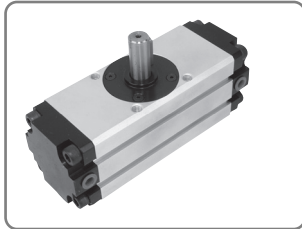


# RT

## 方型迴轉氣缸

### Products Contents

### 產品目錄



RT

方型迴轉氣缸

Ø30~Ø100

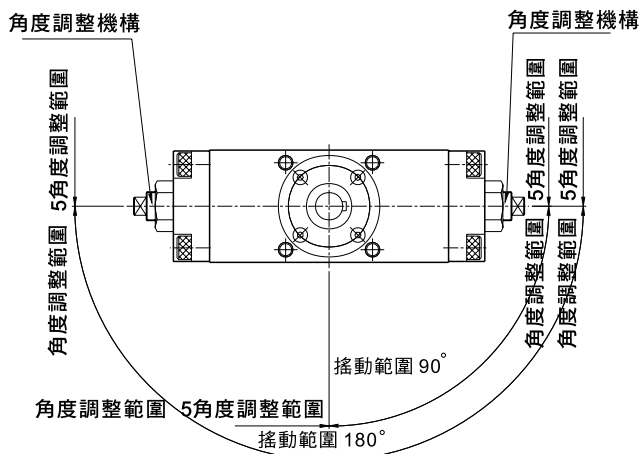
P.291

### 氣缸特性

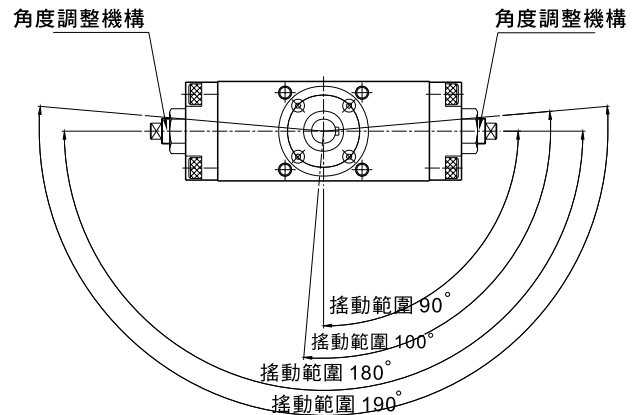
氣缸內徑 (mm)	30	40	50	63	80	100	30	40	50	63	80	100
使用流體	壓縮空氣 / ISO-VG32						低油壓					
最低使用壓力 (kgf/cm <sup>2</sup> )	1 (0.1Mpa)											
最高使用壓力 (kgf/cm <sup>2</sup> )	10 (1Mpa)						15 (1.5Mpa)					
迴轉角度	90°、180° ( $\begin{smallmatrix} +3^\circ \\ 0 \end{smallmatrix}$ )											
溫度 (°C)	0~+60 (標準)~+100(耐熱)											
迴轉角度容許公差	0~+4°											
感應方式	(1)感應式 (2)非感應式											
固定方式	SD、LB、FA型											
兩端角度微調	(1)不可微調形 (2)單側可微調形 (3)雙側可微調形(微調角度±5°)											
緩衝方式	埋入式緩衝螺絲											
軸端形式	(1)單軸 (2)雙軸 (3)鍵槽式 (4)方頭式											

### 迴轉調整圖

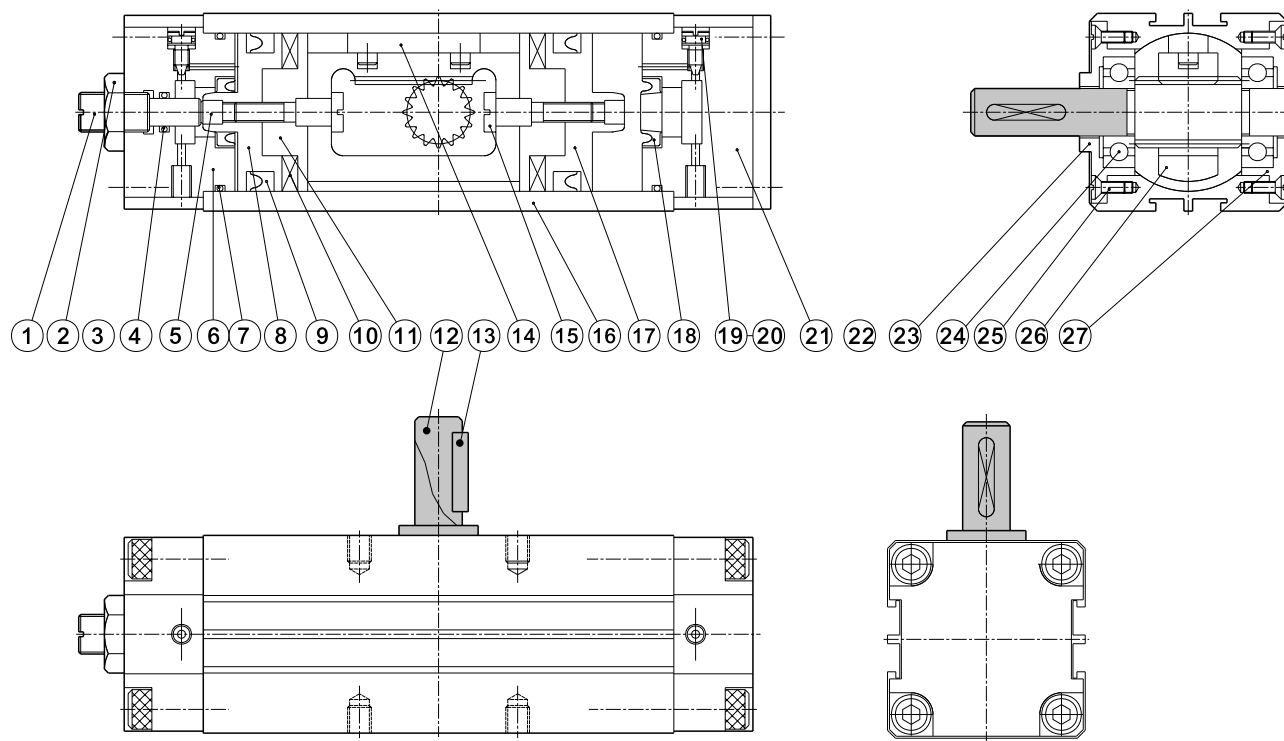
#### ● 調整前



#### ● 調整後



## 內部構造與零件名稱



空氣  
調理組

氣壓  
閥類

執行  
元件

氣壓  
接頭

感應  
開關

輔助  
元件


號碼	零件名稱	材質	號碼	零件名稱	材質	號碼	零件名稱	材質
①	調整螺絲	SS41	⑩	磁石	—	⑱	緩衝螺絲	BC6
②	螺帽	SS41	⑪	後活塞	A6061	⑲	O型環	NBR
③	六角孔高頭螺絲	BC6	⑫	齒輪軸	S45C	⑳	不可調端蓋	A6061
④	O型環	NBR	⑬	平行鍵	S45C	㉑	配件	—
⑤	檔塊	S45C	⑭	墊片	PTFE	㉒	上軸承蓋	A6061
⑥	可調端蓋	A6061	⑮	連接桿	S45C	㉓	軸承	—
⑦	O型環	NBR	⑯	缸體	A6061	㉔	平頭螺絲	SCM4
⑧	可調前活塞	A6061	⑰	不可調前活塞	A6061	㉕	齒條	FCD45
⑨	活塞油封	NBR	⑱	緩衝油封	NBR	㉖	下軸承蓋	A6061

## 方型迴轉氣缸扭力表

單位：kgf-m

內徑 \ 壓力	3	4	5	6	7	8	9	10	11	12	13	14	15
30	0.13	0.17	0.21	0.25	0.30	0.34	0.38	0.42	0.47	0.51	0.55	0.59	0.64
40	0.30	0.40	0.50	0.60	0.70	0.80	0.90	1.00	1.11	1.21	1.31	1.41	1.51
50	0.62	0.82	1.03	1.24	1.44	1.65	1.85	2.06	2.27	2.47	2.68	2.88	3.09
63	1.12	1.50	1.87	2.24	2.62	2.99	3.36	3.74	4.11	4.49	4.86	5.23	5.61
80	2.11	2.81	3.52	4.22	4.92	5.63	6.33	7.03	7.74	8.44	9.14	9.85	10.55
100	3.77	5.02	6.28	7.54	8.79	10.05	11.30	12.56	13.82	15.07	16.33	17.58	18.84

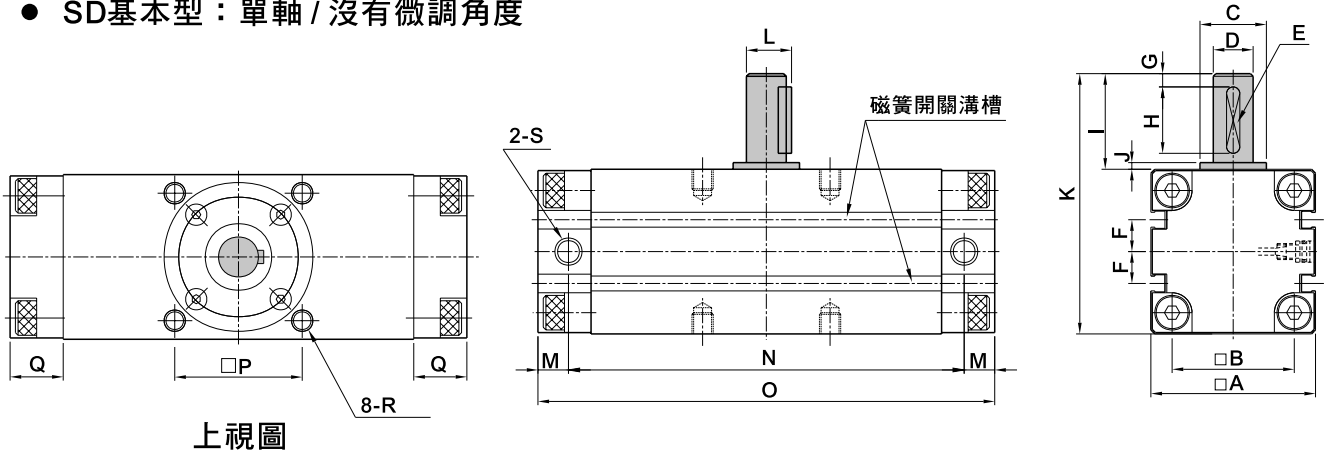
## 成品訂購表示

RT	A	SD	50	90°	AN	S	1		T×n
氣缸系列	使用流體	安裝形式	內徑	迴轉角度	調整角度	軸桿型式	軸端型式	磁石	感應開關
方型迴轉氣缸	A：空壓 H：低油壓 15kgf/cm <sup>2</sup>	SD：基本型 FA：法蘭型 LB：軸向腳座型	30：30 mm 40：40 mm 50：50 mm 63：63 mm 80：80 mm 100：100 mm	90° 180°	AN：沒有微調 AR：右側微調 AL：左側微調 AB：兩側微調	S：單軸 D：雙軸	1：鍵槽式 2：方頭式 3：上鍵槽下方頭 4：上方頭下鍵槽	空白：無 M：有感應磁石	規格：JFS-04 T：2條出線，標準線長2米 P：PNP3條出線，標準線長2米 N：NPN3條出線，標準線長2米 n：數量 註：訂單有G記號，沒有Txn記號表示氣缸只附感應磁石，不附感應開關
									

▲ 空白欄：表示標準品，訂購時無需標注

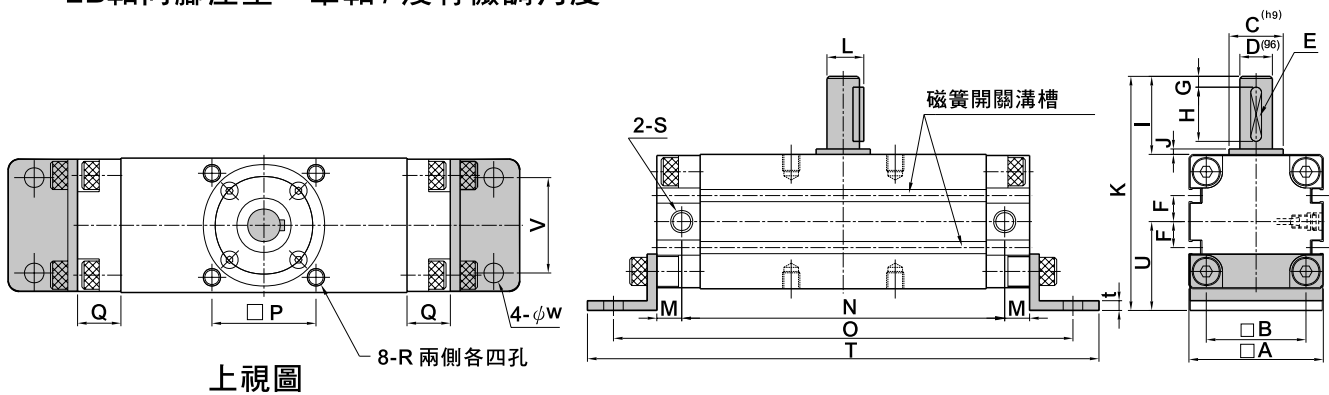
## 外部尺寸圖

- SD基本型：單軸 / 沒有微調角度



記號 內徑	A	B	C <sup>(h9)</sup>	D <sup>(g6)</sup>	E	F	G	H	I	J	K	L	M	N		O		P	Q	R	S
														90°	180°	90°	180°				
30	40	30	16	8	3×3	8.2	3	14	25	2	65	9.2	14.5	112	131	141	160	28	20	M5×0.8×6l	M5×0.8
40	50	38	20	12	4×4	9.3	4	20	30	2.5	80	13.5	14.5	130	155	159	184	40	20	M6×1×7l	M5×0.8
50	62	46	25	15	5×5	12	5	25	36	2.5	98	17	11.5	149	182	172	205	48	20	M8×1.25×8l	Rc1/8"
63	76	57	30	17	6×6	12	5	30	41	2.5	117	19.5	11.5	162	200	185	223	60	20	M10×1.5×12l	Rc1/8"
80	92	70	35	20	6×6	14	5	40	50	3	142	22.5	13.5	182	226	209	253	72	23.5	M12×1.75×13l	Rc3/8"
100	110	85	40	25	8×7	15	5	45	60	4	172	28	16.5	226	277	259	310	85	29	M12×1.75×13l	Rc3/8"

- LB軸向腳座型：單軸 / 沒有微調角度



記號 內徑	A	B	C	D	E	F	G	H	I	J	K	L	M	N		O		P	Q	R	S	T		t	U	V	W
														90°	180°	90°	180°					90°	180°				
30	40	30	16	8	3×3	8.2	3	14	25	2	69	9.2	14.5	112	131	171	190	28	20	M5×0.8×6l	M5×0.8	183	202	3.2	24	28	6
40	50	38	20	12	4×4	9.3	4	20	30	2.5	87	13.5	14.5	130	155	205	230	40	20	M6×1×7l	M5×0.8	219	244	4.5	32	38	7
50	62	46	25	15	5×5	12	5	25	36	2.5	108	17	11.5	149	182	212	245	48	20	M8×1.25×8l	Rc1/8"	236	269	4.5	41	44	9
63	76	57	30	17	6×6	12	5	30	41	2.5	127	19.5	11.5	162	200	247	285	60	20	M10×1.5×12l	Rc1/8"	275	313	5	48	55	11
80	92	70	35	20	6×6	14	5	40	50	3	154	22.5	13.5	182	226	287	331	72	23.5	M12×1.75×13l	Rc3/8"	329	373	6	58	67	13
100	112	85	40	25	8×7	15	5	45	60	4	189.5	28	16.5	226	277	347	398	85	29	M12×1.75×13l	Rc3/8"	389	440	6	735	87	13

空氣  
調理組

氣壓  
閥類

執行  
元件

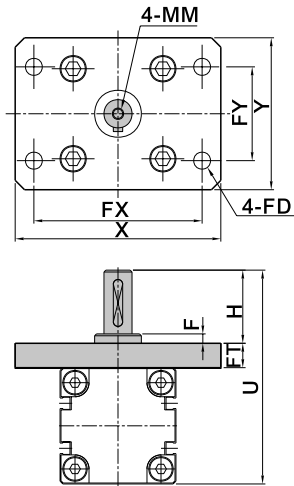
氣壓  
接頭

感應  
開關

輔助  
元件

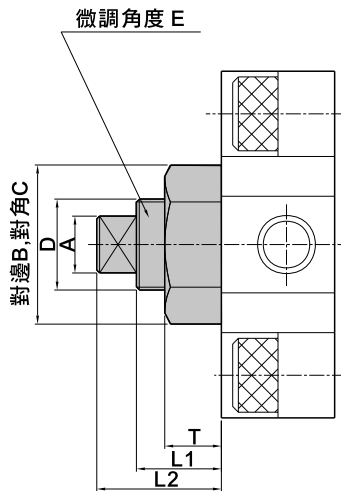
外部尺寸圖

- FA法蘭型：單軸桿 / 沒有微調角度



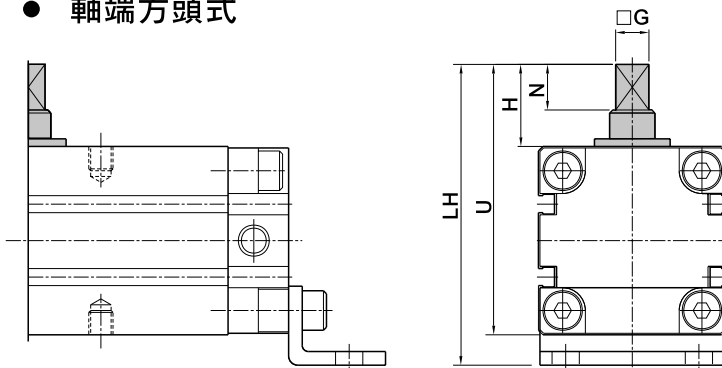
記號 內徑	F	FD	FT	FX	FY	H	U	X	Y	MM
30	-	-	-	-	-	-	-	-	-	-
40	-	-	-	-	-	-	-	-	-	-
50	5	9	13	90	50	39	114	110	81	M6×1.0×12ℓ
63	5	11	15	105	59	45	136	130	101	M6×1.0×12ℓ
80	5	14	18	130	76	55	165	160	119	M8×1.25×16ℓ
100	5	14	18	150	92	60	190	180	133	M10×1.5×20ℓ

- 有微調角度之尺寸圖



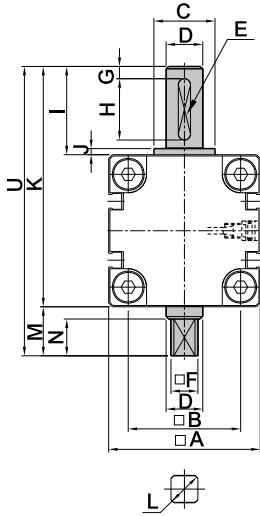
記號 內徑	A	B	C	D	E	T	L1	L2
30	-	17	19.6	M10×1.0	±5	6	11.5	11.5
40	-	17	19.6	M10×1.0	±5	6	11.5	11.5
50	□10	23	27.7	M16×1.0	±5	10	22	22
63	□10	23	27.7	M16×1.0	±5	10	22	22
80	□11	27	31.2	M18×1.0	±5	11	22	22
100	□14	36	41.6	M24×1.0	±5	14	24	34

- 軸端方頭式



記號 內徑	H	LH	U	N	G
30	-	-	-	-	-
40	-	-	-	-	-
50	27	99	89	15	11
63	29	115	105	17	13
80	38	142	130	20	15
100	44	173.5	156	25	19

上鍵槽下方頭尺寸表



記號 內徑	A	B	C <sup>(H9)</sup>	D <sup>(g6)</sup>	E	F	G	H	I	J	K	L	M	N	U
30	-	-	-	-	-	-	-	-	-	-	-	-	-	-	-
40	-	-	-	-	-	-	-	-	-	-	-	-	-	-	-
50	62	46	25	15	5×5	11	5	25	36	2.5	98	14	20	15	118
63	76	57	30	17	6×6	13	5	30	41	2.5	117	16	22	17	139
80	92	70	35	20	6×6	15	5	40	50	3	142	19	25	20	167
100	112	85	40	25	8×7	19	5	45	60	4	172	24	30	25	202

● 尺寸未標者，請參考前一頁

空氣  
調理組

氣壓  
閥類

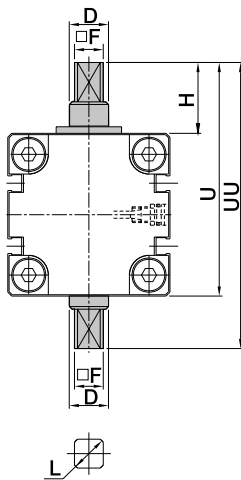
執行  
元件

氣壓  
接頭

感應  
開關

輔助  
元件

雙軸兩側方頭尺寸表



記號 內徑	D <sup>(G6)</sup>	F	H	L	U	UU
30	-	-	-	-	-	-
40	-	-	-	-	-	-
50	15	11	27	14	89	109
63	17	13	29	16	105	127
80	20	15	38	19	130	155
100	25	19	44	24	156	186

● 尺寸未標者，請參考前一頁