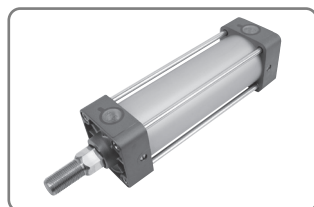


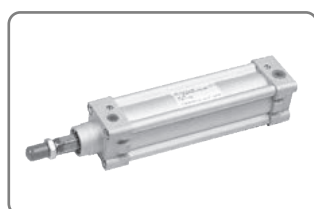
R 軸不旋轉氣缸

Products Contents

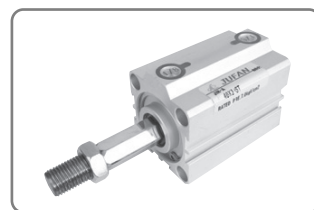
產品目錄



ALR 軸不旋轉柱型標準氣缸 $\varnothing 40 \sim \varnothing 100$ P.219



AMR 軸不旋轉米字管標準氣缸 $\varnothing 32 \sim \varnothing 100$ P.222



JIR 軸不旋轉薄型氣缸 $\varnothing 20 \sim \varnothing 100$ P.225



SUR 軸不旋轉圓型氣缸 $\varnothing 20 \sim \varnothing 40$ P.229

空氣
調理組

氣壓
閥類

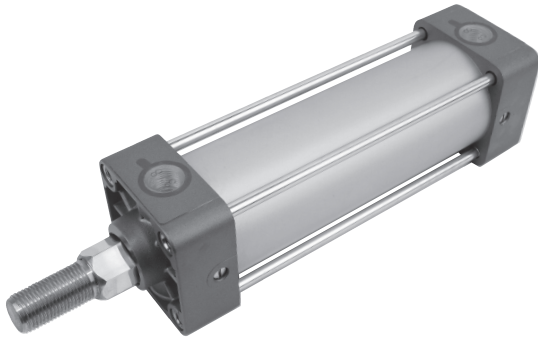
執行
元件

氣壓
接頭

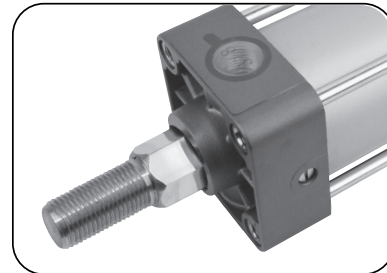
感應
開關

輔助
元件


ALR 軸不旋轉柱型標準氣缸



- 一般標準型(圓軸)氣缸,作動時因流體的流動與摩擦因素,會造成軸心旋轉. 若軸心改為非圓軸即可避免
- 軸不旋轉氣缸採用六角形搭配六角形襯套及軸封



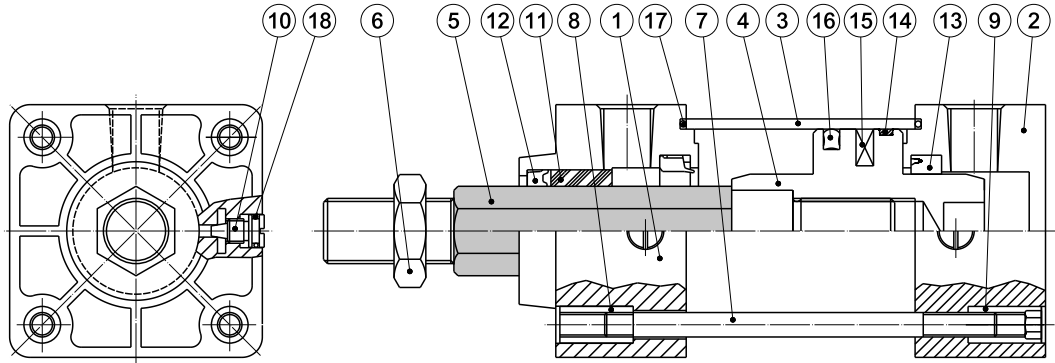
成品訂購表示

ALR	A		SD	50	100ST			T×n
氣缸系列	氣缸種類	氣缸形式	安裝形式	內徑	行程	連結座	軸端接頭	感應開關
軸不旋轉柱型標準氣缸	A:複動氣缸	空白:標準品(無感應)	SD:基本型	40:40mm	無標準行程	CB-BK:雙山連結座	Y:Y接頭附銷	規格:JFS01
	C:雙軸氣缸	G:感應式	FA:前法蘭型	50:50mm		TC-BK:中間砲耳連結座	I:I接頭	T:2條出線,標準線長2米(注:常用規格)
	D:雙軸前進可調氣缸	H:軸附防塵套	FB:後法蘭型	63:63mm			PIN:銷	P:PNP,3條出線,標準線長2米
		J:耐熱/耐酸鹼	LA:徑向腳座型	80:80mm			PHS:魚眼接頭	N:NPN,3條出線,標準線長2米
			LB:軸向腳座型	100:100mm			KGT:浮動接頭	n:數量
			CA:單山型					註:訂單有G記號,沒有Txn記號:表示氣缸只附感應磁石,不附感應開關
			CB:雙山型					JFS01
			CC:短單山型					
			TC:中間砲耳型					
			注:雙軸與雙軸前進可調氣缸限:SD,FA,FB,LA,LB,TC,					

▲ 空白欄:表示標準品,訂購時無需標注

備註:TC如需加感應開關,行程需100ST以上(不包含100ST)。

內部構造與零件名稱



記號	零件名稱	數量	記號	零件名稱	數量
①	前蓋	1	⑩	緩衝螺絲	2
②	後蓋	1	⑪	粉末銅襯	1
③	缸管	1	⑫	活塞桿封套	1
④	活塞	1	⑬	緩衝封套	2
⑤	活塞桿	1	⑭	活塞耐磨環	1
⑥	活塞桿帽	1	⑮	感應磁石	1
⑦	固定柱	4	⑯	活塞封套	1
⑧	前蓋固定柱帽(全內牙)	4	⑰	端蓋O型環	2
⑨	後蓋固定柱帽(內六角)	4	⑱	緩衝螺絲O型環	2

空氣
調理組

氣壓
閥類

執行
元件

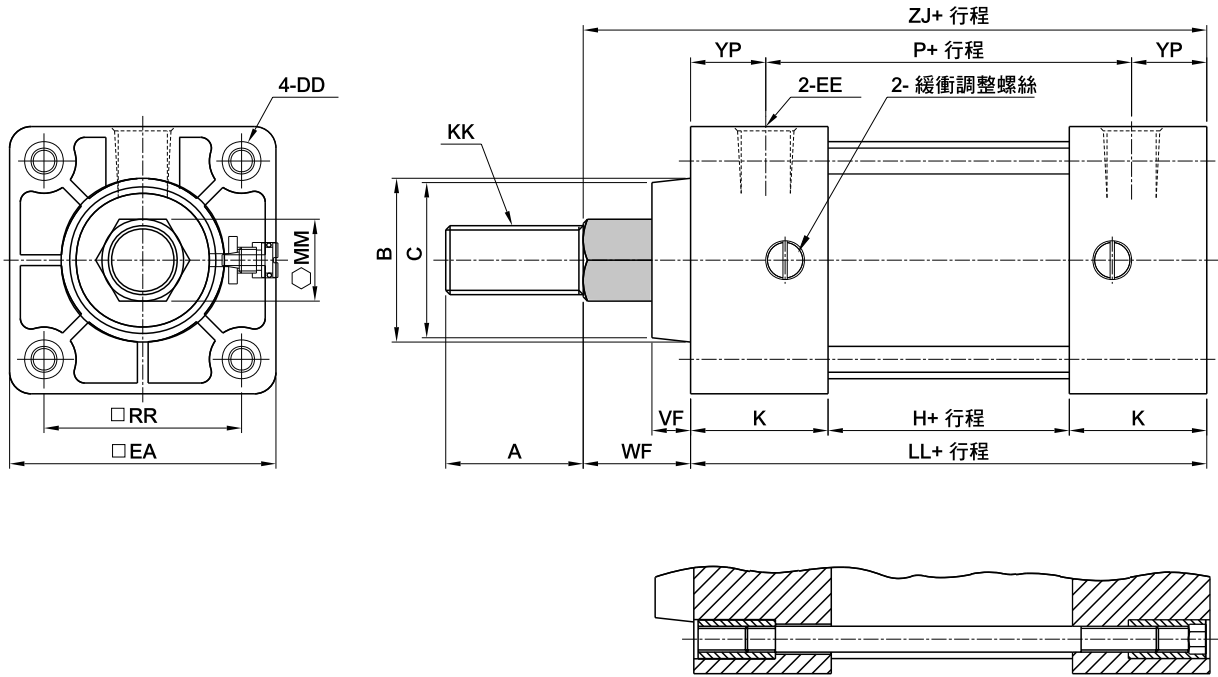
氣壓
接頭

感應
開關

輔助
元件

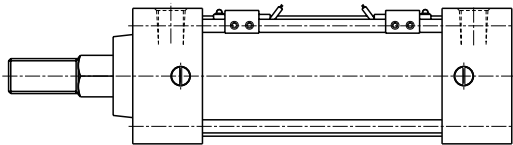
外部尺寸圖

● ALR-A-SD基本型



SD 型之兩端固定柱帽安裝方式

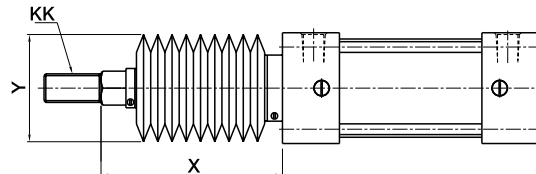
● 附感應開關 (ALR-AG)



註：外部尺寸與上圖相同

- 活塞加裝塑膠永久磁石
- 缸管外部附感應開關

● 軸附防塵套(ALR-AH)



X = 活塞桿縮回之長度

訂購表示請註明材質

- N: 橡膠
- V: 耐熱 / 耐酸鹼 ≤ 200°C

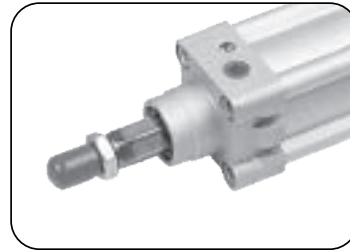
記號 內徑	A	MM	KK	B	C	DD	EA	EE	H	K	LL	P	RR	VF	WF	YP	ZJ	X	Y
40	24	14	M12×P1.25	32	30	M6×P1.0	52	RC1/4	28	32	92	57	37	9	25	17.5	117	1/3行程+45	60
50	32	19	M16×P1.5	38	36	M6×P1.0	62	RC1/4	28	32	92	57	46	9	25	17.5	117	1/3行程+50	60
63	32	19	M16×P1.5	38	36	M8×P1.25	75	RC3/8	31	32	95	60	56	9	25	17.5	120	1/3行程+55	70
80	40	23	M20×P1.5	47	43	M10×P1.5	94	RC3/8	31	38	107	64	70	14	35	21.5	142		
100	40	23	M20×P1.5	47	43	M10×P1.5	114	RC1/2	39	38	115	72	84	14	35	21.5	150		

▲ 註:其它配件外部尺寸圖·請依照ALA複動氣缸 P.022~P.033

AMR 軸不旋轉米字管標準氣缸



- 一般標準型(圓軸)氣缸, 作動時因流體的流動與摩擦因素, 會造成軸心自轉. 若軸心改為非圓形即可避免
- 軸不旋轉氣缸採用四角形(或六角形)搭配四角形(或六角形)襯套及軸封
- 符合ISO-6431規範



空氣
調理組

氣壓
閥類

執行
元件

氣壓
接頭

感應
開關

輔助
元件

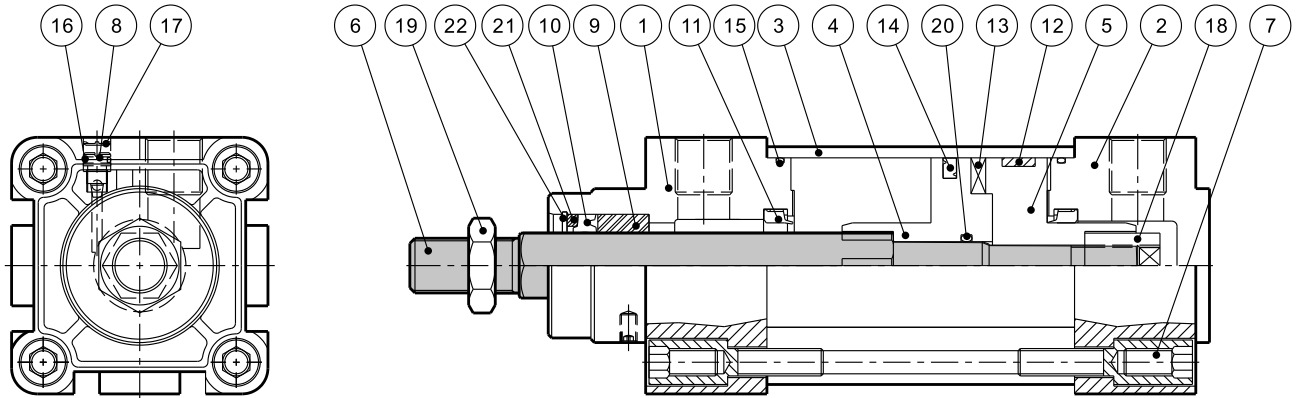
成品訂購表示

AMR	A		SD	50	100ST			T × n
氣缸系列	氣缸種類	氣缸形式	安裝形式	內徑	行程	連結座	軸端接頭	感應開關
軸不旋轉米字管標準氣缸	A: 複動氣缸	空白: 標準品 (無感應)	SD: 標準型	32: 32mm	無標準行程	標準品: 不附連結座	標準品: 不附軸接頭	規格: JFS01
	C: 雙軸氣缸	G: 感應式	FA: 前法蘭型	40: 40mm		CB1-BK: 雙山寬溝連結座	Y: Y接頭	T: 2條出線, 標準線長2米(注: 常用規格)
	D: 雙軸前進可調氣缸	H: 軸附防塵套	FB: 後法蘭型	50: 50mm		TA/TB/TC-BK 砲耳型連結座	PHS: 魚眼接頭	P: PNP, 3條出線, 標準線長2米
		J: 耐熱/耐酸鹼	LB: 軸向腳座型	63: 63mm		CA1+CB1+PIN 單山+雙山+銷	KGT: 浮動接頭	N: NPN, 3條出線, 標準線長2米
			TA: 前砲耳型	80: 80mm				n: 數量
			TB: 後砲耳型	100: 100mm				註: 訂單有G記號, 沒有Txn記號: 表示氣缸只附感應磁石, 不附感應開關
			TC: 中間砲耳型					JFS01
			CA1: 單山型					
			CB1: 雙山型					

▲ 空白欄: 表示標準品, 訂購時無需標注

備註: TC如需加感應開關, 行程需100ST以上(不包含100ST)。

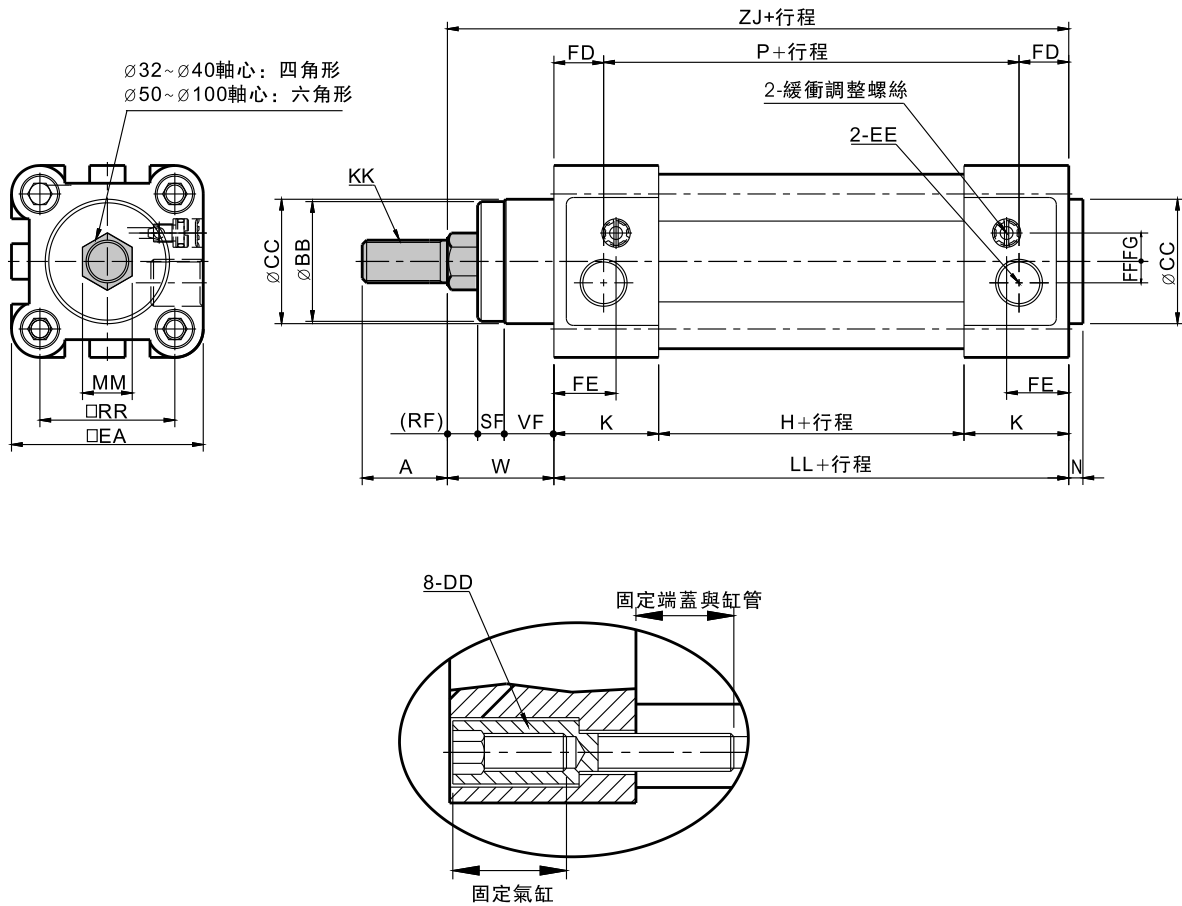
內部構造與零件名稱



記號	零件名稱	數量	記號	零件名稱	數量
①	前蓋	1	⑫	活塞耐磨環	1
②	後蓋	1	⑬	感應磁石	1
③	缸管	1	⑭	活塞封套	1
④	前活塞	1	⑮	端蓋O型環	2
⑤	後活塞	1	⑯	緩衝螺絲O型環	2
⑥	軸心	1	⑰	緩衝螺絲固定墊片	1
⑦	端蓋鎖緊螺絲	8	⑱	活塞鎖緊螺帽	1
⑧	緩衝螺絲	2	⑲	軸帽	1
⑨	襯套	1	⑳	活塞O型環	1
⑩	前蓋封套	1	㉑	軸封墊片	1
⑪	緩衝封套	2	㉒	軸封扣環	1

外部尺寸圖

• AMR-A 軸不旋轉米字管標準氣缸



空氣
調理組

氣壓
閥類

執行
元件

氣壓
接頭

感應
開關

輔助
元件

記號 內徑	MM	KK	A	BB	CC	VF	SF	W	EE	RR	EA	DD	LL	K
32	□ 10	M10x1.25	22	28.7	30	14	4	26	G1/8	32.5	46	M6×1.0	94	25
40	□ 14	M12x1.25	24	33.7	35	14	7.5	30	G1/4	38	54	M6×1.0	105	29.5
50	○ 19	M16x1.5	32	37.3	40	16	12	37	G1/4	46.5	64	M8×1.25	106	29.5
63	○ 19	M16x1.5	32	42.3	45	16	12.5	37	G3/8	56.5	75	M8×1.25	121	35.5
80	○ 23	M20x1.5	40	43	45	20	15	46	G3/8	72	93	M10×1.5	128	36
100	○ 23	M20x1.5	40	53	55	20	18	51	G1/2	89	110	M10×1.5	138	39

記號 內徑	H	P	ZJ	N	FD	FE	FF	FG	RF
32	44	63	120	4	15.5	18	5	6	8
40	46	77	135	4	14	17.5	6	8	8.5
50	47	78	143	4	14	19	8.5	10	9
63	50	87	158	4	17	23.5	10	12.5	8.5
80	56	95.2	174	4	16.4	26.9	8	12.5	11
100	60	100.4	189	4	18.8	26.8	10	11.8	13

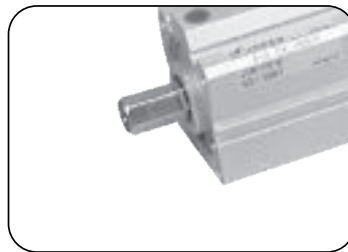
▲ 註:其它配件外部尺寸圖·請依照AMA複動氣缸 P.104~P.117

JIR 軸不旋轉薄型氣缸

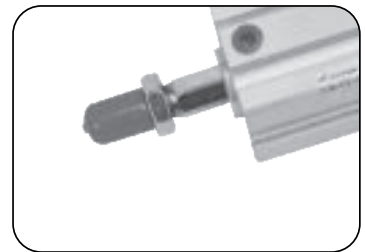


- 一般標準型(圓軸)氣缸, 作動時因流體的流動與摩擦因素, 會造成軸心自轉. 若軸心改為非圓形即可避免.
- 軸不旋轉氣缸採用四角形(或六角形)搭配四角形(或六角形)襯套及軸封.

內牙



外牙



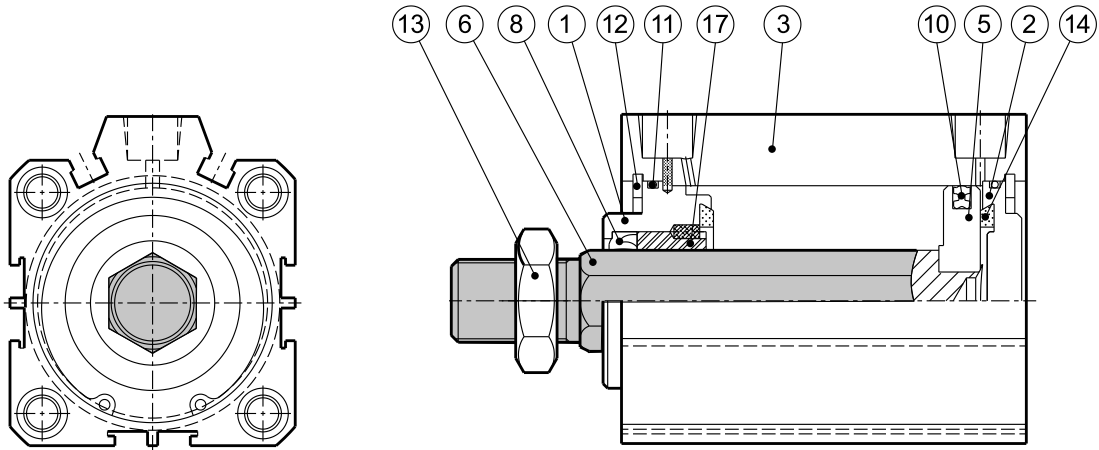
成品訂購表示

JIR	A			IN	50	100ST		
氣缸系列	氣缸種類	氣缸形式	安裝形式	軸牙形式	內徑	行程	可調行程	軸端接頭
軸不旋轉薄型氣缸	A:複動氣缸	空白:標準品(無感應)	SD:標準型	IN:內牙	20:20 mm	無標準行程	標準規格: (25mm和50 mm) 注:限JIR-D雙軸前進可調整氣缸	標準品:不附軸接頭
	C:雙軸氣缸	G:感應式	FA:前法蘭型	EX:外牙	25:25 mm			PHS:魚眼接頭
	D:雙軸前進可調氣缸		FB:後法蘭型		32:32 mm			KGT:浮動接頭
			LB:軸向腳座型		40:40 mm			
			CB:雙山型		50:50 mm			
					63:63 mm			
					80:80 mm			
					100:100mm			

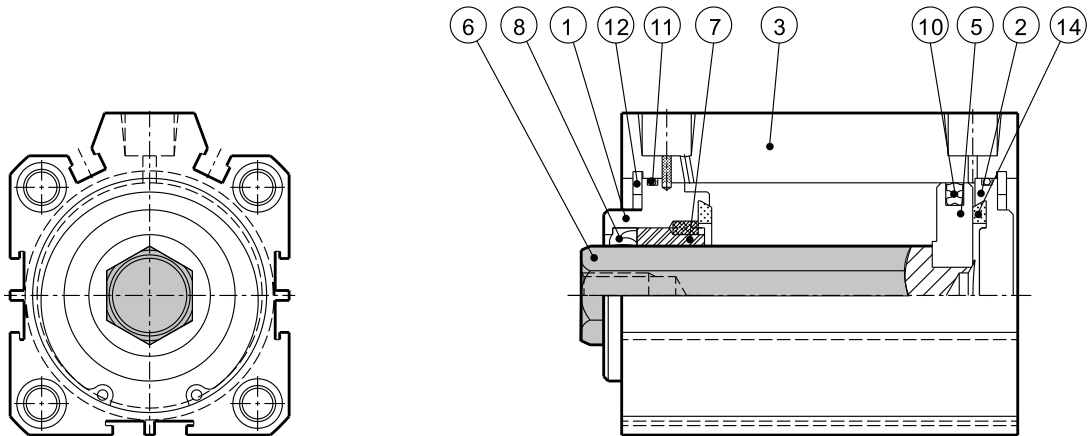
▲ 空白欄: 表示標準品, 訂購時無需標注

內部構造與零件名稱

● JIR- EX 外牙型



● JIR- IN 內牙型



記號	零件名稱	數量	記號	零件名稱	數量
①	前蓋	1	⑧	前蓋封套	1
②	後蓋	1	⑩	活塞封套	1
③	缸體	1	⑪	端蓋O型環	2
⑤	活塞	1	⑫	C型扣環	2
⑥	軸心	1	⑬	軸帽	1
⑦	襯套	1	⑭	緩衝片	2

空氣
調理組

氣壓
閥類

執行
元件

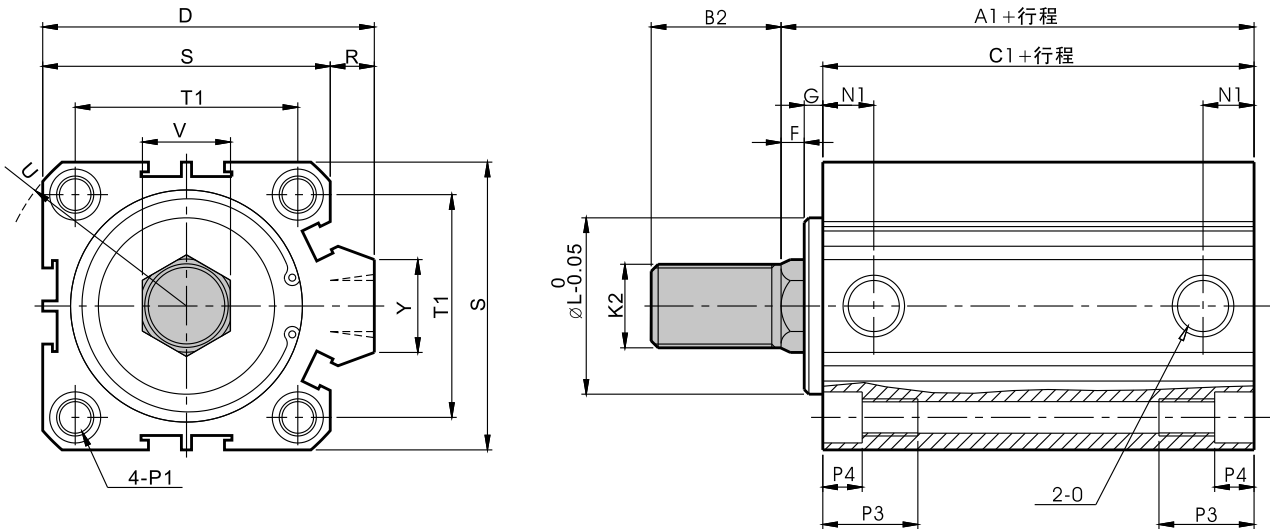
氣壓
接頭

感應
開關

輔助
元件

外部尺寸圖

● JIR-A-EX 複動外牙



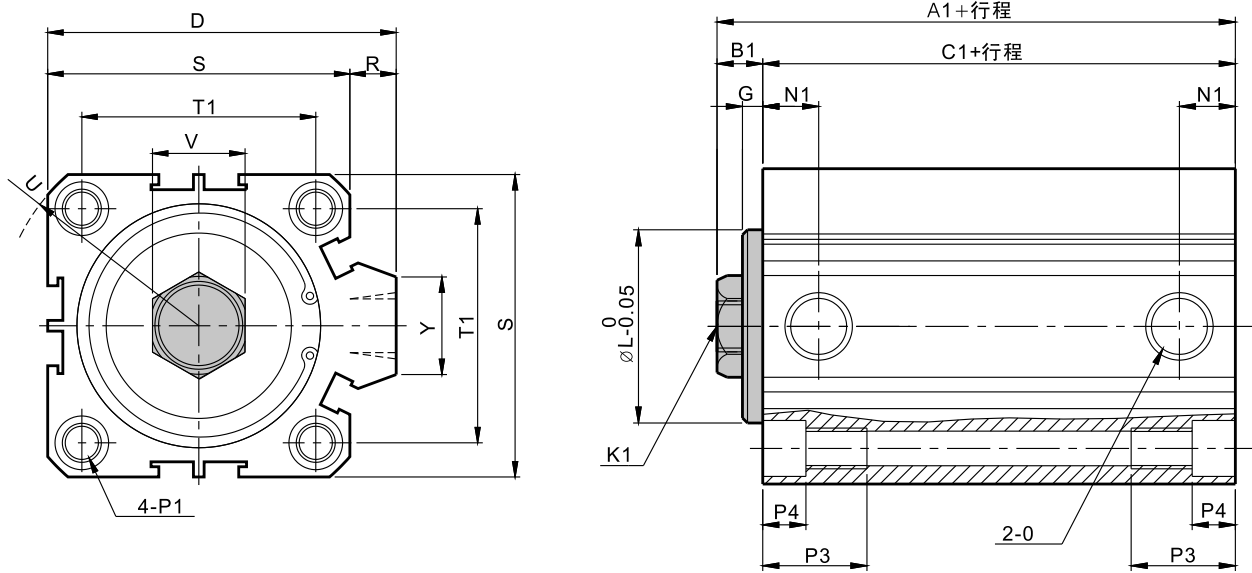
記號 內徑	V	K2	B2	L	G	F	T1	S	D	P1
20	□ 7.4	M6x1.0	15	19	1.5	4	24	34	36	∅4.3通孔,∅6沉頭(二面) M5x0.8(二面)
25	□ 7.4	M6x1.0	17	20	2.5	3.5	28	40	42	∅5.2通孔,∅8沉頭(二面) M6x1.0(二面)
32	□ 10	M10x1.25	18	24	3	4	34	44	50	∅5.2通孔,∅8沉頭(二面) M6x1.0(二面)
40	○ 14	M14x1.5	28	28	3	4	40	52	58.5	∅6.8通孔,∅10沉頭(二面) M8x1.25(二面)
50	○ 19	M18x1.5	28	38	4	5	48	62	70.5	∅6.8通孔,∅11沉頭(二面) M8x1.25(二面)
63	○ 19	M18x1.5	28	40	4	5	60	75	84.5	∅6.8通孔,∅11沉頭(二面) M8x1.25(二面)
80	○ 23	M22x1.5	33	45	5	6	74	94	104	∅10.4通孔,∅14沉頭(二面) M12x1.75(二面)
100	○ 23	M26x1.5	33	55	5	7	90	114	124	∅12.5通孔,∅17.5沉頭(二面) M14x2.0(二面)

記號 內徑	O	N1	P3	P4	R	Y	A1	C1	U
20	M5x0.8	7	10.5	3.5	2	10	45	39.5	R22
25	M5x0.8	8	14.5	5.5	2	10	47	41	R25
32	RC1/8	9	14.5	5.5	6	16	51.5	44.5	R29.5
40	RC1/8	9.5	19.5	7.5	6.5	16	53	46	R35
50	RC1/4	10	20.5	8.5	8.5	20	57	48	R41.5
63	RC1/4	11	20.5	8.5	9.5	20	61	52	R50
80	RC3/8	13.5	28.5	10.5	10	26	72	61	R62
100	RC3/8	18.5	34	13	10	26	83	71	R75

▲ 註:其它配件外部尺寸圖·請依照JIA複動氣缸 P.146~P.151

外部尺寸圖

● JIR-A-IN 複動內牙



記號 內徑	V	K1	L	G	B1	T1	S	D	P1
20	□ 7.4	M4x0.7-深8	19	1.5	5.5	24	34	36	∅4.3通孔, ∅6沉頭(二面) M5x0.8(二面)
25	□ 7.4	M5x0.8-深10	20	2.5	6	28	40	42	∅5.2通孔, ∅8沉頭(二面) M6x1.0(二面)
32	□ 10	M6x1.0-深12	24	3	7	34	44	50	∅5.2通孔, ∅8沉頭(二面) M6x1.0(二面)
40	○ 14	M8x1.25-深12	28	3	7	40	52	58.5	∅6.8通孔, ∅10沉頭(二面) M8x1.25(二面)
50	○ 19	M10x1.5-深15	38	4	9	48	62	70.5	∅6.8通孔, ∅11沉頭(二面) M8x1.25(二面)
63	○ 19	M10x1.5-深15	40	4	9	60	75	84.5	∅6.8通孔, ∅11沉頭(二面) M8x1.25(二面)
80	○ 23	M14x1.5-深20	45	5	11	74	94	104	∅10.4通孔, ∅14沉頭(二面) M12x1.75(二面)
100	○ 23	M18x1.5-深20	55	5	12	90	114	124	∅12.5通孔, ∅17.5沉頭(二面) M14x2.0(二面)

記號 內徑	O	N1	P3	P4	R	Y	A1	C1	U
20	M5x0.8	7	10.5	3.5	2	10	45	39.5	R22
25	M5x0.8	8	14.5	5.5	2	10	47	41	R25
32	RC1/8	9	14.5	5.5	6	16	51.5	44.5	R29.5
40	RC1/8	9.5	19.5	7.5	6.5	16	53	46	R35
50	RC1/4	10	20.5	8.5	8.5	20	57	48	R41.5
63	RC1/4	11	20.5	8.5	9.5	20	61	52	R50
80	RC3/8	13.5	28.5	10.5	10	26	72	61	R62
100	RC3/8	18.5	34	13	10	26	83	71	R75

▲ 註:其它配件外部尺寸圖·請依照JIA複動氣缸 P.146~P.151

空氣
調理組

氣壓
閥類

執行
元件

氣壓
接頭

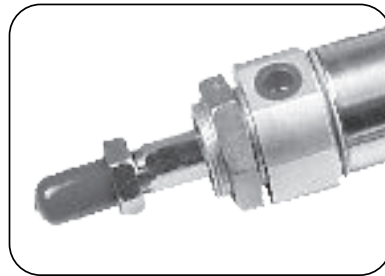
感應
開關

輔助
元件

SUR 軸不旋轉圓型氣缸



- 一般標準型(圓軸)氣缸, 作動時因流體的流動與摩擦因素, 會造成軸心自轉. 若軸心改為非圓形即可避免.
- 軸不旋轉氣缸採用四角形(或六角形)搭配四角形(或六角形)襯套及軸封.
- 符合日本JIS規範



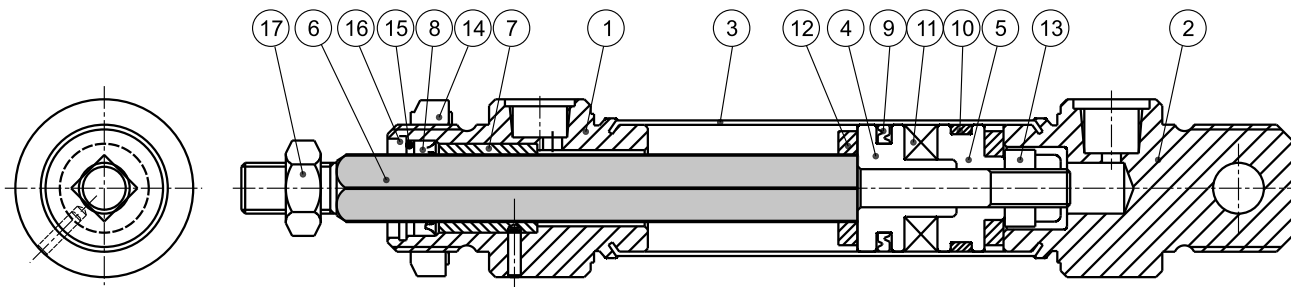
成品訂購表示

SUR	A		CA	25	100ST				T × n
氣缸系列	氣缸種類	氣缸形式	安裝形式	內徑	行程	連結座	軸端接頭	可調行程	感應開關
軸不旋轉圓型氣缸	A: 複動氣缸	空白: 標準品(無感應)	CA: 標準型	20: 20mm	無標準行程	標準品: 不附連結座	標準品: 不附軸接頭	標準規格: (25mm和50mm)	規格: JFS01
	C: 雙軸氣缸	G: 感應型	FA: 前法蘭型	25: 25mm		CABK 限: 複動型	Y: Y接頭附銷		注: 限SUR-D雙軸前進可調整氣缸
	D: 前進可調行程氣缸	H: 軸附防塵套	FB: 後法蘭型	32: 32mm			PHS: 魚眼接頭	P: PNP, 3條出線, 標準線長2米	
			LB: 軸向腳座型	40: 40mm		KGT: 浮動接頭	N: NPN, 3條出線, 標準線長2米		
								n: 數量	註: 訂單有G記號, 沒有Txn記號: 表示氣缸只附感應磁石, 不附感應開關
									JFS01

▲ 空白欄: 表示標準品, 訂購時無需標注



內部構造與零件名稱



記號	零件名稱	數量	記號	零件名稱	數量	記號	零件名稱	數量	記號	零件名稱	數量
①	前蓋	1	⑥	活塞桿	1	⑪	感應磁石	1	⑯	C型扣環	1
②	後蓋	1	⑦	粉末銅襯	1	⑫	PU墊片	2	⑰	軸帽	1
③	缸管	1	⑧	活塞桿封套	1	⑬	防鬆螺帽	1			
④	前活塞	1	⑨	活塞封套	1	⑭	蓋帽	1			
⑤	後活塞	1	⑩	活塞耐磨環	1	⑮	軸封墊片	1			

空氣
調理組

氣壓
閥類

執行
元件

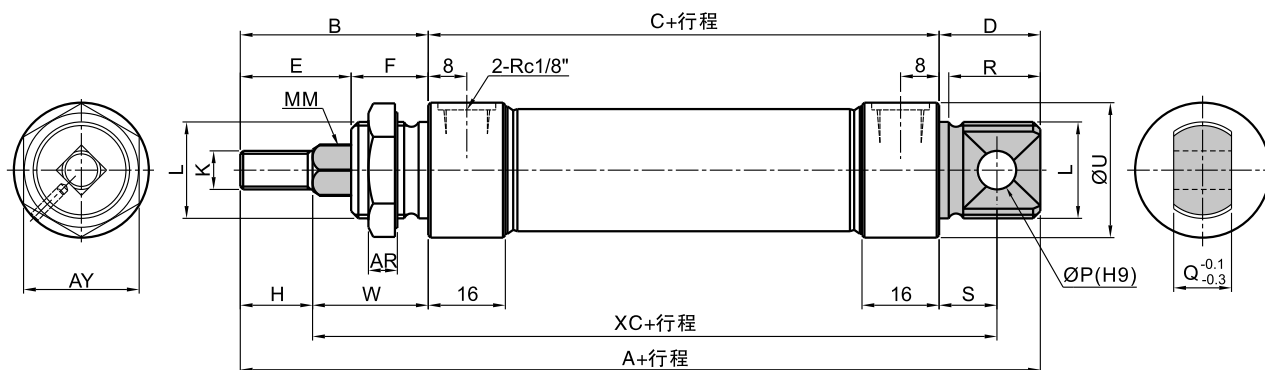
氣壓
接頭

感應
開關

輔助
元件

外部尺寸圖

- SUR-A 複動標準型



記號 內徑	A	B	C	D	E	F	H	K	L	P	Q	R	S	U	MM	W	XC	AR	AX
20	136	39	76	21	23	16	15	M8x1.25	M20x1.5	8	12	19	12	28	□7.4	24	112	6	24
25	141	44	76	21	26	18	18	※M8x1.25	M22x1.5	8	12	19	12	31	□7.4	26	114	7	26
32	154	51	76	27	31	20	23	M10x1.25	M27x2	10	20	25	15	37	□10	28	119	8	32
40	156	53	76	27	31	22	23	M12x1.25	M33x2	10	20	25	15	46	○14	30	121	8	38

▲ 註:其它配件外部尺寸圖, 請依照SUA複動氣缸 P.204~P.209