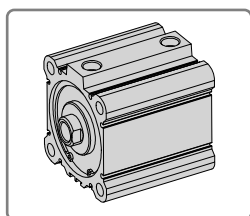
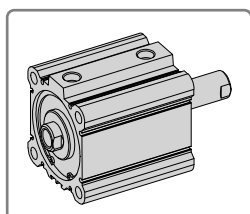


氣缸特性、理論出力表	P.161
氣缸種類、成品重量表、配件重量表	P.162
配件尺寸圖	P.162
內部構造、零件名稱	P.163
成品訂購表示、成品標準行程	P.164



SIA 薄型複動氣缸 Ø12~Ø100 P.164



SIC 薄型雙軸氣缸 Ø12~Ø100 P.166

氣缸特性


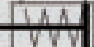


氣缸內徑 (mm)	12 · 16 · 20 · 25 · 32 · 40 · 50 · 63 · 80 · 100
使用流體	過濾壓縮空氣(需潤滑油 / ISO-VG32)
工作壓力 (kgf/cm ²)	0.7~ 9.9
工作溫度 (C°)	0~+60
活塞速度 (mm/sec)	50 ~ 750
緩衝方式	前後蓋有安裝橡膠墊片

理論出力表

單位:kg(公斤)

缸徑 (mm)	軸徑 (mm)	作動方向	工作壓力 (kgf/cm ²)					
			3	4	5	6	7	8
12	6	推	3	4.5	5	6.8	8	9
		拉	2	3.4	4	5.1	6	6.8
16	8	推	6	8	10	12	14	16
		拉	4	6.8	7	10	10	13.7
20	10	推	9	13	16	19	22	25
		拉	7	9	12	14	16	19
25	12	推	15	20	25	29	35	39
		拉	11	16	19	25	26	33
32	16	推	24	32	41	48	57	64
		拉	18	28	30	42	43	56
40	16	推	38	50	64	75	89	100
		拉	32	42	53	63	75	84
50	20	推	60	78	100	118	139	157
		拉	50	66	84	99	117	132
63	20	推	95	124	159	187	222	249
		拉	85	112	142	168	200	224
80	25	推	154	200	256	301	359	401
		拉	138	181	231	271	323	362
100	30	推	240	314	401	471	561	628
		拉	218	294	364	441	510	588

氣缸種類

氣缸種類	標準式代號	標準式圖形	缸徑(mm)										
			12	16	20	25	32	40	50	63	80	100	
複動氣缸	SI-A		●	●	●	●	●	●	●	●	●	●	●
單動氣缸	SI-B-BF		●	●	●	●	●	●	●	—	—	—	—
	SI-B-BR		●	●	●	●	●	●	●	—	—	—	—
雙軸氣缸	SI-C		●	●	●	●	●	●	●	●	●	●	●

成品重量表

單位:g(公克)

缸徑	12	16	20	25	32	40	50	63	80	100
SD型・行程ST=0之重量	23	34	51	72	105	166	273	404	796	1448
行程每增加5mm時・所增加重量	6	8	12	14	20	21	33	38	60	80

空氣
調理組

氣壓
閥類

執行
元件

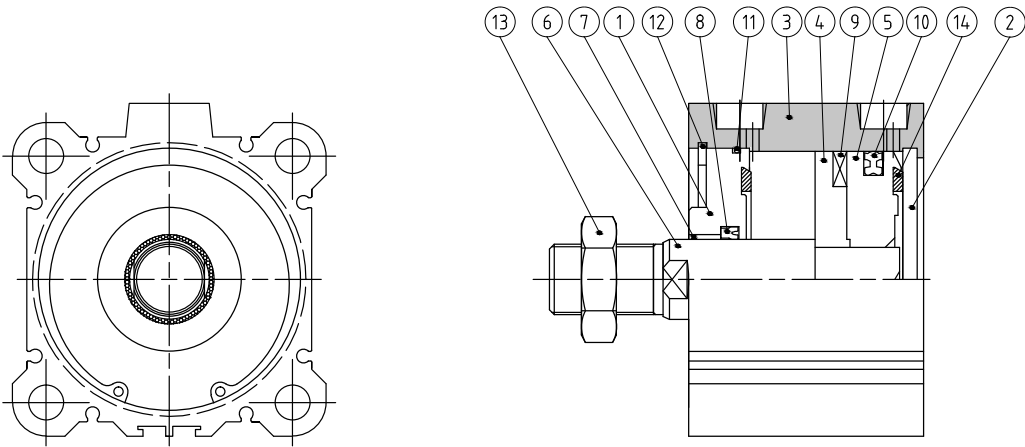
氣壓
接頭

感應
開關

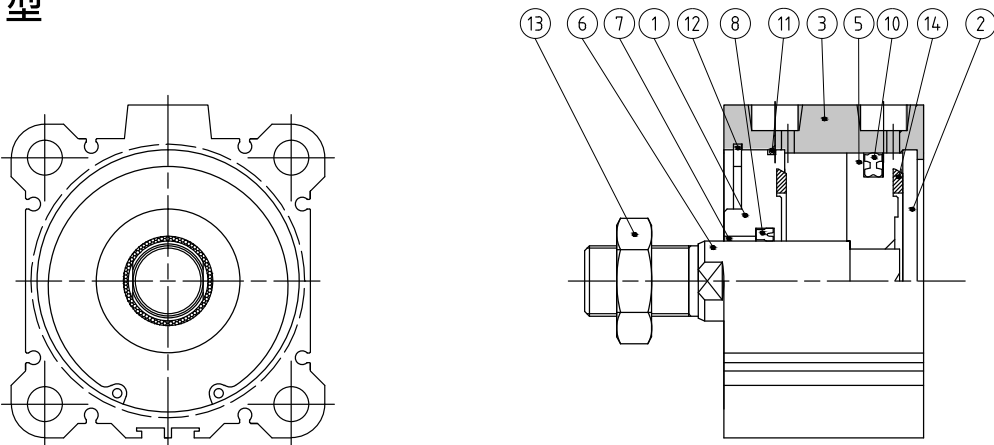
輔助
元件

內部構造與零件名稱

● 感應型

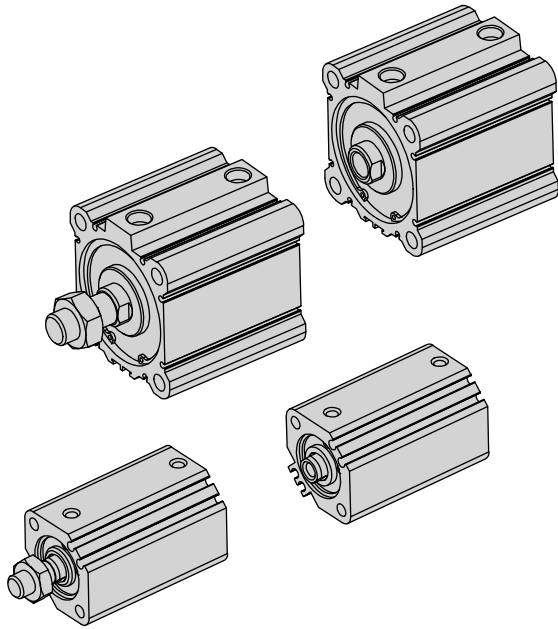


● 非感應型



記號	零件名稱	數量	記號	零件名稱	數量
①	前蓋	1	⑧	活塞桿封套	1
②	後蓋	1	⑨	感應磁石	1
③	缸體	1	⑩	活塞封套	1
④	前活塞	1	⑪	端蓋O型環	1
⑤	後活塞	1	⑫	端蓋扣環	1
⑥	軸心	1	⑬	軸帽	1
⑦	DJ襯套	1	⑭	緩衝墊片	2

SIA 薄型複動氣缸



此氣缸有帶磁感應與不帶磁感應。
 軸牙形式有兩種：(1) 內牙 (2) 外牙。
 可選用(1)不須潤滑油封 (2)耐熱/耐酸鹼油。
 裝有緩衝墊片，減少衝擊，延長壽命。
 軸心與活塞緊配鉚合固定，同心度高。
 可搭配多種感應開關。

成品標準行程

氣缸內徑(mm)	標準行程(mm)
12、16	5、10、15、20、25、30
20、25	5、10、15、20、25 30、35、40、45、50
32、40	5、10、15、20、25、30 35、40、45、50、75、100
50、63 80、100	10、15、20、25、30、35 40、45、50、75、100

成品訂購表示

SIA		IN		20	10ST			T×n	
氣缸系列	氣缸種類	軸牙形式	安裝形式	內徑	行程	配管螺牙	軸端接頭	感應開關	感應開關型號
薄型複動氣缸	空白:標準品(無感應) G:感應式 J:耐熱/耐酸鹼 注: 1. 正常工作溫度 0°C ~ +60°C 2. 耐熱封套工作溫度可達 -10°C ~ +120°C	IN:內牙型 EX:外牙型 	空白:標準型(兩端螺旋孔) B:通孔型	12:12mm 16:16mm 20:20mm 25:25mm 32:32mm 40:40mm 50:50mm 63:63mm 80:80mm 100:100mm	請參閱成品標準行程	空白:Rc牙(標準型) N:NPT牙 G:G牙	PHS:魚眼接頭 KGT:浮動接頭 	空白:無感應 T:2條出線,標準線長2米 注: (常用規格) P:PNP 3條出線,標準線長2米 N:NPN 3條出線,標準線長2米 n:數量 註:並擔有G記號,沒有T×n記號:表示氣缸只附感應磁石,不附感應開關	空白:無感應 JFS-07

▲ 空白欄:表示標準品,訂購時無需標注

空氣
調理組

氣壓
閥類

執行
元件

氣壓
接頭

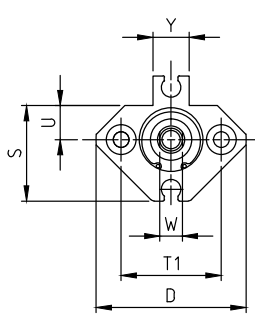
感應
開關

輔助
元件

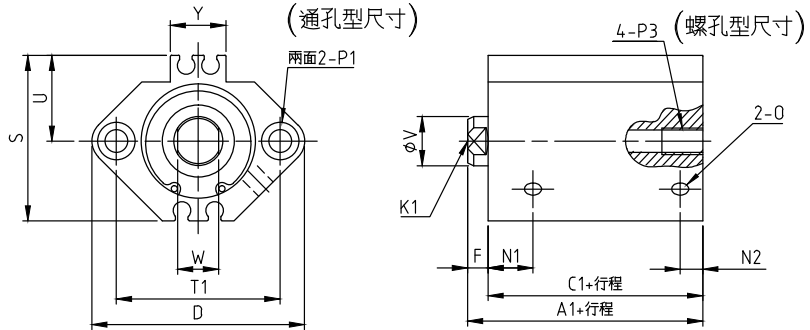
外部尺寸圖

● SIA 複動氣缸

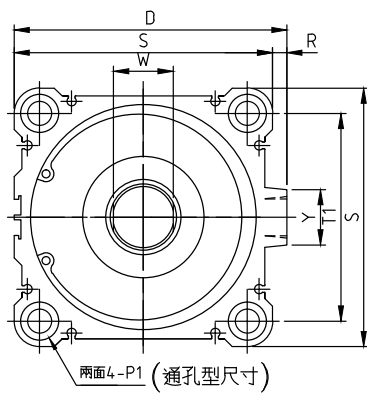
● 內徑: $\phi 12$



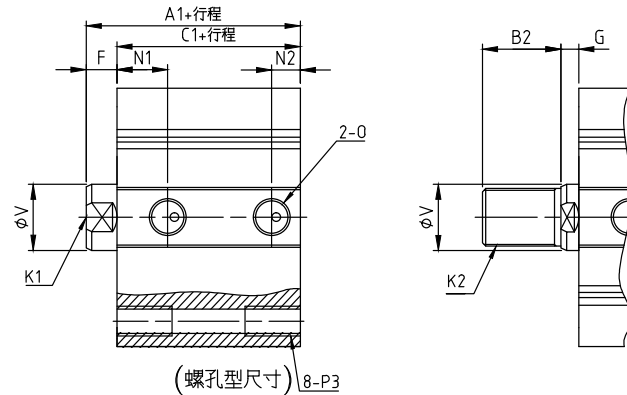
● 內徑: $\phi 16$ 、 $\phi 20$ 、 $\phi 25$



● 內徑: $\phi 32$ 、 $\phi 40$ 、 $\phi 50$ 、 $\phi 63$ 、 $\phi 80$ 、 $\phi 100$



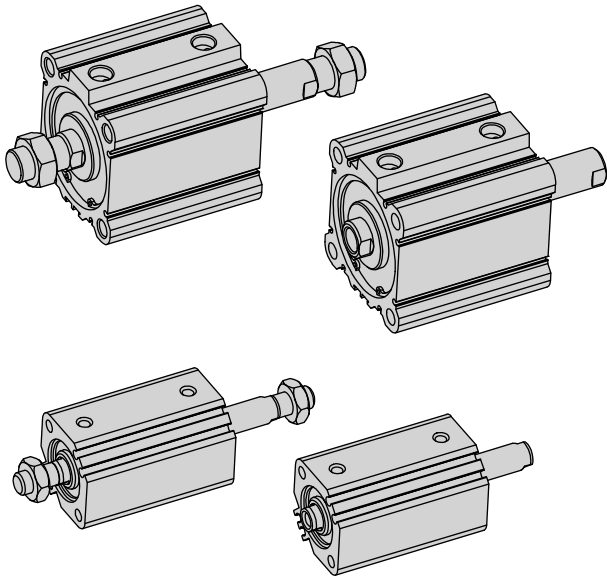
● EX 外牙型尺寸



記號 內徑	V	K1	K2	F	B2	G	T1	S	A1		C1		N1	N2
									不附磁	附磁	不附磁	附磁		
12	6	M3×0.5×深6	M5×0.8	3.5	10.5	3.5	22	27.5	20.5	31.5	17	28	7.5	5
16	8	M4×0.7×深8	M6×1.0	3.5	12	3.5	28	29.5	22	34	18.5	30.5	10	5.5
20	10	M5×0.8×深10	M8×1.25	4.5	14	4.5	36	35.5	24	36	19.5	31.5	10.5	5.5
25	12	M6×1.0×深12	M10×1.25	5	17.5	5	40	40.5	27.5	37.5	22.5	32.5	11	5.5
32	16	M8×1.25×深13	M14×1.5	7	23.5	5	34	45	30	40	23	33	10.5	7.5
40	16	M8×1.25×深13	M14×1.5	7	23.5	5	40	52	36.5	46.5	29.5	39.5	11	8
50	20	M10×1.5×深15	M18×1.5	8	28.5	5	50	64	38.5	48.5	30.5	40.5	10.5	10.5
63	20	M10×1.5×深15	M18×1.5	8	28.5	5	60	77	44	54	36	46	15	10.5
80	25	M16×2.0×深21	M22×1.5	10	35.5	8	77	98	53.5	63.5	43.5	53.5	16	12.5
100	30	M20×2.5×深27	M26×1.5	12	35.5	8	94	117	65	75	53	63	23	13

記號 內徑	O	D	U	R	W	Y	P3	P1
12	M5×0.8	33	14	-	5	8	M4×0.7×深7	Ø3.5通孔·沉頭Ø6.5×深3.5
16	M5×0.8	37	15	-	6	13.2	M4×0.7×深7	Ø3.5通孔·沉頭Ø6.5×深3.5
20	M5×0.8	47	18	-	8	13.6	M6×1.0×深10	Ø5.5通孔·沉頭Ø9×深7
25	M5×0.8	52	21	-	10	13.6	M6×1.0×深10	Ø5.5通孔·沉頭Ø9×深7
32	1/8	49.5	-	4.5	14	14	M6×1.0×深10	Ø5.5通孔·沉頭Ø9×深7
40	1/8	57	-	5	14	15	M6×1.0×深10	Ø5.5通孔·沉頭Ø9×深7
50	1/4	71	-	7	17	19	M8×1.25×深14	Ø6.6通孔·沉頭Ø11×深8
63	1/4	84	-	7	17	19	M10×1.5×深18	Ø9通孔·沉頭Ø14×深10.5
80	3/8	104	-	6	22	25	M12×1.75×深22	Ø11通孔·沉頭Ø17.5×深13.5
100	3/8	123.5	-	6.5	27	25	M12×1.75×深22	Ø11通孔·沉頭Ø17.5×深13.5

SIC 薄型雙軸氣缸



此氣缸有帶磁感應與不帶磁感應。
 軸牙形式有兩種：(1) 內牙 (2) 外牙。
 可選用(1)不須潤滑油封 (2)耐熱/耐酸鹼油。
 裝有緩衝墊片，減少衝擊，延長壽命。
 軸心與活塞緊配鉚合固定，同心度高。
 可搭配多種感應開關。

成品標準行程

氣缸內徑(mm)	標準行程(mm)
12、16	5、10、15、20、25、30
20、25	5、10、15、20、25 30、35、40、45、50
32、40	5、10、15、20、25、30、35、 40、45、50、60、70、75、100
50、63 80、100	10、15、20、25、30、35、40、 45、50、60、70、75、100

成品訂購表示

SIC	IN	20	10ST	T×n	IN	20	10ST	T×n	IN
氣缸系列	氣缸種類	軸牙型式	安裝形式	內徑	行程	配管螺牙	軸端接頭	感應開關	感應開關型號
薄型雙軸氣缸	空白:標準品(無感應) G:感應式 J:耐熱/耐酸鹼 注: 1.正常工作溫度0°C ~ +60°C 2.耐熱封套工作溫度可達-10°C ~ +120°C	IN:內牙型 EX:外牙型	空白:標準型(兩端螺旋孔) B:通孔型	12:12mm 16:16mm 20:20mm 25:25mm 32:32mm 40:40mm 50:50mm 63:63mm 80:80mm 100:100mm	請參閱成品標準行程	空白:Rc牙(標準型) N:NPT牙 G:G牙	PHS:魚眼接頭 KGT:浮動接頭	空白:無感應 T:2條出線·標準線長2米注:(常用規格) P:PNP 3條出線·標準線長2米 N:NPN 3條出線·標準線長2米 n:數量 註:並擔有G記號,沒有T×n記號:表示氣缸只附感應磁石,不附感應開關	空白:無感應 JFS-07

▲ 空白欄：表示標準品，訂購時無需標注

空氣
調理組

氣壓
閥類

執行
元件

氣壓
接頭

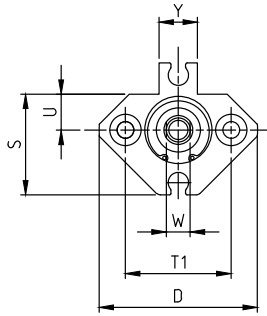
感應
開關

輔助
元件

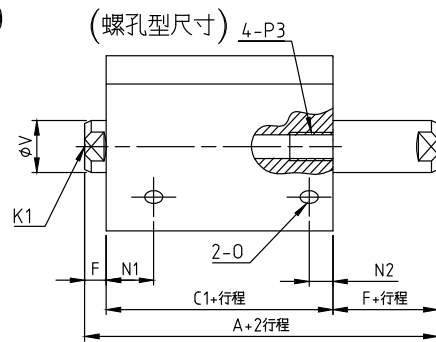
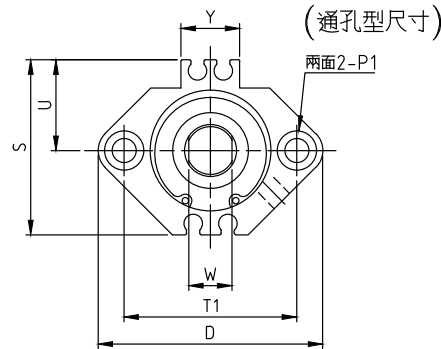
外部尺寸圖

● SIC 雙軸氣缸

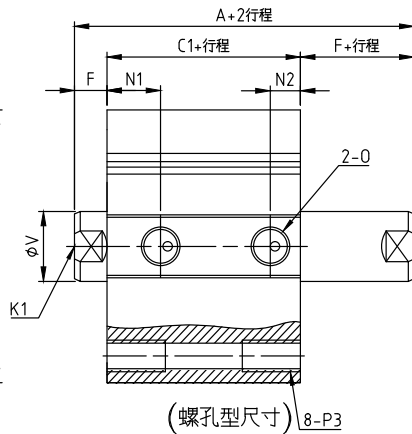
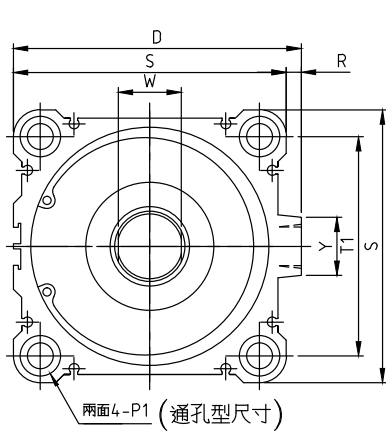
● 內徑: $\phi 12$



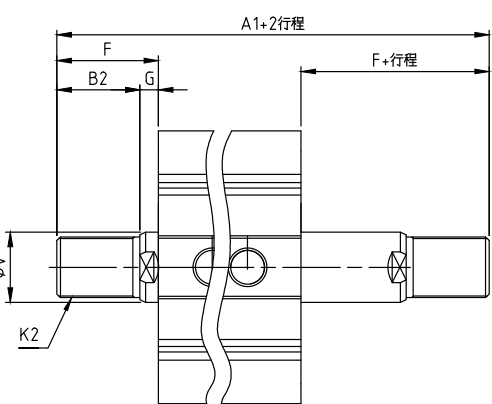
● 內徑: $\phi 16$ 、 $\phi 20$ 、 $\phi 25$



● 內徑: $\phi 32$ 、 $\phi 40$ 、 $\phi 50$ 、 $\phi 63$ 、 $\phi 80$ 、 $\phi 100$



● EX 外牙型尺寸



記號 內徑	V	K1	K2	F	B2	G	T1	S	A		A1		C1		N1	O	D	U
									不附磁	附磁	不附磁	附磁	不附磁	附磁				
12	6	M3×0.5×深6	M5×0.8	3.5	10.5	3.5	22	27.5	32.5	39.4	53.2	60.4	25.5	32.5	10	M5×0.8	33	14
16	8	M4×0.7×深8	M6×1.0	3.5	12	3.5	28	29.5	33	43	57	67	26	36	10	M5×0.8	37	15
20	10	M5×0.8×深10	M8×1.25	4.5	14	4.5	36	35.5	35	47	63	75	26	38	9.5	M5×0.8	47	18
25	12	M6×1.0×深12	M10×1.25	5	17.5	5	40	40.5	39	49	74	84	29	39	11	M5×0.8	52	21
32	16	M8×1.25×深13	M14×1.5	7	23.5	5	34	45	54.5	54.5	97.5	97.5	40.5	40.5	12.5	1/8	49.5	-
40	16	M8×1.25×深13	M14×1.5	7	23.5	5	40	52	64	64	107	107	50	50	14	1/8	57	-
50	20	M10×1.5×深15	M18×1.5	8	28.5	5	50	64	66.5	66.5	117.5	117.5	50.5	50.5	14	1/4	71	-
63	20	M10×1.5×深15	M18×1.5	8	28.5	5	60	77	68	68	119	119	52	52	15.5	1/4	84	-
80	25	M16×2.0×深21	M22×1.5	10	35.5	8	77	98	81	81	148	148	61	61	18	3/8	104	-
100	30	M20×2.5×深27	M26×1.5	12	35.5	8	94	117	94.5	94.5	157.5	157.5	70.5	70.5	22	3/8	123.5	-

記號 內徑	Y	P3	P1
12	8	M4×0.7×深7	Ø3.5通孔 · 沉頭Ø6.5×深3.5
16	13.2	M4×0.7×深7	Ø3.5通孔 · 沉頭Ø6.5×深3.5
20	13.6	M6×1.0×深10	Ø5.5通孔 · 沉頭Ø9×深7
25	13.6	M6×1.0×深10	Ø5.5通孔 · 沉頭Ø9×深7
32	14	M6×1.0×深10	Ø5.5通孔 · 沉頭Ø9×深7
40	15	M6×1.0×深10	Ø5.5通孔 · 沉頭Ø9×深7
50	19	M8×1.25×深14	Ø6.6通孔 · 沉頭Ø11×深8
63	19	M10×1.5×深18	Ø9通孔 · 沉頭Ø14×深10.5
80	25	M12×1.75×深22	Ø11通孔 · 沉頭Ø17.5×深13.5
100	25	M12×1.75×深22	Ø11通孔 · 沉頭Ø17.5×深13.5