

氣缸特性、理論出力表	P.200
氣缸種類、成品重量表、配件重量表	P.200
配件尺寸圖	P.201
內部構造、零件名稱	P.202
成品訂購表示、成品標準行程	P.204



SUA JIS規格圓型複動氣缸 $\varnothing 16 \sim \varnothing 40$ P.204



SUC JIS規格圓型雙軸氣缸 $\varnothing 20 \sim \varnothing 40$ P.210



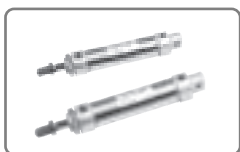
SUD JIS規格圓型雙軸前進可調氣缸 $\varnothing 20 \sim \varnothing 40$ P.212



SUK JIS規格圓型空油作動氣缸 $\varnothing 20 \sim \varnothing 40$ P.214



SUBK JIS規格方頭型氣缸 $\varnothing 20 \sim \varnothing 40$ P.216



SUR 軸不旋轉圓型氣缸 $\varnothing 20 \sim \varnothing 40$ P.229

氣缸特性



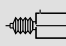
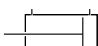
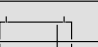


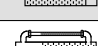

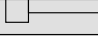
氣缸內徑(mm)	16、20、25、32、40
使用流體	過濾壓縮空氣(需潤滑油 / ISO-VG32)
工作壓力(kgf/cm ²)	0.5~9.9
工作溫度(°C)	0~+60
活塞速度(mm/s)	50~750

理論出力表

單位:kg(公斤)

內徑(mm)	軸徑(mm)	作動方向	受壓面積(cm ²)	工作壓力(kgf/cm ²)					
				3	4	5	6	7	8
16	5	推	2.01	6	8	10	12	14	16
		拉	1.81	5.4	7.2	9	10.9	12.7	14.5
20	10	推	3.14	9.4	12.6	15.7	18.8	22	25.1
		拉	2.35	7	9.4	11.7	14.1	16.4	18.8
25	12	推	5.0	15	20	25	30	35	40
		拉	4.1	12.3	16.4	20.5	24.6	28.7	32.8
32	12	推	8.0	24	32	40	48	56	64
		拉	6.9	20.7	27.6	34.5	41.4	48.3	55.2
40	16	推	12.56	37.7	50.2	62.8	75.4	87.9	100.5
		拉	10.5	31.5	42	52.5	63	73.5	84

氣缸種類

氣缸種類	標準式記號	標準式圖形	附磁性傳感器氣缸	耐熱/耐酸鹼	軸附防塵套	內徑(mm)				
						16	20	25	32	40
複動氣缸	SU-A		SU-AG	SU-AJ	SU-AH	●	●	●	●	●
雙軸氣缸	SU-C		SU-CG	SU-CJ	SU-CH	●	●	●	●	●
雙軸前進可調行程氣缸	SU-D		SU-DG	SU-DJ	SU-DH	●	●	●	●	●
空油作動氣缸	SU-K		SU-KG	SU-KJ	SU-KH	●	●	●	●	●
空油轉換筒	SU-L		—	—	—	—	—	—	●	●
方頭型氣缸	SU-BK		BK-G	BK-J	BK-H	—	●	●	●	●
軸不旋轉氣缸	SU-R		詳細說明與尺寸請見軸不旋轉系列氣缸P. 229							

空氣
調理組

氣壓
閥類

執行
元件



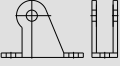
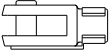
氣壓
接頭

感應
開關

輔助
元件

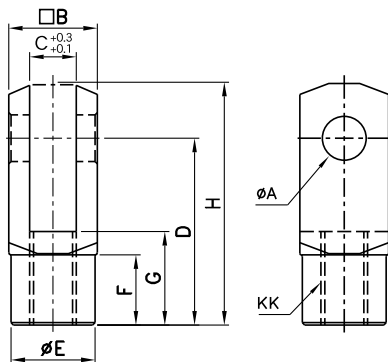
配件重量表

單位:g(公克)

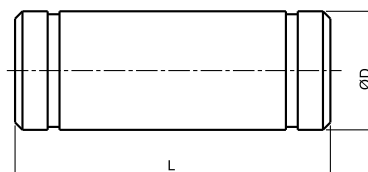
配件與軸端接頭	FA FB		4	4	11	76	76	97	130
	LB		6	6	16	60	65	72	99
	CABK		—	—	—	60	60	100	100
	Y接頭		—	—	21	35	64	64	132

配件尺寸圖

- Y接頭(適用 $\varnothing 20 \sim \varnothing 40$)



記號 內徑	A	B	C	D	E	F	G	H	KK
20	8	16	8	30	14	10	15	40	M8x1.25
25.32	10	19	10	40	16	12	20	52	M10x1.25
40	10	25	14	45	22	15	25	57	M12x1.25

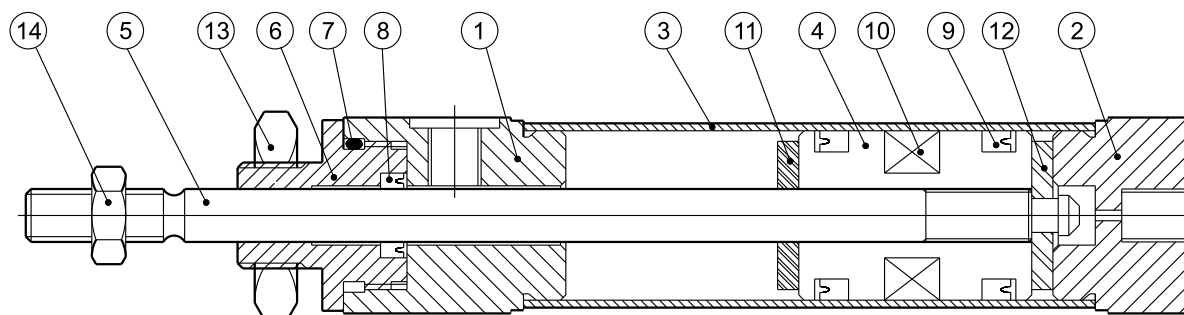


- PIN 銷(適用 $\varnothing 20 \sim \varnothing 40$)

記號 內徑	D	L
20	8	26
25.32	10	28.5
40	10	35

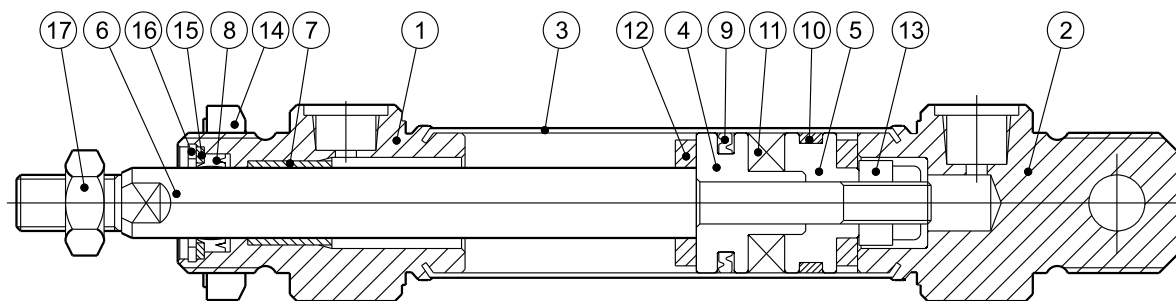
內部構造與零件名稱

• 內徑:Ø16



記號	零件名稱	數量	記號	零件名稱	數量
①	前蓋	1	⑧	活塞桿封套	1
②	後蓋	1	⑨	活塞封套	2
③	缸管	1	⑩	感應磁石	1
④	活塞	1	⑪	前緩衝墊片	1
⑤	活塞桿	1	⑫	後緩衝墊片	1
⑥	前蓋襯套	1	⑬	蓋帽	1
⑦	前蓋襯套O型環	1	⑭	軸帽	1

• 內徑:Ø20、Ø25、Ø32、Ø40



記號	零件名稱	數量	記號	零件名稱	數量	記號	零件名稱	數量
①	前蓋	1	⑦	自潤軸承	1	⑬	防鬆螺帽	1
②	後蓋	1	⑧	活塞桿封套	1	⑭	蓋帽	1
③	缸管	1	⑨	活塞封套	1	⑮	軸封墊片	1
④	前活塞	1	⑩	活塞耐磨環	1	⑯	C型扣環	1
⑤	後活塞	1	⑪	感應磁石	2	⑰	活塞桿帽	1
⑥	活塞桿	1	⑫	PU墊片	1			

空氣
調理組

氣壓
閥類

執行
元件

氣壓
接頭

感應
開關

輔助
元件

成品重量表

單位:g(公克)

缸徑	16	20	25	32	40
CA型,行程ST=0時	66	145	194	325	530
行程每增加25mm時增加重量	4	10	16	19	22

零件重量表

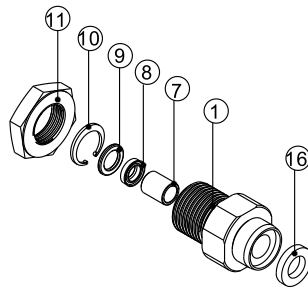
單位:g(公克)

缸徑		16		20		25		32		40	
零件稱呼	★ 包含 封套	無 緩衝	有 緩衝	無 緩衝	有 緩衝	無 緩衝	有 緩衝	無 緩衝	有 緩衝	無 緩衝	有 緩衝
前蓋組		37.7	36.6	60.2	61.1	63.4	66.6	80.5	80.4	162.1	161.1
後蓋組		17.9	17	34.5	33.6	44.1	40.6	78.9	71.8	151.7	137.8
活塞組		21	30.8	13.6	18.6	21.7	29.3	28.6	43.1	57.9	88.5

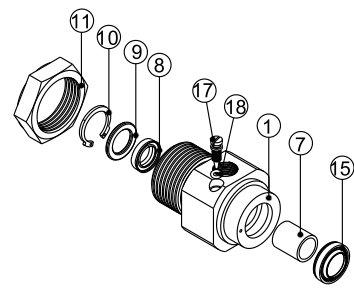
前蓋組

記號	零件稱呼	數量
①	前蓋	1
⑦	自潤軸承	1
⑧	軸心封套	1
⑨	軸封墊片	1
⑩	軸封扣環	1
⑪	端蓋帽	1
⑮	緩衝封套	1
⑯	緩衝墊片	1
⑰	緩衝螺絲	1
⑱	緩衝螺絲O型環	1

● 墊片緩衝



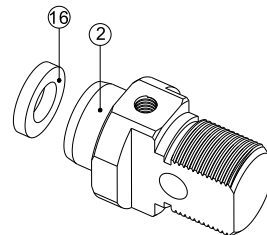
● 空氣緩衝



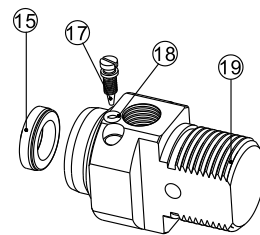
後蓋組

記號	零件名稱	數量
②	後蓋	1
⑮	緩衝封套	1
⑯	緩衝墊片	1
⑰	緩衝螺絲	1
⑱	緩衝螺絲O型環	1

● 墊片緩衝



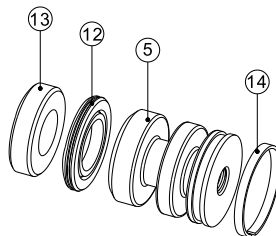
● 空氣緩衝



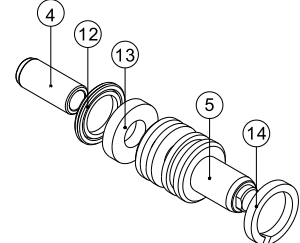
活塞組

記號	零件名稱	數量
④	前緩衝塊	1
⑤	活塞	1
⑫	活塞封套	1
⑬	感應磁石	1
⑭	活塞耐磨環	1

● 墊片緩衝



● 空氣緩衝



SUA JIS規格圓型複動氣缸



- JIS規格圓形氣缸
- 鉚合式不銹鋼管氣缸
- 備有墊片緩衝與空氣緩衝兩種氣缸選擇
- 符合日本JIS標準規格圓型氣缸。

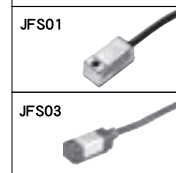
成品標準行程

氣缸內徑(mm)	標準行程(mm)
16	5、10、15、30、45、60、75、100
20、25 32、40	25、50、75、100、125、150、200

成品訂購表示

SUA		SD	25	100ST				T×n
氣缸系列	氣缸種類	安裝形式	內徑	行程	緩衝方式	連結座	軸端接頭	感應開關
JIS 規格圓型 複動氣缸	空白:標準品(無感應)	SD:標準型 (內徑:20~40)	16:16mm 20:20mm 25:25mm 32:32mm 40:40mm	請參閱 成品標準 行程	空白:前後墊片 緩衝(標準型)	CABK:標 準型附連 結座	Y:Y接頭附銷	規格:JFS01 和JFS03 T:2條出線,標準 線長2米(注:常 用規格) P:PNP,3條出線, 標準線長2米 N:NPN,3條出線, 標準線長2米 n:數量 ▲注:訂單有G記號 ，沒有T×n記號 :表示氣缸只附 感應磁石， 不附感應開關
	G:感應式	CV-A: 後蓋削平， PT在底面 (限內徑:16)			B:表示前後 蓋有緩衝		I:I接頭 (限Ø10.Ø16)	
	H:附防塵套	CV-B: 後蓋削平， PT在圓徑 (限內徑:16)			R:表示前蓋 有緩衝		PHS:魚眼 接頭	
	J:耐熱/耐 酸鹼	FA:前法蘭型			H:表示後蓋 有緩衝		KGT:浮動 接頭	
	注: 1. 正常工作 溫度0°C ~+60°C 2. 耐熱封套 工作溫度 可達-10°C ~+120°C	FB:後法蘭型			▲注:限缸徑: Ø32~Ø40		註:尺寸規格, 請參閱氣壓 輔助元件 KGT P.825 PHS P.826	
	LB:軸向腳座型							
	CB:雙山型							

▲空白欄:表示標準品,訂購時無需標注



空氣
調理組

氣壓
閥類

執行
元件

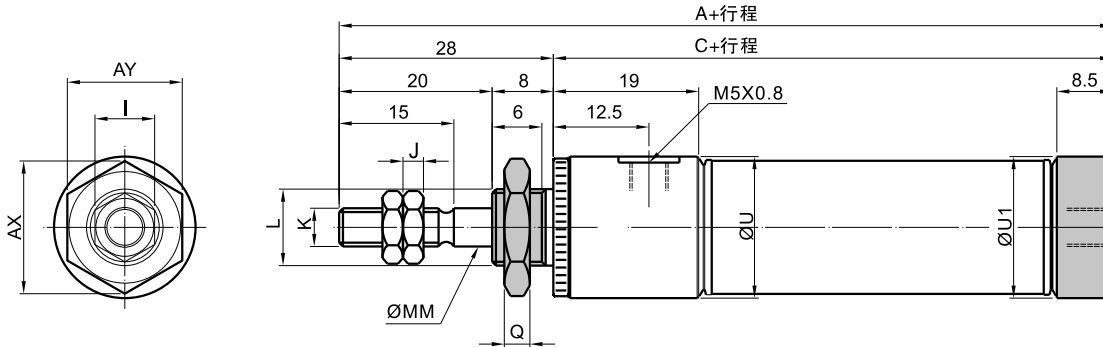
氣壓
接頭

感應
開關

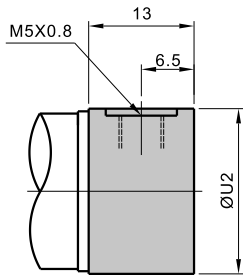
輔助
元件

外部尺寸圖

● CV-A 標準型 (PT在底面) (內徑 Ø16)

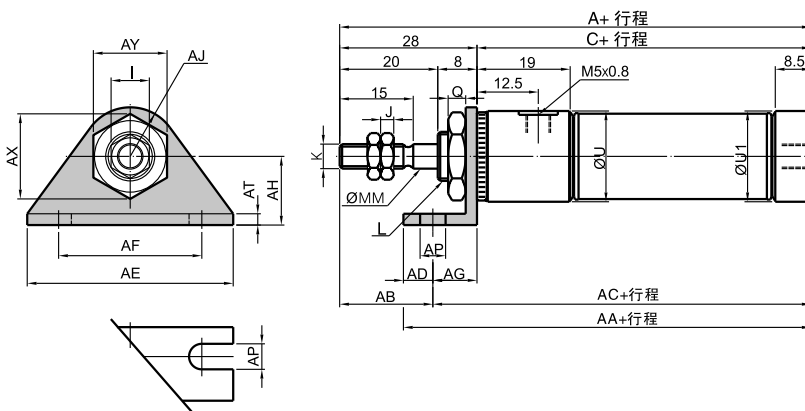


● CV-B (PT在軸徑) (內徑 Ø16)

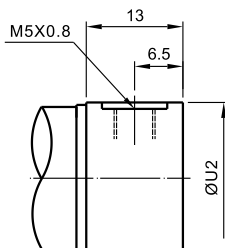


記號 內徑	型式	標準型		感應型		I	J	K	L	U	U ₁	U ₂	MM	AX	AY	Q
		A	C	A	C											
16		79.5	51.5	89.5	61.5	8	4	M5x0.8	M10x1.0	18.5	18.5	18.5	5	15.8	14	4

● LB-A 軸向腳座型 (內徑 Ø16)



● LB-B (內徑 Ø16)

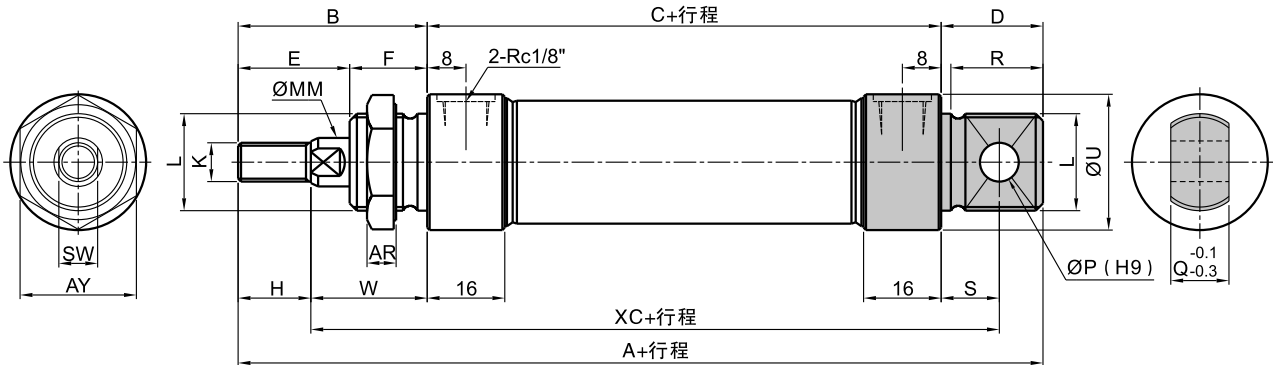


記號 內徑	型式	標準型		感應型		I	J	K	L	Q	U	U ₁	U ₂	MM
		A	C	A	C									
16		79.5	51.5	89.5	61.5	8	4	M5x0.8	M10x1.0	4	18.5	18.5	18.5	5

記號 內徑	型式	標準型			感應型			AD	AE	AF	AG	AH	AJ	AP	AT	AX	AY
		AA	AB	AC	AA	AB	AC										
16		66.5	19	60.5	76.5	19	70.5	6	42	29.2	9	14	10	5.2	2.3	15.5	14

外部尺寸圖

● CA標準型 (內徑 $\varnothing 20\sim\varnothing 40$)



附感應開關 氣缸(SUA-G)	軸附防塵套氣缸(SUA-H)	耐熱/耐酸鹼氣缸(SUA-J)
活塞加裝永久磁石 缸管外部附感應開關	訂購表示法請註明材質 (1) N: 橡膠 (2) V: 耐熱	耐熱溫度: $\leq 120^{\circ}\text{C}$

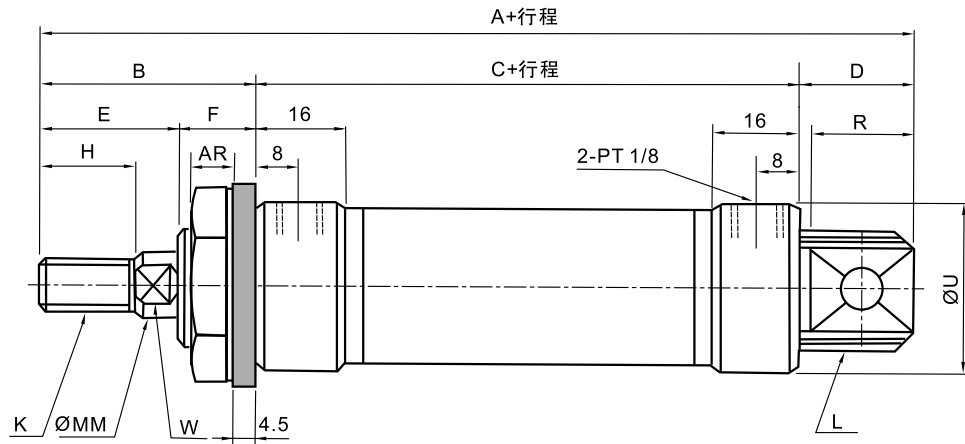
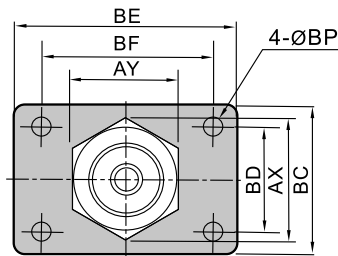
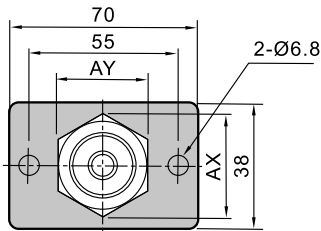
記號 內徑	A	B	C	D	E	F	H	K	L	P	Q	R	S	U	MM	SW	W	XC	AR	AY
20	136	39	76	21	23	16	15	M8x1.25	M20x1.5	8	12	19	12	28	10	8	24	112	6	24
25	141	44	76	21	26	18	18	M10x1.25	M22x1.5	8	12	19	12	31	12	10	26	114	7	26
32	154	51	76	27	31	20	23	M10x1.25	M27x2	10	20	25	15	37	12	10	28	119	8	32
40	156	53	76	27	31	22	23	M12x1.25	M33x2	10	20	25	15	46	16	14	30	121	8	38

外部尺寸圖

● FA(FB)前(後)法蘭型 (內徑 \varnothing 20~ \varnothing 40)

● \varnothing 20、 \varnothing 25

● \varnothing 32、 \varnothing 40



記號 內徑	A	B	C	D	E	F	H	K	L	R	U	MM	W	AR	AX	AY	BC	BD	BE	BF	BP
20	136	39	76	21	23	16	15	M8x1.25	M20x1.5	19	28	10	8	6	27.7	24	-	-	-	-	-
25	141	44	76	21	26	18	18	M10x1.25	M22x1.5	19	31	12	10	7	30	26	-	-	-	-	-
32	154	51	76	27	31	20	23	M10x1.25	M27x2	25	37	12	10	8	37	32	45	20	80	60	6.8
40	156	53	76	27	31	22	23	M12x1.25	M33x2	25	46	16	14	8	44	38	50	30	100	80	9

空氣
調理組

氣壓
閥類

執行
元件

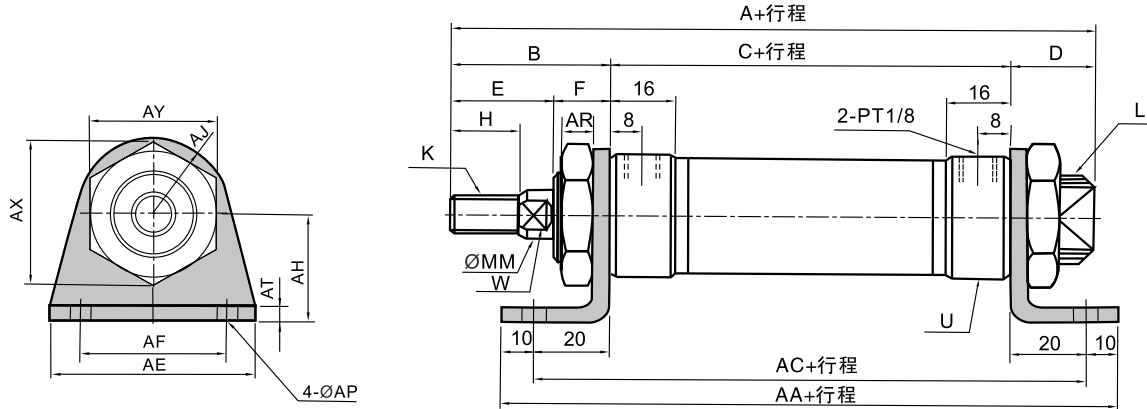
氣壓
接頭

感應
開關

輔助
元件

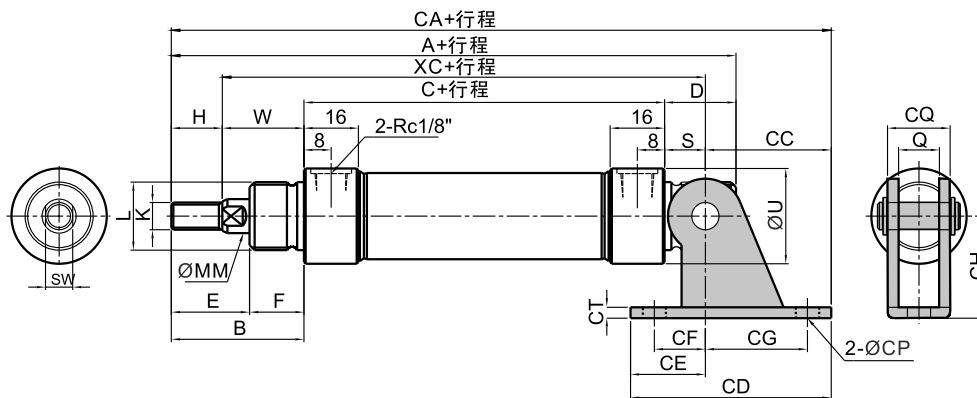
外部尺寸圖

● LB軸向腳座型 (內徑 $\varnothing 20 \sim \varnothing 40$)



記號 內徑	A	B	C	D	E	F	H	K	L	MM	W	AA	AC	AE	AF	AH	AJ	AP	AT	AR	AX	AY	U
20	136	39	76	21	23	16	15	M8x1.25	M20x1.5	10	8	136	116	55	40	25	15.5	6.8	3.2	6	27.7	24	28
25	141	44	76	21	26	18	18	M10x1.25	M22x1.5	12	10	136	116	55	40	30	17	6.8	3.2	7	30	26	31
32	154	51	76	27	31	20	23	M10x1.25	M27x2	12	10	136	116	55	40	35	20	6.8	3.2	8	37	32	37
40	156	53	76	27	31	22	23	M12x1.25	M33x2	16	14	136	116	75	55	40	23.5	9	4	8	44	38	46

● CABK托架 (內徑 $\varnothing 20 \sim \varnothing 40$)



記號 內徑	A	B	C	D	E	F	H	K	L	Q	S	U	MM	SW	W	CA	XC	CC	CD	CE	CF	CG
20	136	39	76	21	23	16	15	M8x1.25	M20x1.5	12	12	28	10	8	24	164	112	37	59	22	15	30
25	141	44	76	21	26	18	18	M10x1.25	M22x1.5	12	12	31	12	10	26	169	114	37	59	22	15	30
32	154	51	76	27	31	20	23	M10x1.25	M27x2	20	15	37	12	10	28	192	119	50	75	25	15	40
40	156	53	76	27	31	22	23	M12x1.25	M33x2	20	15	46	16	14	30	194	121	50	75	25	15	40

記號 內徑	CH	CP	CQ	CT
20	30	6.8	18.4	3.2
25	30	6.8	18.4	3.2
32	40	9	28	4
40	40	9	28	4

SUC JIS規格圓型雙軸氣缸



- JIS規格圓形氣缸
- 鉚合式不銹鋼管氣缸
- 備有墊片緩衝與空氣緩衝兩種氣缸選擇

空氣
調理組

氣壓
閥類


執行
元件

氣壓
接頭

感應
開關

輔助
元件

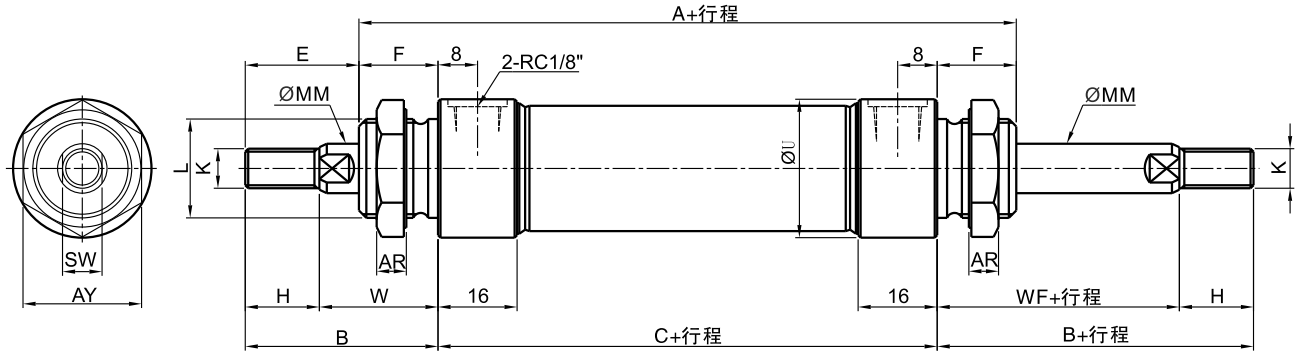
成品訂購表示

SUC		SD	25	100ST			T×n
氣缸系列	氣缸種類	安裝形式	內徑	行程	緩衝方式	軸端接頭	感應開關
JIS 規格圓型雙軸氣缸	空白:標準品(無感應)	SD:標準型	20:20mm	無標準行程	空白:前後墊片緩衝(標準型)	Y:Y接頭附銷	規格:JFS01
	G:感應式	FA:前法蘭型	25:25mm		B:表示前後蓋有緩衝	PHS:魚眼接頭	T:2條出線,標準線長2米
H:附防塵套	FB:後法蘭型	32:32mm	R:表示前蓋有緩衝		KGT:浮動接頭	P:PNP,3條出線,標準線長2米	
J:耐熱/耐酸鹼	LB:軸向腳座型	40:40mm	H:表示後蓋有緩衝	註:尺寸規格,請參閱氣壓輔助元件 KGT P.825 PHS P.826	N:NPN,3條出線,標準線長2米		
注: 1. 正常工作溫度0℃~+60℃ 2. 耐熱封套工作溫度可達-10℃~+120℃				▲注:限缸徑: ø32~ø40	n:數量	註:訂單有G記號,沒有T×n記號:表示氣缸只附感應磁石,不附感應開關	
						JFS01 	

▲空白欄:表示標準品,訂購時無需標注

外部尺寸圖

- 內徑：Ø20~Ø40
- 安裝型式：SD



記號 內徑	A	B	C	E	F	H	K	L	U	MM	SW	W	AR	AY
20	108	39	76	23	16	15	M8x1.25	M20x1.5	28	10	8	24	6	24
25	112	44	76	26	18	18	M10x1.25	M22x1.5	31	12	10	26	7	26
32	116	51	76	31	20	23	M10x1.25	M27x2.0	37	12	10	28	8	32
40	120	53	76	31	22	23	M12x1.25	M33x2.0	46	16	14	30	8	38

▲ 註:其它配件外部尺寸圖，請依照SUA複動氣缸 P.204~P.209

SUD JIS規格圓型雙軸前進可調氣缸



- JIS規格圓形氣缸
- 鉚合式不銹鋼管氣缸
- 備有墊片緩衝與空氣緩衝兩種氣缸選擇

空氣
調理組

氣壓
閥類

執行
元件

氣壓
接頭

感應
開關

輔助
元件

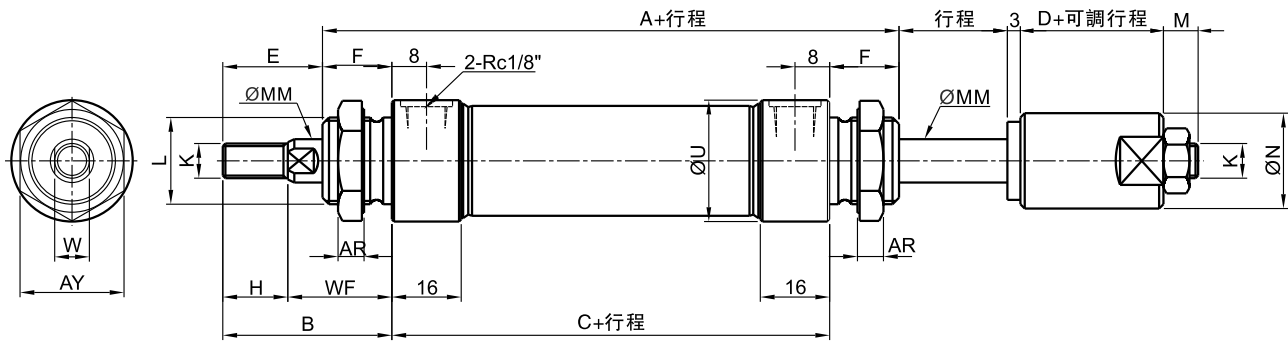
成品訂購表示

SUD		SD	25	100ST				T×n
氣缸系列	氣缸種類	安裝形式	內徑	行程	緩衝方式	軸端接頭	可調行程	感應開關
JIS 規格圓型 雙軸前進 可調氣缸	空白:標準品(無感應)	SD:標準型	20:20mm	無標準行程	空白:前後墊片緩衝(標準型)	Y:Y接頭附銷	標準可調行程之調整塊有2種:25mm及50mm	規格: JFS01
	G:感應式	FA:前法蘭型	25:25mm		B:表示前後蓋有緩衝	PHS:魚眼接頭		T:2條出線, 標準線長2米
	H:附防塵套	FB:後法蘭型	32:32mm	R:表示前蓋有緩衝	KGT:浮動接頭	P:PNP,3條出線, 標準線長2米		
	J:耐熱/耐酸鹼	LB:軸向腳座型	40:40mm	H:表示後蓋有緩衝	註:尺寸規格, 請參閱氣壓輔助元件 KGT P.825 PHS P.826	N:NPN,3條出線, 標準線長2米		
	注: 1. 正常工作溫度0°C ~ +60°C 2. 耐熱封套工作溫度可達-10°C ~ +120°C			▲ 注:限缸徑: ∅32~∅40		n:數量		
						註:訂單有G記號, 沒有Txn記號:表示氣缸只附感應磁石, 不附感應開關		
						JFS01		

▲空白欄:表示標準品, 訂購時無需標注

外部尺寸圖

- 內徑：Ø20~Ø40



記號 內徑	A	B	C	D	E	F	H	K	L	U	MM	W	WF	AR	AY	M	N
20	108	39	76	18	23	16	15	M8x1.25	M20x1.5	28	10	8	24	6	24	8	22
25	112	44	76	18	26	18	18	M10x1.25	M22x1.5	31	12	10	26	7	26	10	22
32	116	51	76	18	31	20	23	M10x1.25	M27x2.0	37	12	10	28	8	32	10	28
40	120	53	76	18	31	22	23	M12x1.25	M33x2.0	46	16	14	30	8	38	12	32

▲ 註:其它配件外部尺寸圖，請依照SUA複動氣缸 P.204~P.209

SUK JIS規格圓型空油作動氣缸



- 利用空油氣體轉換，使得氣缸作動
也能夠得到穩定慢速的功能
- 搭配空油轉換筒使用在氣壓回路上

空氣
調理組

氣壓
閥類


執行
元件

氣壓
接頭

感應
開關

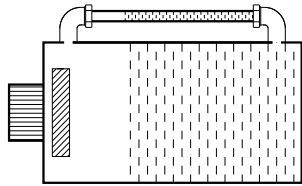
輔助
元件

成品訂購表示

SUK		SD	25	100ST		T×n
氣缸系列	氣缸種類	安裝形式	內徑	行程	軸端接頭	感應開關
JIS 規格 圓型 空油 作動 氣缸	空白:標準品(無感應) G:感應式 H:附防塵套 J:耐熱/耐酸鹼 注: 1. 正常工作溫度0℃ ~+60℃ 2. 耐熱封套工作溫度可達-10℃ ~+120℃	SD:標準型 FA:前法蘭型 FB:後法蘭型 LB:軸向腳座型 CB:雙山型	20:20mm 25:25mm 32:32mm 40:40mm	無標準行程	Y:Y 接頭附銷 PHS:魚眼接頭 KGT:浮動接頭 註:尺寸規格,請參閱氣壓輔助元件 KGT P.825 PHS P.826	規格:JFS01 T:2條出線,標準線長2米 P:PNP3條出線,標準線長2米 N:NPN3條出線,標準線長2米 n:數量 註:訂單有G記號,沒有Txn記號:表示氣缸只附感應磁石,不附感應開關 JFS01 

▲ 空白欄:表示標準品,訂購時無需標注

SUL JIS規格圓型空油轉換筒

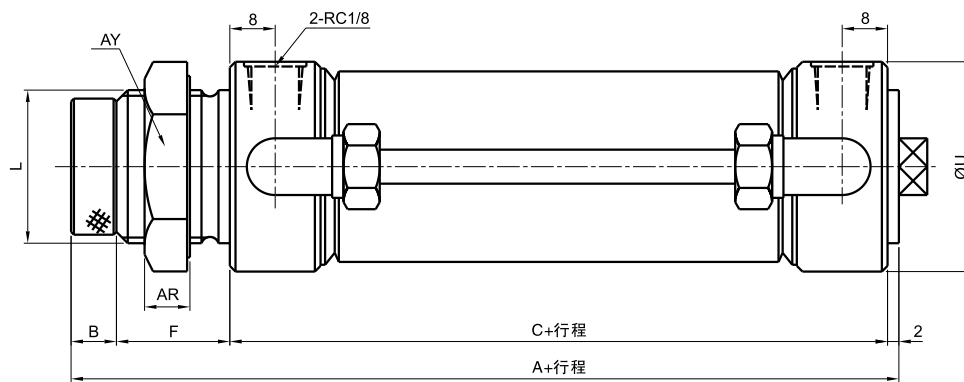


- 與空油作動氣缸搭配使用，使氣缸壓源轉換為油壓源

成品訂購表示

SUL	SD	32	100ST	1
氣缸系列	安裝形式	內徑	行程	數量
JIS 規格圓型空油轉換筒	SD:標準型	32:32mm	無標準行程	單位:支
	FA:前法蘭型	40:40mm		
	LB:軸向腳座型			

外部尺寸圖



內徑	記號	A	L	B	C	F	U	AR	AY
32		106	M27X2.0	8	76	31	37	8	37
40		110	M33X2.0	10	76	31	46	8	44

▲ 註:其它配件外部尺寸圖，請依照SUA複動氣缸 P.204~P.209

SUBK JIS規格方頭型氣缸



- 節省空間
- 增強安裝精度
- 縮短安裝時間
- 備有墊片緩衝與空氣緩衝兩種氣缸選擇
- 有圓軸系列和軸不旋轉系列

成品訂購表示

SUBK		SE	25	100ST			T×n
氣缸系列	氣缸種類	安裝形式	內徑	行程	緩衝方式	軸端接頭	感應開關
JIS規格方頭型氣缸	空白:標準品(無感應) G:感應式 H:附防塵套(限SE) J:耐熱/耐酸鹼 注: 1. 正常工作溫度0°C ~+60°C 2. 耐熱封套工作溫度可達-10°C ~+120°C	SE:垂直向(固定孔與軸心垂直) FT:軸向(固定孔與軸心平行)	20:20mm 25:25mm 32:32mm 40:40mm	無標準行程	空白:前後墊片緩衝(標準型)	Y: Y 接頭附銷 PHS:魚眼接頭 KGT:浮動接頭 註:尺寸規格,請參閱氣壓輔助元件 KGT P.825 PHS P.826	規格:JFS01 T:2條出線,標準線長2米 P:PNP3條出線,標準線長2米 N:NPN3條出線,標準線長2米 n:數量 註:訂單有G記號,沒有Txn記號:表示氣缸只附感應磁石,不附感應開關 JFS01

▲ 空白欄:表示標準品,訂購時無需標注

空氣調理組

氣壓閥類

執行元件

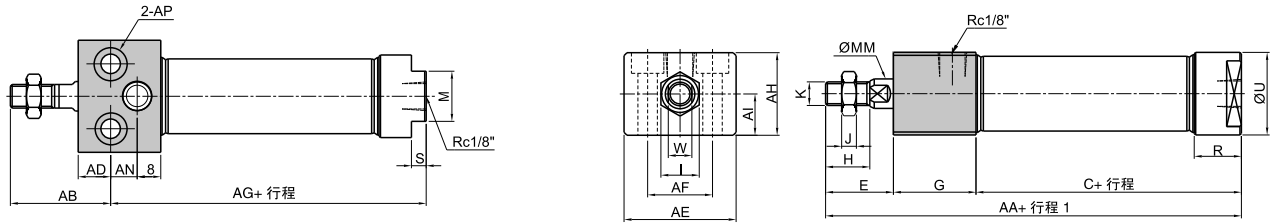
氣壓接頭

感應開關

輔助元件

外部尺寸圖

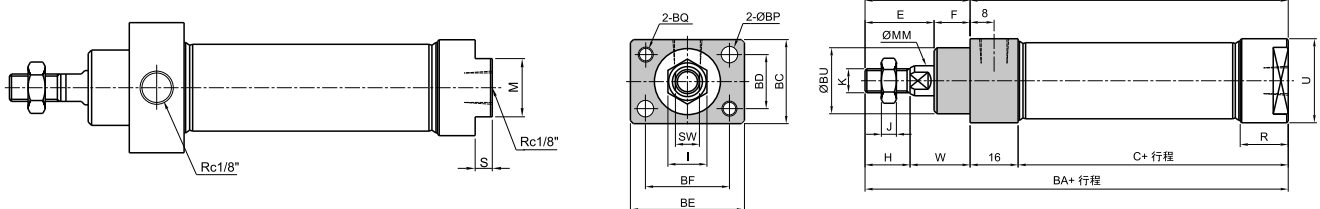
● SE型 (垂直向安裝)



記號 內徑	MM	K	C	E	G	H	I	J	M	R	S	U	W	AA
20	10	M8X1.25	60	23	28	15	13	6.5	17	16	5	28	8	111
25	12	M10X1.25	60	26	30	18	17	6	19	16	5	31	10	116
32	12	M10X1.25	60	31	36	23	17	6	22	16	6	37	10	127
40	16	M12X1.25	60	31	44	23	19	7	22	16	6	46	14	135

記號 內徑	AB	AD	AE	AF	AG	AH	AI	AN	AP
20	34	11	38	22	77	28	14	9	Ø6.6通孔, Ø11沉頭x深7
25	38	12	42	26	78	30	15	10	Ø6.6通孔, Ø11沉頭x深7
32	45	14	54	34	82	36	18	14	Ø9通孔, Ø14沉頭x深9
40	48	17	68	46	87	44	22	19	Ø11通孔, Ø17.5沉頭x深11

● FT型 (軸向向安裝)



記號 內徑	MM	K	C	E	F	H	I	J	W	M	R	S	U	SW
20	10	M8X1.25	60	23	12	15	13	6.5	20	17	16	5	28	8
25	12	M10X1.25	60	26	14	18	17	6	22	19	16	5	31	10
32	12	M10X1.25	60	31	14	23	17	6	22	22	16	6	37	10
40	16	M12X1.25	60	31	14	23	19	7	22	22	16	6	46	14

記號 內徑	BA	BB	BC	BD	BE	BF	BG	BP	BQ	BU
20	111	35	28	18	38	28	76	5.5	M5x0.8	22
25	116	40	30	20	42	32	76	5.5	M5x0.8	24
32	121	45	36	24	54	42	76	6.6	M6x1.0	28
40	121	45	44	28	60	52	76	9	M8x1.25	32

▲ 註:其它配件外部尺寸圖, 請依照SUA複動氣缸 P.204~P.209