

# CXHC 系列薄型油缸

Products Contents

產品目錄



CXHC 薄型油壓缸  $\varnothing 20 \sim \varnothing 100$  ..... P.072



CXHC2 薄型油壓缸  $\varnothing 20 \sim \varnothing 100$  ..... P.085



CXHC3 薄型油壓缸  $\varnothing 32 \sim \varnothing 100$  ..... P.100



MGCXHC 感應薄型油壓缸  $\varnothing 32 \sim \varnothing 100$  ..... P.104



NRCXHC  
NRCXHC2 不旋轉薄型油壓缸  $\varnothing 20 \sim \varnothing 100$  ..... P.117  
NRMGCXHC



引導逆止閥與流量調節閥安裝範例 ..... P.132

## CXHC 薄型油缸



- 節省安裝空間，油缸總長度約等於同缸徑同行程拉桿油缸的1/2
- 直接安裝，不需任何配件
- 適用於模具，加工治具或安裝空間受到限制的機械場合

柱型油缸

模具油缸

夾治具/轉角油缸

打刀油缸

工程冶金油缸

圓形油缸

特殊油缸

液壓單元及輔件

## 油缸種類與安裝形式

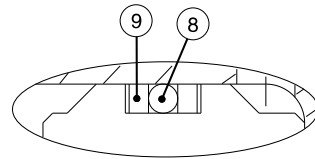
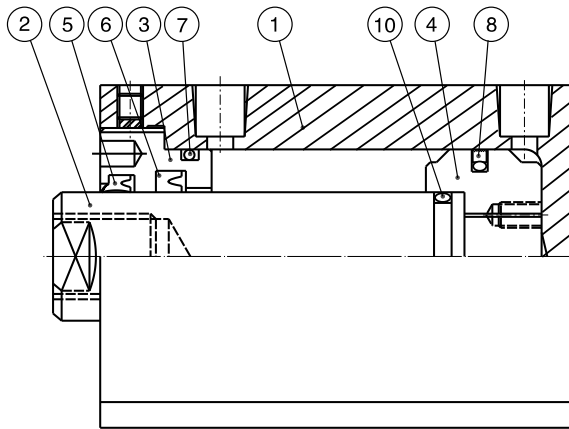
油缸種類	標準式記號	標準圖形	耐熱油缸	安裝形式	內徑 (mm)
複動油缸	CXHC-A		CXHC-A-J	SD基本型	20 25 32 40 50 63 80 100
雙軸油缸	CXHC-C		CXHC-C-J	LA型	32 40 50 63 80 100
雙軸前進可調行程油缸	CXHC-D		CXHC-D-J		
油路板式油缸	CXHC-MF		CXHC-MF-FC	MF-FC 前油路板	20 25 32 40 50 63 80
		CXHC-MF-RC	MF-RC後油路板		

## 理論出力表

單位:kgf

內徑 (mm)	軸徑 (mm)	活塞受壓面積 (cm <sup>2</sup> )		理論出力 (P=70kgf/cm <sup>2</sup> )		理論出力 (P=140kgf/cm <sup>2</sup> )	
		推	拉	推	拉	推	拉
20	12	3.1	2	220	141	440	281
25	14	4.9	3.4	344	236	687	472
32	20	8.0	4.9	563	343	1126	686
40	25	12.6	7.7	880	536	1759	1072
50	30	19.6	12.6	1374	880	2749	1759
63	35	31.2	21.6	2182	1509	4364	3017
80	40	50.3	37.7	3519	2639	7037	5278
100	56	78.5	53.9	5498	3774	10996	7547

## 內部構造與零件名稱



● 缸徑: Ø20~Ø25

● 缸徑: Ø32~Ø100

記號	零件名稱	數量	記號	零件名稱	數量
①	缸體	1	⑥	軸心封套	1
②	軸心	1	⑦	端蓋O型環	1
③	前蓋	1	⑧	活塞封套	1
④	活塞	1	⑨	活塞背托環	2
⑤	軸心防塵封套	1	⑩	活塞內O型環	1

## 零件訂購表示

CXHC	A	40				軸心
油缸系列	油缸種類	內徑	行程	軸牙形式	安裝方式	零件名稱
薄型油缸	A: 複動油缸			IN: 內牙	SD: 基本型	請參閱內部構造與零件名稱
	B: 雙軸油缸			EX: 外牙	LA: 徑向型	
	C: 雙軸前進可調行程油缸					
	MF: 油路板式油缸					

## 成品標準行程SD/LA型

行程 內徑	5	10	15	20	25	30	40	50	60	70	80	90	100
20	●	●	●	●	●	●	●	●	●				
25	●	●	●	●	●	●	●	●	●	●			
32		●	●	●	●	●	●	●	●	●	●		
40		●	●	●	●	●	●	●	●	●	●	●	
50		●	●	●	●	●	●	●	●	●	●	●	●
63		●	●	●	●	●	●	●	●	●	●	●	●
80		●	●	●	●	●	●	●	●	●	●	●	●
100		●	●	●	●	●	●	●	●	●	●	●	●

▲ 注:

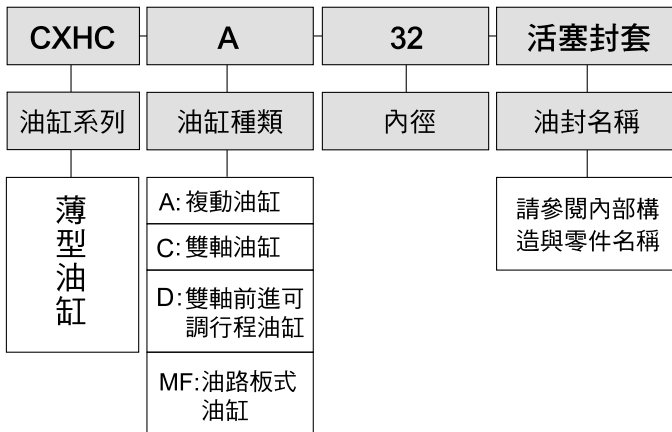
- 盡量選用標準行程，備有庫存交貨時間短
- 超長行程100mm以上油缸，請洽我司業務部

\*尺寸亦會有變更

## 油封規格

內徑	記號					
	⑤	⑥	⑦	⑧	⑨	⑩
	軸心 防塵封套	軸心 封套	端蓋 O型環	活塞 封套	活塞 背托環	活塞 O型環
	1	1	1	1	2	1
20	12×20×6	P12+BUR	P24	P16	P16	P9
25	14×22×6	14×22×5	P28	P21	P21	P10A
32	20×28×6	20×28×5	G25	32×21×4.2	-	P16
40	25×33×6	25×33×5	G35	40×29×4.2	-	P21
50	30×38×6.5	30×40×6	G45	50×39×4.2	-	G25
63	35×43×6.5	35×45×6	G58	63×52×4.2	-	G30
80	40×48×6.5	40×50×6	G75	80×69×4.2	-	G35
100	56×64×6.5	56×66×6	G95	100×84.5×6.3	-	G50

## 油封訂購表示



## 油封材質

作動油	材質記號		
	腈橡膠(NBR) 標準	氟橡膠(FPM) J	脲酸橡膠(PU) -
一般礦物油系	O	O	O
水系	O	O	X
水油, 油水系	O	O	X
磷酸脂液	X	O	X
液溫	-10°C~+80°C	-10°C~+150°C	-10°C~+80°C
黏度	20~400mm <sup>2</sup> /s {cSt}		

注:

1. 一般礦物油系：ISO-VG32
2. 若液壓油種類是一般礦物油系，則成品訂購表示不必標示記號，由本公司提供標準油封 (NBR)。
3. 若液壓油是磷酸脂液或高溫環境中，型式表示法中必須標示記號J，以滋識別。
4. 記號O：可以 X：不可以。
5. 氟橡膠(FPM)油封，在長時間操作下耐溫應設定在150°C以下。

柱型油缸

模具油缸

夾治具/  
轉角油缸

打刀油缸

工程  
冶金油缸

圓形油缸


特殊油缸

液壓單元  
及輔件



## 成品訂購表示

CXHC	A		IN	SD	100
油缸系列	油缸種類	油缸性能	軸牙形式	安裝方式	內徑
薄型油缸	A: 複動油缸	空白: 表示標準品 H: 軸附防塵套 J: 耐熱/耐酸鹼 (最高溫度 150°C)	IN: 內牙	SD: 基本型	20:20mm
	C: 雙軸油缸		EX: 外牙	SD-FC: 前油路板式基本型	25:25mm
	D: 雙軸前進可調行程油缸		SD-RC: 後油路板式基本型	LA: 徑向型 (限缸徑: 32, 40, 50, 63, 80, 100)	32:32mm
	MF: 油路板式油缸		LA-RC: 油路板式徑向型 (限缸徑: 32, 40, 50, 63, 80, 100)	40:40mm	
					50:50mm
					63:63mm
					80:80mm
					100:100mm

50ST			
行程 (mm)	可調行程	流量調節閥	引導止回閥
缸徑Ø20 : 最大行徑80mm	 限雙軸前進可調行程氣缸	詳細內容 請見左下 表格	詳細內容 請見右下 表格
缸徑Ø25 : 最大行徑120mm			
缸徑Ø32~Ø40 : 最大行徑180mm			
缸徑Ø50~Ø100 : 最大行徑200mm			
超出以上行程 請洽我司業務部			

### ● 流量調節閥

規格	安裝位置	訂購表示	數量	適用缸徑
KC	FC(前蓋)	KC-02	x1	Ø32~Ø63
	RC(後蓋)	KC-03	x1	Ø80~Ø100
	FC/RC(前蓋+後蓋)	KC-04	x1	Ø125

### ● 引導止回閥

規格	安裝位置	訂購表示	數量	適用缸徑
PCVI	FC(前蓋)	PVCI-03	x1	Ø32~Ø63
	RC(後蓋)			
	FC/RC(前蓋+後蓋)	PVCI-03-T	x1	Ø80~Ø100

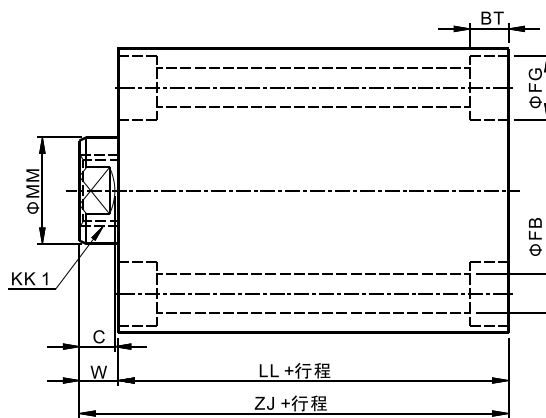
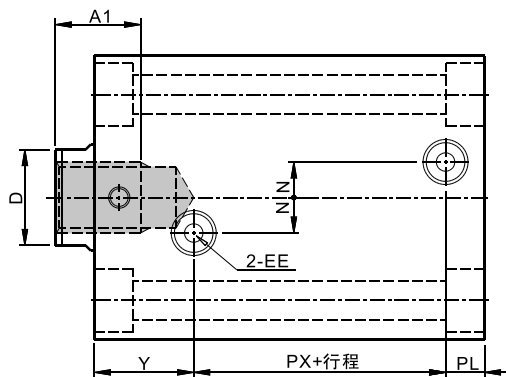
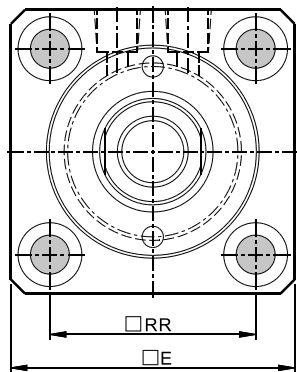
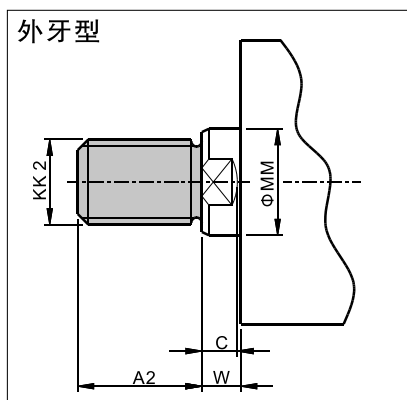
注：(引導止回閥)

(1): 選用規格依照缸徑大小搭配不必表示

(2): 安裝位置需要表示

## 外部尺寸圖

### ● CXHC.A-SD 複動缸基本型



柱型  
油缸

模具  
油缸

夾治具/  
轉角油缸

打刀  
油缸

工程  
冶金  
油缸

圓形  
油缸

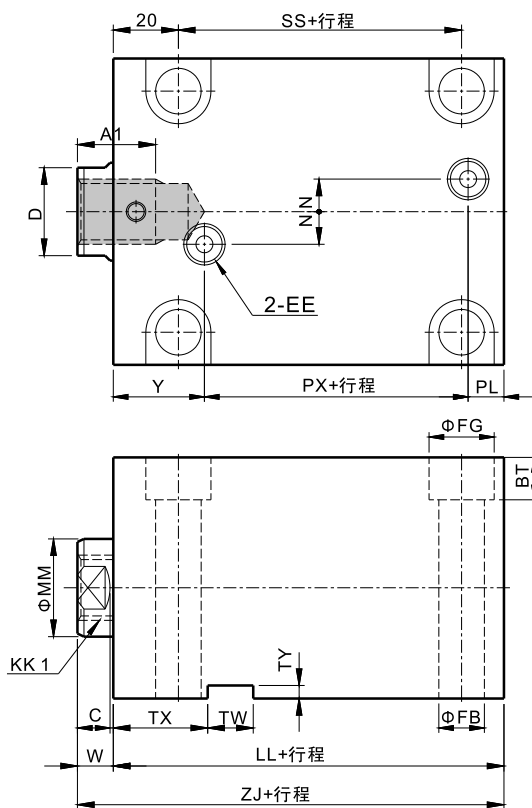
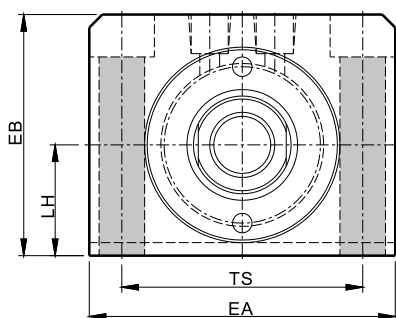
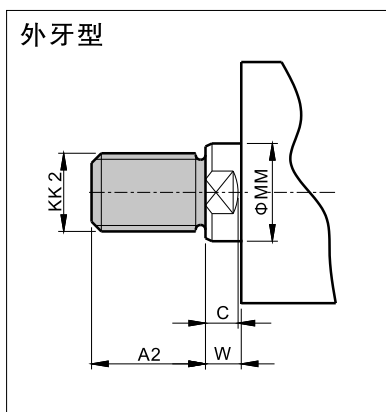
特殊  
油缸

液壓單元  
及輔件

記號 內徑	內牙		外牙		MM	W	EE	Y	PX	PL	FB	FG	BT	RR	E	LL	ZJ	D	C	N
	A1	KK1	A2	KK2																
20	10	M8x1.25	15	M8x1.0	12	8	RC1/8	20.5	10.5	12	5.5	9	5.4	30	45	43	51	10	7	—
25	12	M10x1.5	20	M10x1.5	14	8	RC1/8	20.5	12.5	12	5.5	9.5	5.4	36	50	45	53	13	7	—
32	15	M12x1.75	25	M16x1.5	20	10	RC1/4	27	16.5	10.5	7	11	6.5	47	62	54	64	17	9	10
40	20	M16x2.0	30	M20x1.5	25	10	RC1/4	27	17	11	9	14	8.6	52	70	55	65	21	9	10
50	24	M20x2.5	35	M24x1.5	30	11	RC1/4	28	21	11	11	18	10.8	58	80	60	71	27	10	10
63	33	M27x3.0	45	M30x1.5	35	13	RC1/4	30	26	14	14	20	13	69	94	70	83	32	11	10
80	33	M30x3.5	55	M36x1.5	40	17	RC3/8	35	28	18	16	23	15	86	114	81	98	37	14	15
100	40	M36x4.0	70	M48x1.5	56	17	RC3/8	39	28	21	18	26	17.5	102	135	88	105	50	15	15

## 外部尺寸圖

- CXHC.A-LA 複動缸徑向型



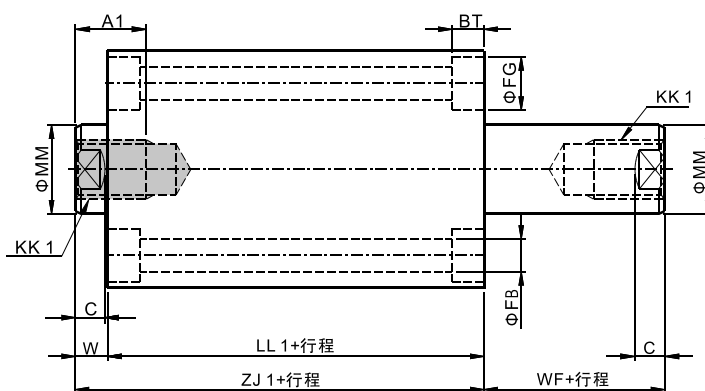
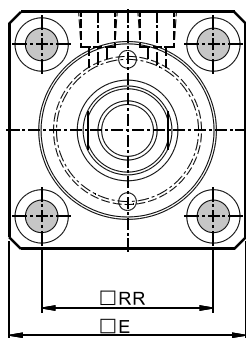
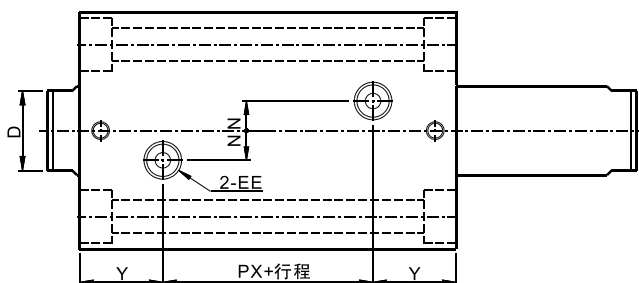
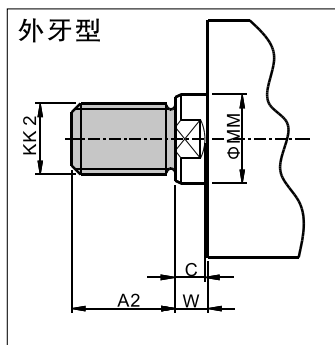
記號 內徑	內牙		外牙		MM	LH	EB	TS	EA	EE	FB	FG	BT	LL	ZJ	N	Y	PL	PX	TX
	A1	KK1	A2	KK2																
32	15	M12x1.75	25	M16x1.5	20	25	56	56	70	RC1/4	9	14	8.6	54	64	10	27	10.5	16.5	28
40	20	M16x2.0	30	M20x1.5	25	29	64	62	80	RC1/4	11	17.5	10.8	55	65	10	27	11	17	28
50	24	M20x2.5	35	M24x1.5	30	34	74	74	94	RC1/4	14	20	13	60	71	10	28	11	21	29
63	33	M27x3.0	45	M30x1.5	35	42	89	90	114	RC1/4	16	23	15.2	70	83	10	30	14	26	31
80	33	M30x3.5	55	M36x1.5	40	52	109	110	134	RC3/8	16	23	15.2	81	98	15	35	18	28	34
100	40	M36x4.0	70	M48x1.5	56	62	129	134	160	RC3/8	18	26	17	88	105	15	39	21	28	34

記號 內徑	TW	SS	D	C	W	TY
32	12	24	17	9	10	4
40	12	23	21	9	10	4
50	14	27	27	10	11	4
63	16	32	32	11	13	4
80	16	41	37	14	17	4
100	16	44	50	15	17	5

注：當行程<10mm(不含)以內，不加工鍵槽  
(即取消尺寸TX, TW, TY)

## 外部尺寸圖

### ● CXHC.C-SD 雙軸基本型



柱型油缸

模具油缸

夾治具/轉角油缸

打刀油缸

工程冶金油缸

圓形油缸

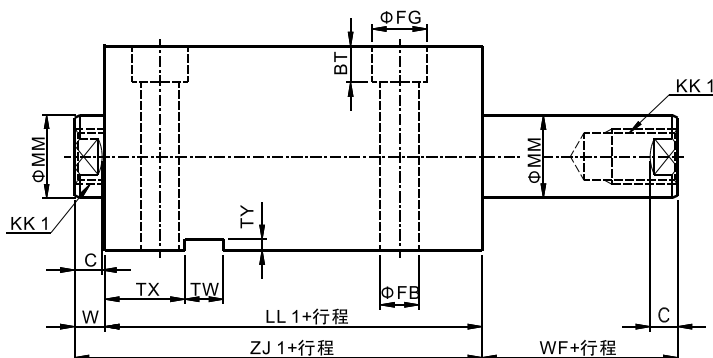
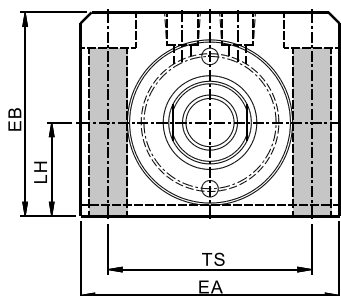
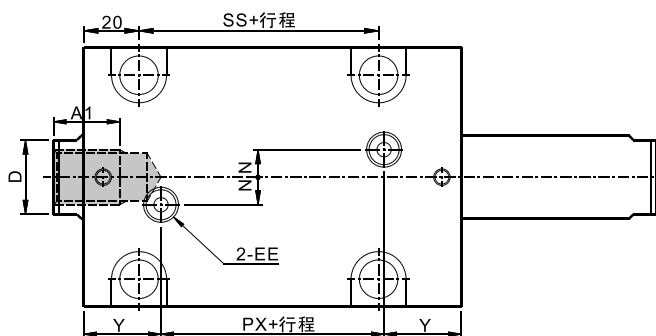
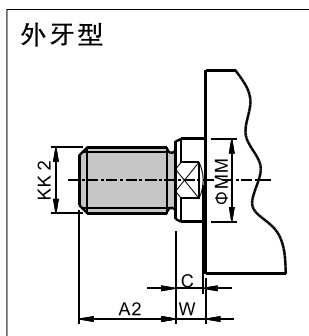
特殊油缸

液壓單元及輔件

記號 內徑	內牙		外牙		MM	W	RR	E	FB	FG	BT	EE	Y	PX	N	D	C	ZJ1	LL1
	A1	KK1	A2	KK2															
20	10	M8x1.25	15	M8x1.0	12	8	30	45	5.5	9	5.4	RC1/8	20.5	13	0	10	7	62	54
25	12	M10x1.5	20	M10x1.5	14	8	36	50	5.5	9.5	5.4	RC1/8	20.5	15	0	13	7	64	56
32	15	M12x1.75	25	M16x1.5	20	10	47	62	7	11	6.5	RC1/4	27	15	10	17	9	49	69
40	20	M16x2.0	30	M20x1.5	25	10	52	70	9	14	8.6	RC1/4	27	17	10	21	9	81	71
50	24	M20x2.5	35	M24x1.5	30	11	58	80	11	18	10.8	RC1/4	28	21	10	27	10	88	77
63	33	M27x3.0	45	M30x1.5	35	13	69	94	14	20	13	RC1/4	30	23	10	32	11	96	83
80	33	M30x3.5	55	M36x1.5	40	17	86	114	16	23	15	RC3/8	35	25	15	37	14	112	95
100	40	M36x4.0	70	M48x1.5	56	17	102	135	18	26	17.5	RC3/8	39	28	15	50	15	123	106

## 外部尺寸圖

### ● CXHC.C-LA 雙軸徑向型



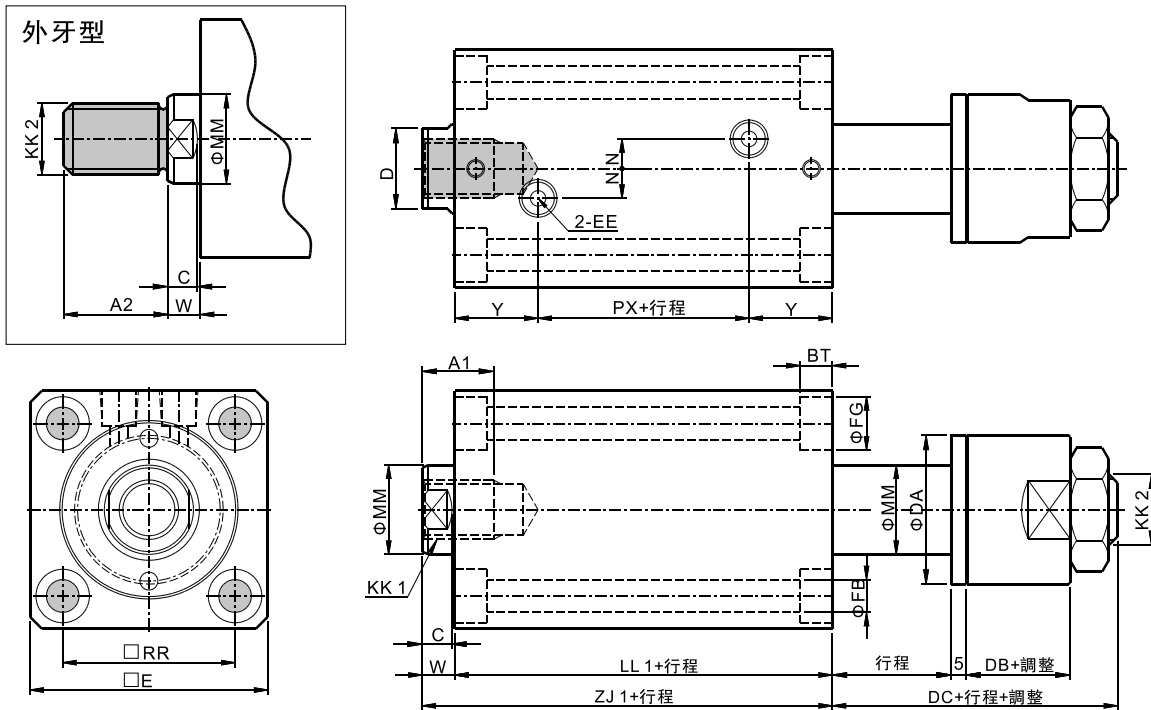
記號 內徑	內牙		外牙		MM	W	LH	EB	TS	EA	Y	N	PX	EE	TX	TW	LL1	ZJ1	D
	A1	KK1	A2	KK2															
32	15	M12x1.75	25	M16x1.5	20	10	25	56	56	70	27	10	15	RC1/4	28	12	69	79	17
40	20	M16x2.0	30	M20x1.5	25	10	29	64	62	80	27	10	17	RC1/4	28	12	71	81	21
50	24	M20x2.5	35	M24x1.5	30	11	34	74	74	94	28	10	21	RC1/4	29	14	77	88	27
63	33	M27x3.0	45	M30x1.5	35	13	42	89	90	114	30	10	23	RC1/4	31	16	83	96	32
80	33	M30x3.5	55	M36x1.5	40	17	52	109	110	134	35	15	25	RC3/8	34	16	95	112	37
100	40	M36x4.0	70	M48x1.5	56	17	62	129	134	160	39	15	28	RC3/8	34	16	106	123	50

記號 內徑	C	FB	FG	BT	SS	TY
32	9	9	14	8.6	24	4
40	9	11	17.5	10.8	23	4
50	10	14	20	13	27	4
63	11	16	23	15.2	32	4
80	14	16	23	15.2	41	4
100	15	18	26	17	44	5

注：當行程<10mm(不含)以內，不加工鍵槽  
(即取消尺寸TX,TW,TY)

## 外部尺寸圖

- CXHC.D-SD 雙軸前進可調行程-基本型



柱型  
油缸

模具  
油缸

夾治具/  
轉角油缸

打刀  
油缸

工程  
冶金  
油缸

圓形  
油缸

特殊  
油缸

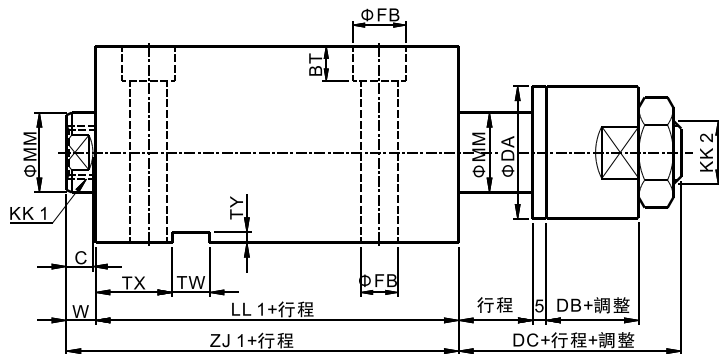
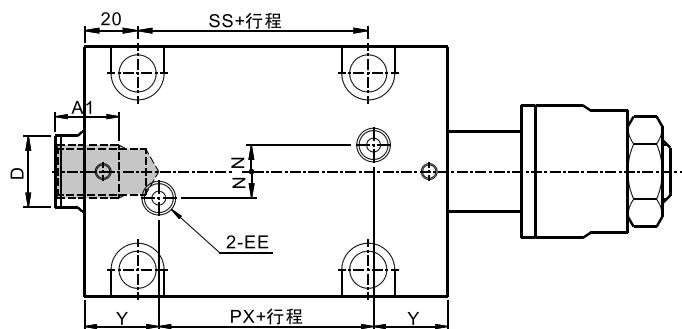
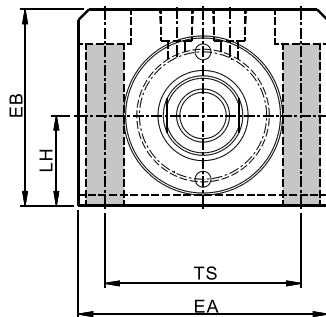
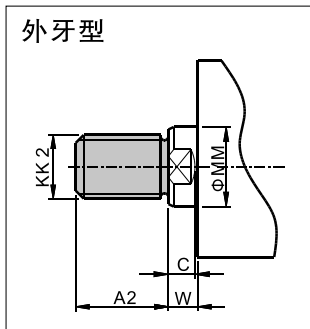
液壓單元  
及輔件

記號 內徑	內牙		外牙		MM	W	RR	E	FB	FG	BT	EE	Y	N	PX	D	C	DC
	A1	KK1	A2	KK2														
20	10	M8x1.25	15	M8x1.0	12	8	30	45	5.5	9	5.4	RC1/8	20.5	0	13	10	7	24.5
25	12	M10x1.5	20	M10x1.5	14	8	36	50	5.5	9.5	5.4	RC1/8	20.5	0	15	13	7	28
32	15	M12x1.75	25	M16x1.5	20	10	47	62	7	11	6.5	RC1/4	27	10	15	17	9	32
40	20	M16x2.0	30	M20x1.5	25	10	52	70	9	14	8.6	RC1/4	27	10	17	21	9	38
50	24	M20x2.5	35	M24x1.5	30	11	58	80	11	18	10.8	RC1/4	28	10	21	27	10	40
63	33	M27x3.0	45	M30x1.5	35	13	69	94	14	20	13	RC1/4	30	10	23	32	11	44
80	33	M30x3.5	55	M36x1.5	40	17	86	114	16	23	15	RC3/8	35	15	25	37	14	45
100	40	M36x4.0	70	M48x1.5	56	17	102	135	18	26	17.5	RC3/8	39	15	28	50	15	54

記號 內徑	DA	DB	ZJ1	LL1
20	20	11	62	54
25	25	13	64	56
32	38	15	79	69
40	44	20	81	71
50	50	20	88	77
63	55	20	96	83
80	60	20	112	95
100	80	30	123	106

## 外部尺寸圖

- CXHC.D-LA 雙軸前進可調行程-徑向型



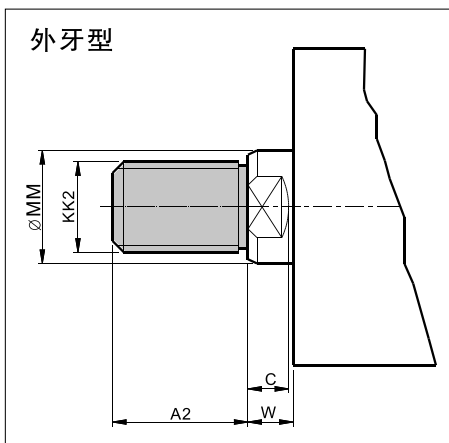
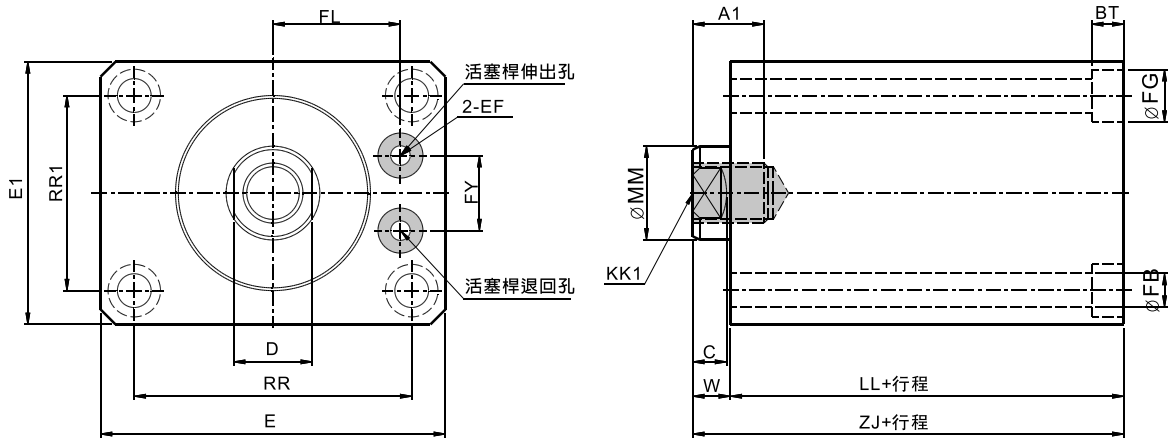
記號 內徑	內牙		外牙		MM	W	LH	EB	TS	EA	Y	N	PX	EE	TX	TW	LL1	ZJ1	D
	A1	KK1	A2	KK2															
32	15	M12x1.75	25	M16x1.5	20	10	25	56	56	70	27	10	15	RC1/4	28	12	69	79	17
40	20	M16x2.0	30	M20x1.5	25	10	29	64	62	80	27	10	17	RC1/4	28	12	71	81	21
50	24	M20x2.5	35	M24x1.5	30	11	34	74	74	94	28	10	21	RC1/4	29	14	77	88	27
63	33	M27x3.0	45	M30x1.5	35	13	42	89	90	114	30	10	23	RC1/4	31	16	83	96	32
80	33	M30x3.5	55	M36x1.5	40	17	52	109	110	134	35	15	25	RC3/8	34	16	95	112	37
100	40	M36x4.0	70	M48x1.5	56	17	62	129	134	160	39	15	28	RC3/8	34	16	106	123	50

記號 內徑	C	FB	FG	BT	DA	DB	DC	SS	TY
32	9	9	14	8.6	38	15	32	24	4
40	9	11	17.5	10.8	44	20	38	23	4
50	10	14	20	13	50	20	40	27	4
63	11	16	23	15.2	55	20	44	32	4
80	14	16	23	15.2	60	20	45	41	4
100	15	18	26	17	80	30	54	44	5

注：當行程<10mm(不含)以內，不加工鍵槽  
(即取消尺寸TX,TW,TY)

## 外部尺寸圖

### ● CXHC.MF-SD-FC 前油路板式基本型



柱型油缸

模具油缸

夾治具/轉角油缸

打刀油缸

工程冶金油缸

圓形油缸

特殊油缸

液壓單元及輔件

記號 內徑	內牙		外牙		MM	W	RR	E	RR1	E1	FB	FG	EF	LL	ZJ
	A1	KK1	A2	KK2											
20	10	M8x1.25	15	M8x1.0	12	8	48	62	34	48	5.5	9	Ø8x1.4DP底孔Ø3	43	51
25	12	M10x1.5	20	M10x1.5	14	8	58	72	38	52	5.5	9.5	Ø10x1.4DP底孔Ø4	45	53
32	15	M12x1.75	25	M16x1.5	20	10	73	88	49	64	7	11	Ø12x1.4DP底孔Ø5.2	54	64
40	20	M16x2.0	30	M20x1.5	25	10	74	92	52	70	9	14	Ø12x1.4DP底孔Ø5.2	55	65
50	24	M20x2.5	35	M24x1.5	30	11	84	106	59	81	11	18	Ø15x1.8DP底孔Ø6	60	71
63	33	M27x3.0	45	M30x1.5	35	13	91	116	69	94	14	20	Ø15x1.8DP底孔Ø6	70	83
80	33	M30x3.5	55	M36x1.5	40	17	104	132	86	114	16	23	Ø15x1.8DP底孔Ø6	81	98

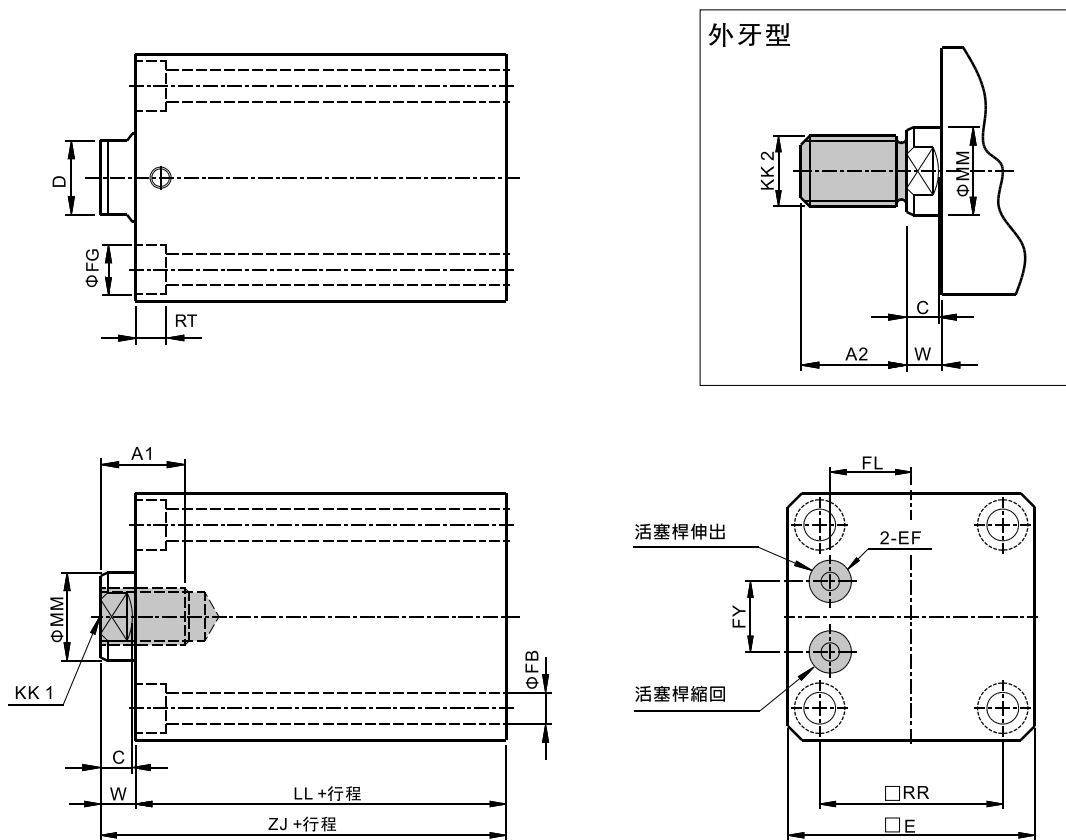
記號 內徑	D	C	FL	FY	BT
20	10	7	22	11	5.4
25	13	7	26	13	5.4
32	17	9	32	20	6.5
40	21	9	34	20	8.6
50	27	10	39.5	20	10.8
63	32	11	44.5	26	13
80	37	14	54.5	40	15

O型環規格	
內徑	規格
20	AP5
25	AP7
32	AP9
40	AP9
50	AP11
63	AP11
80	AP11



## 外部尺寸圖

### ● CXHC.MF-SD-RC 後油路板式基本型



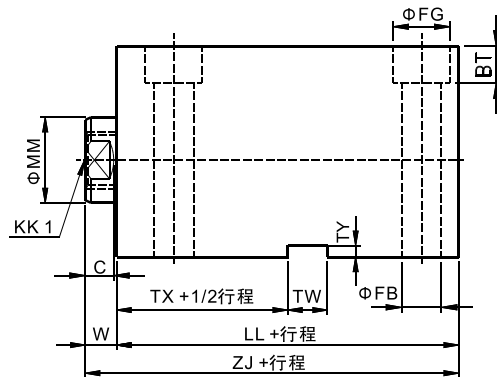
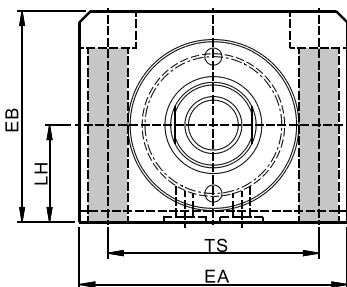
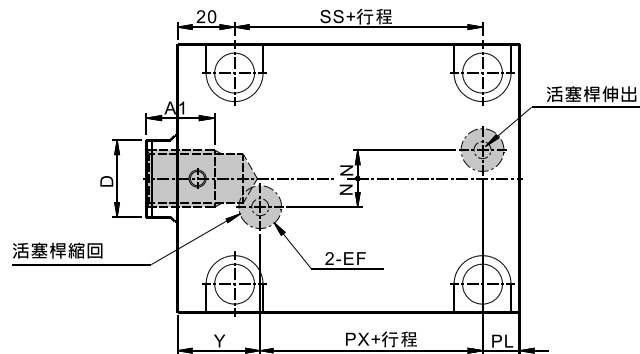
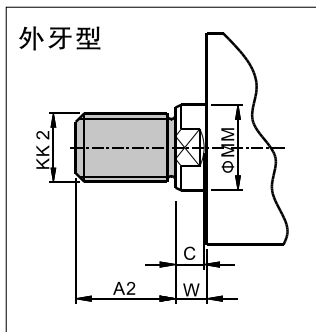
記號 內徑	內牙		外牙		MM	W	RR	E	EF	FL	FY	FB	FG	BT	LL
	A1	KK1	A2	KK2											
20	10	M8x1.25	15	M8x1.0	12	8	30	45	Ø8x1.4DP底孔Ø3	13.5	11	5.5	9	5.4	43
25	12	M10x1.5	20	M10x1.5	14	8	36	50	Ø10x1.4DP底孔Ø3	16	13	5.5	9.5	5.4	45
32	15	M12x1.75	25	M16x1.5	20	10	47	62	Ø12x1.4DP底孔Ø5.2	20	20	7	11	6.5	54
40	20	M16x2.0	30	M20x1.5	25	10	52	70	Ø12x1.4DP底孔Ø5.2	23	20	9	14	8.6	55
50	24	M20x2.5	35	M24x1.5	30	11	58	80	Ø15x1.8DP底孔Ø6	29	20	11	18	10.8	60
63	33	M27x3.0	45	M30x1.5	35	13	69	94	Ø12x1.4DP底孔Ø3	40	26	14	20	13	70
80	33	M30x3.5	55	M36x1.5	40	17	86	114	Ø15x1.8DP底孔Ø9	44	40	16	23	15	81
100	40	M36x4.0	70	M48x1.5	56	17	102	135	Ø15x1.8DP底孔Ø9	54	40	18	26	17.5	88

記號 內徑	ZJ	D	C
20	51	10	7
25	53	13	7
32	64	17	9
40	65	21	9
50	71	27	10
63	83	32	11
80	98	37	14
100	105	50	15

O型環規格	
內徑	規格
20	AP5
25	AP7
32	AP9
40	AP9
50	AP11
63	AP9
80	AP11
100	AP11

## 外部尺寸圖

### ● CXHC.MF-LA-RC 油路板式徑向型



柱型  
油缸

模具  
油缸

夾治具/  
轉角油缸

打刀  
油缸

工程  
冶金  
油缸

圓形  
油缸

特殊  
油缸

液壓單元  
及輔件

記號 內徑	內牙		外牙		MM	W	Y	PL	LH	EB	TS	EA	N	EF	SS	LL
	A1	KK1	A2	KK2												
32	15	M12x1.75	25	M16x1.5	20	10	28.5	11.5	25	56	56	70	10	Ø12x1.4DP底孔Ø5.2	24	54
40	20	M16x2.0	30	M20x1.5	25	10	28	12	29	64	62	80	10	Ø12x1.4DP底孔Ø5.2	23	55
50	24	M20x2.5	35	M24x1.5	30	11	29	13	34	74	74	94	10	Ø15x1.8DP底孔Ø6	27	60
63	33	M27x3.0	45	M30x1.5	35	13	33	17	42	89	90	114	10	Ø15x1.8DP底孔Ø7	32	70
80	33	M30x3.5	55	M36x1.5	40	17	35	18	52	109	110	134	15	Ø15x1.8DP底孔Ø9	41	81
100	40	M36x4.0	70	M48x1.5	56	17	39	21	62	129	134	160	15	Ø15x1.8DP底孔Ø9	44	88

記號 內徑	ZJ	TX	TW	BT	FG	FB	D	C	PX	TY
	32	64	27	12	8.6	14	9	17	9	14
40	65	28	12	10.8	17.5	11	21	9	15	4
50	71	30	14	13	20	14	27	10	18	4
63	83	34	16	15.2	23	16	32	11	20	4
80	98	36	16	15.2	23	16	37	14	28	4
100	105	40	16	17	26	18	50	15	28	5

O型環規格	
內徑	規格
32	AP9
40	AP9
50	AP11
63	AP11
80	AP11
100	AP11

注：當行程<10mm(不含)以內，不加工鍵槽  
(即取消尺寸TX,TW,TY)

## 薄型油缸CXHC2



CXHC2新產品是CXHC成品升級版，同行程本體長度相差10mm，基本尺寸相同

CXHC2采用耐磨環，油缸支撐性與抗載能力大大提高

活塞杆封套采用進口知名品牌PU材質，耐磨與耐壓性更有保障  
直接安裝，不需任何配件

適用模具或安裝空間受限場合

- 活塞杆有多種連接方式（例：內牙，外牙，T型槽型）

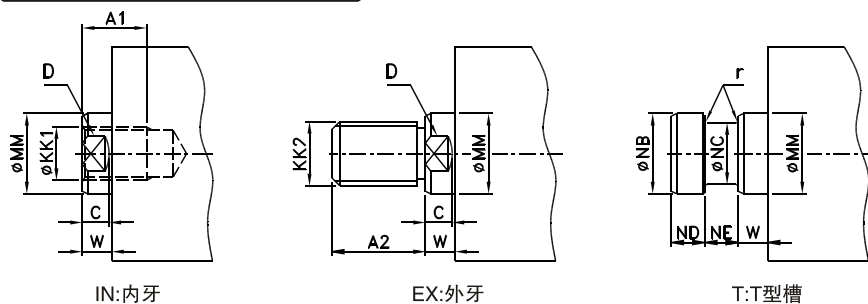
## 理論出力

內徑 (mm)	軸徑 (mm)	活塞受壓面積 (cm <sup>2</sup> )		理論出力 (P=70kgf/cm <sup>2</sup> )		理論出力 (P=140kgf/cm <sup>2</sup> )	
		推	拉	推	拉	推	拉
20	12	3.1	2	217	140	434	280
25	14	4.9	3.4	343	238	686	476
32	20	8.0	4.9	560	343	1120	686
40	25	12.6	7.7	880	536	1760	1072
50	30	19.6	12.6	1375	880	2750	1760
63	35	31.2	21.65	2182	1508	4343	3016
80	40	50.3	38	3519	2660	7038	5320
100	56	78.5	53.9	5498	3774	10995	7548

## 油缸種類與安裝型式

油缸種類	標準式記號	標準圖形	耐熱油缸	標準圖形	安裝形式	
					SD基本型	LA型
複動油缸	CXHC-A		CXHC-A-J			

## 活塞杆軸端形式



內徑	記號												
	MM	KK1	A1	KK2	A2	NB	NC	ND	NE	r	C	D	W
20	12	M8×1.25	10	M8×1.0	15	12	8	12.5	12.5	0.5	7	10	8
25	14	M10×1.5	12	M10×1.5	20	14	10	12.5	12.5	0.5	7	13	8
32	20	M12×1.75	15	M16×1.5	25	20	15	12.5	12.5	1	9	17	10
40	25	M16×2.0	20	M20×1.5	30	25	19	12.5	12.5	1	9	21	10
50	30	M20×2.5	24	M24×1.5	35	30	23	12.5	12.5	1	10	27	11
63	35	M27×3.0	33	M30×1.5	45	35	25	15	15	1	11	32	13
80	40	M30×3.5	33	M36×1.5	55	40	26	15	15	2	14	37	17
100	56	M36×4.0	40	M48×1.5	70	56	38	20	20	2	15	50	17

## 油封材質

作動油	材料	腈橡膠 (NBR)	脲酸橡膠 (PU)	氟橡膠 (FPM)
	記號	1	2	3
一般礦物油系		○	○	○
水系		○	×	○
水油、油水系		○	×	○
磷酸脂液		×	×	○
液溫		-10°C~+80°C		-10°C~+200°C
粘度		20~400mm <sup>2</sup> /s { cst }		

### ▲注:

- 1、一般礦物油系：ISO-VG32。
- 2、若液壓油種類是一般礦物油系，則在型式表示法中，不必標示記號，由本公司提供標準油封（NBR）。
- 3、若液壓油是磷酸脂液或高溫環境中，型式表示法中必須標示記號3，以茲識別。
- 4、記號○:可以 ×:不可以
- 5、氟橡膠（FPM）油封，在長時間操作下，耐溫應設定在150°C以下。

## 成品標準行程

CXHC2-SD 祇限復動內牙單軸

行程 內徑	10	15	20	25	30	40	50	60
32	○	○	○	○	○	○	○	○
40	○	○	○	○	○	○	○	○
50	○	○	○	○	○	○	○	○
63	○	○	○	○	○	○	○	○

CXHC2-LA 祇限復動內牙單軸

行程 內徑	10	15	20	25	30	40	50	60
32	○	○	○	○	○	○	○	○
40	○	○	○	○	○	○	○	○
50	○	○	○	○	○	○	○	○
63	○	○	○	○	○	○	○	○

柱型  
油缸

模具  
油缸

夾治具/  
轉角油缸

打刀  
油缸

工程  
冶金  
油缸

圓形  
油缸

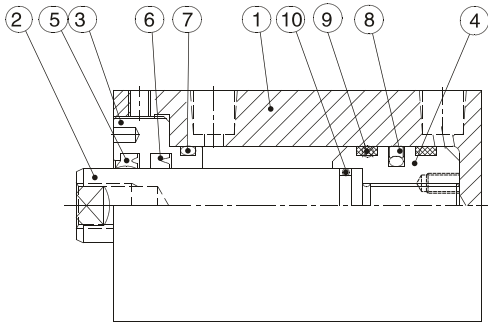
特殊  
油缸

液壓單元  
及輔件

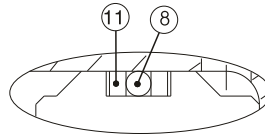
## 內部構造與零件名稱

### CXHC2-SD/LA(缸徑20-100)

●缸徑 :32 ~ 100



●缸徑 :20~ 25



記號	零件名稱	數量	記號	零件名稱	數量	記號	零件名稱	數量
①	缸體	1	⑥	前蓋封套	1	⑪	活塞背托環	2
②	軸心	1	⑦	前蓋O型環	1			
③	前蓋	1	⑧	活塞封套	1			
④	活塞	1	⑨	耐磨環	2			
⑤	前蓋防塵封套	1	⑩	活塞內O型環	1			

## 油封規格

記號	⑤	⑥	⑦	⑧	⑩	⑫
品名 數量 內徑	前蓋 防塵封套 (PU)	前蓋 封套 (PU)	前蓋 O型環 (IA)	活塞 封套 (PU)	活塞 內O型環	活塞 背托環 (PTFE)
	1	1	1	1	2	2
20	12X20X6	P12+BUR	P24	P16	P9	P16
25	14X22X6	14X22X5	P28	P21	P10A	P21
32	20X28X6	20X28X5	G25	32×21×4.2	P16	-
40	25X33X6	25X33X5	G35	40×29×4.2	P21	-
50	30X38X6.5	30X40X6	G45	50×39×4.2	G25	-
63	35X43X6.5	35X45X6	G58	63×52×4.2	G30	-
80	40X48X6.5	40X50X6	G75	80×69×4.2	G35	-
100	56X64X6.5	56X66X6	G95	100×84.5×6.3	G50	-

注：1.上表為參考規格！

## 成品訂購表示

CXHC2	A		IN	SD		100	50ST				
-------	---	--	----	----	--	-----	------	--	--	--	--

**油缸種類**

A:複動油缸  
C:雙軸油缸  
D:雙軸前進可調行程油缸  
MF:油路板式油缸

**油缸性能**

空白:表示標準品  
J:耐熱/耐酸鹼 (最高溫度200°C)

**軸牙型式**

IN:內牙  
EX:外牙  
T:T型槽

**安裝方式**

SD:基本型 (通孔安裝)  
SA:基本型 (螺紋安裝)  
LA:徑向型 (限缸徑: 32, 40, 50, 63, 80, 100)

**入油型式 (限油路板式油缸)**

FC:前端進油    RC:后端進油

**內徑(mm)**

20,25,32,40,50,63,80,100

引導止回閥  
詳見 P.132

流量調節閥  
詳見 P.132

●流量調節閥

規格	安裝位置	訂購表示	數量	適用缸徑
KC	FC(前蓋)	KC-02	x1	φ32~φ63
	RC(后蓋)	KC-03	x1	φ80~φ100
	FC/RC(前蓋+后蓋)	KC-04	x1	φ125

●引導止回閥

規格	安裝位置	訂購表示	數量	適用缸徑
PCVI	FC(前蓋)	PCVI-03	x1	φ32~φ100
	RC(后蓋)			
	FC/RC(前蓋+后蓋)	PCV-03T	x1	φ125~φ200

注: (引導止回閥)  
(1): 選用規格依照缸徑大小搭配不必表示。  
(2): 安裝位置需要表示。

**可調行程**

▲注意: 限雙軸前進可調行程氣缸

**行程 (mm)**

詳見成品行程表 P.086

▲ 空白欄:表示標準品,訂購時無需標注

柱型油缸

模具油缸

夾治具/轉角油缸

打刀油缸

工程冶金油缸

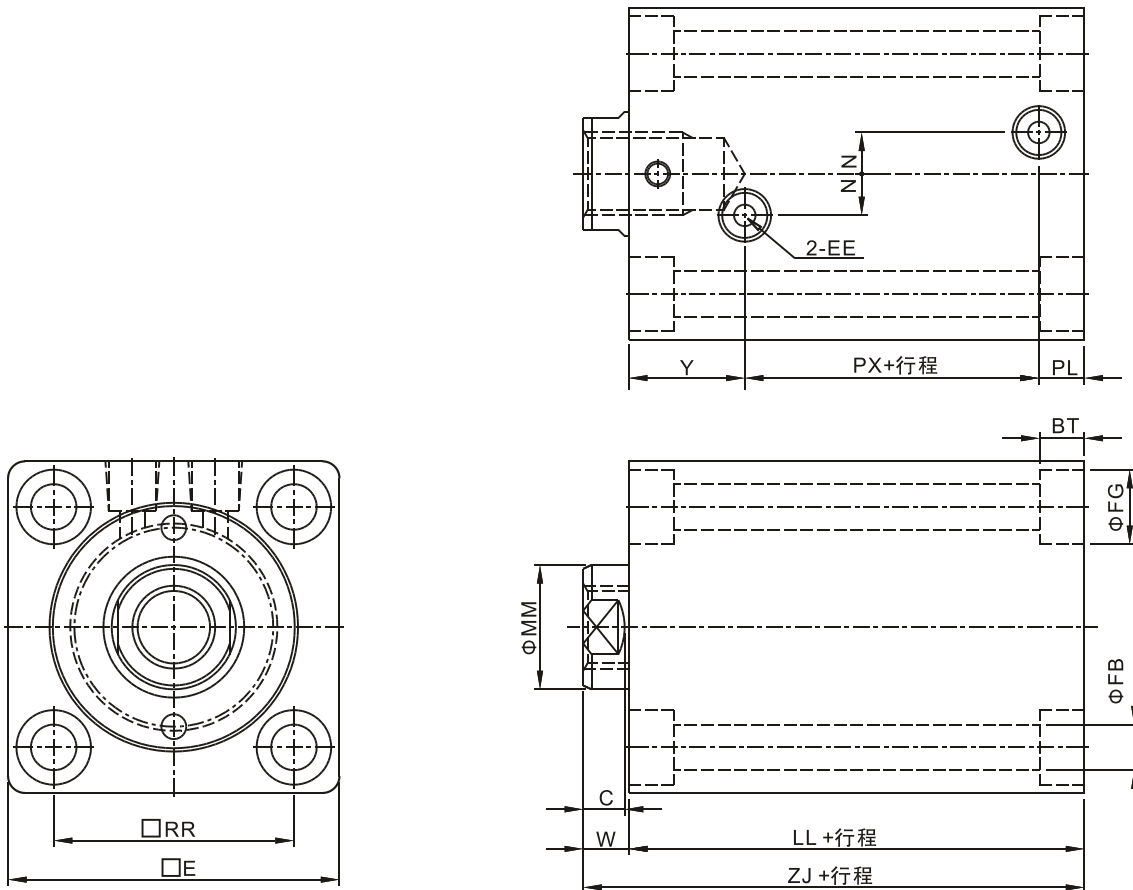
圓形油缸

特殊油缸

液壓單元及輔件

## 外部尺寸圖

- CXHC2-A-SD 複動缸基本型(通孔安裝)



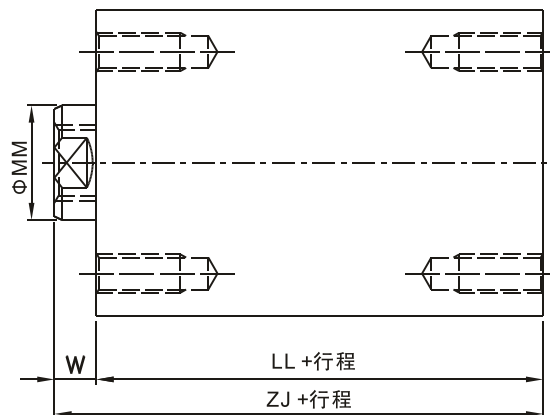
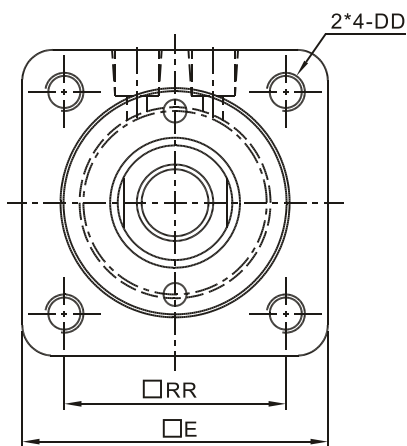
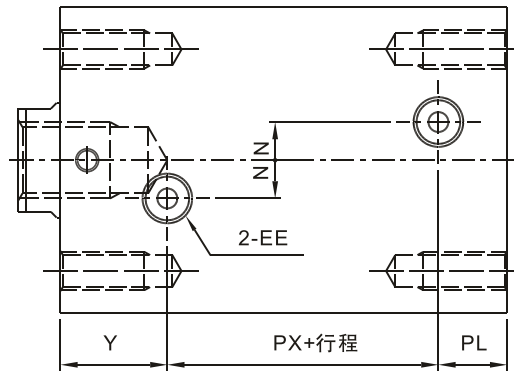
記號 內徑	行程範圍	MM	W	EE	Y	PX	PL	FB	FG	BT	RR	E	LL	ZJ	N
20	≤40	12	8	RC1/8	20.5	10.5	12	5.5	9	5.4	30	45	43	51	-
25	≤40	14	8	RC1/8	20.5	12.5	12	5.5	9	5.4	36	50	45	53	-
32	≤80	20	10	RC1/4	27	26.5	10.5	7	11	6.5	47	62	64	74	10
40	≤110	25	10	RC1/4	27	27	11	9	14	8.6	52	70	65	75	10
50	≤150	30	11	RC1/4	28	31	11	11	18	10.8	58	80	70	81	10
63	≤150	35	13	RC1/4	30	36	14	14	20	13	69	94	80	93	10
80	≤150	40	17	RC3/8	35	38	18	16	23	15	86	114	91	108	15
100	≤150	56	17	RC3/8	39	38	21	18	26	17.5	102	134	98	115	15

注：1.內、外軸牙及T型槽尺寸詳見P086活塞桿軸端型式

2.超出以上行程，請另洽我司業務部

## 外部尺寸圖

- CXHC2-A-SA 複動缸基本型(螺紋安裝)



記號 內徑	行程範圍	MM	W	EE	Y	PX	PL	RR	E	LL	ZJ	DD	N
32	81-200	20	10	RC1/4	27	26.5	16.5	47	62	70	80	M6x1.0深15	10
40	111-200	25	10	RC1/4	27	27	17	52	70	71	81	M8x1.25深18	10
50	151-250	30	11	RC1/4	28	31	18	58	80	77	88	M10x1.5深22	10
63	151-250	35	13	RC1/4	30	36	21	69	94	87	100	M12x1.75深26	10
80	151-250	40	17	RC3/8	35	38	28	86	114	101	118	M14x2.0深30	15
100	151-250	56	17	RC3/8	39	38	31	102	134	108	125	M16x2.0深35	15

注：1.內、外軸牙及T型槽尺寸詳見P086活塞桿軸端型式

2.超出以上行程，請另洽我司業務部

柱型  
油缸

模具  
油缸

夾治具/  
轉角油缸

打刀  
油缸

工程  
冶金  
油缸

圓形  
油缸

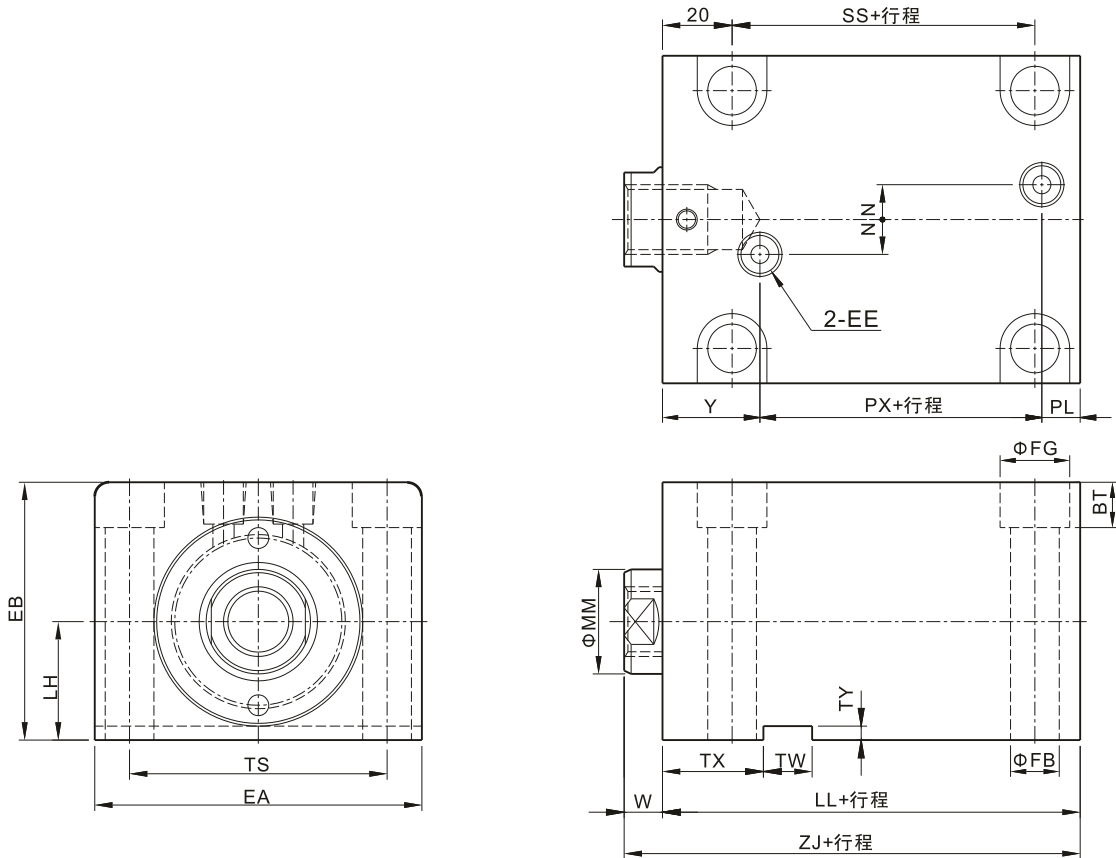
特殊  
油缸

液壓單元  
及輔件



## 外部尺寸圖

### ● CXHC2-A-LA 複動缸徑向型



記號 內徑	MM	LH	EB	TS	EA	EE	FB	FG	BT	N	Y	PX	TX	TW	SS	W	TY
32	20	25	56	56	70	RC1/4	9	14	8.6	10	27	26.5	28	12	34	10	4
40	25	29	64	62	80	RC1/4	11	18	10.8	10	27	27	28	12	33	10	4
50	30	34	74	74	94	RC1/4	14	20	13	10	28	31	29	14	37	11	4
63	35	42	89	90	114	RC1/4	16	23	15.2	10	30	36	31	16	42	13	4
80	40	52	109	110	134	RC3/8	16	23	15.2	15	35	38	34	16	51	17	4
100	56	62	129	134	160	RC3/8	18	26	17	15	39	38	34	16	54	17	5

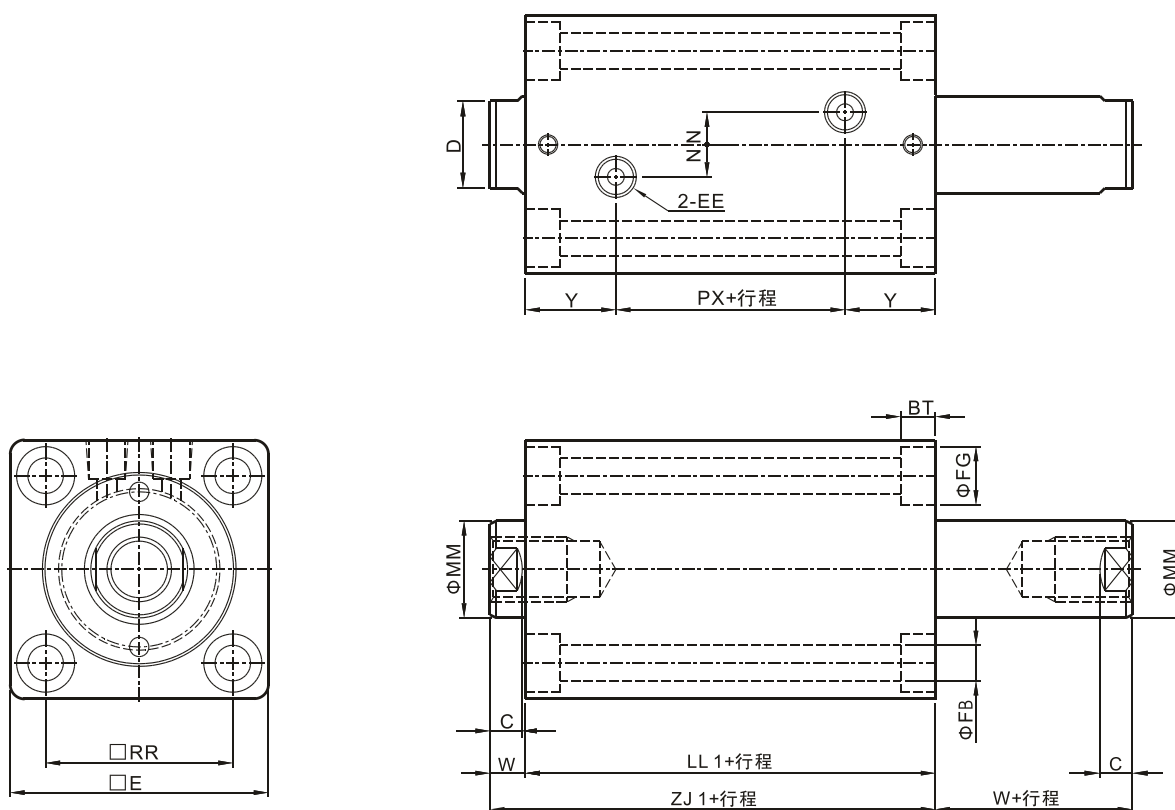
記號 內徑	行程範圍	PL	LL	ZJ
32	≤80	10.5	64	74
40	≤110	11	65	75
50	≤150	11	70	81
63	≤150	14	80	93
80	≤150	18	91	108
100	≤150	21	98	115

記號 內徑	行程範圍	PL	LL	ZJ
32	81-200	16.5	70	80
40	111-200	17	71	81
50	151-250	18	77	88
63	151-250	21	87	100
80	151-250	28	101	118
100	151-250	31	108	125

- 注：1.當行程 < 10mm(不含) 以內，不加工鍵槽 (即取消尺寸TX,TW,TY)  
 2.內、外軸牙及T型槽尺寸詳見P086活塞桿軸端型式  
 3.超出以上行程，請另洽我司業務部

## 外部尺寸圖

### ● CXHC2-C-SD 雙軸基本型



記號 內徑	MM	W	RR	E	FB	FG	BT	EE	Y	PX	N	D	C	ZJ1	LL1
20	12	8	30	45	5.5	9	5.4	RC1/8	20.5	13	-	10	7	62	54
25	14	8	36	50	5.5	9	5.4	RC1/8	20.5	15	-	13	7	64	56
32	20	10	47	62	7	11	6.5	RC1/4	27	25	10	17	9	89	79
40	25	10	52	70	9	14	8.6	RC1/4	27	27	10	21	9	91	81
50	30	11	58	80	11	18	10.8	RC1/4	28	31	10	27	10	98	87
63	35	13	69	94	14	20	13	RC1/4	30	33	10	32	11	106	93
80	40	17	86	114	16	23	15	RC3/8	35	35	15	37	13	122	105
100	56	17	102	134	18	26	17.5	RC3/8	39	38	15	50	15	133	116

注：1. 內、外軸牙及T型槽尺寸詳見P086活塞桿軸端型式

2. 行程較長時，建議安裝孔改為兩端螺紋。

參照P095 CXHC2-A-SA復動缸基本型（螺紋安裝）中螺紋大小。

柱型  
油缸

模具  
油缸

夾治具/  
轉角油缸

打刀  
油缸

工程  
冶金  
油缸

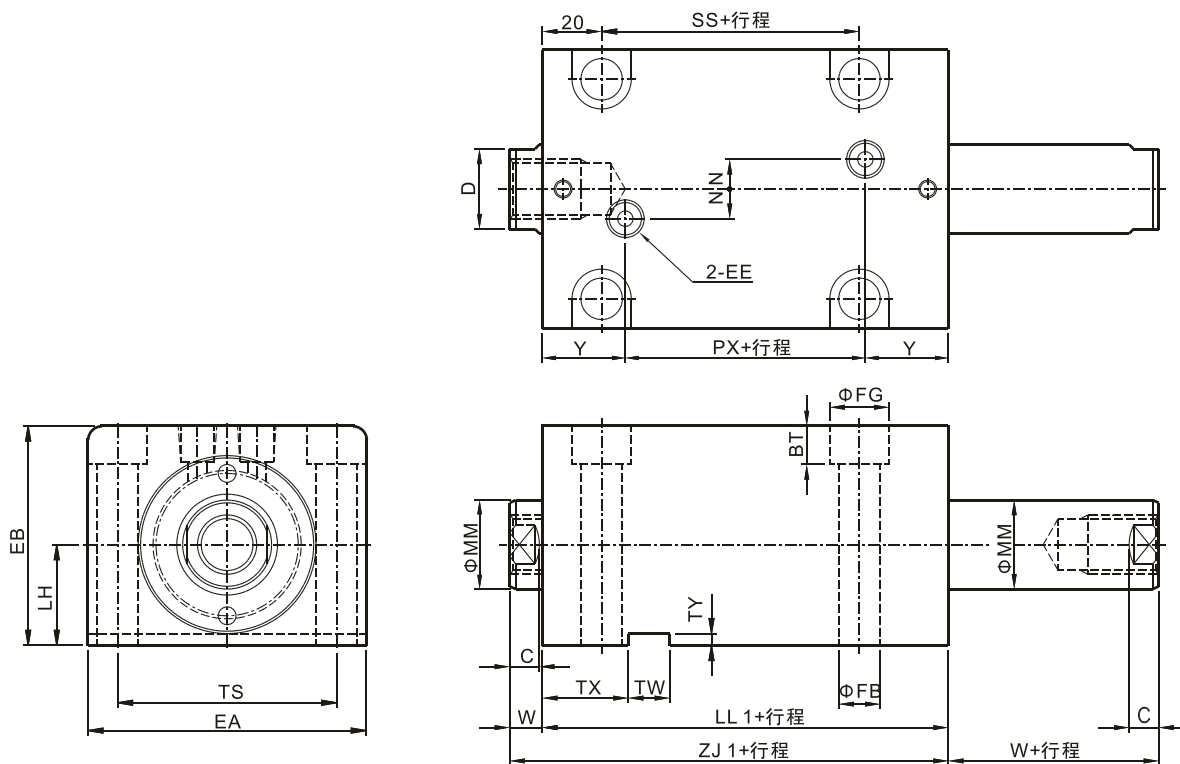
圓形  
油缸

特殊  
油缸

液壓單元  
及輔件

## 外部尺寸圖

### ● CXHC2-C-LA 雙軸徑向型



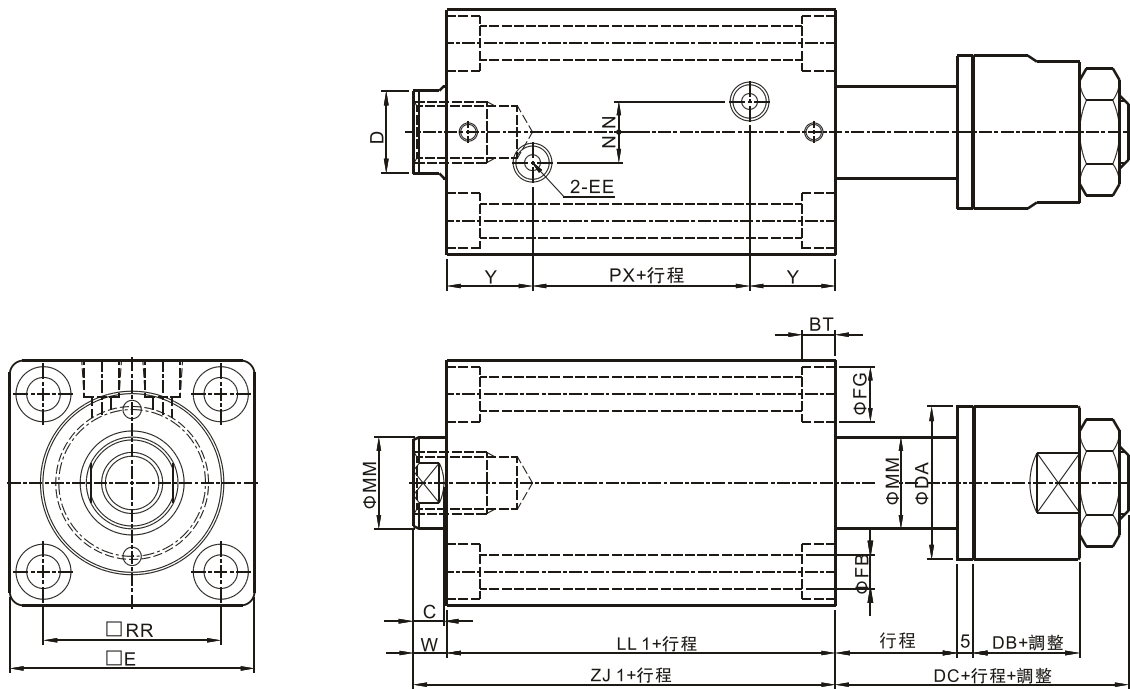
記號 內徑	MM	W	LH	EB	TS	EA	Y	N	PX	EE	TX	TW	LL1	ZJ1	D	C	FB	FG	BT	SS	TY
32	20	10	25	56	56	70	27	10	25	RC1/4	28	12	79	89	17	9	9	14	8.6	34	4
40	25	10	29	64	62	80	27	10	27	RC1/4	28	12	81	91	21	9	11	18	10.8	33	4
50	30	11	34	74	74	94	28	10	31	RC1/4	29	14	87	98	27	10	14	20	13	37	4
63	35	13	42	89	90	114	30	10	33	RC1/4	31	16	93	106	32	11	16	23	15.2	42	4
80	40	17	52	109	110	134	35	15	35	RC3/8	34	16	105	122	37	13	16	23	15.2	51	4
100	56	17	62	129	134	160	39	15	38	RC3/8	34	16	116	133	50	15	18	26	17	54	5

注：1.當行程 < 10mm(不含) 以內，不加工鍵槽（即取消尺寸TX,TW,TY)

2.內、外軸牙及T型槽尺寸詳見P086活塞桿軸端型式

## 外部尺寸圖

### ● CXHC2-D-SD 雙軸前進可調行程-基本型



記號 內徑	MM	W	RR	E	FB	FG	BT	EE	Y	N	PX	D	C	DC	DA	DB	ZJ1	LL1
20	12	8	30	45	5.5	9	5.4	RC1/8	20.5	-	13	10	7	24.5	20	11	62	54
25	14	8	36	50	5.5	9	5.4	RC1/8	20.5	-	15	13	7	28	25	13	64	56
32	20	10	47	62	7	11	6.5	RC1/4	27	10	25	17	9	32	38	15	89	79
40	25	10	52	70	9	14	8.6	RC1/4	27	10	27	21	9	38	44	20	91	81
50	30	11	58	80	11	18	10.8	RC1/4	28	10	31	27	10	40	50	20	98	87
63	35	13	69	94	14	20	13	RC1/4	30	10	33	32	11	44	55	20	106	93
80	40	17	86	114	16	23	15	RC3/8	35	15	35	37	13	45	60	20	122	105
100	56	17	102	134	18	26	17.5	RC3/8	39	15	38	50	15	55	80	30	133	116

注：1.內、外軸牙及T型槽尺寸詳見P086活塞桿軸端型式

2.行程較長時，建議安裝孔改為兩端螺紋。

參照P090 CXHC2-A-SA復動缸基本型（螺紋安裝）中螺紋大小。

柱型  
油缸

模具  
油缸

夾治具/  
轉角油缸

打刀  
油缸

工程  
冶金  
油缸

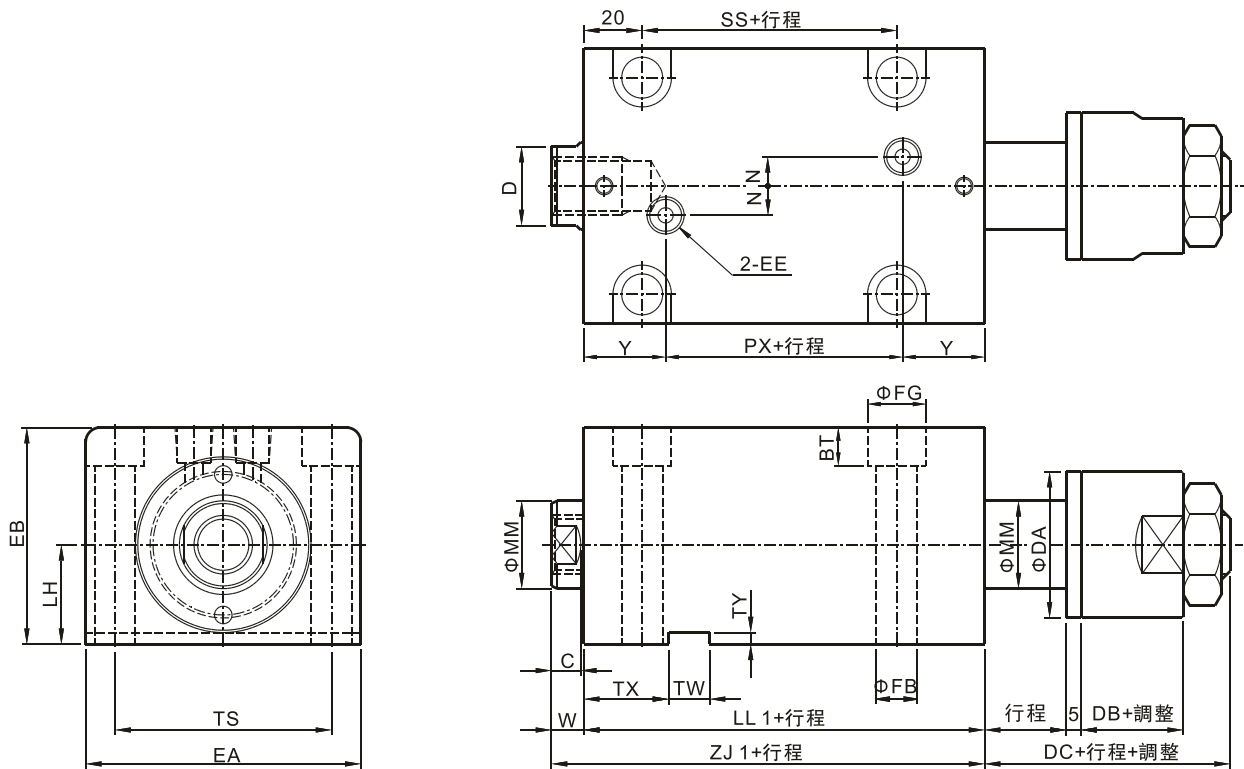
圓形  
油缸

特殊  
油缸

液壓單元  
及輔件

## 外部尺寸圖

- CXHC2-D-LA 雙軸前進可調行程-徑向型



記號 內徑	MM	W	LH	EB	TS	EA	Y	N	PX	EE	TX	TW	LL1	ZJ1
32	20	10	25	56	56	70	27	10	25	RC1/4	28	12	79	89
40	25	10	29	64	62	80	27	10	27	RC1/4	28	12	81	91
50	30	11	34	74	74	94	28	10	31	RC1/4	29	14	87	98
63	35	13	42	89	90	114	30	10	33	RC1/4	31	16	93	106
80	40	17	52	109	110	134	35	15	35	RC3/8	34	16	105	122
100	56	17	62	129	134	160	39	15	38	RC3/8	34	16	116	133

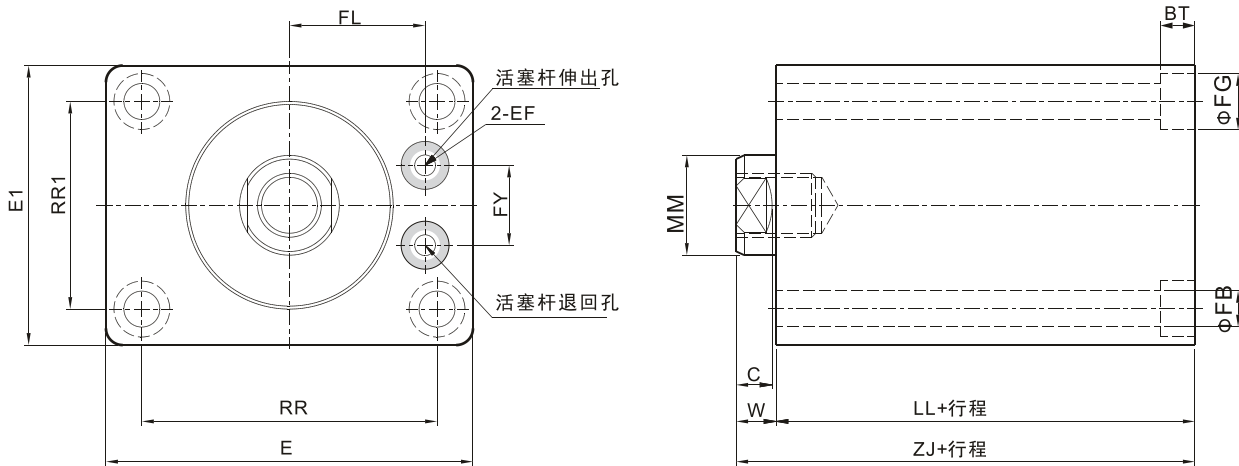
記號 內徑	D	C	FB	FG	BT	DA	DB	DC	SS	TY
32	17	9	9	14	8.6	38	15	32	34	4
40	21	9	11	18	10.8	44	20	38	33	4
50	27	10	14	20	13	50	20	40	37	4
63	32	11	16	23	15.2	55	20	44	42	4
80	37	13	16	23	15.2	60	20	45	51	4
100	50	15	18	26	17	80	30	55	54	5

注：1.當行程 < 10mm(不含) 以內，不加工鍵槽 (即取消尺寸TX,TW,TY)

2.內、外軸牙及T型槽尺寸詳見P086活塞桿軸端型式

## 外部尺寸圖

- CXHC2-MF-SD 前油路板式基本型（通孔安裝）



### O型環規格

內徑	規格
20	P5
25	P7
32~40	P9
50~80	P11

記號 內徑	行程範圍	MM	W	RR	E	RR1	E1	FB	FG	EF	LL	ZJ	FL	FY	BT
20	≤40	12	8	48	62	34	48	5.5	9	φ8×1.4DP底孔φ3	43	51	22	11	5.4
25	≤40	14	8	58	72	38	52	5.5	9	φ10×1.4DP底孔φ4	45	53	26	13	5.4
32	≤80	20	10	73	88	49	64	7	11	φ12×1.4DP底孔φ5.2	64	74	32	20	6.5
40	≤110	25	10	74	92	52	70	9	14	φ12×1.4DP底孔φ5.2	65	75	34	20	8.6
50	≤150	30	11	84	106	59	81	11	18	φ15×1.8DP底孔φ6	70	81	39.5	20	10.8
63	≤150	35	13	91	116	69	94	14	20	φ15×1.8DP底孔φ6	80	93	44.5	26	13
80	≤150	40	17	104	132	86	114	16	23	φ15×1.8DP底孔φ6	91	108	54.5	40	15

- 注：1.內、外軸牙及T型槽尺寸詳見P086活塞桿軸端型式  
2.超出以上行程，請另洽我司業務部

柱型  
油缸

模具  
油缸

夾治具/  
轉角油缸

打刀  
油缸

工程  
冶金  
油缸

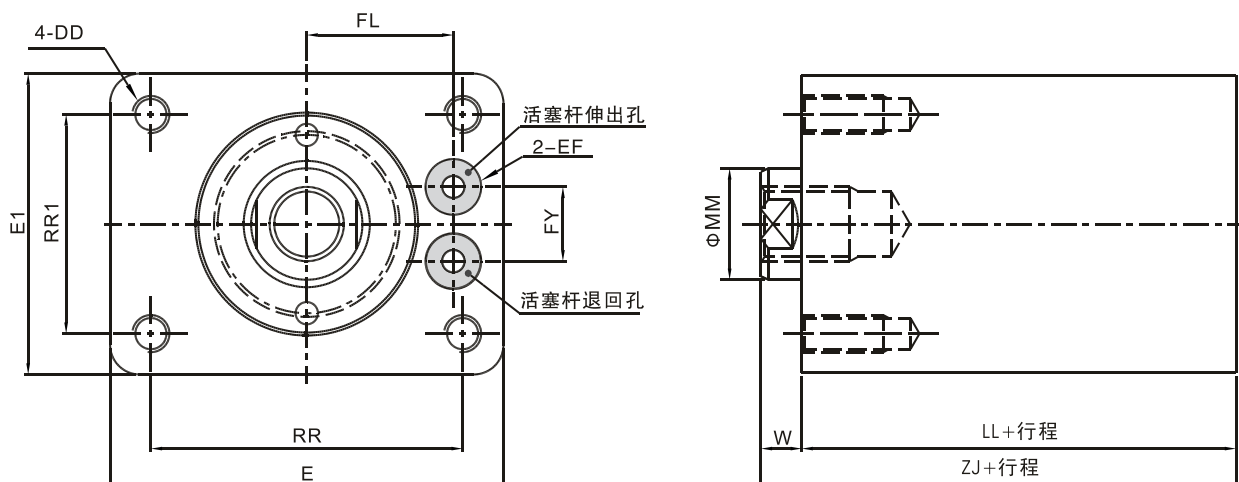
圓形  
油缸

特殊  
油缸

液壓單元  
及輔件

## 外部尺寸圖

- CXHC2-MF-FC-SA 前油路板式基本型 ( 螺紋安裝 )



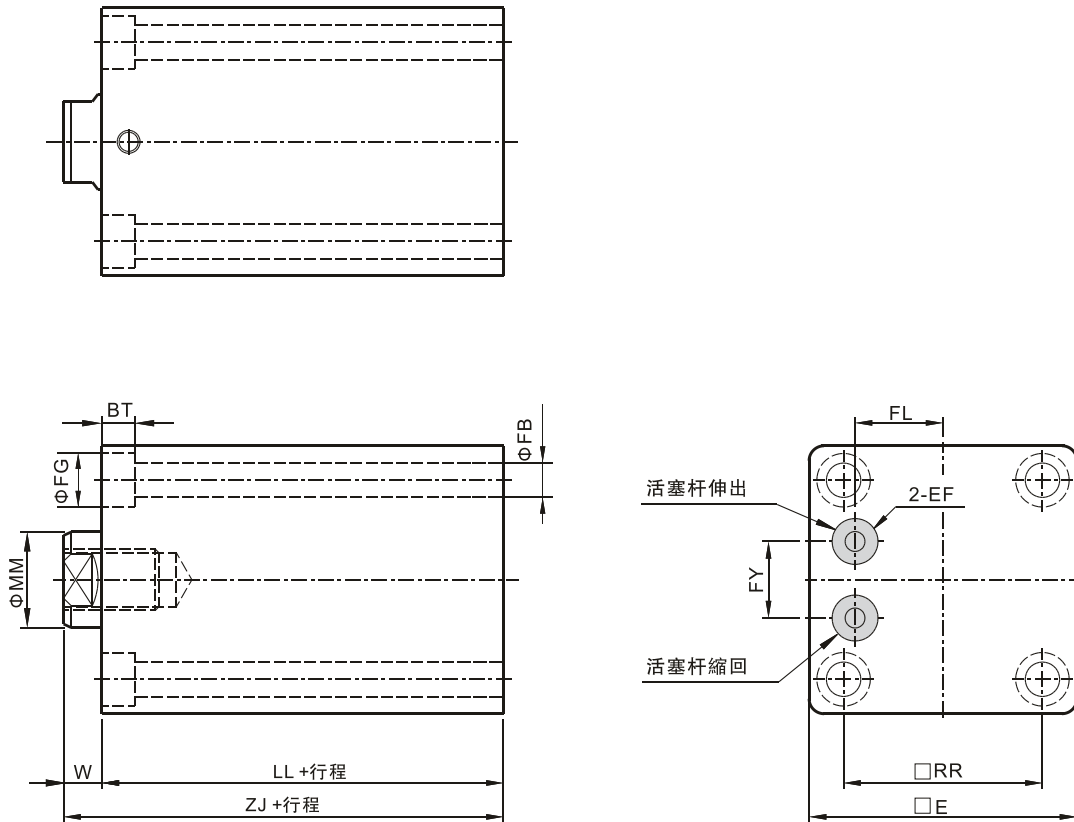
記號 內徑	行程範圍	MM	W	RR	E	RR1	E1	EF	LL	ZJ	FL	FY	DD
32	81-200	20	10	73	88	49	64	φ12×1.4底孔φ5.2	70	80	32	20	M6×1.0深15
40	111-200	25	10	74	92	52	70	φ12×1.4底孔φ5.2	71	81	34	20	M8×1.25深18
50	151-250	30	11	84	106	59	81	φ15×1.8底孔φ6	77	88	39.5	20	M10×1.5深22
63	151-250	35	13	91	116	69	94	φ15×1.8底孔φ6	87	100	44.5	26	M12×1.75深26
80	151-250	40	17	104	132	86	114	φ15×1.8底孔φ6	101	118	54.5	40	M14×2.0深30

注：1.內、外軸牙及T型槽尺寸詳見P086活塞桿軸端型式

2.超出以上行程，請另洽我司業務部

## 外部尺寸圖

- CXHC2-MF-RC-SD 後油路板式基本型 (通孔安裝)



記號 內徑	行程範圍	MM	W	RR	E	EF	FL	FY	FB	FG	BT	LL	ZJ
20	≤40	12	8	30	45	φ8x1.4DP底孔φ3	13.5	11	5.5	9	5.4	43	51
25	≤40	14	8	36	50	φ10x1.4DP底孔φ3	16	13	5.5	9	5.4	45	53
32	≤80	20	10	47	62	φ12x1.4DP底孔φ5.2	20	20	7	11	6.5	64	74
40	≤110	25	10	52	70	φ12x1.4DP底孔φ5.2	23	20	9	14	8.6	65	75
50	≤150	30	11	58	80	φ15x1.8DP底孔φ6	29	20	11	18	10.8	70	81
63	≤150	35	13	69	94	φ12x1.4DP底孔φ6	38	26	14	20	13	80	93
80	≤150	40	17	86	114	φ15x1.8DP底孔φ9	44	40	16	23	15	91	108
100	≤150	56	17	102	134	φ15x1.8DP底孔φ9	54	40	18	26	17.5	98	115

### O型环规格

內徑	规格
φ20	P5
φ25	P7
φ32	P9
φ40	P9
φ50	P11
φ63	P9
φ80	P11
φ100	P11

- 注：1.內、外軸牙及T型槽尺寸詳見P086活塞桿軸端型式  
2.超出以上行程，請另洽我司業務部

柱型  
油缸

模具  
油缸

夾治具/  
轉角油缸

打刀  
油缸

工程  
冶金  
油缸

圓形  
油缸

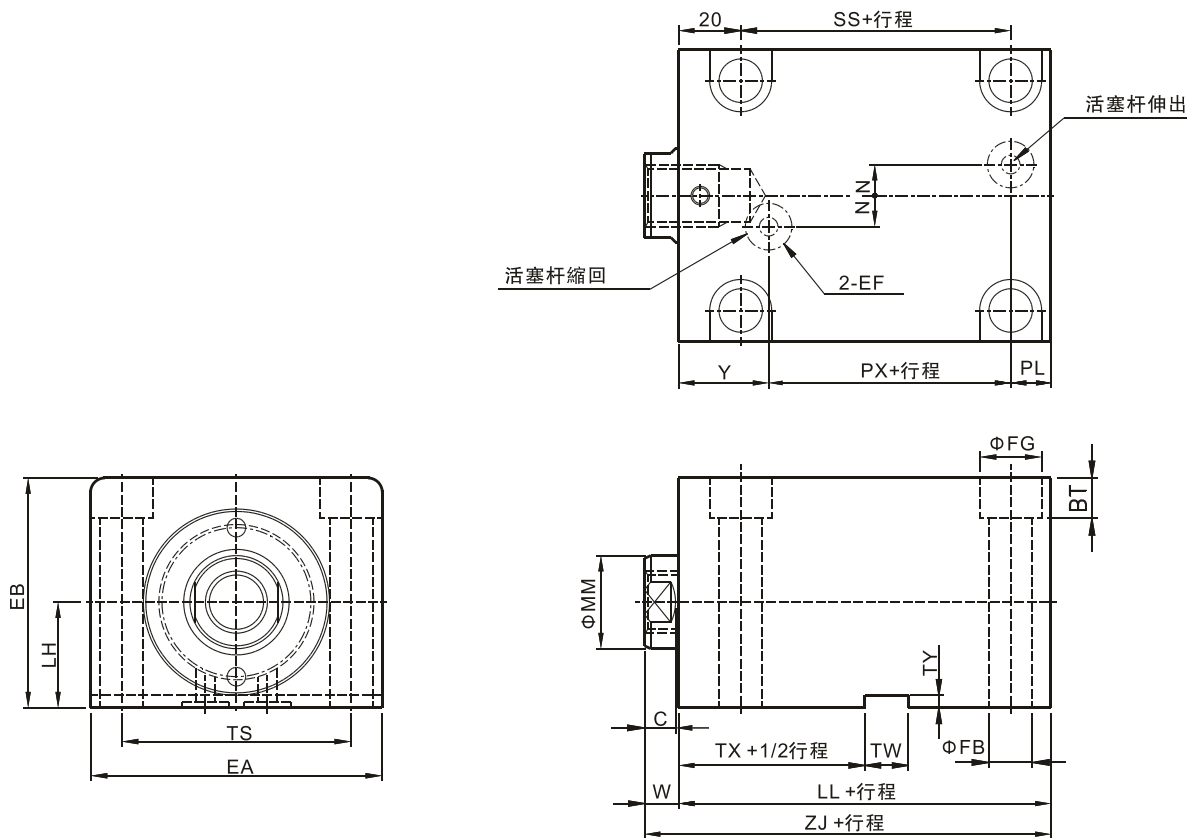
特殊  
油缸

液壓單元  
及輔件



## 外部尺寸圖

### ● CXHC2-MF-RC-LA 油路板式徑向型



記號 內徑	MM	W	Y	LH	EB	TS	EA	N	EF	SS	TX	TW	BT	FG	FB	PX	TY
32	20	10	28.5	25	56	56	70	10	φ12x1.4DP底孔 φ5.2	34	32	12	8.6	14	9	24	4
40	25	10	28	29	64	62	80	10	φ12x1.4DP底孔 φ5.2	33	33	12	10.8	18	11	25	4
50	30	11	29	34	74	74	94	10	φ15x1.8DP底孔 φ6	37	35	14	13	20	14	28	4
63	35	13	33	42	89	90	114	10	φ15x1.8DP底孔 φ7	42	39	16	15.2	23	16	30	4
80	40	17	35	52	109	110	134	15	φ15x1.8DP底孔 φ9	51	41	16	15.2	23	16	38	4
100	56	17	39	62	129	134	160	15	φ15x1.8DP底孔 φ9	54	45	16	17	26	18	38	5

記號 內徑	行程範圍	PL	LL	ZJ	記號 內徑	行程範圍	PL	LL	ZJ
32	≤80	11.5	64	74	32	81-200	17.5	70	80
40	≤110	12	65	75	40	111-200	18	71	81
50	≤150	13	70	81	50	151-250	20	77	88
63	≤150	17	80	93	63	151-250	24	87	100
80	≤150	18	91	108	80	151-250	28	101	118
100	≤150	21	98	115	100	-	-	-	-

### O型环规格

內徑	规格
Φ32	P9
Φ40	P9
Φ50	P11
Φ63	P11
Φ80	P11
Φ100	P11

注：1.當行程 < 10mm(不含) 以內，不加工鍵槽 (即取消尺寸TX,TW,TY)

2.內、外軸牙及T型槽尺寸詳見P086活塞桿軸端型式

3.超出以上行程，請另洽我司業務部

## 薄型油缸CXHC3



- CXHC3新產品是CXHC2成品升級版，安裝孔位固定，節約客戶油路板空間
- CXHC3採用耐磨環，油缸支撐性與抗載能力大大提高
- 活塞杆封套採用進口知名品牌PU材質，耐磨與耐壓性更有保障  
直接安裝，不需任何配件
- 適用模具或安裝空間受限場合
- 活塞杆有多種連接方式（例：內牙，外牙，T型槽型）

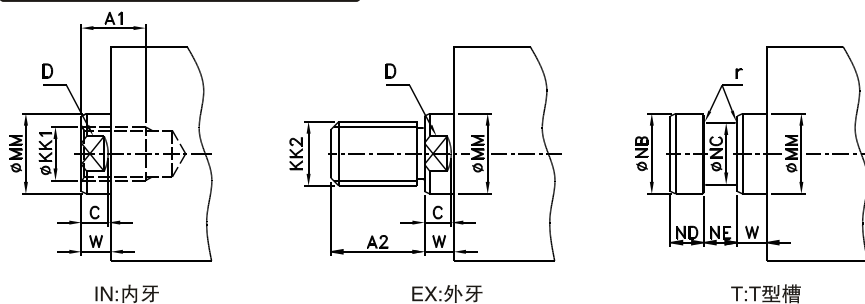
## 理論出力

內徑 (mm)	軸徑 (mm)	活塞受壓面積 (cm <sup>2</sup> )		理論出力 (P=70kgf/cm <sup>2</sup> )		理論出力 (P=140kgf/cm <sup>2</sup> )	
		推	拉	推	拉	推	拉
32	20	8.0	4.9	560	343	1120	686
40	25	12.6	7.7	880	536	1760	1072
50	30	19.6	12.6	1375	880	2750	1760
63	35	31.2	21.65	2182	1508	4343	3016
80	40	50.3	38	3519	2660	7038	5320
100	56	78.5	53.9	5498	3774	10995	7548

## 油缸種類與安裝型式

油缸種類	標準式 記號	標準圖形	耐熱油缸	標準圖形	安裝形式
					LA型
複動油缸	CXHC3-A		CXHC3-A-J		

## 活塞杆軸端形式



內徑	記號												
	MM	KK1	A1	KK2	A2	NB	NC	ND	NE	r	C	D	W
32	20	M12×1.75	15	M16×1.5	25	20	15	12.5	12.5	1	9	17	10
40	25	M16×2.0	20	M20×1.5	30	25	19	12.5	12.5	1	9	21	10
50	30	M20×2.5	24	M24×1.5	35	30	23	12.5	12.5	1	10	27	11
63	35	M27×3.0	33	M30×1.5	45	35	25	15	15	1	11	32	13
80	40	M30×3.5	33	M36×1.5	55	40	26	15	15	2	14	37	17
100	56	M36×4.0	40	M48×1.5	70	56	38	20	20	2	15	50	17

柱型  
油缸

模具  
油缸

夾治具/  
轉角油缸

打刀  
油缸

工程  
冶金  
油缸

圓形  
油缸

特殊  
油缸

液壓單元  
及輔件

## 油封材質

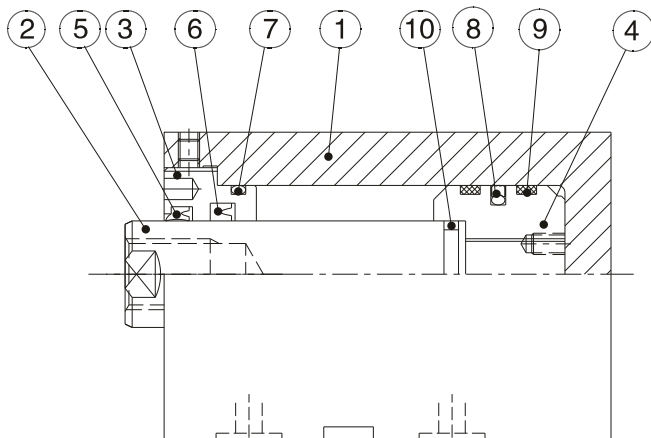
作動油	材料	腈橡膠 (NBR)	脲酸橡膠 (PU)	氟橡膠 (FPM)
	記號	1	2	3
一般礦物油系		○	○	○
水系		○	×	○
水油、油水系		○	×	○
磷酸脂液		×	×	○
液温		-10℃~+80℃		-10℃~+200℃
粘度		20~400mm <sup>2</sup> /s { cst }		

### ▲注:

- 1、一般礦物油系：ISO-VG32。
- 2、若液壓油種類是一般礦物油系，則在型式表示法中，不必標示記號，由本公司提供標準油封（NBR）。
- 3、若液壓油是磷酸脂液或高溫環境中，型式表示法中必須標示記號3，以茲識別。
- 4、記號○:可以 ×:不可以
- 5、氟橡膠（FPM）油封，在長時間操作下，耐溫應設定在150℃以下。

## 內部構造與零件名稱

### CXHC3-LA(缸徑32-100)



記號	零件名稱	數量	記號	零件名稱	數量
①	缸體	1	⑥	前蓋封套	1
②	軸心	1	⑦	前蓋O型環	1
③	前蓋	1	⑧	活塞封套	1
④	活塞	1	⑨	耐磨環	2
⑤	前蓋防塵封套	1	⑩	活塞內O型環	1

## 油封規格

记号	⑤	⑥	⑦	⑧	⑩	⑫
品名 數量 內徑	前蓋 防塵封套	前蓋 封套	前蓋 O型環	活塞 封套	活塞 內O型環	活塞 背托環
	1	1	1	1	2	2
32	20X28X6	20X28X5	G25	32×21×4.2	P16	-
40	25X33X6	25X33X5	G35	40×29×4.2	P21	-
50	30X38X6.5	30X40X6	G45	50×39×4.2	G25	-
63	35X43X6.5	35X45X6	G58	63×52×4.2	G30	-
80	40X48X6.5	40X50X6	G75	80×69×4.2	G35	-
100	56X64X6.5	56X66X6	G95	100×84.5×6.3	G50	-

注：1.上表為參考規格！

## 成品訂購表示

CXHC3 MF IN LA 100-50ST

### 油缸種類

MF:油路板式油缸

### 油缸性能

空白:表示標準品  
J:耐熱/耐酸鹼  
(最高溫度200°C)

### 軸牙型式

IN:內牙  
EX:外牙  
T:T型槽

### 安裝方式

LA:徑向型

### 行程 ( mm )

詳見外部尺寸圖P103, 超出行程請洽我司業務部

### 內徑(mm)

32,40,50,63,80,100

柱型  
油缸

模具  
油缸

夾治具/  
轉角油缸

打刀  
油缸

工程  
冶金  
油缸

圓形  
油缸

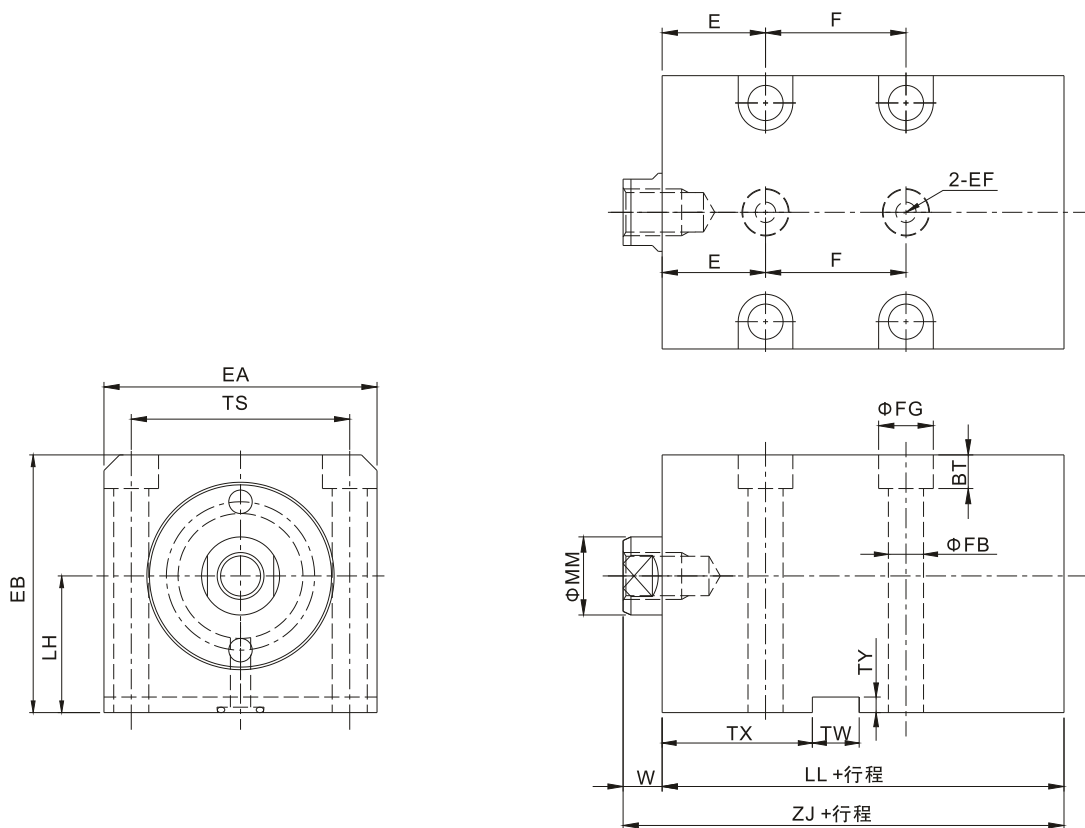
特殊  
油缸

液壓單元  
及輔件

▲ 空白欄:表示標準品,訂購時無需標注

## 外部尺寸圖

### ● CXHC3-MF-LA 油路板式徑向型



記號 內徑	行程範圍	MM	W	TS	EA	EF	TW	BT	FG	FB	TY	LL	ZJ	E	F	TX	EB	LH
32	≤80	20	10	56	70	φ12x1.4DP底孔 φ5.2	12	8.6	14	9	4	68	78	26.5	36	38.5	66	35
40	≤110	25	10	62	80	φ12x1.4DP底孔 φ5.2	12	10.8	18	11	4	72	82	28	42	43	77	42
50	≤150	30	11	74	94	φ15x1.8DP底孔 φ6	14	13	20	14	4	76	87	29	46	45	87	47
63	≤150	35	13	90	114	φ15x1.8DP底孔 φ7	16	15.2	23	16	4	83	96	30	52	48	100	53
80	≤150	40	17	110	134	φ15x1.8DP底孔 φ9	16	15.2	23	16	4	93	110	35	54	54	119	62
100	≤150	56	17	134	160	φ15x1.8DP底孔 φ9	16	17	26	18	5	98	115	38	56	58	139	72

### O型環規格

內徑	規格
φ32~φ40	P9
φ50~φ100	P11

注：1.內、外軸牙及T型槽尺寸詳見P100活塞桿軸端型式

2.超出以上行程，請另洽我司業務部

## MGCXHC 薄型感應油缸



所有感應開關的磁性接觸，將油缸作動位置準確傳輸到外部的控制器。  
 直接安裝，不需要任何配件。  
 節省安裝空間，油缸總長度約等於同缸徑、同行程拉桿油缸的1/2。  
 適用於模具，加工治具或安裝空間受到限制的場合。

柱型油缸

模具油缸

夾治具/轉角油缸

打刀油缸

工程冶金油缸

圓形油缸

特殊油缸

液壓單元及輔件

## 油缸種類與安裝形式

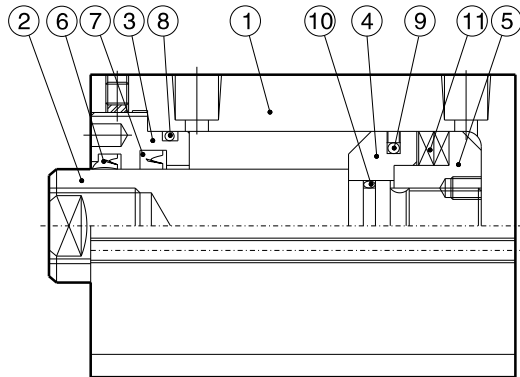
油缸種類	標準式記號	標準式圖形	耐熱油缸	安裝型式	內徑 (mm)
複動油缸	MG-CXHC-A		MG-CXHC-AJ	SD基本型	32 40 50 63 80 100
雙軸油缸	MG-CXHC-C		MG-CXHC-CJ	LA型	32 40 50 63 80 100
雙軸前進可調行程油缸	MG-CXHC-D		MG-CXHC-DJ		32 40 50 63 80 100
油路板式油缸	MG-CXHC-MF		MG-CXHC-MF-FC	前後油路板	32 40 50 63 80
			MG-CXHC-MF-RC		

## 理論出力表

單位:kgf

內徑 (mm)	軸徑 (mm)	活塞受壓面積 (cm <sup>2</sup> )		理論出力 (P=70kgf/cm <sup>2</sup> )		理論出力 (P=140kgf/cm <sup>2</sup> )	
		推	拉	推	拉	推	拉
32	20	8.0	4.9	563	343	1126	686
40	25	12.6	7.7	880	536	1759	1072
50	30	19.6	12.6	1374	880	2749	1759
63	35	31.2	21.6	2182	1509	4364	3017
80	40	50.3	37.7	3519	2639	7037	5278
100	56	78.5	53.9	5498	3774	10996	7547

## 內部構造與零件名稱

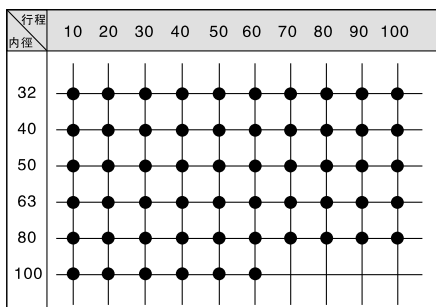


記號	零件名稱	數量	記號	零件名稱	數量
①	缸體	1	⑦	軸心封套	1
②	軸心	1	⑧	端蓋O型環	1
③	前蓋	1	⑨	活塞封套	1
④	前活塞	1	⑩	活塞內O型環	1
⑤	後活塞	1	⑪	感應磁石	2
⑥	軸心防塵封套	1			

## 零件訂購表示

MGCXHC	A	40				軸心
油缸系列	油缸種類	內徑	行程	軸牙形式	安裝方式	零件名稱
薄型感應油缸	A: 複動油缸			IN: 內牙	SD: 基本型	請參閱內部構造與零件名稱
	C: 雙軸油缸			EX: 外牙	LA: 徑向型	
	D: 雙軸前進可調行程油缸					
	MF: 油路板式油缸					

## 成品標準行程SD/LA型

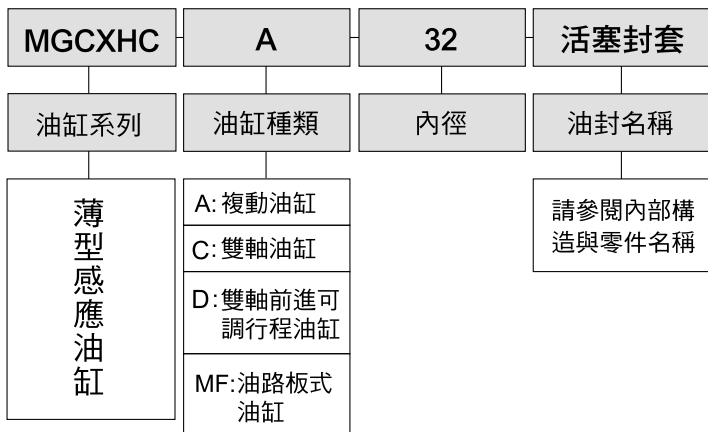


- ▲ 注:
- 盡量選用標準行程，備有庫存交貨時間短
  - 超長行程100mm以上油缸，請洽我司業務部

## 油封規格

內徑	記號				
	⑥	⑦	⑧	⑨	⑩
	軸心 防塵封套	軸心 封套	端蓋 O型環	活塞 封套	活塞 O型環
	1	1	1	1	1
32	20×28×6	20×28×5	G25	32×21×4.2	P16
40	25×33×6	25×33×5	G35	40×29×4.2	P21
50	30×38×6.5	30×40×6	G45	50×39×4.2	G25
63	35×43×6.5	35×45×6	G58	63×52×4.2	G30
80	40×48×6.5	40×50×6	G75	80×69×4.2	G35
100	56×64×6.5	56×66×6	G95	100×84.5×6.3	G50

## 油封訂購表示



## 油封材質

作動油	材質		
	腈橡膠(NBR)	氟橡膠(FPM)	脲酸橡膠(PU)
一般礦物油系	標準	J	-
水系	○	○	×
水油, 油水系	○	○	×
磷酸脂液	×	○	×
液溫	-10°C~+80°C	-10°C~+150°C	-10°C~+80°C
黏度	20~400mm <sup>2</sup> /s {cSt}		

注:

1. 一般礦物油系：ISO-VG32
2. 若液壓油種類是一般礦物油系，則成品訂購表示不必標示記號，由本公司提供標準油封 (NBR)。
3. 若液壓油是磷酸脂液或高溫環境中，型式表示法中必須標示記號J，以滋識別。
4. 記號○：可以 X：不可以。
5. 氟橡膠(FPM)油封，在長時間操作下耐溫應設定在150°C以下。

柱型油缸

模具油缸

夾治具/  
轉角油缸

打刀油缸

工程  
冶金油缸

圓形油缸


特殊油缸

液壓單元  
及輔件



## 成品訂購表示

MGCXHC	A		IN	SD	50
油缸系列	油缸種類	油缸性能	軸牙形式	安裝方式	內徑
薄型感應油缸	A: 複動油缸	空白: 表示標準品 H: 軸附防塵套 J: 耐熱/耐酸鹼 (最高溫度 150°C)	IN: 內牙	SD: 基本型	32:32mm
	C: 雙軸油缸		EX: 外牙	SD-FC: 前油路板式基本型	40:40mm
	D: 雙軸前進可調行程油缸		SD-RC: 後油路板式基本型	LA: 徑向型	50:50mm
	MF: 油路板式油缸		LA-RC: 油路板式徑向型		63:63mm
					80:80mm
					100:100mm

50ST				T × n
行程 (mm)	可調行程	流量調節閥	引導止回閥	感應開關
缸徑Ø32~Ø40 : 最大行程180mm 缸徑Ø50~Ø100 : 最大行程200mm 超出以上行程 請洽我司業務部	 限雙軸前進可調行程油缸	詳細內容 請見左下 表格	詳細內容 請見右下 表格	規格: JFS04 T: 2條出線, 標準線長2米 P: PNP 3條出線, 標準線長2米 N: NPN 3條出線 標準線長2米 n: 數量

### ● 流量調節閥

規格	安裝位置	訂購表示	數量	適用缸徑
KC	FC(前蓋)	KC-02	x1	Ø32~Ø63
	RC(後蓋)	KC-03	x1	Ø80~Ø100
	FC/RC(前蓋+後蓋)	KC-04	x1	Ø125

### ● 引導止回閥

規格	安裝位置	訂購表示	數量	適用缸徑
PCVI	FC(前蓋)	PVCI-03	x1	Ø32~Ø63
	RC(後蓋)			
	FC/RC(前蓋+後蓋)	PVCI-03-T	x1	Ø80~Ø100

注: (引導止回閥)

(1): 選用規格依照缸徑大小搭配不必表示

(2): 安裝位置需要表示

▲ 空白欄: 表示標準品, 訂購時無需標注

注: 對所有帶感應開關的油缸, 為防止感應開關失效, 請注意以下三點:

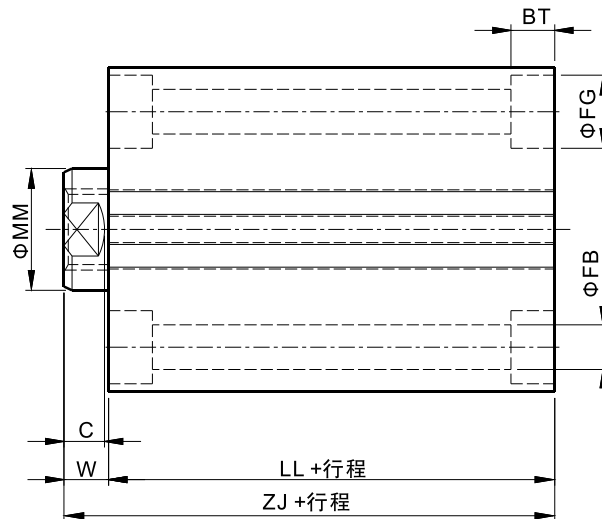
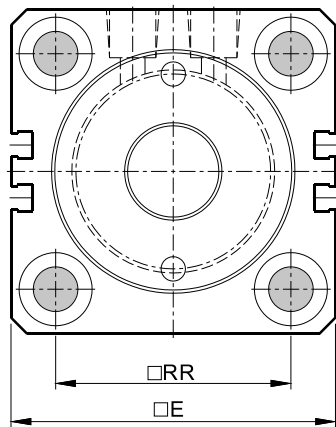
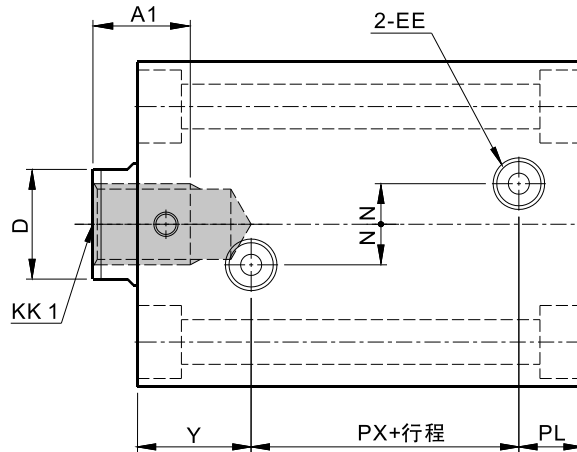
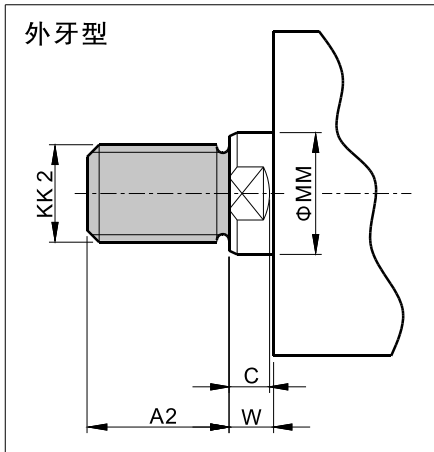
最低行程必須是20m(含)以上。

工作溫度範圍為-25~+70°C。

油缸不能被安裝在磁場強度大於1ka/m的磁場環境下, 且油缸附近禁止放置軟磁材料及軟磁性鐵屑。

## 外部尺寸圖

- MGCXHC.A-SD 複動缸基本型
- 內牙型



柱型  
油缸

模具  
油缸

夾治具/  
轉角油缸

打刀  
油缸

工程  
冶金  
油缸

圓形  
油缸

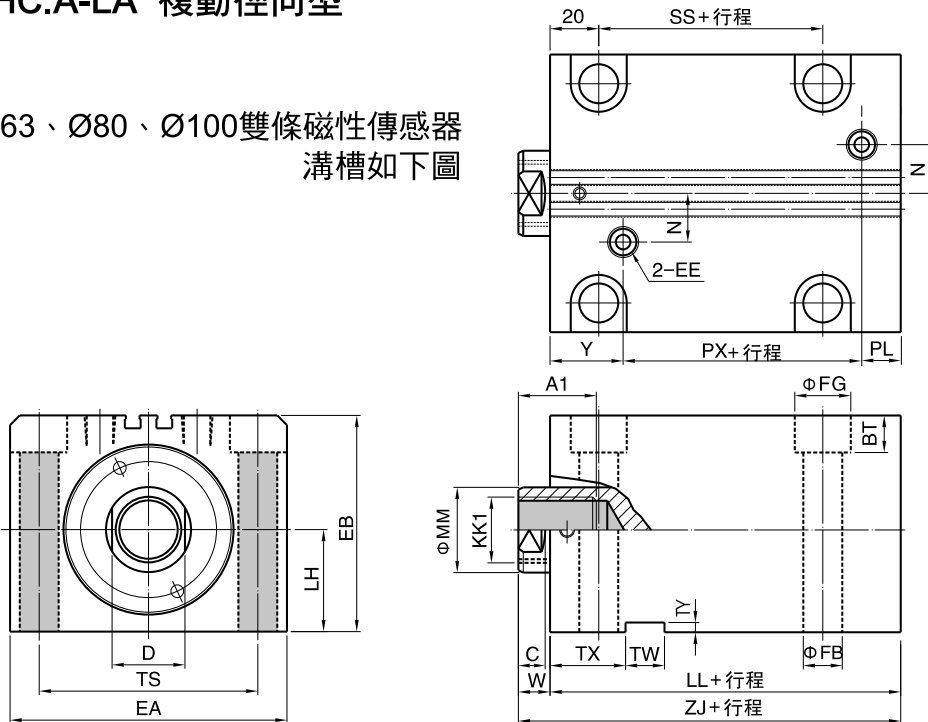
特殊  
油缸

液壓單元  
及輔件

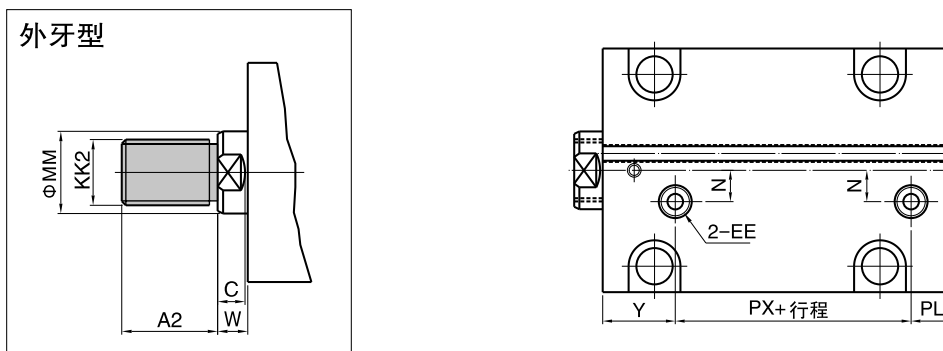
記號 內徑	內牙		外牙		MM	W	E	EE	LL	ZJ	Y	PL	PX	BT	RR	FB	FG	N	C	D
	A1	KK1	A2	KK2																
32	15	M12x1.75	25	M16x1.5	20	10	62	RC1/4	73	83	27	17	29	6.5	47	7	11	10	9	17
40	20	M16x2.0	30	M20x1.5	25	10	70	RC1/4	70	80	27	16	27	8.6	52	9	14	10	9	21
50	24	M20x2.5	35	M24x1.5	30	11	80	RC1/4	75	86	28	16	31	10.8	58	11	18	10	10	27
63	33	M27x3.0	45	M30x1.5	35	13	94	RC1/4	84	97	30	18	36	13	69	14	20	10	11	32
80	33	M30x3.5	55	M36x1.5	40	17	114	RC3/8	95	112	35	22	38	15	86	16	23	15	14	37
100	40	M36x4.0	70	M48x1.5	56	17	135	RC3/8	100	117	39	25	36	17.5	102	18	26	15	14	50

## 外部尺寸圖

- MGCXHC.A-LA 複動徑向型
- 內牙型
- 內徑：Ø63、Ø80、Ø100雙條磁性傳感器溝槽如下圖



- 內徑：Ø32、Ø40、Ø50 單條磁性傳感器溝槽如下圖



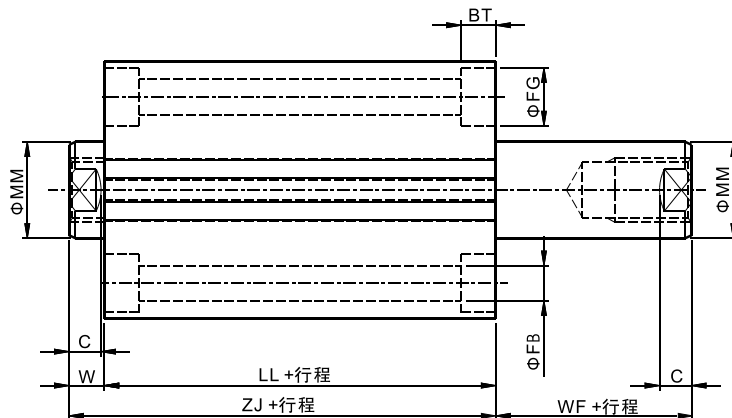
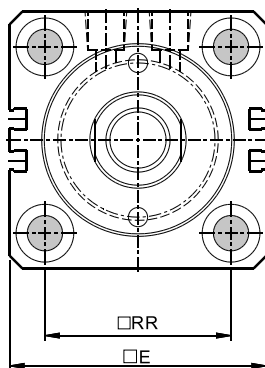
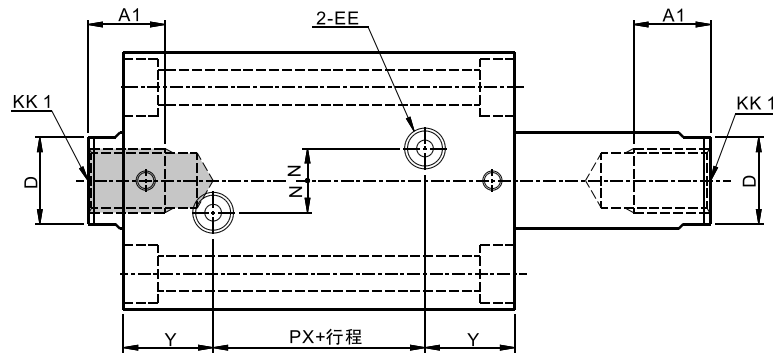
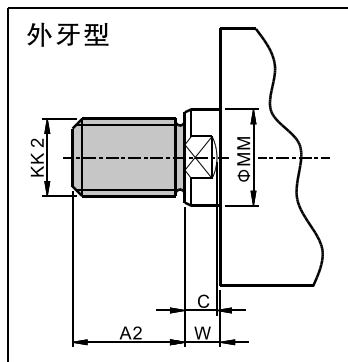
記號 內徑	內牙		外牙		BT	C	D	EA	EB	EE	FB	FG	LH	LL	MM	N	PL	SS	TS	TW
	A1	KK1	A2	KK2																
32	15	M12x1.75	25	M16x1.5	8.6	9	17	70	56	RC1/4	9	14	25	73	20	10	17	24	56	12
40	20	M16x2.0	30	M20x1.5	10.8	9	21	80	64	RC1/4	11	17.5	29	70	25	10	16	23	62	12
50	24	M20x2.5	35	M24x1.5	13	10	27	94	74	RC1/4	14	20	34	75	30	10	16	27	74	14
63	33	M27x3.0	45	M30x1.5	15	11	32	114	89	RC1/4	16	23	42	84	35	20	18	32	90	16
80	33	M30x3.5	55	M36x1.5	17.5	14	37	134	109	RC3/8	16	23	52	95	40	25	22	41	110	16
100	40	M36x4.0	70	M48x1.5	17	14	50	160	129	RC3/8	18	26	62	100	56	25	25	44	134	16

記號 內徑	TX	W	Y	ZJ	PX	TY
40	28	10	27	80	27	4
50	29	11	28	86	31	4
63	31	13	30	97	36	4
80	34	17	35	112	38	4
100	34	17	39	117	36	5

注：當行程<20mm(不含)以內，不加工鍵槽  
(即取消尺寸TX,TW,TY)

## 外部尺寸圖

- MGCXHC.C-SD 雙軸基本型
- 內牙型



記號 內徑	內牙		外牙		MM	W	E	EE	LL	ZJ	Y	PX	BT	RR	FB	FG	N	C	D
	A1	KK1	A2	KK2															
32	15	M12x1.75	25	M16x1.5	20	10	62	RC1/4	84	94	27	30	6.5	47	7	11	10	9	17
40	20	M16x2.0	30	M20x1.5	25	10	70	RC1/4	81	91	27	27	8.6	52	9	14	10	9	21
50	24	M20x2.5	35	M24x1.5	30	11	80	RC1/4	87	98	28	31	10.8	58	11	18	10	10	27
63	33	M27x3.0	45	M30x1.5	35	13	94	RC1/4	94	107	30	24	13	69	14	20	10	11	32
80	33	M30x3.5	55	M36x1.5	40	17	114	RC3/8	106	123	35	36	15	86	16	23	15	14	37
100	40	M36x4.0	70	M48x1.5	56	17	135	RC3/8	114	131	39	36	17.5	102	18	26	15	14	50

柱型  
油缸

模具  
油缸

夾治具/  
轉角油缸

打刀  
油缸

工程  
冶金  
油缸

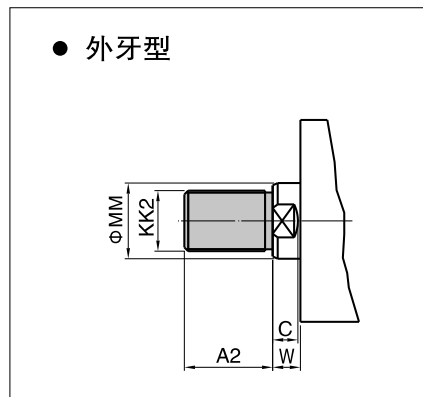
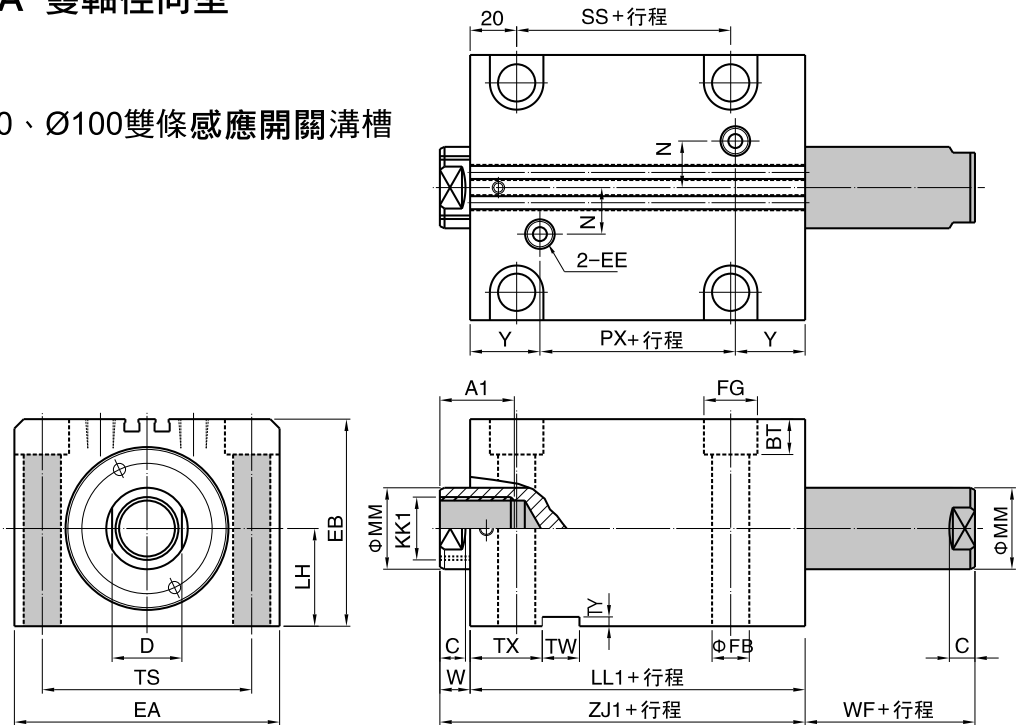
圓形  
油缸

特殊  
油缸

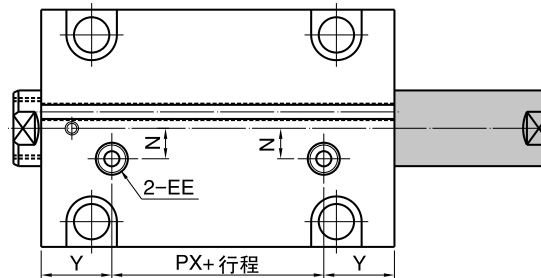
液壓單元  
及輔件

## 外部尺寸圖

- MGCXHC.C-LA 雙軸徑向型
- 內牙型
- 內徑：Ø63、Ø80、Ø100雙條感應開關溝槽



- 內徑：Ø40、Ø50 單條感應開關溝槽如下圖



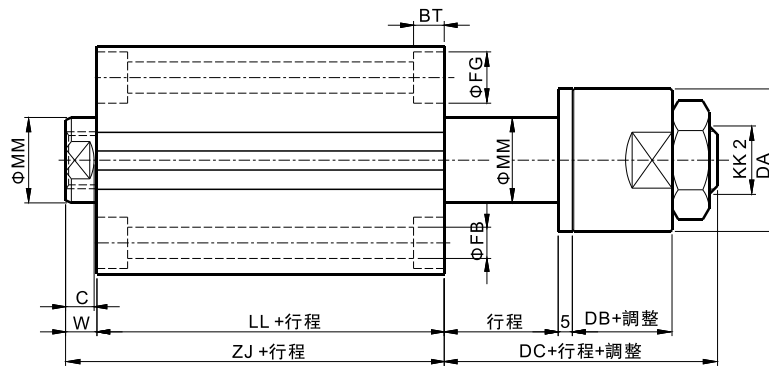
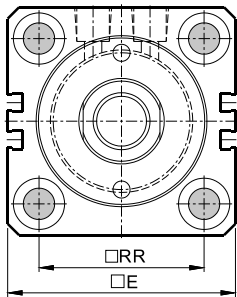
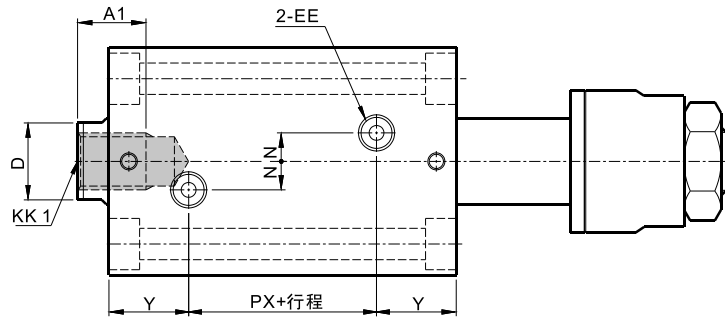
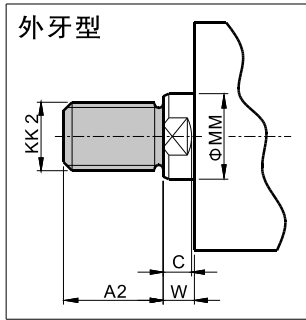
記號 內徑	內牙		外牙		BT	C	D	EA	EB	EE	FB	FG	LH	LL1	MM	N	SS	TS	TW	TX
	A1	KK1	A2	KK2																
40	20	M16x2.0	30	M20x1.5	10.8	9	21	80	64	RC1/4	11	17.5	29	81	25	10	23	62	12	28
50	24	M20x2.5	35	M24x1.5	13	10	27	94	74	RC1/4	14	20	34	87	30	10	27	74	14	29
63	33	M27x3.0	45	M30x1.5	15	11	32	114	89	RC1/4	16	23	42	94	35	20	32	90	16	31
80	33	M30x3.5	55	M36x1.5	17.5	14	37	134	109	RC3/8	16	23	52	106	40	25	41	110	16	34
100	40	M36x4.0	70	M48x1.5	17	14	50	160	129	RC3/8	18	26	62	114	56	25	44	134	16	34

記號 內徑	W	Y	ZJ1	PX	TY
50	11	28	98	31	4
63	13	30	107	34	4
80	17	35	123	36	4
100	17	39	131	36	5

注：當行程<20mm(不含)以內，不加工鍵槽  
(即取消尺寸TX,TW,TY)

## 外部尺寸圖

- MGCXHC.C-SD 雙軸可調行程-基本型
- 內牙型



記號 內徑	內牙		外牙		C	D	DA	DB	DC	E	EE	LL	MM	N	BT	FB	FG	RR	W	Y	ZJ	PX
	A1	KK1	A2	KK2																		
32	15	M12x1.75	25	M16x1.5	9	17	38	15	32	62	RC1/4	84	20	10	6.5	7	11	47	10	27	94	30
40	20	M16x2.0	30	M20x1.5	9	21	44	20	38	70	RC1/4	81	25	10	8.6	9	14	52	10	27	91	27
50	24	M20x2.5	35	M24x1.5	10	27	50	20	40	80	RC1/4	87	30	10	10.8	11	18	58	11	28	98	31
63	33	M27x3.0	45	M30x1.5	11	32	55	20	44	94	RC1/4	94	35	10	13	14	20	69	13	30	107	34
80	33	M30x3.5	55	M36x1.5	14	37	60	20	45	114	RC3/8	106	40	15	15	16	23	86	17	35	123	36
100	40	M36x4.0	70	M48x1.5	14	50	80	30	55	135	RC3/8	114	56	15	17.5	18	26	102	17	39	131	36

柱型  
油缸

模具  
油缸

夾治具/  
轉角油缸

打刀  
油缸

工程  
冶金  
油缸

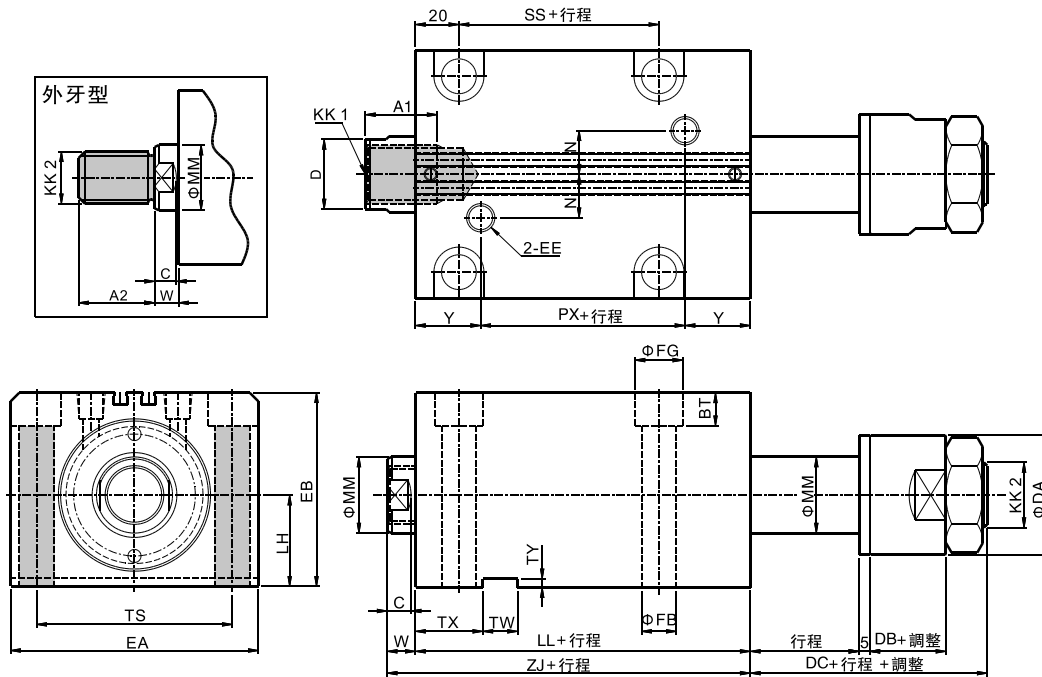
圓形  
油缸

特殊  
油缸

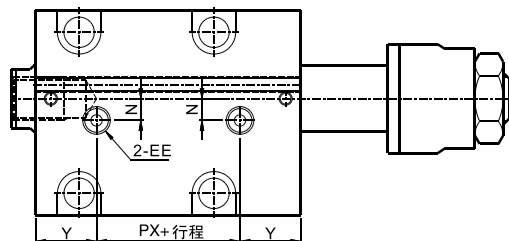
液壓單元  
及輔件

## 外部尺寸圖

- MGCXHC.D-LA 雙軸可調行程-徑向型
- 內牙型
- 內徑：Ø63、Ø80、Ø100雙條感應開關溝槽



- 內徑：Ø40、Ø50 單條感應開關溝槽如下圖



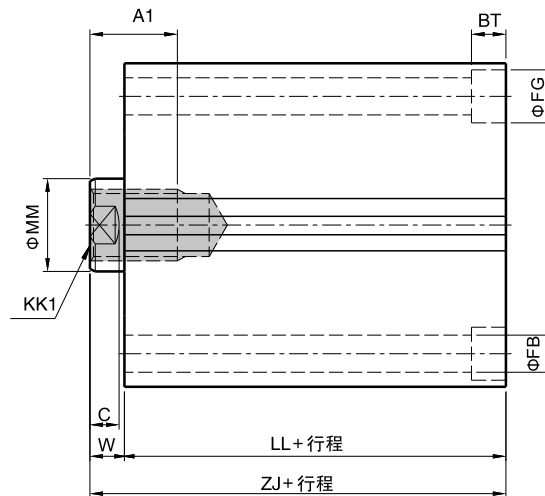
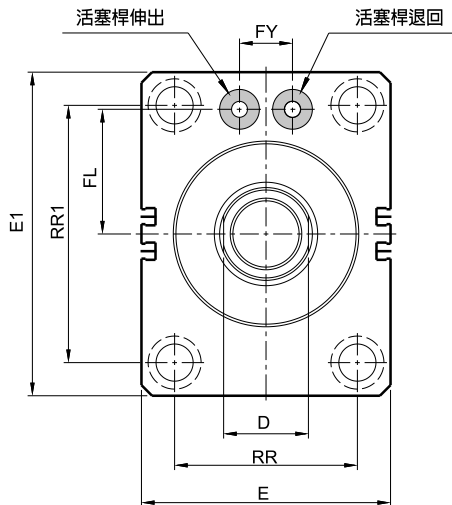
記號 內徑	內牙		外牙		C	D	DA	DB	DC	EA	EB	EE	LH	LL	MM	N	BT	FB	FG	SS
	A1	KK1	A2	KK2																
40	20	M16x2.0	30	M20x1.5	9	21	44	20	38	80	64	RC1/4	29	81	25	10	10.8	11	17.5	23
50	24	M20x2.5	35	M24x1.5	10	27	50	20	40	94	74	RC1/4	34	87	30	10	13	14	20	27
63	33	M27x3.0	45	M30x1.5	11	32	55	20	44	114	89	RC1/4	42	94	35	20	15.2	16	23	32
80	33	M30x3.5	55	M36x1.5	14	37	60	20	45	134	109	RC3/8	52	106	40	25	15.2	16	23	41
100	40	M36x4.0	70	M48x1.5	14	50	80	30	55	160	129	RC3/8	62	114	56	25	17	18	26	44

記號 內徑	TS	TW	TX	W	Y	ZJ	PX	TY
40	62	12	28	10	27	91	27	4
50	74	14	29	11	28	98	31	4
63	90	16	31	13	30	107	34	4
80	110	16	34	17	35	123	36	4
100	134	16	34	17	39	131	36	5

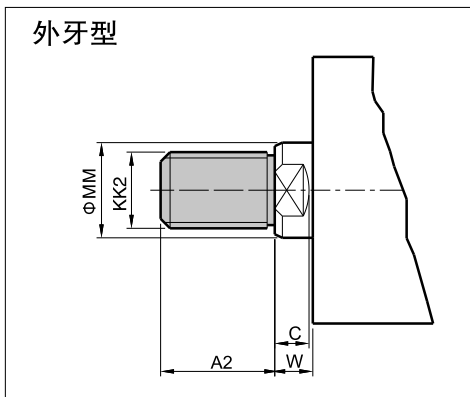
注：當行程<20mm(不含)以內，不加工鍵槽  
(即取消尺寸TX,TW,TY)

## 外部尺寸圖

- MGCXHC.MF-SD-FC 前油路板式基本型
- 內牙型



### 外牙型



記號 內徑	內牙		外牙		MM	W	RR	E	RR1	E1	FB	FG	EF	FL	FY
	A1	KK1	A2	KK2											
32	15	M12x1.75	25	M16x1.5	20	10	47	62	71	86	7	11	Ø10x1.4DP底孔Ø4	32	20
40	20	M16x2.0	30	M20x1.5	25	10	52	70	78	96	9	14	Ø12x1.4DP底孔Ø5.2	36	20
50	24	M20x2.5	35	M24x1.5	30	11	58	80	84	106	11	18	Ø12x1.4DP底孔Ø6	41	20
63	33	M27x3.0	45	M30x1.5	35	13	69	94	97	122	14	20	Ø15x1.8DP底孔Ø6	47	20
80	33	M30x3.5	55	M36x1.5	40	17	86	114	109	140	16	23	Ø15x1.8DP底孔Ø6	56	30
100	40	M36x4.0	70	M48x1.5	56	17	102	134	124	156	18	26	Ø15x1.8DP底孔Ø9	64.5	48

記號 內徑	LL	ZJ	O型環規格		
			D	C	BT
32	73	83	17	9	6.5
40	70	80	21	9	8.6
50	75	86	27	10	10.8
63	84	97	32	11	13
80	95	112	37	14	15
100	100	117	50	14	17.5

O型環規格	
內徑	規格
32	AP7
40	AP9
50	AP9
63	AP11
80	AP11
100	AP11

柱型  
油缸

模具  
油缸

夾治具/  
轉角油缸

打刀  
油缸

工程  
冶金  
油缸

圓形  
油缸

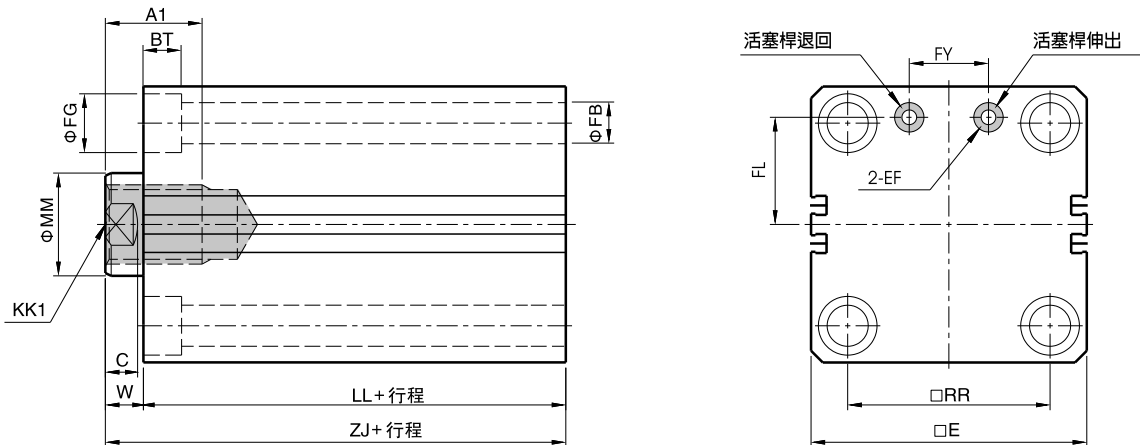
特殊  
油缸

液壓單元  
及輔件

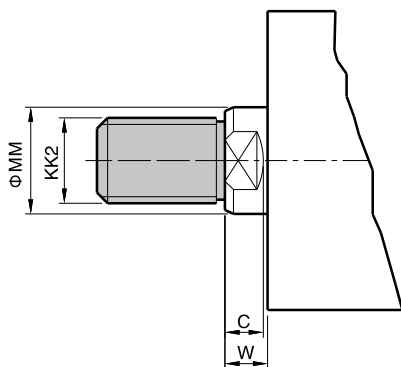


## 外部尺寸圖

- MGCXHC.MF-SD-RC 後油路板式基本型
- 內牙型



- 外牙型



記號 內徑	內牙		外牙		MM	W	RR	E	EF	FL	FY	FB	FG	BT	LL
	A1	KK1	A2	KK2											
32	15	M12x1.75	25	M16x1.5	20	10	47	62	Ø10x1.4DP底孔Ø4	21	16	7	11	6.5	73
40	20	M16x2.0	30	M20x1.5	25	10	52	70	Ø10x1.4DP底孔Ø4	25	18	9	14	8.6	70
50	24	M20x2.5	35	M24x1.5	30	11	58	80	Ø10x1.4DP底孔Ø4	30	20	11	18	10.8	75
63	33	M27x3.0	45	M30x1.5	35	13	69	94	Ø10x1.4DP底孔Ø5	36.5	27	14	20	13	84
80	33	M30x3.5	55	M36x1.5	40	17	86	114	Ø12x1.4DP底孔Ø6	45.5	28	16	23	15	95
100	40	M36x4.0	70	M48x1.5	56	17	102	135	Ø15x1.8DP底孔Ø7	54	50	18	26	17.5	100

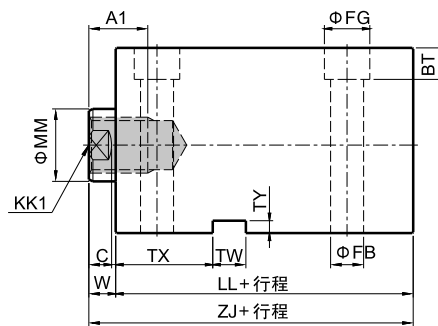
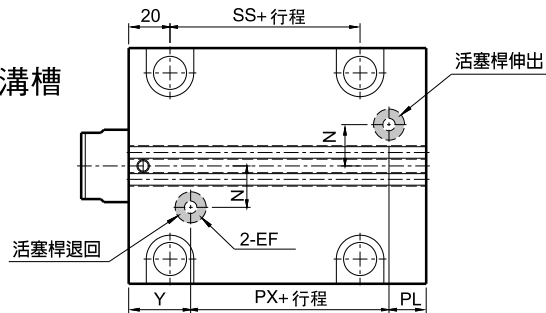
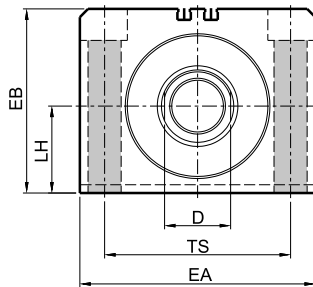
記號 內徑	ZJ	D	C	O型環規格	
				內徑	規格
32	83	17	9	32	AP7
40	80	21	9	40	AP7
50	86	27	10	50	AP7
63	97	32	11	63	AP7
80	112	37	14	80	AP9
100	117	50	14	100	AP11

## 外部尺寸圖

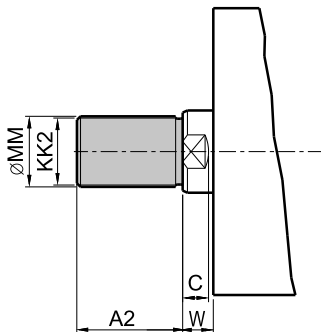
- MGCXHC.MF-LA-RC 油路板徑向型
- 內牙型
- 內徑：Ø63、Ø80、Ø100雙條感應開關溝槽

○型環規格

缸徑	規格
Ø32~Ø40	AP9
Ø50~Ø100	AP11



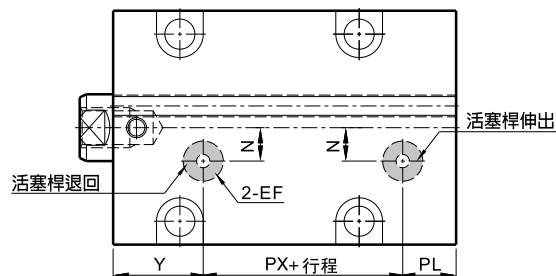
外牙型



- 內徑：Ø32、Ø40、Ø50 單條感應開關溝槽如下圖

註：

行程在20以內，如需要2條感應開關，請洽業務



記號 內徑	內牙		外牙		MM	W	LH	EB	TS	EA	EF	N	Y	PL	FB	FG	BT
	A1	KK1	A2	KK2													
32	15	M12x1.75	25	M16x1.5	20	10	25	56	56	70	Ø12x1.4DP底孔Ø5.2	10	27	17	9	14	8.6
40	20	M16x2.0	30	M20x1.5	25	10	29	64	62	80	Ø12x1.4DP底孔Ø5.2	10	27	16	11	17.5	10.8
50	24	M20x2.5	35	M24x1.5	30	11	34	74	74	94	Ø15x1.8DP底孔Ø6	10	28	16	14	20	13
63	33	M27x3.0	45	M30x1.5	35	13	42	89	90	114	Ø15x1.8DP底孔Ø7	20	30	18	16	23	15
80	33	M30x3.5	55	M36x1.5	40	17	52	109	110	134	Ø15x1.8DP底孔Ø9	25	35	22	16	23	17.5
100	40	M36x4.0	70	M48x1.5	56	17	62	129	134	160	Ø15x1.8DP底孔Ø9	25	39	25	18	26	17

記號 內徑	LL	ZJ	SS	TX	TW	D	C	PX	TY
40	70	80	23	42	12	21	9	27	4
50	75	86	27	44	14	27	10	31	4
63	84	97	32	47	16	32	11	36	4
80	95	112	41	54	16	37	14	38	4
100	100	117	44	56.5	16	50	14	36	5

注：當行程<20mm(不含)以內，不加工鍵槽  
(即取消尺寸TX,TW,TY)

柱型  
油缸

模具  
油缸

夾治具/  
轉角油缸

打刀  
油缸

工程  
冶金  
油缸

圓形  
油缸

特殊  
油缸

液壓單元  
及輔件

## NRCXHC 不旋轉薄型油缸



- 薄型油缸(CXCH)，搭配活塞桿連結板及導桿，即構成不旋轉薄型油缸。
- 油缸行程依照薄型油缸(CXCH)規格，長行程受到限制。
- 缸徑(mm)：
  - (1)NR-CXCH：20、25、32、40、50、63、80、100
  - (2)NRMG-CXCH：32、40、50、63、80、100

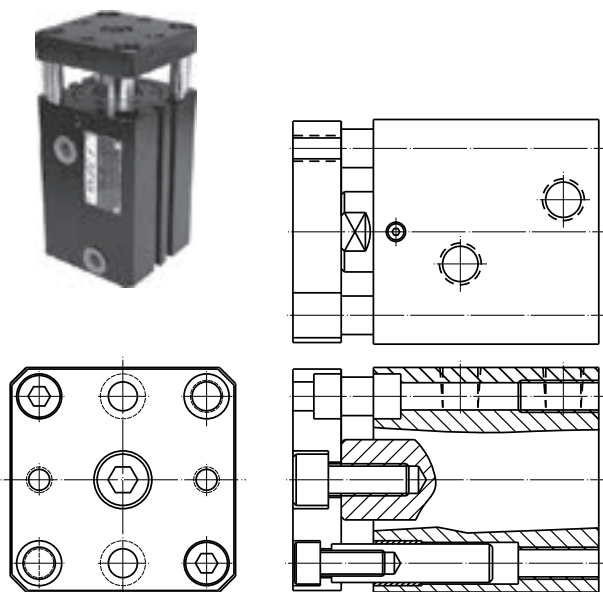
## 理論出力表

單位：kgf

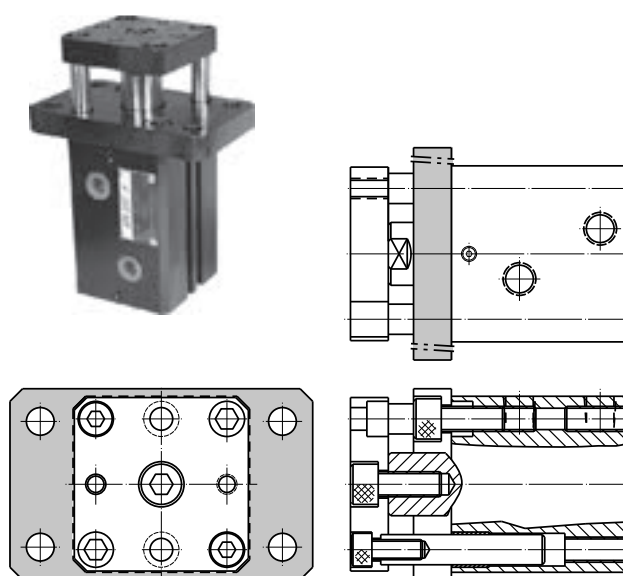
內徑 (mm)	軸徑 (mm)	活塞受壓面積 (cm <sup>2</sup> )		理論出力 (P=70kgf/cm <sup>2</sup> )		理論出力 (P=140kgf/cm <sup>2</sup> )	
		推	拉	推	拉	推	拉
32	20	8.0	4.9	563	343	1126	686
40	25	12.6	7.7	880	536	1759	1072
50	30	19.6	12.6	1374	880	2749	1759
63	35	31.2	21.6	2182	1509	4346	3017
80	40	50.3	37.7	3519	2639	7037	5278
100	56	78.5	53.9	5498	3774	10996	7547

## 安裝形式

### ● SD 基本型



### ● FA 法蘭型



## 成品訂購表示

NRCXHC		SD	32	50ST
油缸種類	油缸性能	安裝型式	內徑	
NR-CXCH 不旋轉薄型油缸	空白: 表示標準品 (NBR材質) J:氟橡膠(最高 溫度150°C)	SD:基本型	NR-CXCH	NRMG-CXCH
NRMG-CXCH 不旋轉感應薄型 油缸		FA:法蘭型	20:25mm	32:32mm
			25:25mm	40:40mm
			32:32mm	50:50mm
			40:40mm	63:63mm
			50:50mm	80:80mm
			63:63mm	100:100mm
			80:80mm	
			100:100mm	
				行程 (mm)
				請 參 閱 最 大 行 程 表

柱型  
油缸

模具  
油缸

夾治具/  
轉角油缸

打刀  
油缸

工程  
冶金  
油缸

圓形  
油缸

特殊  
油缸

液壓單元  
及輔件

		T × n
流量調節閥	引導止回閥	感應開關
詳細內容 請見左下 表格	詳細內容 請見右下 表格	規格: JFS04
		T: 2條出線, 標準線長2米
		P: PNP 3條出線, 標準線長2米
		N: NPN 3條出線 標準線長2米
		n: 數量

### ● 流量調節閥

規格	安裝位置	訂購表示	數量	適用缸徑
KC	FC(前蓋)	KC-02	x1	Ø32~Ø63
	RC(後蓋)	KC-03	x1	Ø80~Ø100
	FC/RC(前蓋+後蓋)	KC-04	x1	Ø125

### ● 引導止回閥

規格	安裝位置	訂購表示	數量	適用缸徑
PCVI	FC(前蓋)	PVCI-03	x1	Ø32~Ø63
	RC(後蓋)			
	FC/RC(前蓋+後蓋)	PVCI-03-T		

注: (引導止回閥)

- (1): 選用規格依照缸徑大小搭配不必表示  
(2): 安裝位置需要表示

#### ▲ 空白欄: 表示標準品, 訂購時無需標注

注: 對所有帶感應開關的油缸, 為防止感應開關失效, 請注意以下三點:

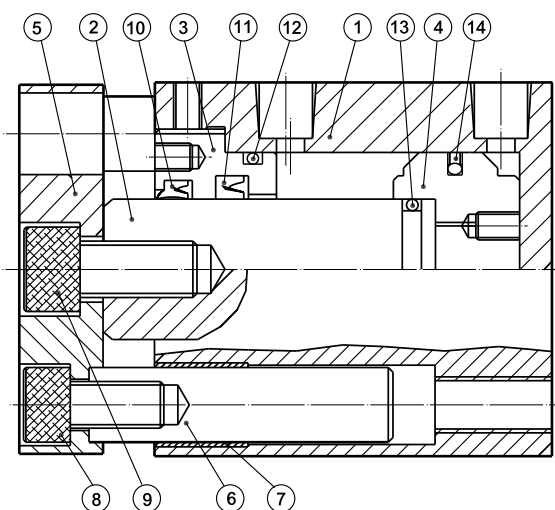
最低行程必須是20m(含)以上。

工作溫度範圍為-25~+70°C。

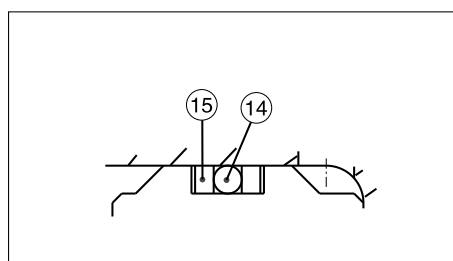
油缸不能被安裝在磁場強度大於1ka/m的磁場環境下, 且油缸附近禁止放置軟磁材料及軟磁性鐵屑。

## 內部構造與零件名稱

- NR-CXHC 不旋轉薄型油壓缸
- SD型 缸徑：Ø32~Ø100

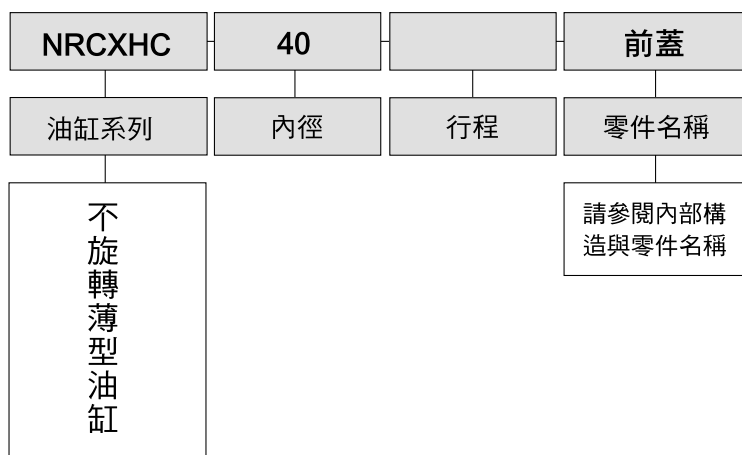


- 缸徑：Ø20~Ø25



記號	零件名稱	數量	記號	零件名稱	數量
①	缸體	1	⑨	固定板螺栓	1
②	軸心	1	⑩	軸心防塵封套	1
③	前蓋	1	⑪	軸心桿封套	1
④	活塞	1	⑫	前蓋O型環	1
⑤	固定板	1	⑬	活塞內O型環	1
⑥	導桿	2	⑭	活塞封套	1
⑦	導桿襯套	2	⑮	活塞背托環	2
⑧	導桿螺栓	2			

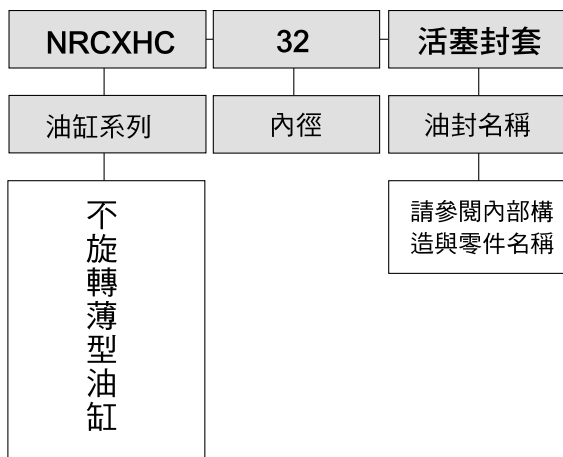
## 零件訂購表示



## 油封規格

內徑	記號					
	⑩	⑪	⑫	⑬	⑭	⑮
	軸心防塵封套	軸心封套	端蓋O型環	活塞O型環	活塞封套	活塞背托環
	1	1	1	1	1	2
20	12×20×6	P12+BUR	P24	P9	P16	P16
25	14×22×6	14×22×5	P28	P10A	P21	P21
32	20×28×6	20×28×5	G25	P16	32×21×4.2	-
40	25×33×6	25×33×5	G35	P21	40×29×4.2	-
50	30×38×6.5	30×40×6	G45	G25	50×39×4.2	-
63	35×43×6.5	35×45×6	G58	G30	63×52×4.2	-
80	40×48×6.5	40×50×6	G75	G35	80×69×4.2	-
100	56×64×6.5	56×66×6	G95	G50	100×84.5×6.3	-

## 油封訂購表示



## 油封材質

作動油	材質		
	腈橡膠(NBR)	氟橡膠(FPM)	脲酸橡膠(PU)
一般礦物油系	標準	J	-
水系	O	O	X
水油，油水系	O	O	X
磷酸脂液	X	O	X
液溫	-10°C~+80°C	-10°C~+150°C	-10°C~+80°C
黏度	20~400mm <sup>2</sup> /s {cSt}		

注:

- 1.一般礦物油系：ISO-VG32
- 2.若液壓油種類是一般礦物油系，則成品訂購表示不必標示記號，由本公司提供標準油封 (NBR)。
- 3.若液壓油是磷酸脂液或高溫環境中，型式表示法中必須標示記號J，以滋識別。
- 4.記號O：可以 X：不可以。
- 5.氟橡膠(FPM)油封，在長時間操作下耐溫應設定在150°C以下。

柱型油缸

模具油缸

夾治具/轉角油缸

打刀油缸

工程冶金油缸

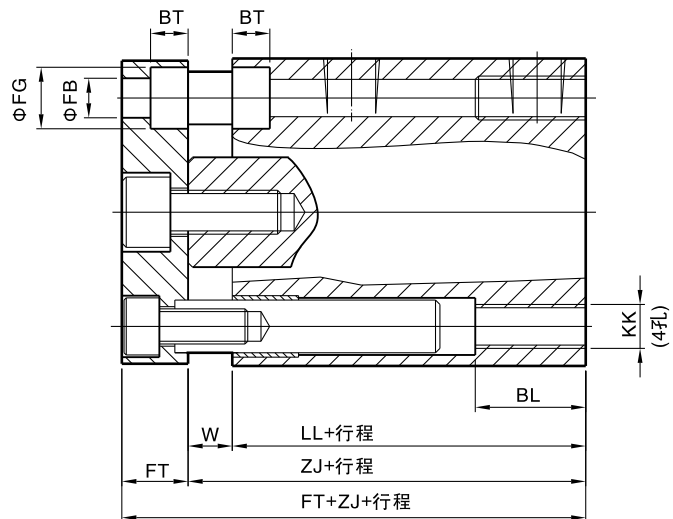
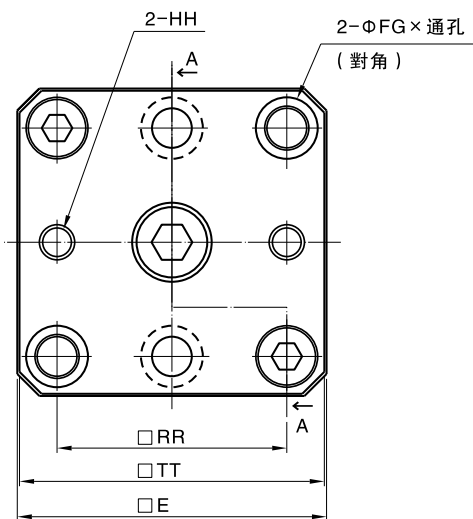
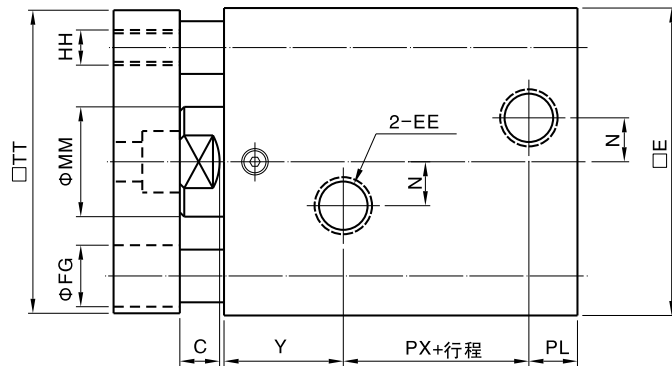
圓形油缸

特殊油缸

液壓單元及輔件

## 外部尺寸圖

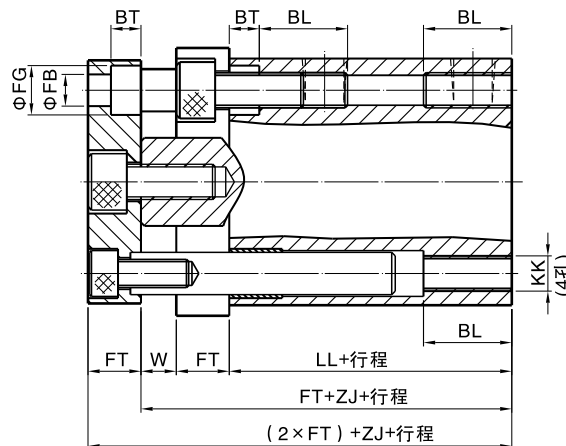
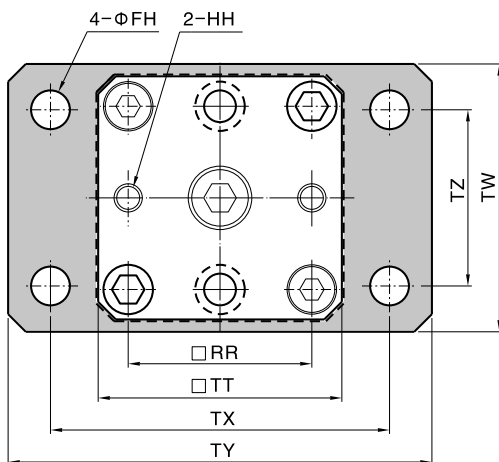
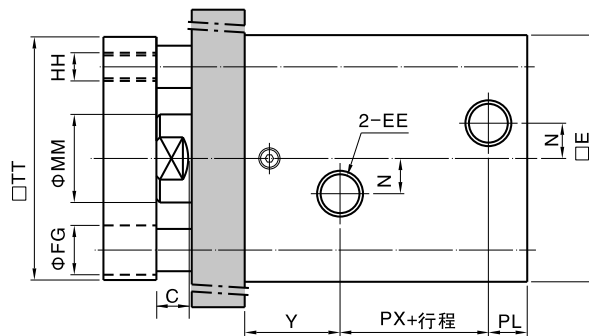
- NR-CXHC 不旋轉薄型油缸
- SD型(Ø20~Ø100)



記號 內徑	BT	BL	C	E	EE	FB	FG	FT	HH	KK	LL	MM	N	PL	RR	TT	WF	Y	ZJ	PX
20	5.4	15	7	45	RC1/8	5.5	9.5	8	M5x0.8	M6x1.0	43	12	0	12	30	43	8	20.5	51	10.5
25	5.4	15	7	50	RC1/8	5.5	9.5	8	M5x0.8	M6x1.0	45	14	0	12	36	49	8	20.5	53	12.5
32	6.5	20	9	62	RC1/4	7	11	12	M6x1.0	M8x1.25	54	20	10	10.5	47	61	10	27	64	16.5
40	8.6	25	9	70	RC1/4	9	14	15	M8x1.25	M10x1.5	55	25	10	11	52	69	10	27	65	17
50	10.8	25	10	80	RC1/4	11	17.5	18	M10x1.5	M12x1.75	60	30	10	11	58	79	11	28	71	21
63	13	28	11	94	RC1/4	14	20	21	M12x1.75	M16x2.0	70	35	10	14	69	93	13	30	83	26
80	15	33	14	114	RC3/8	16	23	24	M14x2.0	M20x2.5	81	40	15	18	86	113	17	35	98	28
100	17.5	36	15	135	RC3/8	18	26	30	M16x2.0	M20x2.5	88	56	15	21	102	132	17	39	105	28

## 外部尺寸圖

- NR-CXHC 不旋轉薄型油缸
- FA型(Ø32~Ø100)



記號 內徑	BT	BL	C	E	EE	FB	FH	FG	FT	HH	KK	LL	MM	N	PL	RR	TT	TW	TX	TY
20	5.4	15	7	45	RC1/8	5.5	9	9.5	8	M5x0.8	M6x1.0	43	12	0	12	30	43	46	60	80
25	5.4	15	7	50	RC1/8	5.5	9	9.5	8	M5x0.8	M6x1.0	45	14	0	12	36	49	52	70	90
32	6.5	20	9	62	RC1/4	7	11	11	12	M6x1.0	M8x1.25	54	20	10	10.5	47	61	66	84	105
40	8.6	25	9	70	RC1/4	9	11	14	15	M8x1.25	M10x1.5	55	25	10	11	52	69	75	96	120
50	10.8	25	10	80	RC1/4	11	14	17.5	18	M10x1.5	M12x1.75	60	30	10	11	58	79	84	105	135
63	13	28	11	94	RC1/4	14	18	20	21	M12x1.75	M16x2.0	70	35	10	14	69	93	100	125	160
80	15.2	33	14	114	RC3/8	16	22	23	24	M14x2.0	M20x2.5	81	40	15	18	86	113	124	150	190
100	17.5	36	15	135	RC3/8	18	22	26	30	M16x2.0	M20x2.5	88	56	15	21	102	132	140	174	215

記號 內徑	TZ	WF	Y	ZJ	PX
20	26	8	20.5	51	10.5
25	32	8	20.5	53	12.5
32	40	10	27	64	16.5
40	50	10	27	65	17
50	52	11	28	71	21
63	65	13	30	83	26
80	75	17	35	98	28
100	90	17	39	105	28

柱型  
油缸

模具  
油缸

夾治具/  
轉角油缸

打刀  
油缸

工程  
冶金  
油缸

圓形  
油缸

特殊  
油缸

液壓單元  
及輔件



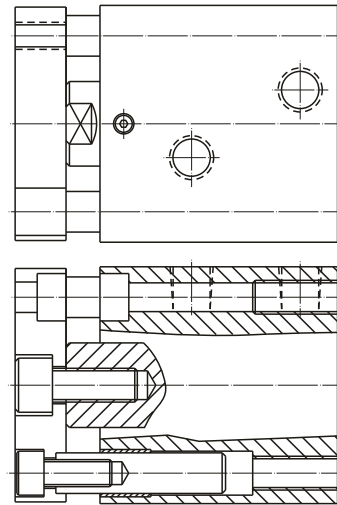
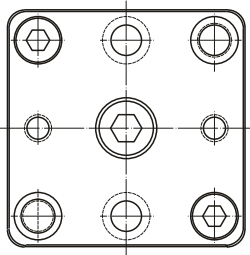
## 不旋轉薄型油缸-NRCXHC2



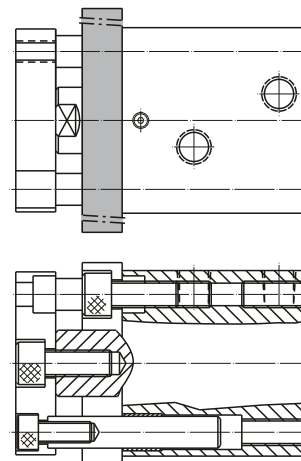
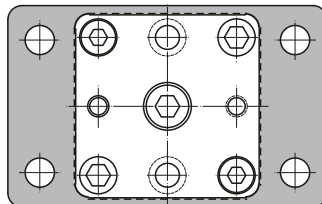
- 薄型油缸 (CXHC2)，搭配活塞杆連結板及導杆，即構成不旋轉薄型油缸。
- 油缸行程依照薄型油缸 (CXHC2) 規格，長行程受到限制。
- 缸徑 (mm):  
NR -CXHC2: 20、25、32、40、50、63、80、100

### 安裝型式

#### ●SD 基本型

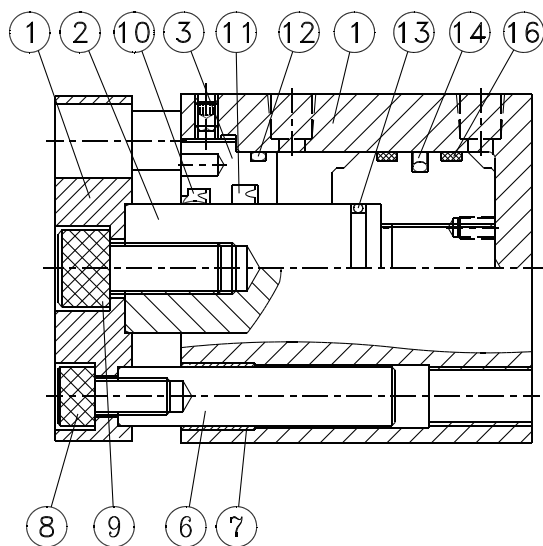


#### ●FA 法蘭型

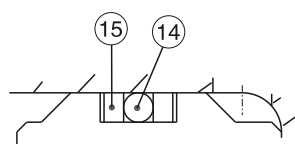


## 內部構造與零件名稱

- NR-CXHC2不旋轉薄型油壓缸
- SD型 缸徑：Φ32~Φ100



● 缸徑：Φ20~Φ25



記號	零件名稱	數量	記號	零件名稱	數量	記號	零件名稱	數量	記號	零件名稱	數量
①	缸體	1	⑤	固定板	1	⑨	固定板螺栓	1	⑬	活塞內O型環	1
②	軸心	1	⑥	導杆	2	⑩	前蓋防塵封套	1	⑭	活塞封套	1
③	前蓋	1	⑦	導杆襯套	2	⑪	活塞杆封套	1	⑮	活塞背托環	2
④	活塞	1	⑧	導杆螺栓	2	⑫	前蓋O型環	1	⑯	耐磨環	2

柱型  
油缸

模具  
油缸

夾治具/  
轉角油缸

打刀  
油缸

工程  
冶金  
油缸

圓形  
油缸

特殊  
油缸

液壓單元  
及輔件

## 理論出力

單位：公斤

內徑 (mm)	軸徑 (mm)	活塞受壓面積 (cm <sup>2</sup> )		理論出力 (p=70kgf/cm <sup>2</sup> )		理論出力 (p=140kgf/cm <sup>2</sup> )	
		推	拉	推	拉	推	拉
32	20	8.0	4.9	560	343	1120	686
40	25	12.6	7.7	880	536	1760	1072
50	30	19.6	12.6	1375	880	2750	1760
63	35	31.2	21.65	2182	1508	4343	3016
80	40	50.3	38	3519	2660	7038	5320
100	56	78.5	53.9	5498	3774	10995	7548

## 訂購表示法

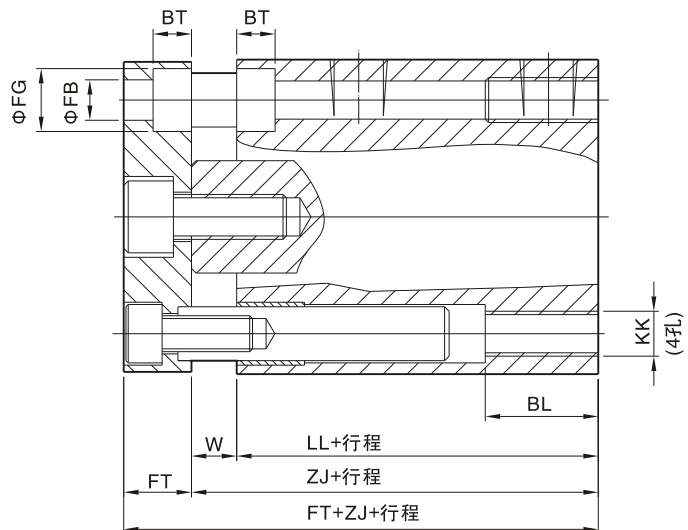
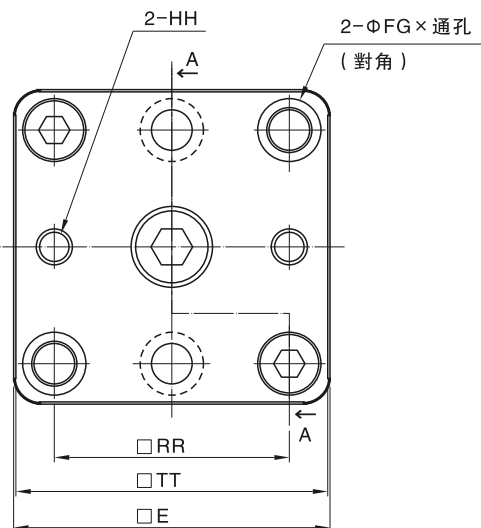
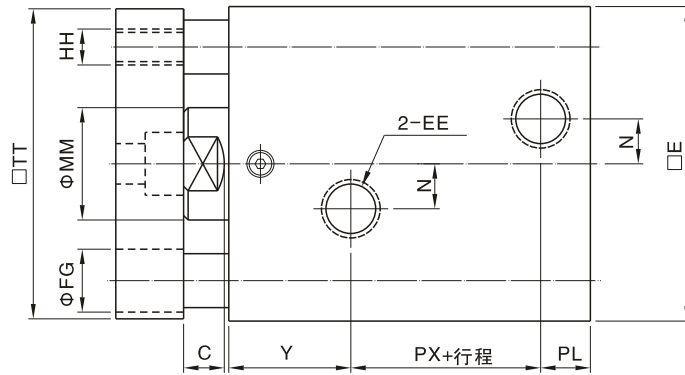
NRCXHC2	SD	32	50ST	●引導止回閥 詳見 P.132																		
油缸種類 NR-CXHC : 不旋轉薄型油缸																						
油缸性能 空白 : 表示標準品 J : 耐熱 / 耐酸鹼 (最高200°C)				●流量調節閥 詳見 P.132																		
安裝型式 SD : 基本型 FA : 法蘭型				流量調節閥																		
內徑 (mm) NRCXHC : 20, 25, 32, 40, 50, 63, 80, 100				<table border="1"> <thead> <tr> <th>規格</th> <th>安裝位置</th> <th>訂購表示</th> <th>數量</th> <th>適用缸徑</th> </tr> </thead> <tbody> <tr> <td rowspan="3">KC</td> <td>FC(前蓋)</td> <td>KC-02</td> <td>x1</td> <td>φ32~φ63</td> </tr> <tr> <td>RC(后蓋)</td> <td>KC-03</td> <td>x1</td> <td>φ80~φ100</td> </tr> <tr> <td>FC/RC(前蓋+后蓋)</td> <td>KC-04</td> <td>x1</td> <td>φ125</td> </tr> </tbody> </table>	規格	安裝位置	訂購表示	數量	適用缸徑	KC	FC(前蓋)	KC-02	x1	φ32~φ63	RC(后蓋)	KC-03	x1	φ80~φ100	FC/RC(前蓋+后蓋)	KC-04	x1	φ125
規格	安裝位置	訂購表示	數量	適用缸徑																		
KC	FC(前蓋)	KC-02	x1	φ32~φ63																		
	RC(后蓋)	KC-03	x1	φ80~φ100																		
	FC/RC(前蓋+后蓋)	KC-04	x1	φ125																		
行程 (mm) 請參閱最大行程表P086				引導止回閥																		
				<table border="1"> <thead> <tr> <th>規格</th> <th>安裝位置</th> <th>訂購表示</th> <th>數量</th> <th>適用缸徑</th> </tr> </thead> <tbody> <tr> <td rowspan="3">PCVI</td> <td>FC(前蓋)</td> <td>PCVI-03</td> <td>x1</td> <td>φ32~φ100</td> </tr> <tr> <td>RC(后蓋)</td> <td>PCVI-03T</td> <td>x1</td> <td>φ125~φ200</td> </tr> <tr> <td>FC/RC(前蓋+后蓋)</td> <td>PCV-03T</td> <td>x1</td> <td>φ125~φ200</td> </tr> </tbody> </table>	規格	安裝位置	訂購表示	數量	適用缸徑	PCVI	FC(前蓋)	PCVI-03	x1	φ32~φ100	RC(后蓋)	PCVI-03T	x1	φ125~φ200	FC/RC(前蓋+后蓋)	PCV-03T	x1	φ125~φ200
規格	安裝位置	訂購表示	數量	適用缸徑																		
PCVI	FC(前蓋)	PCVI-03	x1	φ32~φ100																		
	RC(后蓋)	PCVI-03T	x1	φ125~φ200																		
	FC/RC(前蓋+后蓋)	PCV-03T	x1	φ125~φ200																		

注：(引導止回閥)  
(1)：選用規格依照缸徑大小搭配不必表示。  
(2)：安裝位置需要表示。

▲ 空白欄:表示標準品,訂購時無需標注

## 外部尺寸圖

- NR-CXHC2 : 不旋轉薄型油缸(Φ 20~Φ 100)
- SD型



記號 內徑	BT	BL	C	E	EE	FB	FG	FT	HH	KK	LL	MM	N	PL	RR	TT	W	Y	ZJ	PX
20	5.4	15	7	45	RC1/8"	5.5	9.5	8	M5×0.8	M6×1.0	43	12	0	12	30	43	8	20.5	51	10.5
25	5.4	15	7	50	RC1/8"	5.5	9.5	8	M5×0.8	M6×1.0	45	14	0	12	36	49	8	20.5	53	12.5
32	6.5	20	9	62	RC1/4"	7	11	12	M6×1.0	M8×1.25	64	20	10	10.5	47	61	10	27	74	26.5
40	8.6	25	9	70	RC1/4"	9	14	15	M8×1.25	M10×1.5	65	25	10	11	52	69	10	27	75	27
50	10.8	25	10	80	RC1/4"	11	17.5	18	M10×1.5	M12×1.75	70	30	10	11	58	79	11	28	81	31
63	13	28	11	94	RC1/4"	14	20	21	M12×1.75	M16×2.0	80	35	10	14	69	93	13	30	93	36
80	15.2	33	14	114	RC3/8"	16	23	24	M14×2.0	M20×2.5	91	40	15	18	86	113	17	35	108	38
100	17.5	36	15	134	RC3/8"	18	26	30	M16×2.0	M20×2.5	98	56	15	21	102	132	17	39	115	38

柱型  
油缸

模具  
油缸

夾治具/  
轉角油缸

打刀  
油缸

工程  
冶金  
油缸

圓形  
油缸

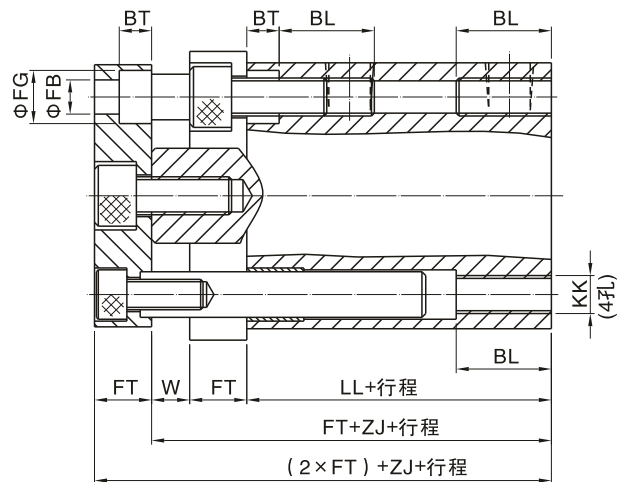
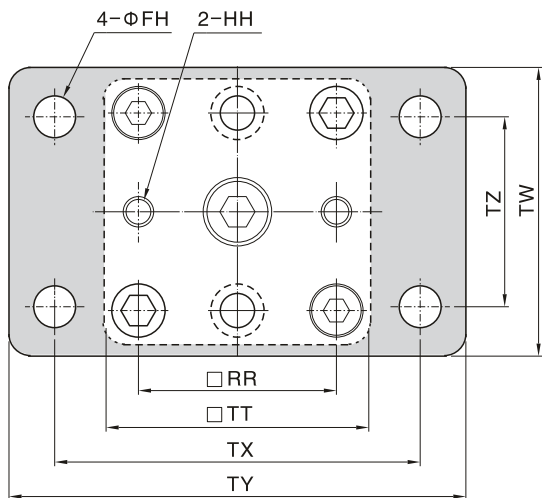
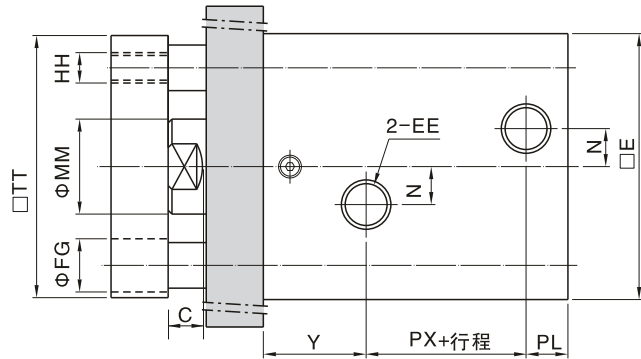
特殊  
油缸

液壓單元  
及輔件

## 外部尺寸圖

● NR-CXHC2：不旋轉薄型油缸(Φ20~Φ100)

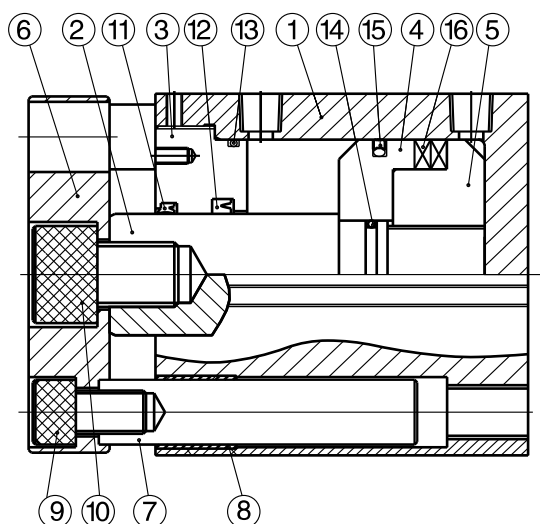
● FA型



記 內 徑	BT	BL	C	E	EE	FB	FH	FG	FT	HH	KK	LL	MM	N	PL	RR	TT	TW	TX	TY	TZ	W	Y	ZJ	PX
20	5.4	15	7	45	RC1/8"	5.5	9	9.5	8	M5×0.8	M6×1.0	43	12	0	12	30	43	46	60	80	26	8	20.5	51	10.5
25	5.4	15	7	50	RC1/8"	5.5	9	9.5	8	M5×0.8	M6×1.0	45	14	0	12	36	49	52	70	90	32	8	20.5	53	12.5
32	6.5	20	9	62	RC1/4"	7	11	11	12	M6×1.0	M8×1.25	64	20	10	10.5	47	61	66	84	105	40	10	27	74	26.5
40	8.6	25	9	70	RC1/4"	9	11	14	15	M8×1.25	M10×1.5	65	25	10	11	52	69	75	96	120	50	10	27	75	27
50	10.8	25	10	80	RC1/4"	11	14	17.5	18	M10×1.5	M12×1.75	70	30	10	11	58	79	84	105	135	52	11	28	81	31
63	13	28	11	94	RC1/4"	14	18	20	21	M12×1.75	M16×2.0	80	35	10	14	69	93	100	125	160	65	13	30	93	36
80	15.2	33	14	114	RC3/8"	16	22	23	24	M14×2.0	M20×2.5	91	40	15	18	86	113	124	150	190	75	17	35	108	38
100	17.5	36	15	134	RC3/8"	18	22	26	30	M16×2.0	M20×2.5	98	56	15	21	102	132	140	174	215	90	17	39	115	38

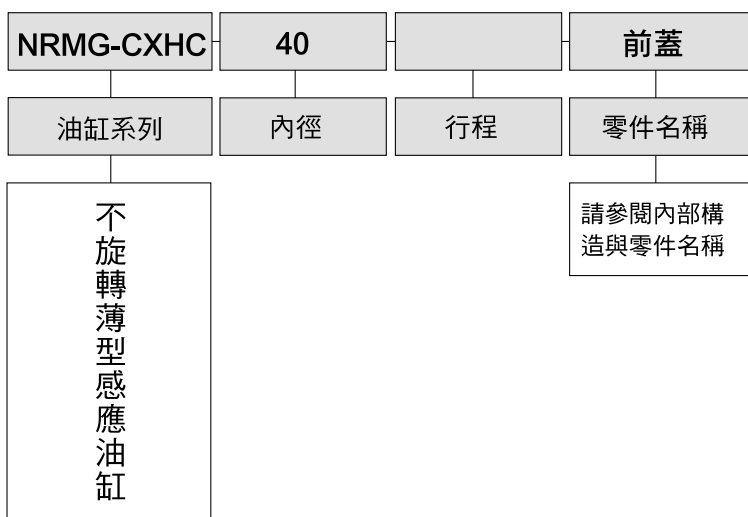
## 內部構造與零件名稱

- NRMG-CXHC 不旋轉感應薄型油壓缸
- SD型 缸徑：Ø32~Ø100



記號	零件名稱	數量	記號	零件名稱	數量
①	缸體	1	⑨	導桿螺栓	2
②	軸心	1	⑩	固定板螺栓	1
③	前蓋	1	⑪	軸心防塵封套	1
④	前活塞	1	⑫	軸心桿封套	1
⑤	後活塞	1	⑬	前蓋O型環	1
⑥	固定板	1	⑭	活塞內O型環	1
⑦	導桿	2	⑮	活塞封套	1
⑧	導桿襯套	2	⑯	感應磁石	2

## 零件訂購表示



柱型油缸

模具油缸

夾治具/轉角油缸

打刀油缸

工程冶金油缸

圓形油缸

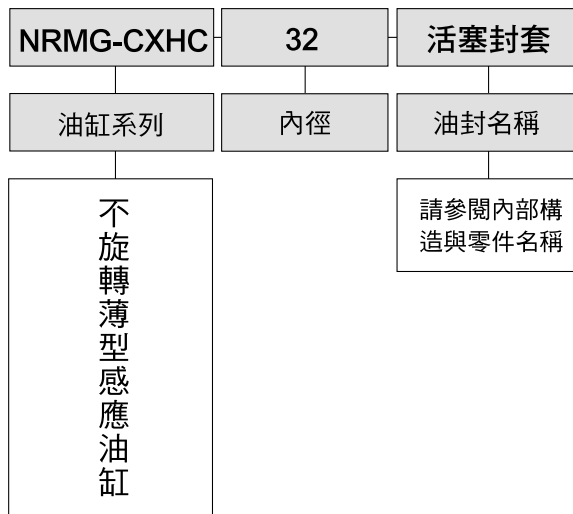
特殊油缸

液壓單元及輔件

## 油封規格

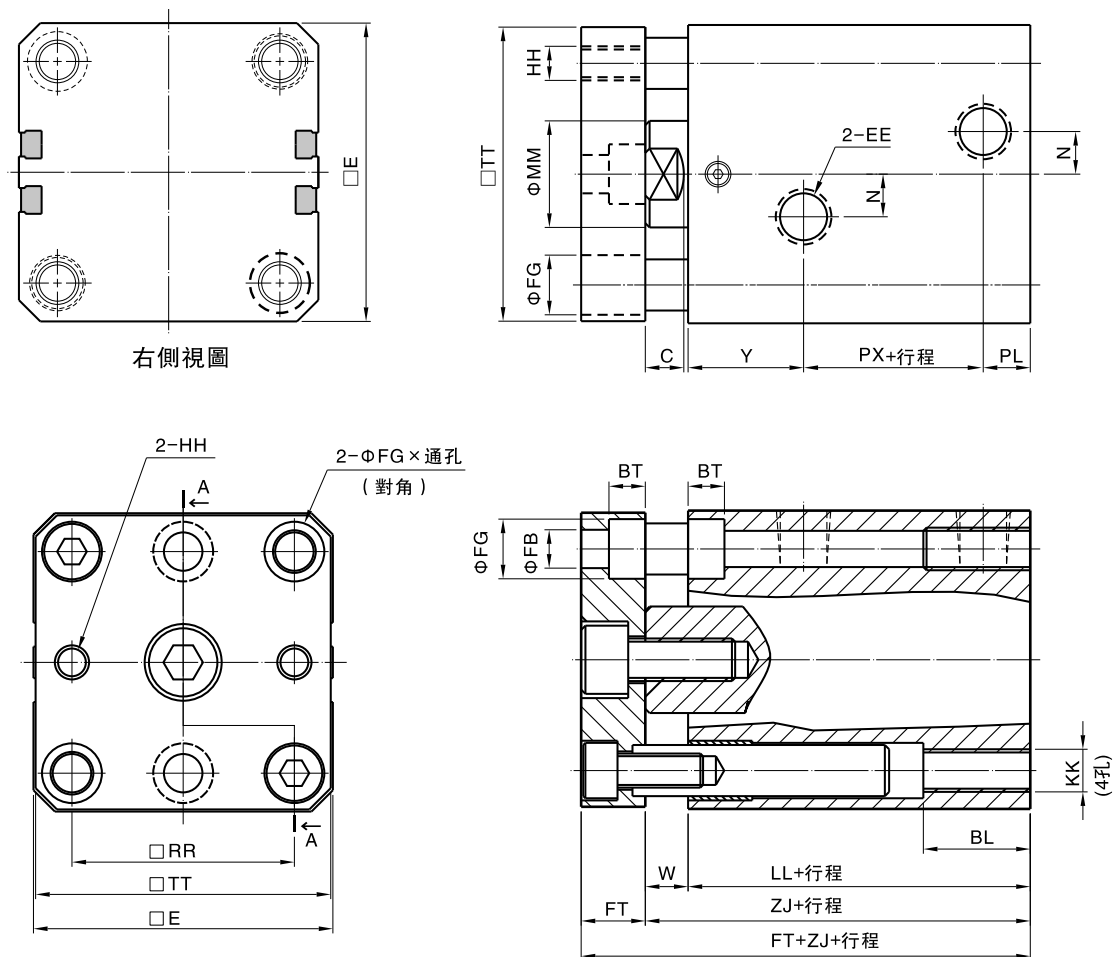
內徑	記號		⑪	⑫	⑬	⑭	⑮
	品名	數量	軸心 防塵封套	軸心 封套	端蓋 O型環	活塞 O型環	活塞 封套
			1	1	1	1	1
32			20×28×6	20×28×5	G25	P16	32×21×4.2
40			25×33×6	25×33×5	G35	P21	40×29×4.2
50			30×38×6.5	30×40×6	G45	G25	50×39×4.2
63			35×43×6.5	35×45×6	G58	G30	63×52×4.2
80			40×48×6.5	40×50×6	G75	G35	80×69×4.2
100			56×64×6.5	56×66×6	G95	G50	100×84.5×6.3

## 油封訂購表示



## 外部尺寸圖

- NRMG-CXHC 不旋轉感應薄型油缸
- SD型(Ø32~Ø100)



柱型  
油缸

模具  
油缸

夾治具/  
轉角油缸

打刀  
油缸

工程  
冶金  
油缸

圓形  
油缸

特殊  
油缸

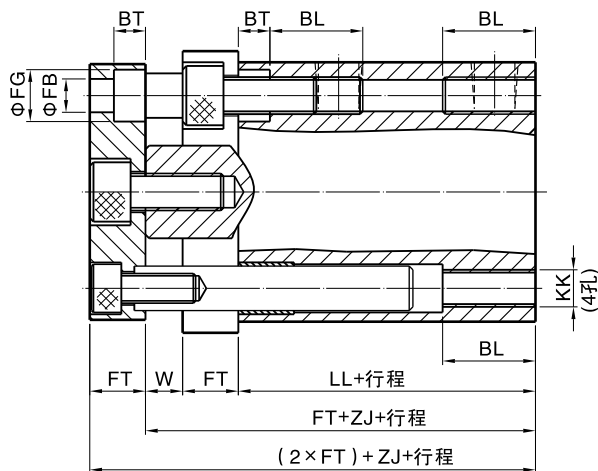
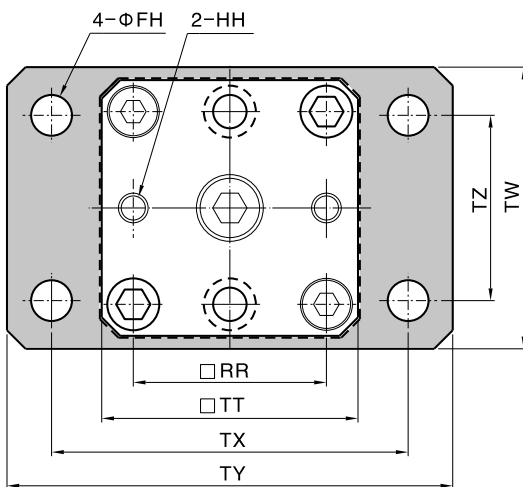
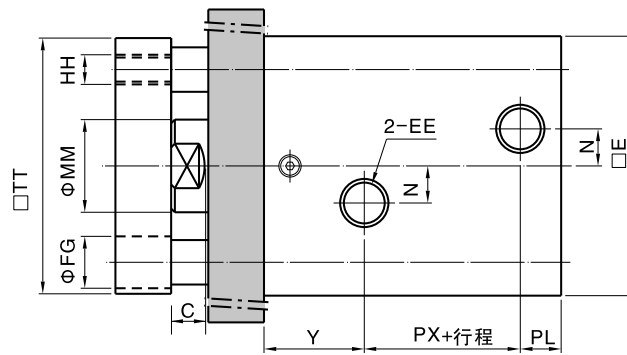
液壓單元  
及輔件

記號 內徑	BT	BL	C	E	EE	FB	FG	FT	HH	KK	LL	MM	N	PL	RR	TT	WF	Y	ZJ	PX
32	6.5	20	9	62	RC1/4	7	11	12	M6x1.0	M8x1.25	73	20	10	17	47	61	10	27	83	29
40	8.6	25	9	70	RC1/4	9	14	15	M8x1.25	M10x1.5	70	25	10	16	52	69	10	27	80	27
50	10.8	25	10	80	RC1/4	11	17.5	18	M10x1.5	M12x1.75	75	30	10	16	58	79	11	28	86	31
63	13	28	11	94	RC1/4	14	20	21	M12x1.75	M16x2.0	84	35	10	18	69	93	13	30	97	36
80	15.2	33	14	114	RC3/8	16	23	24	M14x2.0	M20x2.5	95	40	15	22	86	113	17	35	112	38
100	17.5	36	15	135	RC3/8	18	26	30	M16x2.0	M20x2.5	100	56	15	25	102	132	17	39	117	36



## 外部尺寸圖

- NRMG-CXHC 不旋轉感應薄型油缸
- FA型(Ø32~Ø100)

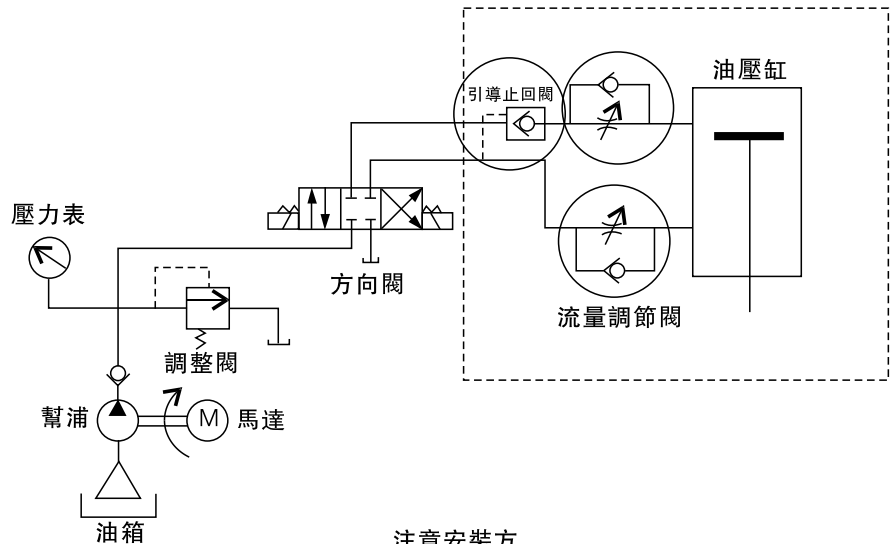
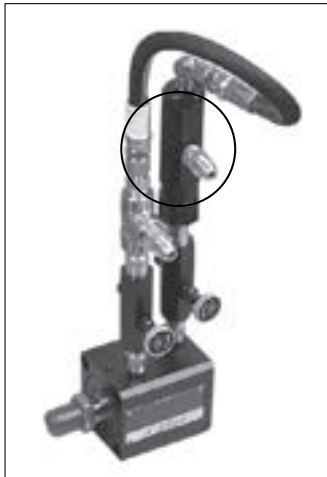


記號 內徑	BT	BL	C	E	EE	FB	FG	FH	FT	HH	KK	LL	MM	N	PL	RR	TT	TW	TX	TY
32	6.5	20	9	62	RC1/4	7	11	11	12	M6x1.0	M8x1.25	73	20	10	17	47	61	66	84	105
40	8.6	25	9	70	RC1/4	9	14	11	15	M8x1.25	M10x1.5	70	25	10	16	52	69	75	96	120
50	10.8	25	10	80	RC1/4	11	17.5	14	18	M10x1.5	M12x1.75	75	30	10	16	58	79	84	105	135
63	13	28	11	94	RC1/4	14	20	18	21	M12x1.75	M16x2.0	84	35	10	18	69	93	100	125	160
80	15.2	33	14	114	RC3/8	16	23	22	24	M14x2.0	M20x2.5	95	40	15	22	86	113	124	150	190
100	17.5	36	15	135	RC3/8	18	26	22	30	M16x2.0	M20x2.5	100	56	15	25	102	132	140	174	215

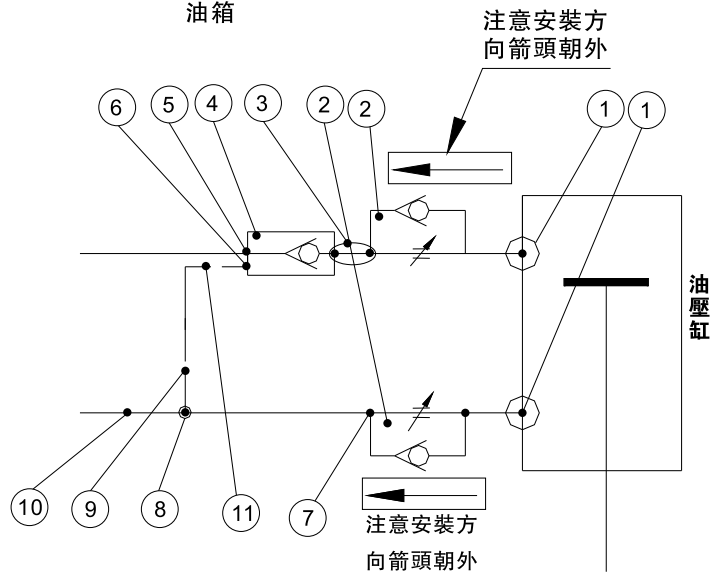
記號 內徑	TZ	WF	Y	ZJ	PX
32	40	10	27	83	29
40	50	10	27	80	27
50	52	11	28	86	31
63	65	13	30	97	36
80	75	17	35	112	38
100	90	17	39	117	36

## 引導逆止閥與流量節流閥安裝方式

- 油缸+1個引導逆止閥+2個流量節流閥
- 油壓迴路圖



- 裝配圖



- 零件表

序號	稱呼	缸徑			數量
		20-25	32-63	80-100	
①	直通雙外牙接頭	RC1/8×RC1/4	RC1/4×RC3/8	RC3/8×RC3/8	2
②	流量節流閥	KC02(RC1/4)	KC03(RC3/8)		2
③	引導逆止閥	PCVI-03(RC3/8)			1
④	直通雙外牙接頭	RC1/4×RC3/8	RC3/8×RC3/8		1
⑤	彎接頭	RC1/4×1/4HS			1
⑥	直接頭	RC3/8×3/8HS	RC3/8×1/2HS		1
⑦	雙外牙接頭	RC1/4×RC3/8	RC3/8×RC3/8		1
⑧	內牙三通	RC3/8			1
⑨	直接頭	RC3/8×1/4HS			1
⑩	直接頭	RC3/8×3/8HS	RC3/8×1/2HS		1
⑪	軟管	ISN-02(1/4HS×400mm)			1

柱型油缸

模具油缸

夾治具/轉角油缸

打刀油缸

工程冶金油缸

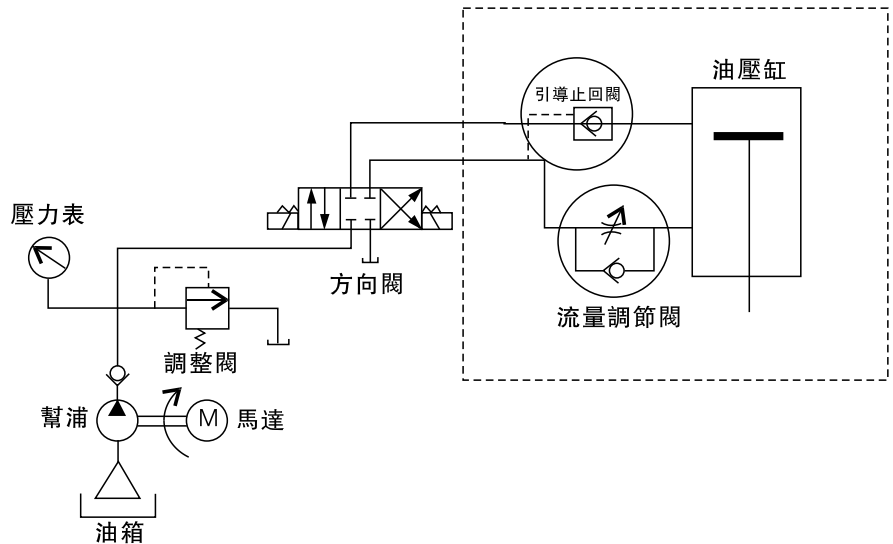
圓形油缸

特殊油缸

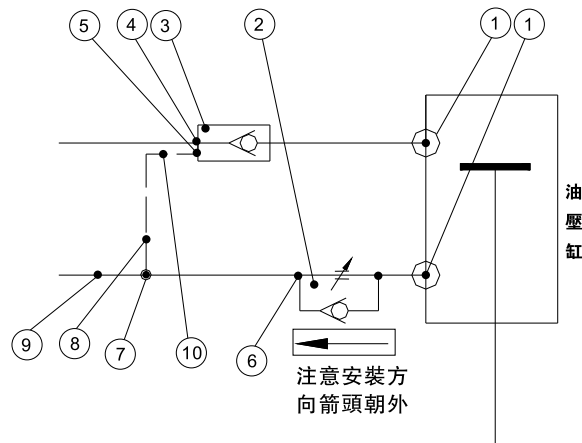
液壓單元及輔件

## 引導逆止閥與流量節流閥安裝方式

- 油缸+1個引導逆止閥+1個流量節流閥
- 油壓迴路圖



- 裝配圖

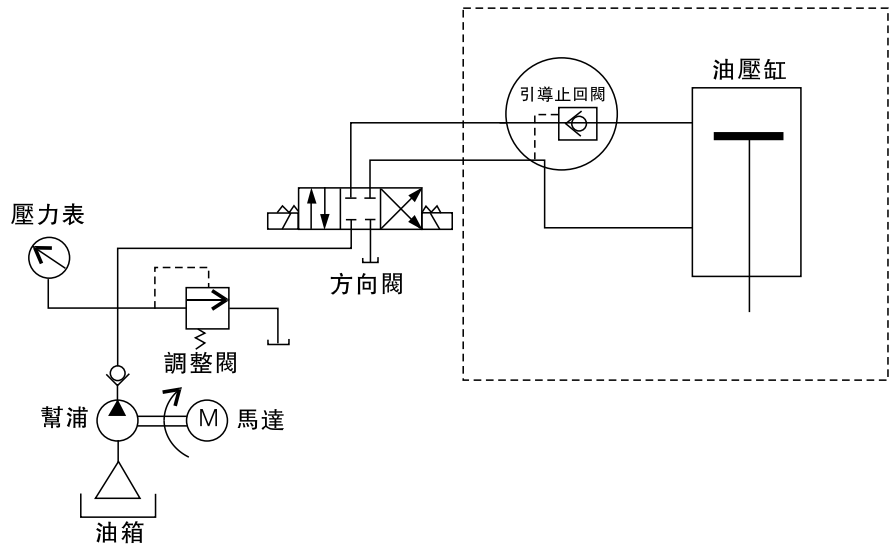
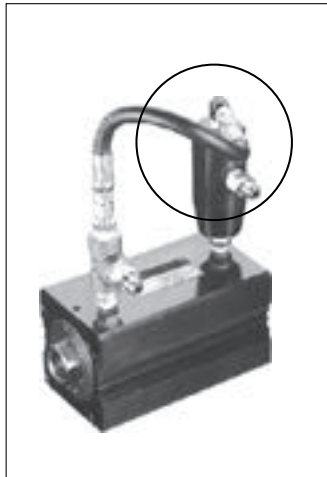


- 零件表

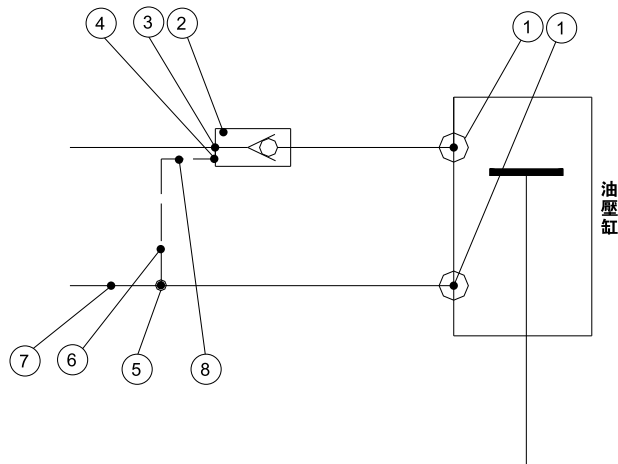
序號	稱呼	缸徑			數量
		20-25	32-63	80-100	
①	直通雙外牙接頭	RC1/8×RC1/4	RC1/4×RC3/8	RC3/8×RC3/8	2
②	流量節流閥	KC02(RC1/4)	KC03(RC3/8)		1
③	引導逆止閥	PCVI-03(RC3/8)			1
④	彎接頭	RC3/8×3/8HS	RC3/8×1/2HS		1
⑤	直接頭	RC1/4×1/4HS			1
⑥	雙外牙接頭	RC1/4×RC3/8	RC3/8×RC3/8		1
⑦	內牙三通	RC3/8			1
⑧	直接頭	RC3/8×1/4HS			1
⑨	直接頭	RC3/8×3/8HS	RC3/8×1/2HS		1
⑩	軟管	ISN-02(1/4HS×400mm)			1

## 引導逆止閥與流量節流閥安裝方式

- 油缸+1個引導逆止閥
- 油壓迴路圖



- 裝配圖



- 零件表

序號	稱呼	缸徑			數量
		20-25	32-63	80-100	
①	直通雙外牙接頭	RC1/8×RC3/8	RC1/4×RC3/8	RC3/8×RC3/8	2
②	引導逆止閥	PCVI-03(RC3/8)			1
③	直接頭	RC3/8×3/8HS	RC3/8×1/2HS		1
④	彎接頭		RC1/4×1/4HS		1
⑤	內牙三通		RC3/8		1
⑥	直接頭		RC3/8×1/4HS		1
⑦	直接頭	RC3/8×3/8HS	RC3/8×1/2HS		1
⑧	軟管	ISN-02(1/4HS×400mm)			1

柱型油缸

模具油缸

夾治具/轉角油缸

打刀油缸

工程冶金油缸

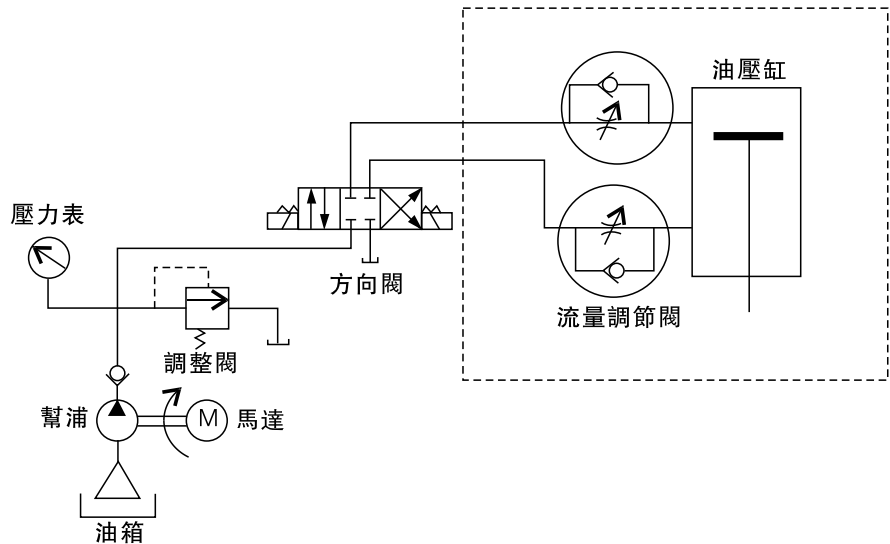
圓形油缸

特殊油缸

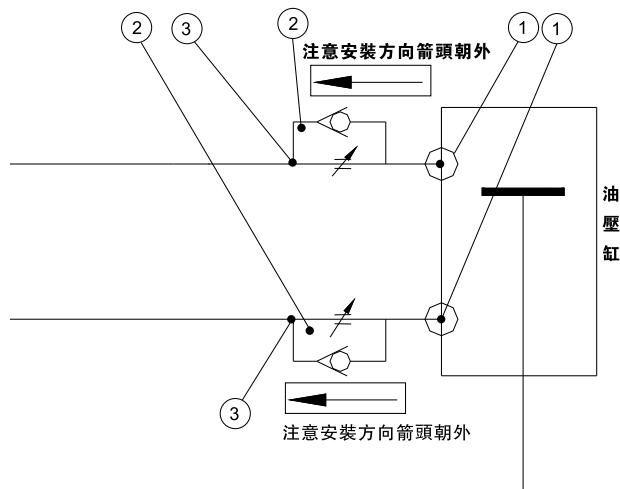
液壓單元及輔件

## 引導逆止閥與流量節流閥安裝方式

- 油缸+1個引導逆止回閥
- 油壓迴路圖


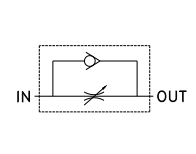
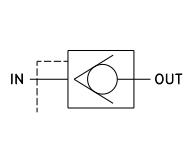
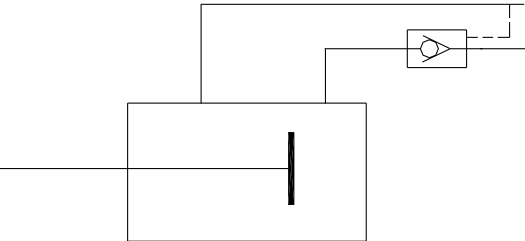


- 裝配圖



- 零件表

序號	稱呼	缸徑			數量
		20-25	32-63	80-100	
①	直通雙外牙接頭	RC1/8×RC1/4	RC1/4×RC3/8	RC3/8×RC3/8	2
②	引導逆止閥	KC02(RC1/4)	KC02(RC3/8)	KC03	2
③	直接頭	RC1/4×3/8HS	RC1/4×1/2HS	RC3/8×3/8HS	1

流量調節閥					引導止回閥							
									PCVI-03 			
功能		1、調節油缸前進、後退速度。 2、需注意安裝方向正確性。			功能		1、射料時模內壓力過大，油壓缸無法完全閉鎖頂住，造成產品毛胚過多時，可以考慮使用。 2、耐壓力：210kgf/cm <sup>2</sup>					
規格	口徑(RC)	1/4	3/8	1/2	規格	口徑(RC)	3/8	3/8	3/4			
	流量(l/min)	12	20	30		流量(l/min)	40	60	125			
	訂購表示	KC-02	KC-03	KC-04		訂購表示	PCVI-03	PCV-03T	PCV-06			
適用缸徑(mm)		32~63	80~100	125	適用缸徑(mm)		32~100	125~200	200以上			
<p><b>▲注：</b></p> <p>一、流量調節閥：控制油壓缸前進後退之速度，安裝時必須注意正確控制反方向。</p> <p>二、引導止回閥：1、阻止液壓油回流，避免油缸自重或內漏軸心下墜。            2、模具試模時，樣品毛胚過多，表示模內射壓過大，油缸出力不足，有後退現象。            3、油壓軟管縮張造成壓降。            4、引導止回閥規格與流量有關，與壓力無關。            5、PCVI-03：適用Ø63以下缸徑            PCV-03T：適用Ø80以上缸徑</p> <p>基於以上原因可以考慮在出力方加裝引導止回閥。</p>												
												
					油壓缸							

- 柱型油缸
- 模具油缸
- 夾治具/轉角油缸
- 打刀油缸
- 工程冶金油缸
- 圓形油缸
- 特殊油缸
- 液壓單元及輔件