

JEAL

系列自鎖油缸

Products Contents

產品目錄



JEAL-R/JEAL-S 自鎖缸

..... P.187

柱型
油缸

模具
油缸

夾治具/
轉角油缸

打刀
油缸

工程
冶金
油缸

圓形
油缸

特殊
油缸

液壓單元
及輔件

JEAL-R 圓型自鎖油缸



- 集機械鎖和自動鎖為一體，可避免使用輔助鎖
- 安裝方便，適用於具有較大壓力的模具行業
- 密封件全部採用國外知名品牌，密封性能好
- 可選裝電感式接近開關，油缸作動更精準
- 較低的啟動壓力
- 安裝尺寸與法國品牌兼容

油缸特性

油缸內徑	32、40、50、63、80
使用流體	一般礦物油(ISO-VG32)
工作壓力	210kgf/cm ² (21MPa)
工作溫度	-10°C~+200°C
活塞速度	Max 1m/s
過濾標準	NAS 7-9 或更佳

理論出力

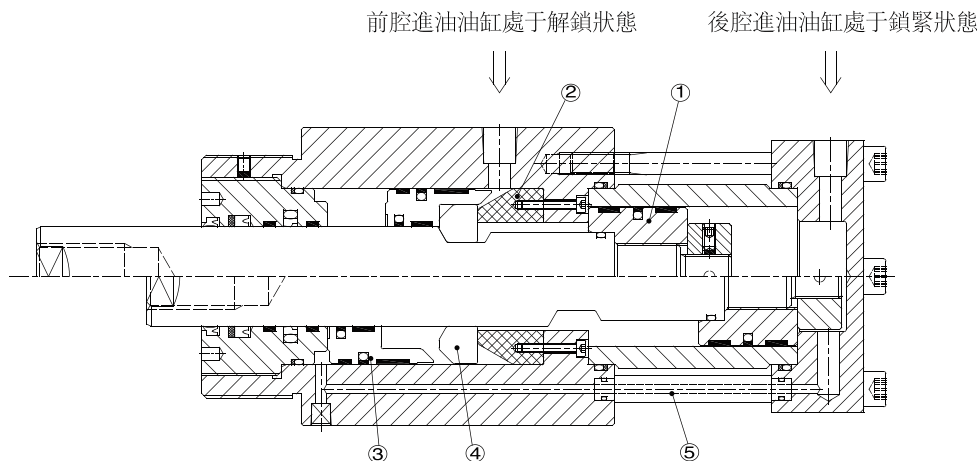
內徑 (mm)	軸徑 (mm)	活塞受壓面積 (cm ²)		工作壓力(140kgf/cm ²)		工作壓力(210kgf/cm ²)	
		推	拉	推力	拉力	推力	拉力
32	22	8.04	5.5	1126	770	1688	1155
40	28	12.56	8.04	1758	1126	2638	1688
50	36	19.63	12.56	2748	1758	4122	2638
63	45	31.16	18.61	4362	2605	6544	3908
80	56	50.24	30.62	7034	4287	10550	6430

油封材質

材料 記號	丁腈橡膠(NBR)	脲酸橡膠(PU)	氟橡膠(FPM)
作動油	1	2	3
一般礦物油系	O	O	O
水系	O	X	O
水油、油水系	O	X	O
磷酸脂液	X	X	O
液溫	-20°C ~ +80°C		-10°C ~ +200°C
粘度	20~400mm ² /s { cst }		

- !** 注: 1.一般礦物油系: ISO-VG32
 2.若液壓油種類是一般礦物油, 則在訂購表示法中, 不必標記記號, 由本公司提供標準油封(NBR)
 3.若液壓油是磷酸酯液或高溫環境中, 訂購表示法中必須標示記號3, 以茲識別
 4.記號: O: 可以 X: 不可以
 5.氟橡膠(FPM)油封, 在長時間操作下, 耐溫應設定在150°C以下

油缸工作原理



後蓋油口進油, 油液通過引油管⑤推動壓塊③, 使之壓緊自鎖塊④, 同時油液推動活塞①前進。當活塞①走完行程時, 自鎖塊④在壓塊③的推動下, 落入活塞桿凹槽內, 此時自鎖塊④在徑向和軸向都被鎖緊, 活塞桿也被完全鎖緊, 油缸處於自鎖狀態, 此時即使撤去油壓, 活塞桿也不會產生後退現象。

前蓋油口進油, 油液推動壓塊③前進, 同時推動活塞①後退, 自鎖塊④回到初始位置, 此時油缸處於解鎖狀態。

柱型
油缸

模具
油缸

夾治具/
轉角油缸

打刀
油缸

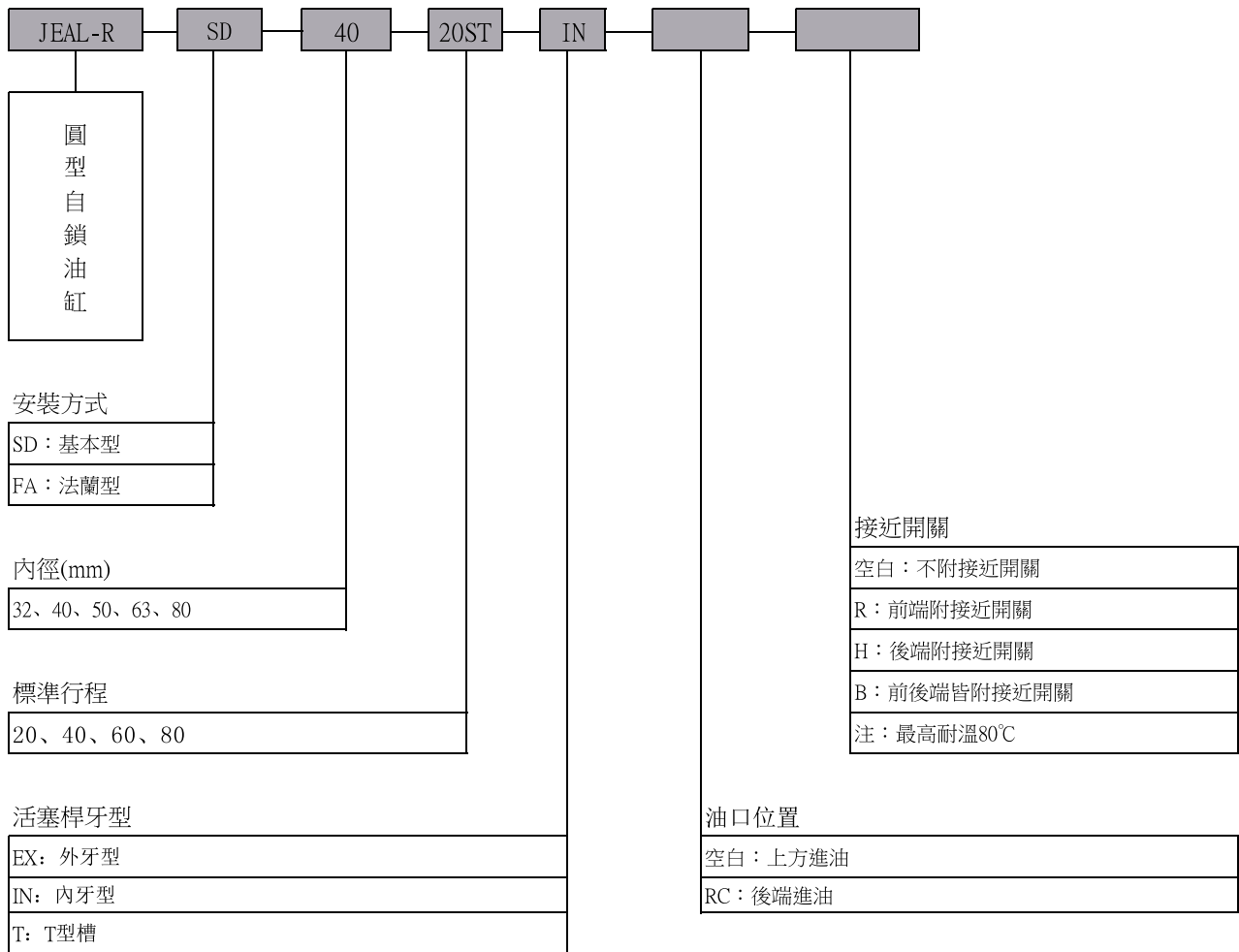
工程
冶金
油缸

圓形
油缸

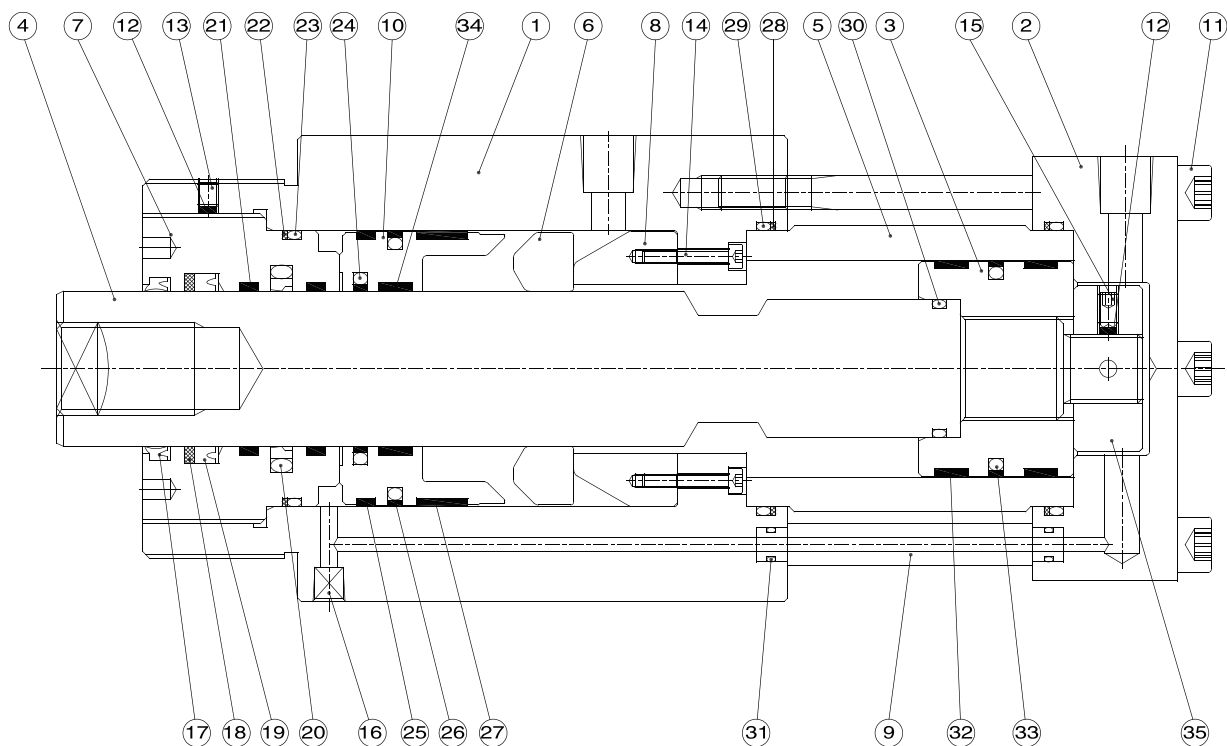
特殊
油缸

液壓單元
及輔件

訂購表示法



內部構造及零件名稱



柱型
油缸

模具
油缸

夾治具/
轉角油缸

打刀
油缸

工程
冶金
油缸

圓形
油缸

特殊
油缸

液壓單元
及輔件

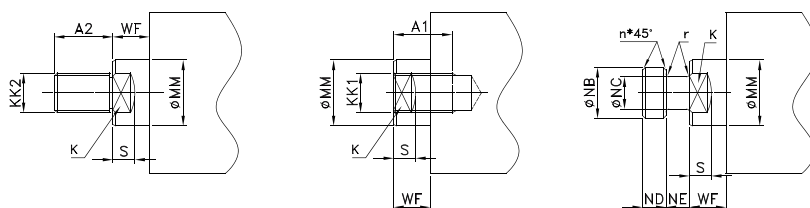
記號	零件名稱	數量	記號	零件名稱	數量	記號	零件名稱	數量	記號	零件名稱	數量
①	前蓋	1	⑩	壓塊	1	⑱	U型油封	1	⑳	背托環	2
②	後蓋	1	⑪	內六角鋼螺絲	6	㉑	襯套平面油封	1	㉒	O型環	2
③	活塞	1	⑫	銅墊片	1	㉓	耐磨環	2	㉔	軸心O型環	1
④	軸心	1	⑬	止付螺絲	1	㉕	襯套背托環	1	㉖	O型環	2
⑤	缸管	1	⑭	內六角鋼螺絲	4	㉗	襯套O型環	1	㉘	活塞耐磨環	2
⑥	自鎖塊	1	⑮	止付螺絲	1	㉙	壓塊平面油封	1	㉚	活塞平面油封	1
⑦	襯套	1	⑯	喉塞	1	㉛	壓塊耐磨環	1	㉜	壓塊耐磨環	1
⑧	擋塊	1	⑰	防塵封套	1	㉝	壓塊平面油封	1	㉞	感應塊	1
⑨	引油管	1	⑱	背托環	1	㉟	壓塊耐磨環	1			

油封規格

記號	⑰	⑱	⑲	⑳	㉑	㉒	㉓	㉔	㉕
品名 數量 內徑	防塵封套	背托環	U型油封	襯套平面油封	耐磨環/軸承	襯套背托環	襯套O型環	壓塊平面油封	壓塊耐磨環
	1	1	1	1	2/1	1	1	1	1
32	22×30×6	22×30×2	22×30×5	22×32.7×3.2	MB2208DU	40×45×1.25	G40	22×32.7×4.2	45×50×5.6
40	28×36×6	28×36×3	28×36×5	28×38.7×3.2	MB2810DU	55×60×1.25	G55	28×38.7×4.2	58×63×5.6
50	36×44×6.5	36×46×3	36×46×6	36×46.7×4.2	36×41×5.6	60×65×1.25	G60	36×46.7×4.2	58×63×5.6
63	45×53×6.5	45×55×3	45×55×6	45×60.1×6.3	45×50×5.6	75×80×1.25	G75	45×60.1×4.2	75×80×5.6
80	56×64×6.5	56×66×3	56×66×6	56×71.1×6.3	56×61×9.7	90×95×1.25	G90	56×71.1×6.3	95×100×9.7

記號	㉖	㉗	㉘	㉙	㉚	㉛	㉜	㉝	㉞
品名 數量 內徑	壓塊平面油封	壓塊耐磨環	背托環	O型環	軸心O型環	O型環	活塞耐磨環	活塞平面	壓塊耐磨環
	1	1	2	2	1	2	2	1	1
32	39×50×4.2	45×50×5.6	45×50×1.25	G45	P14	P7	27×32×5.6	24.5×32×3.2	22×27×5.6
40	52×63×4.2	58×63×9.7	55×60×1.25	G55	P20	P7	35×40×5.6	29×40×4.2	28×33×5.6
50	52×63×4.2	58×63×9.7	65×75×1.25	G65	G25	P7	45×50×9.7	39×50×4.2	36×41×5.6
63	69×80×4.2	75×80×15	80×85×1.25	G80	G35	P7	58×63×9.7	52×63×4.2	45×50×9.7
80	89×100×4.2	95×100×15	95×100×1.25	G95	G45	P9	75×80×15	69×80×4.2	56×61×9.7

活塞杆類型



EX:外螺紋

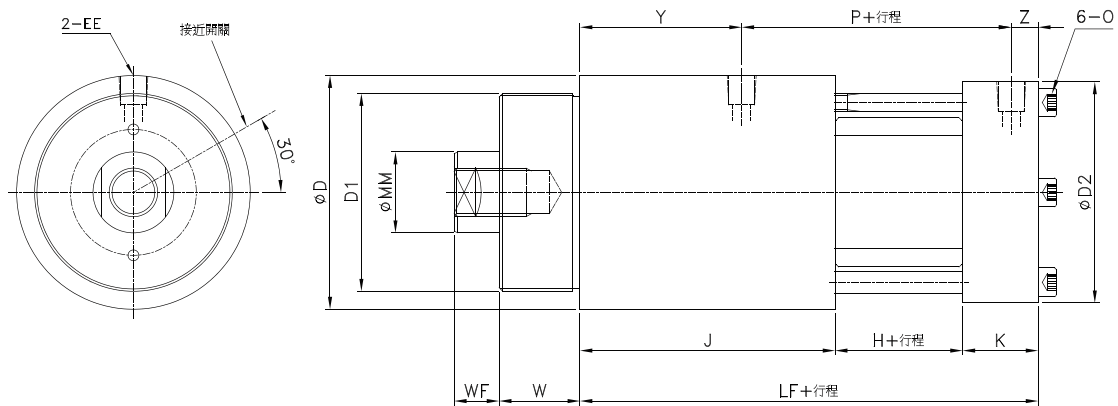
IN:內螺紋

T:T型槽

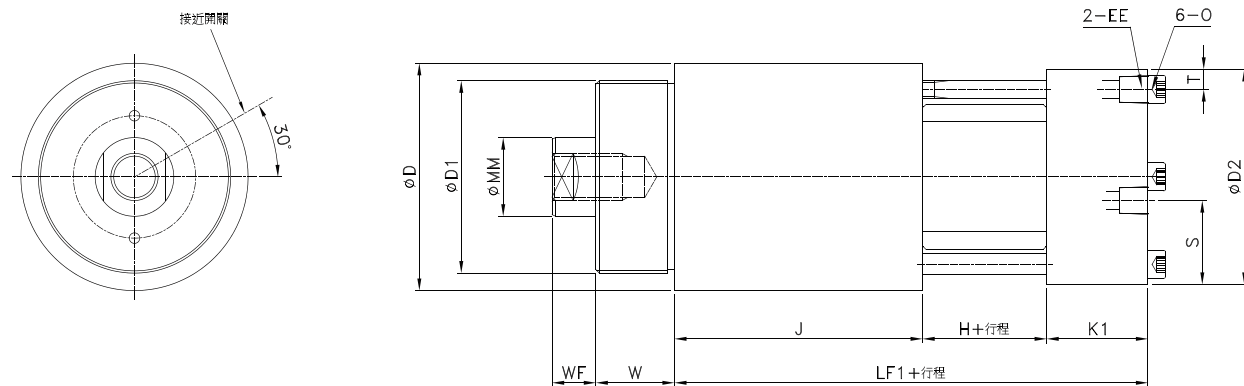
記號 內徑	MM	K	KK1	KK2	NB	A1	NC	ND	NE	n	r	S	WF	A2
32	22	17	M12	M12	18	20	10	8	8	1	1	10	14	20
40	28	22	M16	M16	22	25	14	10	10	1	1	12	16	25
50	36	30	M20	M20	28	30	18	13	13	2	2	12	21	30
63	45	36	M27	M27	35	40	22	16	16	2	2	15	25	40
80	56	46	M30	M30	45	40	28	20	20	2	2	15	28	50

外部尺寸圖-SD基本型

●JEAL-R 上端進油型



●JEAL-R-RC 後端進油型



记號 内徑	MM	D1	D	W	EE	Y	Z	P	WF	K	H	J	LF	LF1	O	T	S	K1	D2
32	22	M70×2.0	97	30	RC1/4	60	10	65	14	28	10	97	135	148	M6	10	39	41	87
40	28	M85×2.0	110	30	RC1/4	67	11	69	16	29	12	106	147	162	M8	11	40	44	98
50	36	M90×2.0	118	40	RC3/8	71	12	82	21	32	19	114	165	180	M8	12	42	47	108
63	45	M110×2.0	135	45	RC3/8	90	15	100	25	42	21	142	205	221	M10	12	47	58	123
80	56	M140×2.0	160	60	RC1/2	93	20	115	28	50	29	149	228	244	M12	14	50	66	147

- ▲注: ※標準行程: 20、40、60、80
- ※本體尺寸與外牙型、T型槽共用
- ※保留技術更改權利

柱型
油缸

模具
油缸

夾治具/
轉角油缸

打刀
油缸

工程
冶金
油缸

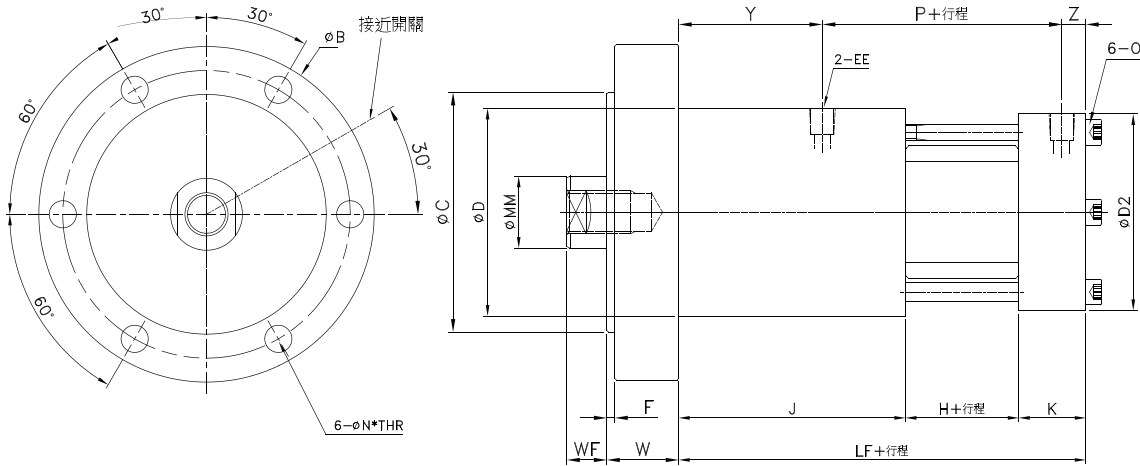
圓形
油缸

特殊
油缸

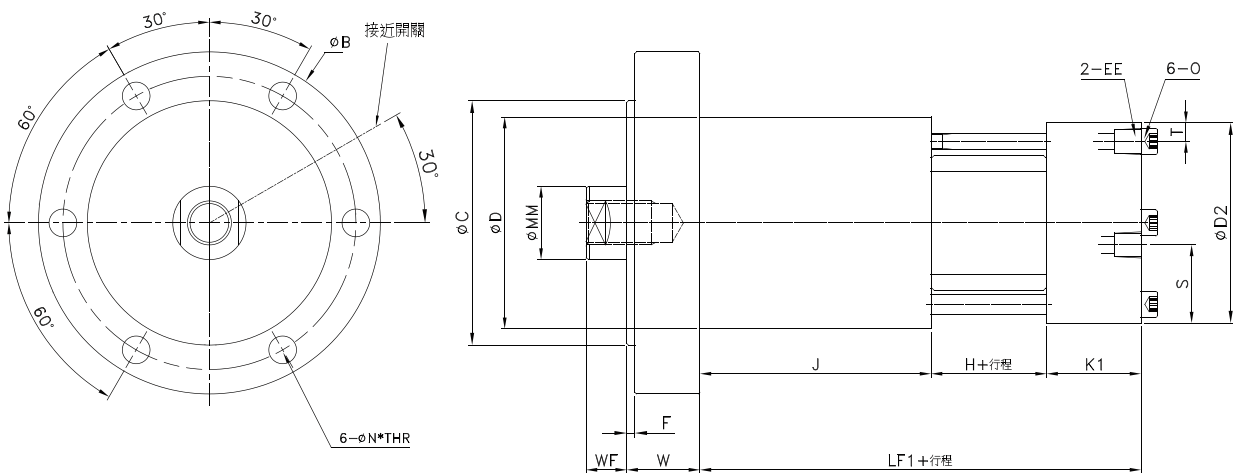
液壓單元
及輔件

外部尺寸圖-FA型

●JEAL-R-FA 上端進油型



●JEAL-R-FA-RC 後端進油型



记號 内徑	MM	D	W	EE	Y	Z	P	WF	K	H	J	LF	LF1	O	F	N	B	C	T	S	K1	D2
32	22	97	30	RC1/4	60	10	65	14	28	10	97	135	148	M6	3	11	135	92	10	39	41	87
40	28	110	30	RC1/4	67	11	69	16	29	12	106	147	162	M8	3	13	150	105	11	40	44	98
50	36	118	40	RC3/8	71	12	82	21	32	19	114	165	180	M8	3	13	170	125	12	42	47	108
63	45	135	45	RC3/8	90	15	100	25	42	21	142	205	221	M10	5	17	210	150	12	47	58	123
80	56	160	60	RC1/2	93	20	115	28	50	29	149	228	244	M12	5	17	240	165	14	50	66	147

- ▲注: ※標準行程: 20、40、60、80
 ※本體尺寸與外牙型、T型槽共用
 ※保留技術更改權利

JEAL-S方型自鎖油缸



- 集機械鎖和自動鎖為一體，可避免使用輔助鎖
- 結構緊湊，夾持力高
- 密封件全部採用國外知名品牌，密封性能好
- 可選裝電感式接近開關，油缸作動更精準
- 安裝尺寸與德國品牌兼容

油缸特性

油缸內徑	32、40、50、80
使用流體	一般礦物油(ISO-VG32)
工作壓力	160kgf/cm ² (16MPa)
工作溫度	-10°C ~ +200°C
活塞速度	Max 1m/s
過濾標準	NAS 7-9 或更佳

理論出力

內徑 (mm)	軸徑 (mm)	活塞受壓面積 (cm ²)		工作壓力(160kgf/cm ²)		工作壓力(210kgf/cm ²)	
		推	拉	推力	拉力	推力	拉力
32	22	8.04	5.5	1286	880	1688	1155
40	28	12.56	8.04	2010	1286	2638	1688
50	36	19.63	12.56	3141	2010	4122	2638
80	56	50.24	30.62	8038	4899	10550	6430

柱型
油缸

模具
油缸

夾治具/
轉角油缸

打刀
油缸

工程
冶金
油缸

圓形
油缸

特殊
油缸

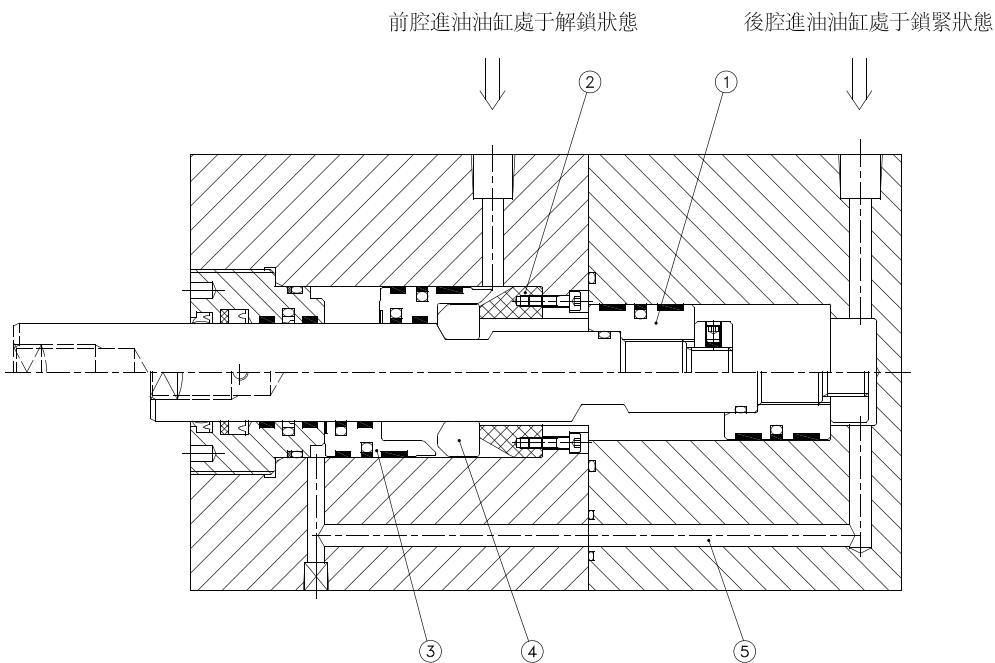
液壓單元
及輔件

油封材質

材料	丁腈橡膠(NBR)	脲酸橡膠(PU)	氟橡膠(FPM)
記號			
作動油	1	2	3
一般礦物油系	O	O	O
水系	O	X	O
水油、油水系	O	X	O
磷酸脂液	X	X	O
液溫	-20°C~+80°C		-10°C~+200°C
粘度	20~400mm ² /s {cst}		

- ▲**注: 1.一般礦物油系: ISO-VG32
 2.若液壓油種類是一般礦物油, 則在訂購表示法中, 不必標記記號, 由本公司提供標準油封(NBR)
 3.若液壓油是磷酸酯液或高溫環境中, 訂購表示法中必須標示記號3, 以茲識別
 4.記號: O: 可以 X: 不可以
 5.氟橡膠(FPM)油封, 在長時間操作下, 耐溫應設定在150°C以下

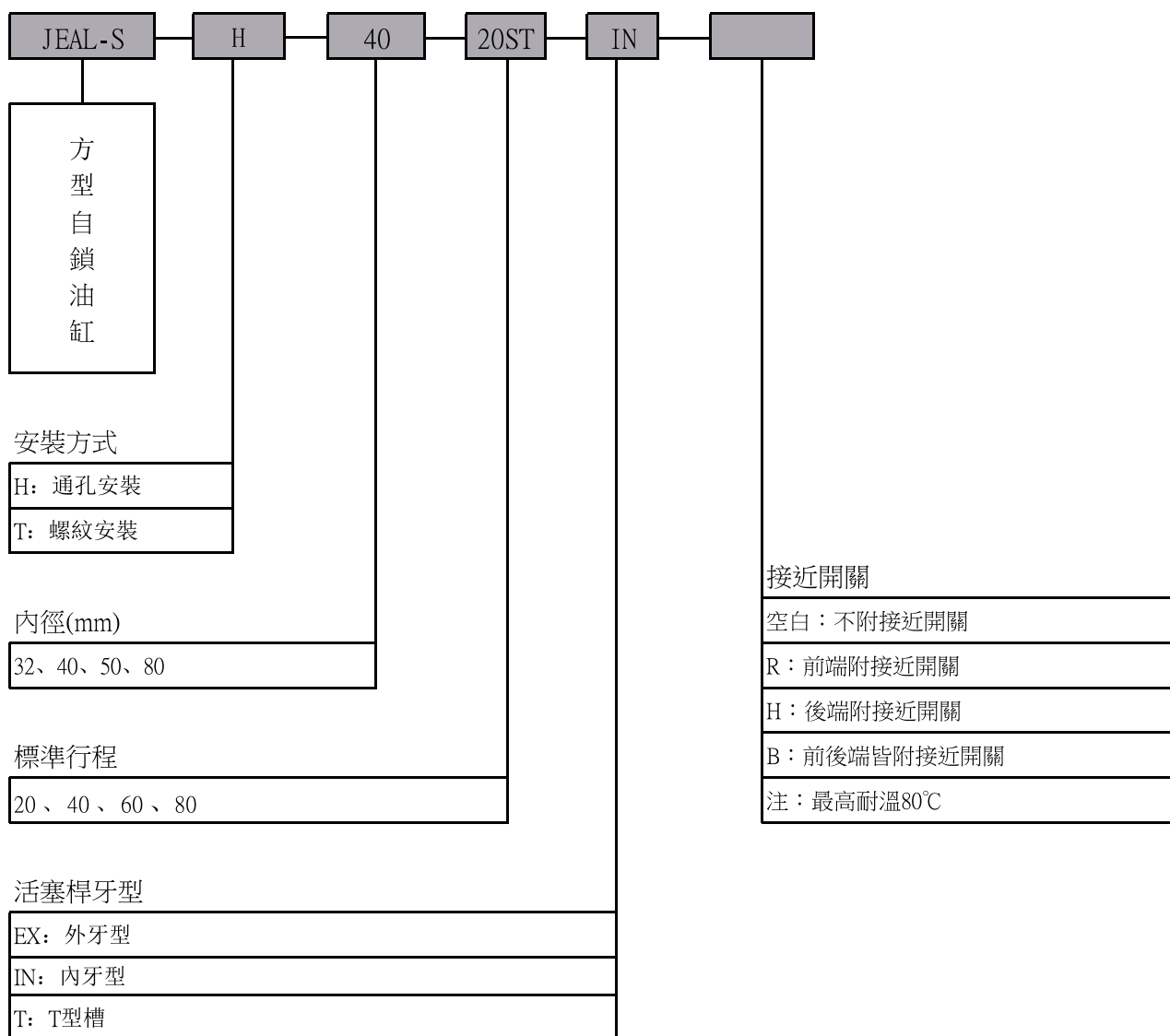
油缸工作原理



後蓋油口進油, 油液通過引油孔⑤推動壓塊③, 使之壓緊自鎖塊④, 同時油液推動活塞①前進。當活塞①走完行程時, 自鎖塊④在壓塊③的推動下, 落入活塞桿凹槽內, 此時自鎖塊④在徑向和軸向都被鎖緊, 活塞桿也被完全鎖緊, 油缸處於自鎖狀態, 此時即使撤去油壓, 活塞桿也不會產生後退現象。

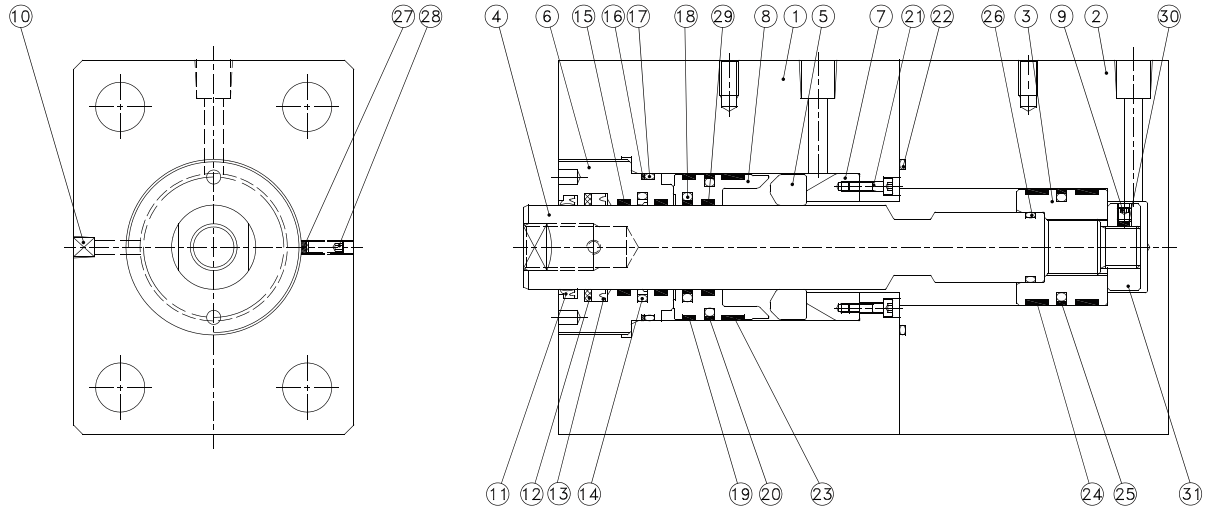
前蓋油口進油, 油液推動壓塊③前進, 同時推動活塞①後退, 自鎖塊④回到初始位置, 此時油缸處於解鎖狀態。

訂購表示法



- 柱型油缸
- 模具油缸
- 夾治具/轉角油缸
- 打刀油缸
- 工程冶金油缸
- 圓形油缸
- 特殊油缸
- 液壓單元及輔件

內部構造及零件名稱



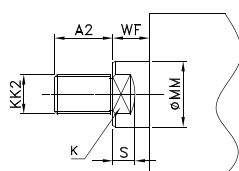
記號	零件名稱	數量	記號	零件名稱	數量	記號	零件名稱	數量	記號	零件名稱	數量
①	前蓋	1	⑨	止付螺絲	1	⑰	襯套O型環	1	⑳	活塞平面油封	1
②	後蓋	1	⑩	喉塞	1	⑱	壓塊平面油封	1	㉑	軸心O型環	1
③	活塞	1	⑪	防塵封套	1	⑲	壓塊耐磨環	2	㉒	銅墊片	1
④	軸心	1	⑫	背托環	1	⑳	壓塊平面油封	1	㉓	止付螺絲	1
⑤	自鎖塊	1	⑬	U型油封	1	㉑	內六角鋼螺絲	4	㉔	壓塊耐磨環	1
⑥	襯套	1	⑭	襯套平面油封	1	㉒	O型環	1	㉕	銅墊片	1
⑦	擋塊	1	⑮	耐磨環	2	㉓	壓塊耐磨環	1	㉖	感應塊	1
⑧	壓塊	1	⑯	襯套背托環	1	㉔	活塞耐磨環	2			

油封規格

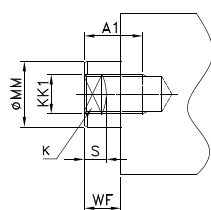
記號	⑪	⑫	⑬	⑭	⑮	⑯	⑰	⑱	⑲
品名 數量 內徑	防塵封套	背托環	U型油封	襯套平面油封	耐磨環/軸承	襯套背托環	襯套O型環	壓塊平面油封	壓塊耐磨環
	1	1	1	1	2/1	1	1	1	1
32	22×30×6	22×30×2	22×30×5	22×32.7×3.2	MB2208DU	40×45×1.25	G40	22×32.7×4.2	45×50×5.6
40	28×36×6	28×36×3	28×36×5	28×38.7×3.2	MB2810DU	55×60×1.25	G55	28×38.7×4.2	58×63×5.6
50	36×44×6.5	36×46×3	36×46×6	36×46.7×4.2	36×41×5.6	60×65×1.25	G60	36×46.7×4.2	58×63×5.6
80	56×64×6.5	56×66×3	56×66×6	56×71.1×6.3	56×61×9.7	90×95×1.25	G90	56×71.1×6.3	95×100×9.7

記號	⑳	㉑	㉒	㉓	㉔	㉕	㉖	㉗
品名 數量 內徑	壓塊平面油封	O型環	壓塊耐磨環	活塞耐磨環	活塞平面油封		軸心O型環	壓塊耐磨環
	1	1	1	2	1		1	1
32	39×50×4.2	G40	45×50×5.6	27×32×5.6	24.5×32×3.2		P14	22×27×5.6
40	52×63×4.2	G55	58×63×9.7	35×40×5.6	29×40×4.2		P20	28×33×5.6
50	52×63×4.2	G60	58×63×9.7	45×50×9.7	39×50×4.2		G25	36×41×5.6
80	89×100×4.2	G90	95×100×15	75×80×15	69×80×4.2		G45	56×61×9.7

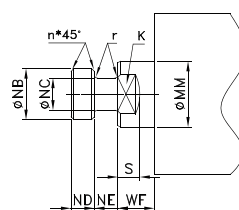
活塞杆類型



EX:外螺紋



IN:內螺紋



T:T型槽

記號 內徑	MM	K	KK1	KK2	NB	A1	NC	ND	NE	n	r	S	WF	A2
	32	22	17	M12	M12	18	15	10	8	8	1	1	10	15
40	28	22	M16	M16	22	25	14	10	10	1	1	12	15	25
50	36	30	M20	M20	28	30	18	13	13	2	2	12	15	30
80	56	46	M30	M30	45	50	28	20	20	2	2	15	19	50

柱型油缸

模具油缸

夾治具/
轉角油缸

打刀油缸

工程
冶金油缸

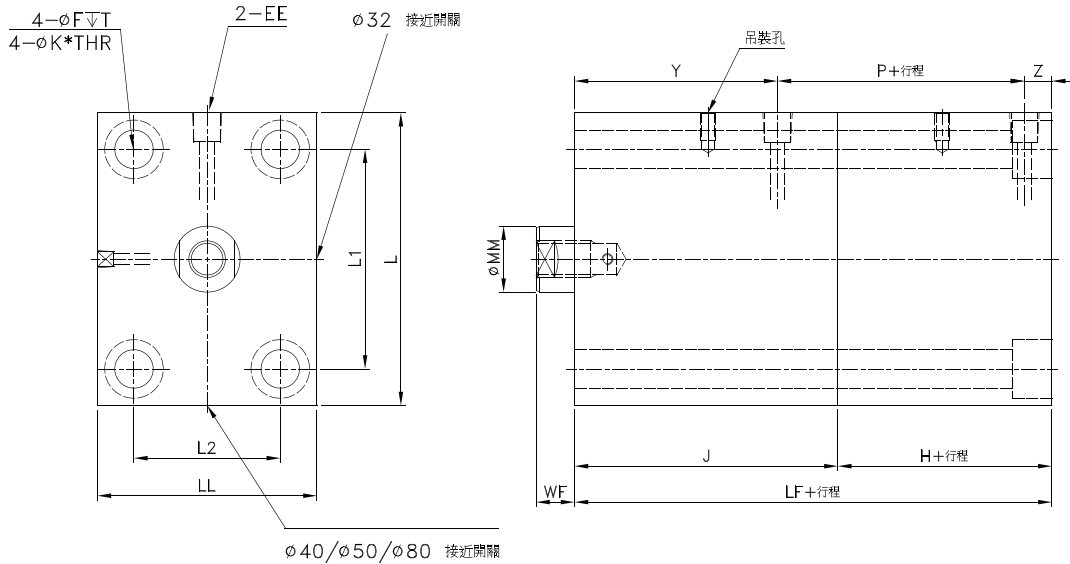
圓形油缸

特殊油缸

液壓單元
及輔件

外部尺寸圖

●JEAL-S-H 通孔安裝



记號 内徑	MM	Y	Z	P	WF	J	H	LF	EE	F	T	L2	L	LL	L1	K
	32	22	90	10	70	15	120	50	170	RC1/4	19	13	40	85	63	63
40	28	101	11	78	15	135	55	190	RC1/4	26	18	65	125	95	95	17
50	36	111	15	85	15	146	65	211	RC3/8	32	22	80	160	120	120	21
80	56	151	17	107.5	19	191	84.5	275.5	RC1/2	42	29	108	200	150	158	29

- ⚠ 注: ※標準行程: 20、40、60、80
 ※本體尺寸與外牙型、T型槽共用
 ※保留技術更改權利