

CXHC 薄型油缸

Products Contents 產品目錄

| | |
|---|---|
|  | CXHC 薄型油壓缸 $\varnothing 32 \sim \varnothing 63$ P074 |
|  | CXHC2 薄型油壓缸 $\varnothing 20 \sim \varnothing 100$ P081 |
|  | CXHC3 薄型油壓缸 $\varnothing 32 \sim \varnothing 100$ P097 |
|  | MGCXHC 感應薄型油壓缸 $\varnothing 32 \sim \varnothing 100$ P103 |
|  | NRCXHC NRCXHC2 不旋轉薄型油壓缸 P115 NRMGCXHC |
|  | 引導逆止閥與流量調節閥安裝範例 P133 |
|  | JEEX 歐規薄型油壓缸 $\varnothing 25 \sim \varnothing 100$ P139 |
|  | JEXP 歐規薄型油壓缸 $\varnothing 32 \sim \varnothing 100$ P143 |
|  | JECR 歐規薄型油壓缸 $\varnothing 32 \sim \varnothing 100$ P151 |
|  | JEBC 歐規薄型油壓缸 $\varnothing 32 \sim \varnothing 100$ P155 |
|  | JEBL 歐規薄型油壓缸 $\varnothing 32 \sim \varnothing 100$ P159 |
|  | JELS 歐規薄型油壓缸 $\varnothing 50 \sim \varnothing 100$ P175 |



薄型油缸CXHC

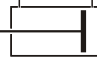
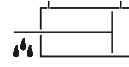




- 節省安裝空間，油缸總長度約等于同缸徑同行程拉桿油缸的1/2
- 直接安裝，不需任何配件
- 適用於模具，加工治具或安裝空間受到限制的機械場合

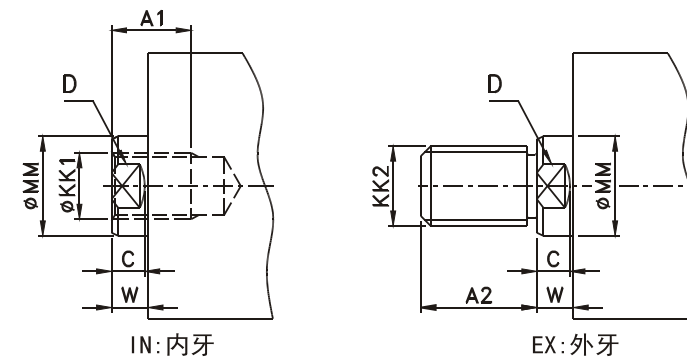
理論出力

| 內徑 (mm) | 軸徑 (mm) | 活塞受壓面積 (cm ²) | | 理論出力 (P=70kgf/cm ²) | | 理論出力 (P=140kgf/cm ²) | |
|---------|---------|---------------------------|-------|---------------------------------|------|----------------------------------|------|
| | | 推 | 拉 | 推 | 拉 | 推 | 拉 |
| 32 | 20 | 8.0 | 4.9 | 560 | 343 | 1120 | 686 |
| 40 | 25 | 12.6 | 7.7 | 880 | 536 | 1760 | 1072 |
| 50 | 30 | 19.6 | 12.6 | 1375 | 880 | 2750 | 1760 |
| 63 | 35 | 31.2 | 21.65 | 2182 | 1508 | 4343 | 3016 |

油缸種類與安裝型式

| 油缸種類 | 標準式記號 | 標準圖形 | 耐熱油缸 | 標準圖形 | 安裝形式 | |
|------|--------|---|----------|---|---|---|
| | | | | | SD基本型 | LA型 |
| 複動油缸 | CXHC-A |  | CXHC-A-J |  |  |  |

活塞杆軸端形式



| 記號 | MM | KK1 | A1 | KK2 | A2 | C | D | W |
|----|----|----------|----|---------|----|----|----|----|
| 32 | 20 | M12x1.75 | 15 | M16x1.5 | 25 | 9 | 17 | 10 |
| 40 | 25 | M16x2.0 | 20 | M20x1.5 | 30 | 9 | 21 | 10 |
| 50 | 30 | M20x2.5 | 24 | M24x1.5 | 35 | 10 | 27 | 11 |
| 63 | 35 | M27x3.0 | 33 | M30x1.5 | 45 | 11 | 32 | 13 |

柱型油缸

薄型油缸

模具油缸

壓板油缸

打刀缸系列

增壓系列

工程冶金油缸

圓形油缸

特殊油缸

液壓單元及輔件



油封材質

| 材料 記號 | 腈橡膠 (NBR) | 脲酸橡膠 (PU) | 氟橡膠 (FPM) |
|----------|----------------------------------|-----------|--------------|
| 作動油 | 1 | 2 | 3 |
| 一般礦物油系 | ○ | ○ | ○ |
| 水系 | ○ | × | ○ |
| 水油、油水系 | ○ | × | ○ |
| 磷酸脂液 | × | × | ○ |
| 液溫 | -10°C~+80°C | | -10°C~+200°C |
| 粘度 | 20~400mm ² /s { cst } | | |

▲注：

- 1、一般礦物油系：ISO-VG32。
- 2、若液壓油種類是一般礦物油系，則在型式表示法中，不必標示記號，由本公司提供標準油封 (NBR)。
- 3、若液壓油是磷酸脂液或高溫環境中，型式表示法中必須標示記號3，以茲識別。
- 4、記號○:可以 ×:不可以
- 5、氟橡膠 (FPM) 油封，在長時間操作下，耐溫應設定在150°C以下。

成品標準行程

CXHC-SD祇限復動內牙單軸

| 行程 內徑 | 20 | 40 | 50 | 60 |
|----------|----|----|----|----|
| 32 | ◎ | ◎ | ◎ | ◎ |
| 40 | ◎ | ◎ | ◎ | ◎ |
| 50 | ◎ | ◎ | ◎ | ◎ |
| 63 | ◎ | ◎ | ◎ | ◎ |

CXHC-LA祇限復動內牙單軸

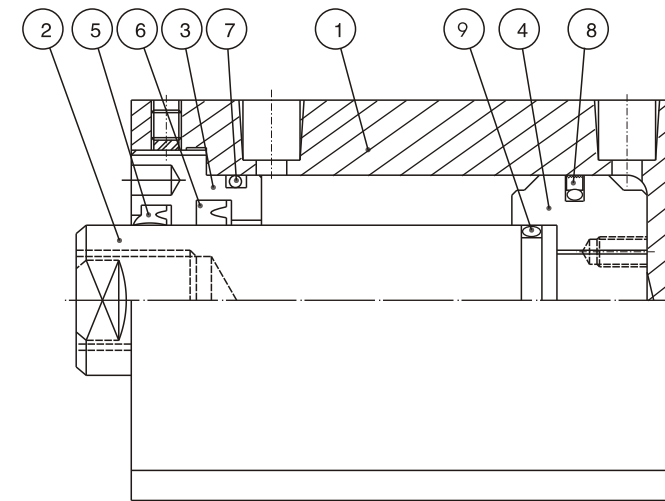
| 行程 內徑 | 20 | 40 | 50 | 60 | 80 | 100 |
|----------|----|----|----|----|----|-----|
| 32 | ◎ | ◎ | | | | |
| 40 | | ◎ | ◎ | ◎ | | |
| 50 | | ◎ | ◎ | ◎ | ◎ | |
| 63 | | ◎ | ◎ | ◎ | ◎ | ◎ |

- 注：1.◎(表示R訂單)：表示所有零件備有庫存。
 2.R訂單：(1) 交期最快，保證7天內發貨。
 (2) 所有零件尺寸完全依照型錄。



內部構造與零件名稱

● 缸徑：Ø32~Ø63



| 記號 | 零件名稱 | 數量 | 記號 | 零件名稱 | 數量 |
|----|--------|----|----|--------|----|
| ① | 缸體 | 1 | ⑥ | 前蓋封套 | 1 |
| ② | 軸心 | 1 | ⑦ | 前蓋O型環 | 1 |
| ③ | 前蓋 | 1 | ⑧ | 活塞封套 | 1 |
| ④ | 活塞 | 1 | ⑨ | 活塞內O型環 | 1 |
| ⑤ | 前蓋防塵封套 | 1 | | | |

油封規格

| 記號 | ⑤ | ⑥ | ⑦ | ⑧ | ⑨ | ⑩ |
|----|--------------|------------|------------|-----------|--------------|-------------|
| 品名 | 前蓋防塵封套 (NBR) | 前蓋封套 (NBR) | 前蓋O型環 (IA) | 活塞封套 (IB) | 活塞背托環 (PTFE) | 活塞內O型環 (IA) |
| 數量 | 1 | 1 | 1 | 1 | 2 | 1 |
| 內徑 | | | | | | |
| 32 | 20X28X6 | 20X28X5 | G25 | 32×21×4.2 | - | P16 |
| 40 | 25X33X6 | 25X33X5 | G35 | 40×29×4.2 | - | P21 |
| 50 | 30X38X6.5 | 30X40X6 | G45 | 50×39×4.2 | - | G25 |
| 63 | 35X43X6.5 | 35X45X6 | G58 | 63×52×4.2 | - | G30 |

柱型油缸

薄型油缸

模具油缸

壓板油缸

打刀缸系列

增壓系列

工程冶金油缸

圓形油缸

特殊油缸

液壓單元及輔件



CXHC薄型油缸

訂購表示法

| | | | | | | | | | |
|-------------|----------|--|-----------|-----------|-----------|-------------|--|--|--|
| CXHC | A | | IN | SD | 50 | 50ST | | | |
|-------------|----------|--|-----------|-----------|-----------|-------------|--|--|--|

油缸種類
A:複動油缸

油缸性能
空白:表示標準品
J:耐熱/耐酸鹼 (最高溫度200°C)

軸牙型式
IN:內牙
EX:外牙

安裝方式
SD:基本型(限缸徑:32,40,50,63)
LA:徑向型(限缸徑:32,40,50,63)

內徑(mm)
32,40,50,63

引導止回閥
詳見P133

流量調節閥
詳見P133

油封材質
空白:標準品腈橡膠(NBR)
2:脲酸橡膠(PU)
3:氟橡膠(FPM)

●流量調節閥

| 規格 | 安裝位置 | 訂購表示 | 數量 | 適用缸徑 |
|----|--------------|-------|----|----------|
| KC | FC(前蓋) | KC-02 | x1 | φ32~φ63 |
| | RC(后蓋) | KC-03 | x1 | φ80~φ100 |
| | FC/RC(前蓋+后蓋) | KC-04 | x1 | φ125 |

●引導止回閥

| 規格 | 安裝位置 | 訂購表示 | 數量 | 適用缸徑 |
|------|--------------|---------|----|-----------|
| PCVI | FC(前蓋) | PCVI-03 | x1 | φ32~φ100 |
| | RC(后蓋) | PCV-03T | x1 | φ125~φ200 |
| | FC/RC(前蓋+后蓋) | PCV-03T | x1 | φ125~φ200 |

注:(引導止回閥)
(1):選用規格依照缸徑大小搭配不必表示。
(2):安裝位置需要表示。

行程(mm)
詳見成品行程表P075

▲ 1.空白欄:表示標準品,訂購時無需標注

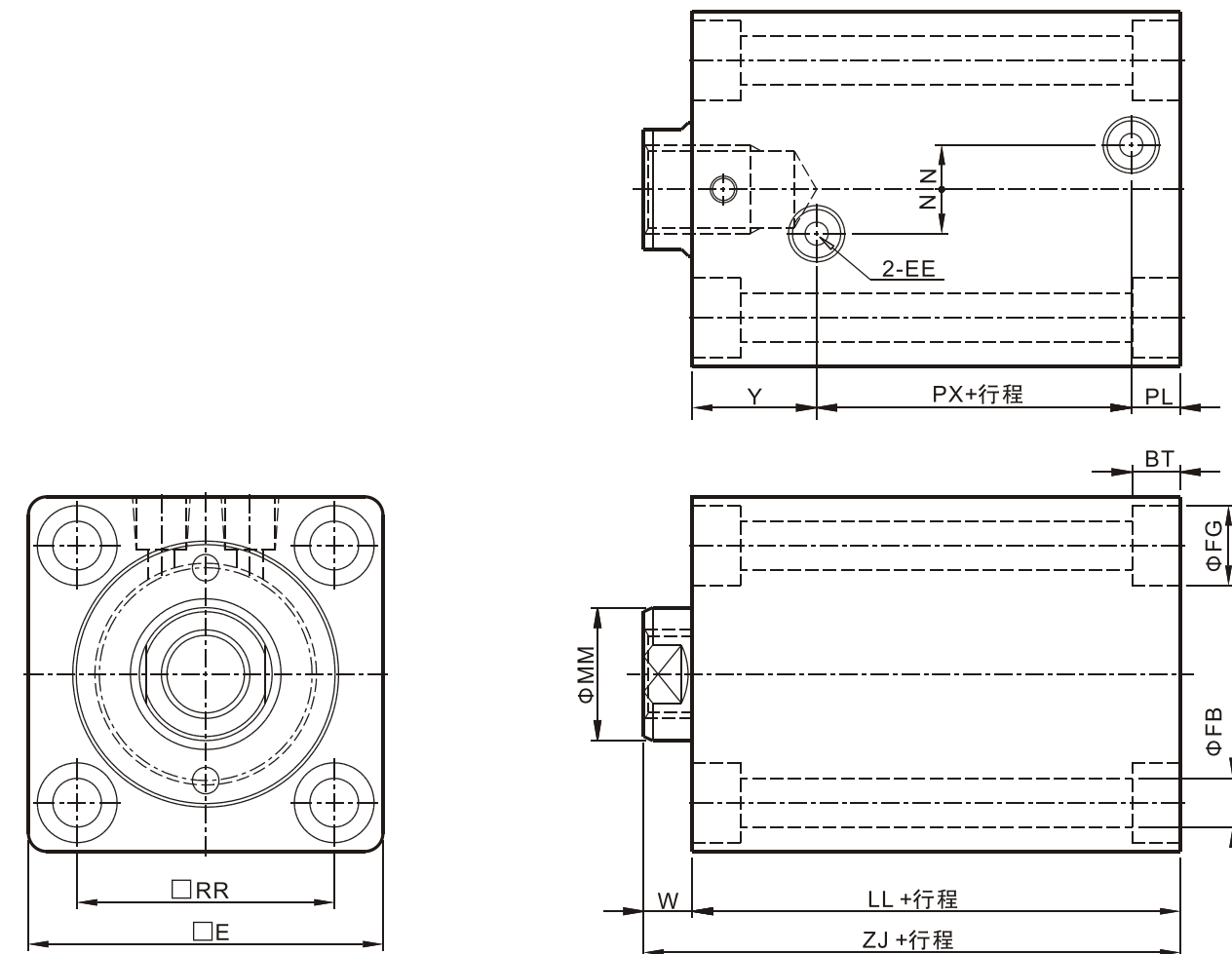
2.超出以上規格,請另洽我司業務部



CXHC薄型油缸

外部尺寸圖

●CXHC-A-SD 複動缸基本型



| 記號 | MM | W | EE | Y | PX | PL | FB | FG | BT | RR | E | LL | ZJ | N |
|----|----|----|-------|----|------|------|----|----|------|----|----|----|----|----|
| 32 | 20 | 10 | RC1/4 | 27 | 16.5 | 10.5 | 7 | 11 | 6.5 | 47 | 62 | 54 | 64 | 10 |
| 40 | 25 | 10 | RC1/4 | 27 | 17 | 11 | 9 | 14 | 8.6 | 52 | 70 | 55 | 65 | 10 |
| 50 | 30 | 11 | RC1/4 | 28 | 21 | 11 | 11 | 18 | 10.8 | 58 | 80 | 60 | 71 | 10 |
| 63 | 35 | 13 | RC1/4 | 30 | 26 | 14 | 14 | 20 | 13 | 69 | 94 | 70 | 83 | 10 |

注:1.CXHC薄型油缸僅制作單軸油缸且行程僅限P075成品標準行程表

2.內、外軸牙尺寸詳見P074活塞桿軸端型式

柱型油缸

薄型油缸

模具油缸

壓板油缸

打刀缸系列

增壓系列

工程冶金油缸

圓形油缸

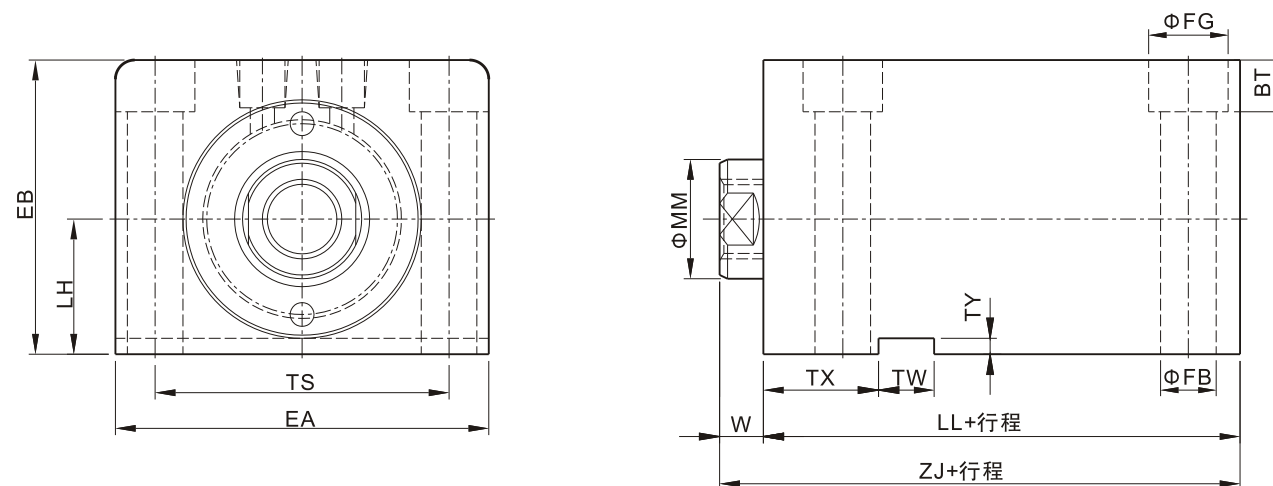
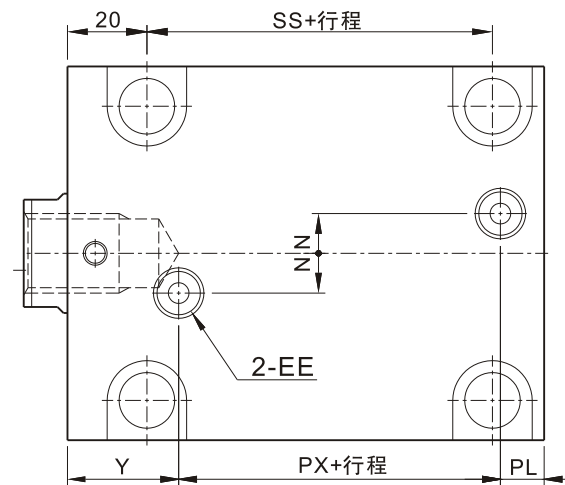
特殊油缸

液壓單元及輔件



外部尺寸圖

CXHC-A-LA 復動缸徑向型



| 記號 | MM | LH | EB | TS | EA | EE | FB | FG | BT | LL | ZJ | N | Y | PL | PX | TX | TW | SS | W | TY |
|----|----|----|----|----|-----|-------|----|----|------|----|----|----|----|------|------|----|----|----|----|----|
| 32 | 20 | 25 | 56 | 56 | 70 | RC1/4 | 9 | 14 | 8.6 | 54 | 64 | 10 | 27 | 10.5 | 16.5 | 28 | 12 | 24 | 10 | 4 |
| 40 | 25 | 29 | 64 | 62 | 80 | RC1/4 | 11 | 18 | 10.8 | 55 | 65 | 10 | 27 | 11 | 17 | 28 | 12 | 23 | 10 | 4 |
| 50 | 30 | 34 | 74 | 74 | 94 | RC1/4 | 14 | 20 | 13 | 60 | 71 | 10 | 28 | 11 | 21 | 29 | 14 | 27 | 11 | 4 |
| 63 | 35 | 42 | 89 | 90 | 114 | RC1/4 | 16 | 23 | 15.2 | 70 | 83 | 10 | 30 | 14 | 26 | 31 | 16 | 32 | 13 | 4 |

- 注：1. CXHC薄型油缸僅制作單軸油缸且行程僅限P075成品標準行程表
 2. 當行程 < 10mm(不含) 以內，不加工鍵槽 (即取消尺寸TX, TW, TY)
 3. 內、外軸牙尺寸詳見P074活塞桿軸端型式

柱型油缸

薄型油缸

模具油缸

壓板油缸

打刀缸系列

增壓系列

工程冶金油缸

圓形油缸

特殊油缸

液壓單元及輔件



CXHC2薄型油缸

薄型油缸CXHC2



- CXHC2新產品是CXHC成品升級版，同行程本體長度相差10mm，基本尺寸相同
- CXHC2采用耐磨環，油缸支撐性與抗載能力大大提高
- 活塞杆封套采用進口知名品牌PU材質，耐磨與耐壓性更有保障
- 直接安裝，不需任何配件
- 適用模具或安裝空間受限場合
- 活塞杆有多種連接方式（例：內牙，外牙，T型槽型）

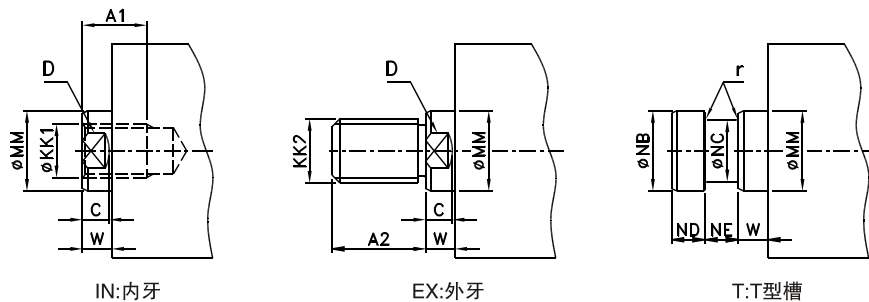
理論出力

| 內徑 (mm) | 軸徑 (mm) | 活塞受壓面積 (cm ²) | | 理論出力 (P=70kgf/cm ²) | | 理論出力 (P=140kgf/cm ²) | |
|---------|---------|---------------------------|-------|---------------------------------|------|----------------------------------|------|
| | | 推 | 拉 | 推 | 拉 | 推 | 拉 |
| 20 | 12 | 3.1 | 2 | 217 | 140 | 434 | 280 |
| 25 | 14 | 4.9 | 3.4 | 343 | 238 | 686 | 476 |
| 32 | 20 | 8.0 | 4.9 | 560 | 343 | 1120 | 686 |
| 40 | 25 | 12.6 | 7.7 | 880 | 536 | 1760 | 1072 |
| 50 | 30 | 19.6 | 12.6 | 1375 | 880 | 2750 | 1760 |
| 63 | 35 | 31.2 | 21.65 | 2182 | 1508 | 4343 | 3016 |
| 80 | 40 | 50.3 | 38 | 3519 | 2660 | 7038 | 5320 |
| 100 | 56 | 78.5 | 53.9 | 5498 | 3774 | 10995 | 7548 |

油缸種類與安裝型式

| 油缸種類 | 標準式記號 | 標準圖形 | 耐熱油缸 | 標準圖形 | 安裝形式 | |
|------|--------|------|----------|------|-------|-----|
| | | | | | SD基本型 | LA型 |
| 複動油缸 | CXHC-A | | CXHC-A-J | | | |

活塞杆軸端形式



| 記號 | 內徑 | MM | KK1 | A1 | KK2 | A2 | NB | NC | ND | NE | r | C | D | W |
|----|-----|----|----------|----|---------|----|----|----|------|------|-----|----|----|----|
| | 20 | 12 | M8×1.25 | 10 | M8×1.0 | 15 | 12 | 8 | 12.5 | 12.5 | 0.5 | 7 | 10 | 8 |
| | 25 | 14 | M10×1.5 | 12 | M10×1.5 | 20 | 14 | 10 | 12.5 | 12.5 | 0.5 | 7 | 13 | 8 |
| | 32 | 20 | M12×1.75 | 15 | M16×1.5 | 25 | 20 | 15 | 12.5 | 12.5 | 1 | 9 | 17 | 10 |
| | 40 | 25 | M16×2.0 | 20 | M20×1.5 | 30 | 25 | 19 | 12.5 | 12.5 | 1 | 9 | 21 | 10 |
| | 50 | 30 | M20×2.5 | 24 | M24×1.5 | 35 | 30 | 23 | 12.5 | 12.5 | 1 | 10 | 27 | 11 |
| | 63 | 35 | M27×3.0 | 33 | M30×1.5 | 45 | 35 | 25 | 15 | 15 | 1 | 11 | 32 | 13 |
| | 80 | 40 | M30×3.5 | 33 | M36×1.5 | 55 | 40 | 26 | 15 | 15 | 2 | 14 | 37 | 17 |
| | 100 | 56 | M36×4.0 | 40 | M48×1.5 | 70 | 56 | 38 | 20 | 20 | 2 | 15 | 50 | 17 |



CXHC2薄型油缸

油封材質

| 材料 記號 | 材料 | | |
|----------|----------------------------------|-----------|--------------|
| | 腈橡膠 (NBR) | 脲酸橡膠 (PU) | 氟橡膠 (FPM) |
| 作動油 | 1 | 2 | 3 |
| 一般礦物油系 | ○ | ○ | ○ |
| 水系 | ○ | × | ○ |
| 水油、油水系 | ○ | × | ○ |
| 磷酸脂液 | × | × | ○ |
| 液溫 | -10°C~+80°C | | -10°C~+200°C |
| 粘度 | 20~400mm ² /s { cst } | | |

▲注:

- 一般礦物油系：ISO-VG32。
- 若液壓油種類是一般礦物油系，則在型式表示法中，不必標示記號，由本公司提供標準油封（NBR）。
- 若液壓油是磷酸脂液或高溫環境中，型式表示法中必須標示記號3，以茲識別。
- 記號○:可以 ×:不可以
- 氟橡膠（FPM）油封，在長時間操作下，耐溫應設定在150°C以下。

成品標準行程

| CXHC2-SD祇限復動內牙單軸 | |
|------------------|-------------------------|
| 行程 內徑 | 10 15 20 25 30 40 50 60 |
| 32 | ◎ ◎ ◎ ◎ ◎ ◎ ◎ ◎ |
| 40 | ◎ ◎ ◎ ◎ ◎ ◎ ◎ ◎ |
| 50 | ◎ ◎ ◎ ◎ ◎ ◎ ◎ ◎ |
| 63 | ◎ ◎ ◎ ◎ ◎ ◎ ◎ ◎ |

| CXHC2-LA祇限復動內牙單軸 | |
|------------------|-------------------------|
| 行程 內徑 | 10 15 20 25 30 40 50 60 |
| 32 | ◎ ◎ ◎ ◎ ◎ ◎ ◎ ◎ |
| 40 | ◎ ◎ ◎ ◎ ◎ ◎ ◎ ◎ |
| 50 | ◎ ◎ ◎ ◎ ◎ ◎ ◎ ◎ |
| 63 | ◎ ◎ ◎ ◎ ◎ ◎ ◎ ◎ |

- 注：1. ◎ (表示R訂單)：表示所有零件備有庫存。
 ○ (表示S訂單)：表示零件常備庫存。
 △：表示以訂單形式制作。
- R訂單：(1) 交期最快，保證7天內發貨。
(2) 所有零件尺寸完全依照型錄。
 - S訂單：所有零件尺寸完全按照型錄，但是行程非R訂單內的行程。
 - N訂單：(1) 表示R訂單交期次快，保證10天內發貨。
(2) 除軸心長度及軸牙尺寸有差異外，其他所有零件同R訂單。
 - V訂單：零件尺寸未依照型錄訂單。

柱型油缸

薄型油缸

模具油缸

壓板油缸

打刀缸系列

增壓系列

工程冶金油缸

圓形油缸

特殊油缸

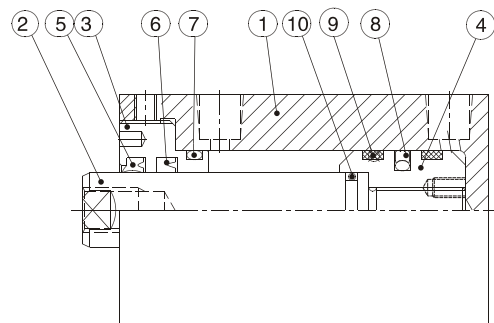
液壓單元及輔件



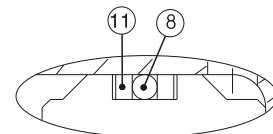
內部構造與零件名稱

CXHC2-SD/LA(缸徑20-100)

●缸徑 :32 ~ 100



●缸徑 :20~ 25



| 記號 | 零件名稱 | 數量 | 記號 | 零件名稱 | 數量 | 記號 | 零件名稱 | 數量 |
|----|--------|----|----|--------|----|----|-------|----|
| ① | 缸體 | 1 | ⑥ | 前蓋封套 | 1 | ⑪ | 活塞背托環 | 2 |
| ② | 軸心 | 1 | ⑦ | 前蓋O型環 | 1 | | | |
| ③ | 前蓋 | 1 | ⑧ | 活塞封套 | 1 | | | |
| ④ | 活塞 | 1 | ⑨ | 耐磨環 | 2 | | | |
| ⑤ | 前蓋防塵封套 | 1 | ⑩ | 活塞內O型環 | 1 | | | |

油封規格

| 記號 | ⑤ | ⑥ | ⑦ | ⑧ | ⑩ | ⑫ |
|-----|-------------|-----------|------------|--------------|--------|--------------|
| 品名 | 前蓋防塵封套 (PU) | 前蓋封套 (PU) | 前蓋O型環 (IA) | 活塞封套 (PU) | 活塞內O型環 | 活塞背托環 (PTFE) |
| 數量 | 1 | 1 | 1 | 1 | 2 | 2 |
| 內徑 | | | | | | |
| 20 | 12X20X6 | P12+BUR | P24 | P16 | P9 | P16 |
| 25 | 14X22X6 | 14X22X5 | P28 | P21 | P10A | P21 |
| 32 | 20X28X6 | 20X28X5 | G25 | 32×21×4.2 | P16 | - |
| 40 | 25X33X6 | 25X33X5 | G35 | 40×29×4.2 | P21 | - |
| 50 | 30X38X6.5 | 30X40X6 | G45 | 50×39×4.2 | G25 | - |
| 63 | 35X43X6.5 | 35X45X6 | G58 | 63×52×4.2 | G30 | - |
| 80 | 40X48X6.5 | 40X50X6 | G75 | 80×69×4.2 | G35 | - |
| 100 | 56X64X6.5 | 56X66X6 | G95 | 100×84.5×6.3 | G50 | - |

注：1.上表為參考規格！



訂購表示法



油缸種類

A:複動油缸
C:雙軸油缸
D:雙軸前進可調行程油缸
MF:油路板式油缸

油缸性能

空白:表示標準品
J:耐熱/耐酸鹼 (最高溫度200°C)

軸牙型式

IN:內牙
EX:外牙
T:T型槽

安裝方式

SD:基本型 (通孔安裝)
SA:基本型 (螺紋安裝)
LA:徑向型 (限缸徑: 32, 40, 50, 63, 80, 100)

入油型式 (限油路板式油缸)

FC:前端進油 RC:后端進油

內徑(mm)

20,25,32,40,50,63,80,100

▲ 空白欄:表示標準品,訂購時無需標注

引導止回閥
詳見P133

流量調節閥
詳見P133

油封材質

空白:標準品脲酸橡膠(PU)
2:腈橡膠(NBR)
3:氟橡膠(FPM)

●流量調節閥

| 規格 | 安裝位置 | 訂購表示 | 數量 | 適用缸徑 |
|----|--------------|-------|----|----------|
| KC | FC(前蓋) | KC-02 | x1 | φ32~φ63 |
| | RC(后蓋) | KC-03 | x1 | φ80~φ100 |
| | FC/RC(前蓋+后蓋) | KC-04 | x1 | φ125 |

●引導止回閥

| 規格 | 安裝位置 | 訂購表示 | 數量 | 適用缸徑 |
|------|--------------|---------|----|-----------|
| PCVI | FC(前蓋) | PCVI-03 | x1 | φ32~φ100 |
| | RC(后蓋) | | | |
| | FC/RC(前蓋+后蓋) | PCV-03T | x1 | φ125~φ200 |

注:(引導止回閥)
(1):選用規格依照缸徑大小搭配不必表示。
(2):安裝位置需要表示。

可調行程

▲注意:限雙軸前進可調行程氣缸

行程 (mm)

詳見成品行程表P082

柱型油缸

薄型油缸

模具油缸

壓板油缸

打刀缸系列

增壓系列

工程冶金油缸

圓形油缸

特殊油缸

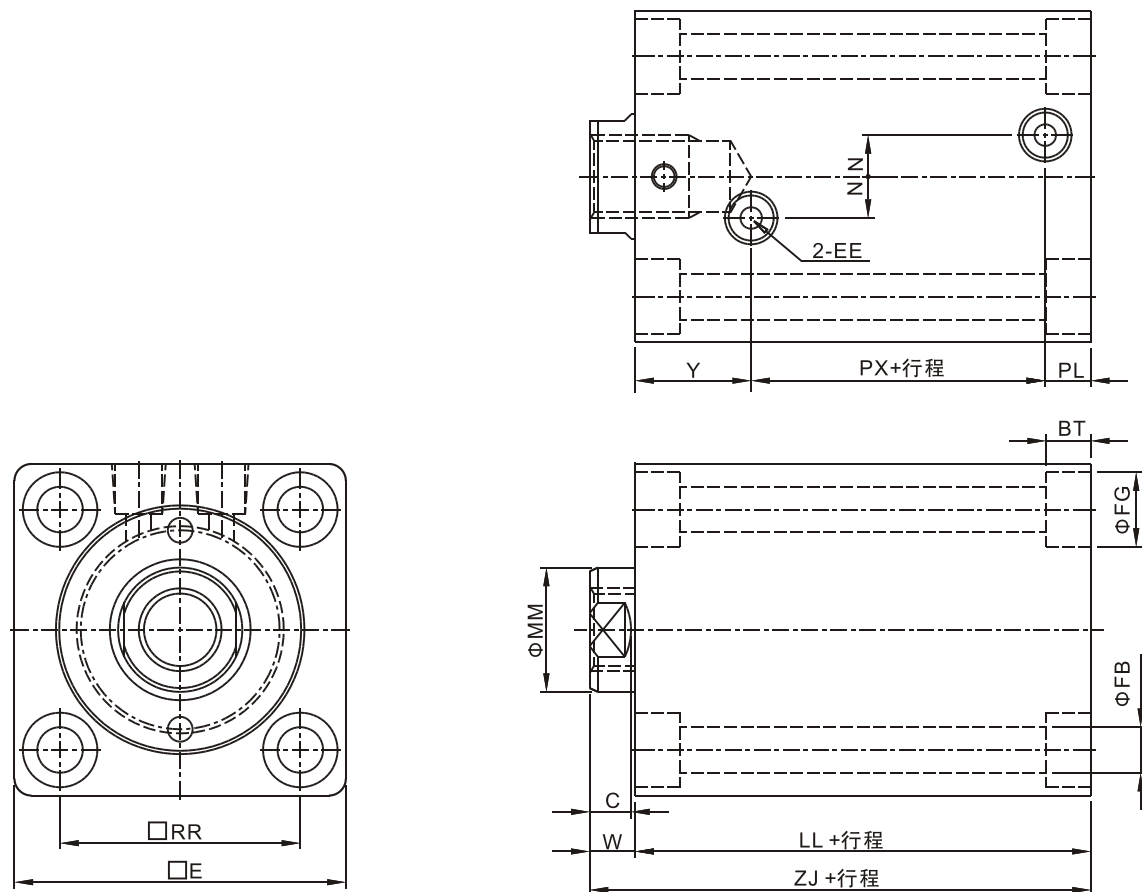
液壓單元及輔件



CXHC2薄型油缸

外部尺寸圖

- CXHC2-A-SD 複動缸基本型(通孔安裝)



| 記號 內徑 | 行程範圍 | MM | W | EE | Y | PX | PL | FB | FG | BT | RR | E | LL | ZJ | N |
|----------|------|----|----|-------|------|------|------|-----|----|------|-----|-----|----|-----|----|
| 20 | ≤40 | 12 | 8 | RC1/8 | 20.5 | 10.5 | 12 | 5.5 | 9 | 5.4 | 30 | 45 | 43 | 51 | - |
| 25 | ≤40 | 14 | 8 | RC1/8 | 20.5 | 12.5 | 12 | 5.5 | 9 | 5.4 | 36 | 50 | 45 | 53 | - |
| 32 | ≤80 | 20 | 10 | RC1/4 | 27 | 26.5 | 10.5 | 7 | 11 | 6.5 | 47 | 62 | 64 | 74 | 10 |
| 40 | ≤110 | 25 | 10 | RC1/4 | 27 | 27 | 11 | 9 | 14 | 8.6 | 52 | 70 | 65 | 75 | 10 |
| 50 | ≤150 | 30 | 11 | RC1/4 | 28 | 31 | 11 | 11 | 18 | 10.8 | 58 | 80 | 70 | 81 | 10 |
| 63 | ≤150 | 35 | 13 | RC1/4 | 30 | 36 | 14 | 14 | 20 | 13 | 69 | 94 | 80 | 93 | 10 |
| 80 | ≤150 | 40 | 17 | RC3/8 | 35 | 38 | 18 | 16 | 23 | 15 | 86 | 114 | 91 | 108 | 15 |
| 100 | ≤150 | 56 | 17 | RC3/8 | 39 | 38 | 21 | 18 | 26 | 17.5 | 102 | 134 | 98 | 115 | 15 |

注：1.內、外軸牙及T型槽尺寸詳見P081活塞桿軸端型式

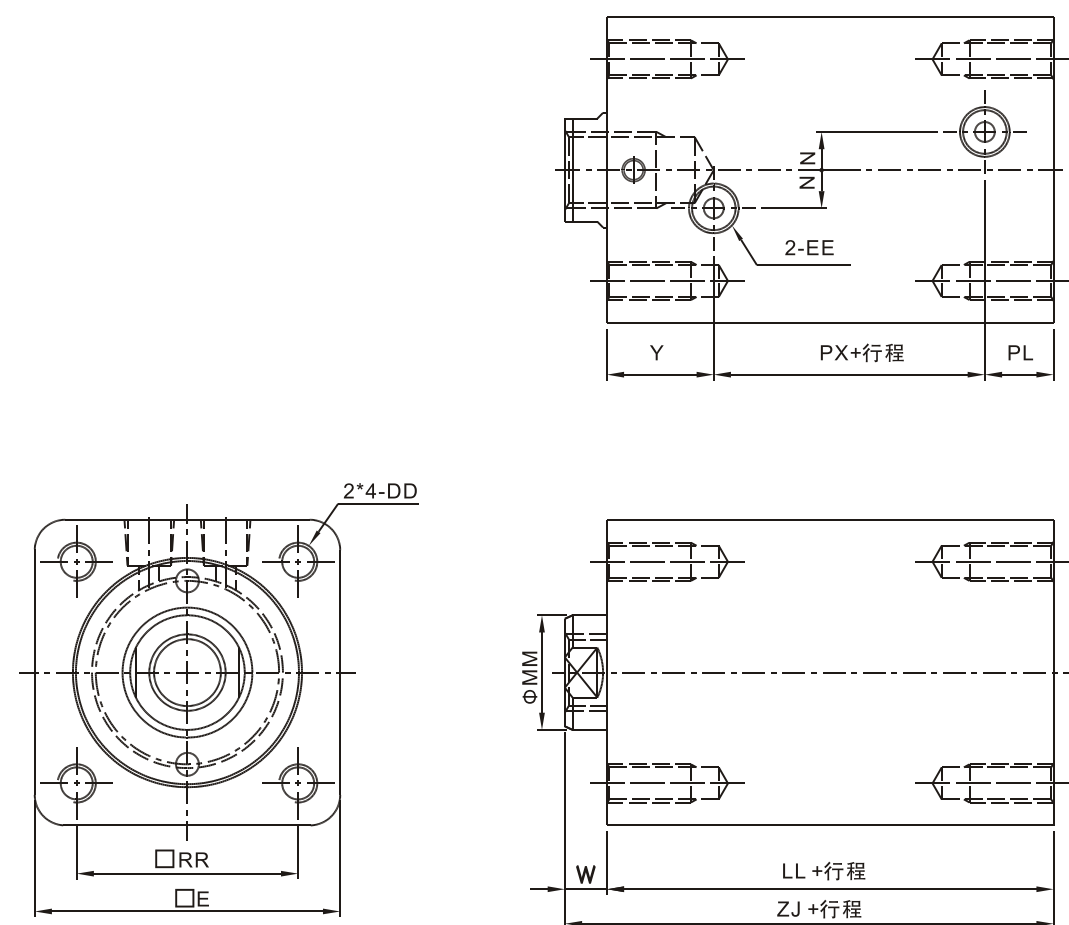
2.超出以上行程，請另洽我司業務部



CXHC2薄型油缸

外部尺寸圖

- CXHC2-A-SA 複動缸基本型(螺紋安裝)



| 記號 內徑 | 行程範圍 | MM | W | EE | Y | PX | PL | RR | E | LL | ZJ | DD | N |
|----------|---------|----|----|-------|----|------|------|-----|-----|-----|-----|-------------|----|
| 32 | 81-200 | 20 | 10 | RC1/4 | 27 | 26.5 | 16.5 | 47 | 62 | 70 | 80 | M6x1.0深15 | 10 |
| 40 | 111-200 | 25 | 10 | RC1/4 | 27 | 27 | 17 | 52 | 70 | 71 | 81 | M8x1.25深18 | 10 |
| 50 | 151-250 | 30 | 11 | RC1/4 | 28 | 31 | 18 | 58 | 80 | 77 | 88 | M10x1.5深22 | 10 |
| 63 | 151-250 | 35 | 13 | RC1/4 | 30 | 36 | 21 | 69 | 94 | 87 | 100 | M12x1.75深26 | 10 |
| 80 | 151-250 | 40 | 17 | RC3/8 | 35 | 38 | 28 | 86 | 114 | 101 | 118 | M14x2.0深30 | 15 |
| 100 | 151-250 | 56 | 17 | RC3/8 | 39 | 38 | 31 | 102 | 134 | 108 | 125 | M16x2.0深35 | 15 |

注：1.內、外軸牙及T型槽尺寸詳見P081活塞桿軸端型式

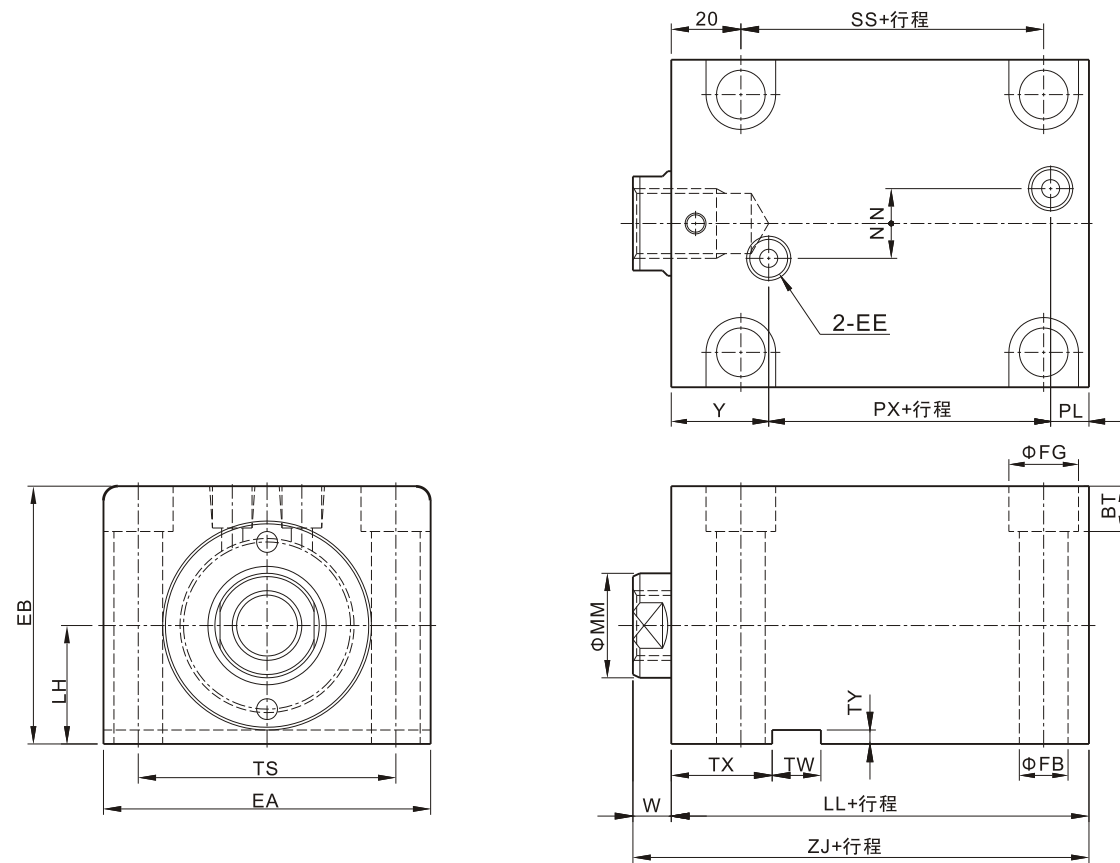
2.超出以上行程，請另洽我司業務部



CXHC2薄型油缸

外部尺寸圖

- CXHC2-A-LA 複動缸徑向型



| 記號 內徑 | MM | LH | EB | TS | EA | EE | FB | FG | BT | N | Y | PX | TX | TW | SS | W | TY |
|----------|----|----|-----|-----|-----|-------|----|----|------|----|----|------|----|----|----|----|----|
| 32 | 20 | 25 | 56 | 56 | 70 | RC1/4 | 9 | 14 | 8.6 | 10 | 27 | 26.5 | 28 | 12 | 34 | 10 | 4 |
| 40 | 25 | 29 | 64 | 62 | 80 | RC1/4 | 11 | 18 | 10.8 | 10 | 27 | 27 | 28 | 12 | 33 | 10 | 4 |
| 50 | 30 | 34 | 74 | 74 | 94 | RC1/4 | 14 | 20 | 13 | 10 | 28 | 31 | 29 | 14 | 37 | 11 | 4 |
| 63 | 35 | 42 | 89 | 90 | 114 | RC1/4 | 16 | 23 | 15.2 | 10 | 30 | 36 | 31 | 16 | 42 | 13 | 4 |
| 80 | 40 | 52 | 109 | 110 | 134 | RC3/8 | 16 | 23 | 15.2 | 15 | 35 | 38 | 34 | 16 | 51 | 17 | 4 |
| 100 | 56 | 62 | 129 | 134 | 160 | RC3/8 | 18 | 26 | 17 | 15 | 39 | 38 | 34 | 16 | 54 | 17 | 5 |

| 記號 內徑 | 行程範圍 | PL | LL | ZJ |
|----------|------|------|----|-----|
| 32 | ≤80 | 10.5 | 64 | 74 |
| 40 | ≤110 | 11 | 65 | 75 |
| 50 | ≤150 | 11 | 70 | 81 |
| 63 | ≤150 | 14 | 80 | 93 |
| 80 | ≤150 | 18 | 91 | 108 |
| 100 | ≤150 | 21 | 98 | 115 |

| 記號 內徑 | 行程範圍 | PL | LL | ZJ |
|----------|---------|------|-----|-----|
| 32 | 81-200 | 16.5 | 70 | 80 |
| 40 | 111-200 | 17 | 71 | 81 |
| 50 | 151-250 | 18 | 77 | 88 |
| 63 | 151-250 | 21 | 87 | 100 |
| 80 | 151-250 | 28 | 101 | 118 |
| 100 | 151-250 | 31 | 108 | 125 |

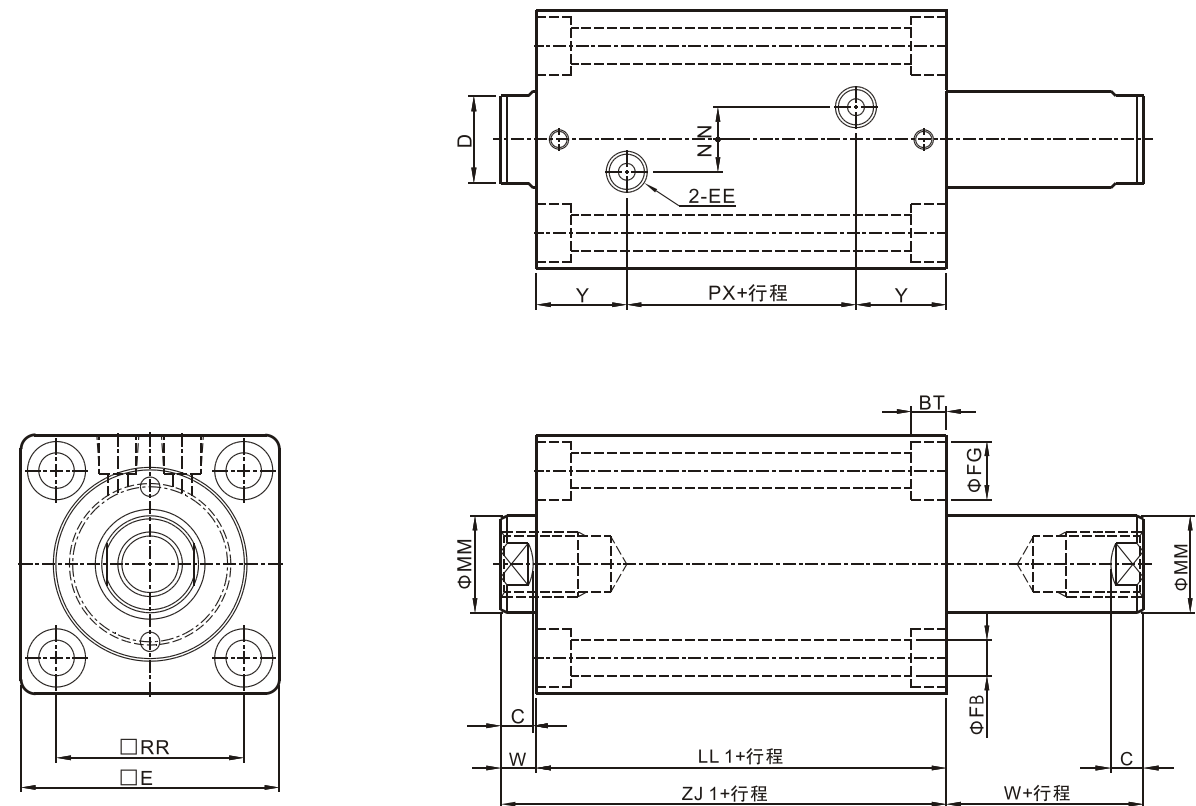
- 注：1.當行程 < 10mm(不含) 以內，不加工鍵槽（即取消尺寸TX,TW,TY）
 2.內、外軸牙及T型槽尺寸詳見P081活塞桿軸端型式
 3.超出以上行程，請另洽我司業務部



CXHC2薄型油缸

外部尺寸圖

- CXHC2-C-SD 雙軸基本型



| 記號 內徑 | MM | W | RR | E | FB | FG | BT | EE | Y | PX | N | D | C | ZJ1 | LL1 |
|----------|----|----|-----|-----|-----|----|------|-------|------|----|----|----|----|-----|-----|
| 20 | 12 | 8 | 30 | 45 | 5.5 | 9 | 5.4 | RC1/8 | 20.5 | 13 | - | 10 | 7 | 62 | 54 |
| 25 | 14 | 8 | 36 | 50 | 5.5 | 9 | 5.4 | RC1/8 | 20.5 | 15 | - | 13 | 7 | 64 | 56 |
| 32 | 20 | 10 | 47 | 62 | 7 | 11 | 6.5 | RC1/4 | 27 | 25 | 10 | 17 | 9 | 89 | 79 |
| 40 | 25 | 10 | 52 | 70 | 9 | 14 | 8.6 | RC1/4 | 27 | 27 | 10 | 21 | 9 | 91 | 81 |
| 50 | 30 | 11 | 58 | 80 | 11 | 18 | 10.8 | RC1/4 | 28 | 31 | 10 | 27 | 10 | 98 | 87 |
| 63 | 35 | 13 | 69 | 94 | 14 | 20 | 13 | RC1/4 | 30 | 33 | 10 | 32 | 11 | 106 | 93 |
| 80 | 40 | 17 | 86 | 114 | 16 | 23 | 15 | RC3/8 | 35 | 35 | 15 | 37 | 13 | 122 | 105 |
| 100 | 56 | 17 | 102 | 134 | 18 | 26 | 17.5 | RC3/8 | 39 | 38 | 15 | 50 | 15 | 133 | 116 |

- 注：1.內、外軸牙及T型槽尺寸詳見P081活塞桿軸端型式
 2.行程較長時，建議安裝孔改為兩端螺紋。
 參照P086 CXHC2-A-SA復動缸基本型（螺紋安裝）中螺紋大小。

柱型油缸

薄型油缸

模具油缸

壓板油缸

打刀缸系列

增壓系列

工程冶金油缸

圓形油缸

特殊油缸

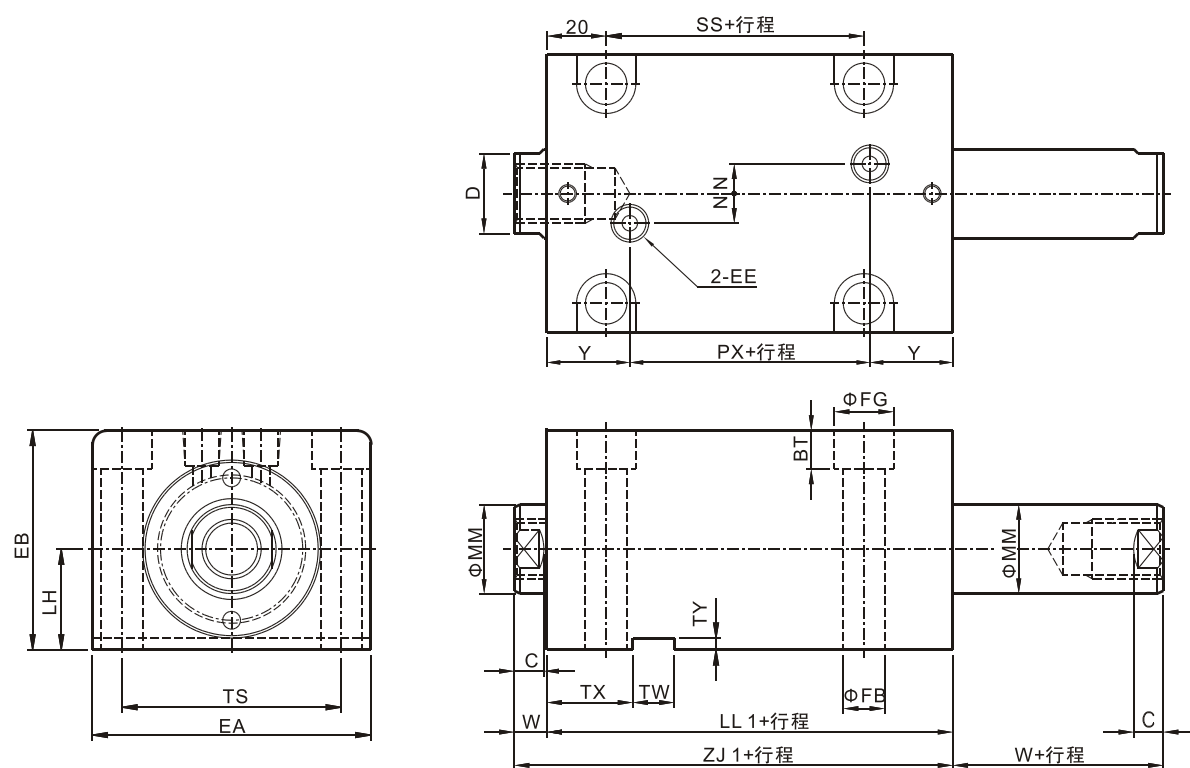
液壓單元及輔件



CXHC2薄型油缸

外部尺寸圖

● CXHC2-C-LA 雙軸徑向型



| 記號 內徑 | MM | W | LH | EB | TS | EA | Y | N | PX | EE | TX | TW | LL1 | ZJ1 | D | C | FB | FG | BT | SS | TY |
|----------|----|----|----|-----|-----|-----|----|----|----|-------|----|----|-----|-----|----|----|----|----|------|----|----|
| 32 | 20 | 10 | 25 | 56 | 56 | 70 | 27 | 10 | 25 | RC1/4 | 28 | 12 | 79 | 89 | 17 | 9 | 9 | 14 | 8.6 | 34 | 4 |
| 40 | 25 | 10 | 29 | 64 | 62 | 80 | 27 | 10 | 27 | RC1/4 | 28 | 12 | 81 | 91 | 21 | 9 | 11 | 18 | 10.8 | 33 | 4 |
| 50 | 30 | 11 | 34 | 74 | 74 | 94 | 28 | 10 | 31 | RC1/4 | 29 | 14 | 87 | 98 | 27 | 10 | 14 | 20 | 13 | 37 | 4 |
| 63 | 35 | 13 | 42 | 89 | 90 | 114 | 30 | 10 | 33 | RC1/4 | 31 | 16 | 93 | 106 | 32 | 11 | 16 | 23 | 15.2 | 42 | 4 |
| 80 | 40 | 17 | 52 | 109 | 110 | 134 | 35 | 15 | 35 | RC3/8 | 34 | 16 | 105 | 122 | 37 | 13 | 16 | 23 | 15.2 | 51 | 4 |
| 100 | 56 | 17 | 62 | 129 | 134 | 160 | 39 | 15 | 38 | RC3/8 | 34 | 16 | 116 | 133 | 50 | 15 | 18 | 26 | 17 | 54 | 5 |

注：1.當行程 < 10mm(不含) 以內，不加工鍵槽（即取消尺寸TX, TW, TY)

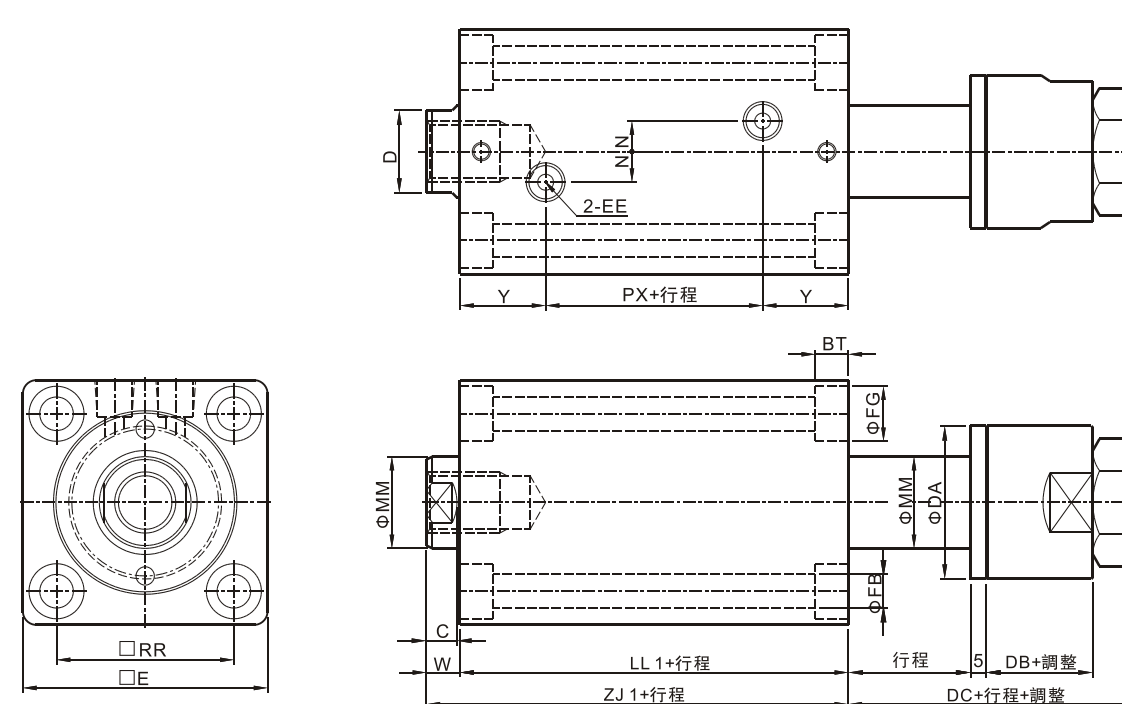
2.內、外軸牙及T型槽尺寸詳見P081活塞桿軸端型式



CXHC2薄型油缸

外部尺寸圖

● CXHC2-D-SD 雙軸前進可調行程-基本型



| 記號 內徑 | MM | W | RR | E | FB | FG | BT | EE | Y | N | PX | D | C | DC | DA | DB | ZJ1 | LL1 |
|----------|----|----|-----|-----|-----|----|------|-------|------|----|----|----|----|------|----|----|-----|-----|
| 20 | 12 | 8 | 30 | 45 | 5.5 | 9 | 5.4 | RC1/8 | 20.5 | - | 13 | 10 | 7 | 24.5 | 20 | 11 | 62 | 54 |
| 25 | 14 | 8 | 36 | 50 | 5.5 | 9 | 5.4 | RC1/8 | 20.5 | - | 15 | 13 | 7 | 28 | 25 | 13 | 64 | 56 |
| 32 | 20 | 10 | 47 | 62 | 7 | 11 | 6.5 | RC1/4 | 27 | 10 | 25 | 17 | 9 | 32 | 38 | 15 | 89 | 79 |
| 40 | 25 | 10 | 52 | 70 | 9 | 14 | 8.6 | RC1/4 | 27 | 10 | 27 | 21 | 9 | 38 | 44 | 20 | 91 | 81 |
| 50 | 30 | 11 | 58 | 80 | 11 | 18 | 10.8 | RC1/4 | 28 | 10 | 31 | 27 | 10 | 40 | 50 | 20 | 98 | 87 |
| 63 | 35 | 13 | 69 | 94 | 14 | 20 | 13 | RC1/4 | 30 | 10 | 33 | 32 | 11 | 44 | 55 | 20 | 106 | 93 |
| 80 | 40 | 17 | 86 | 114 | 16 | 23 | 15 | RC3/8 | 35 | 15 | 35 | 37 | 13 | 45 | 60 | 20 | 122 | 105 |
| 100 | 56 | 17 | 102 | 134 | 18 | 26 | 17.5 | RC3/8 | 39 | 15 | 38 | 50 | 15 | 55 | 80 | 30 | 133 | 116 |

注：1.內、外軸牙及T型槽尺寸詳見P081活塞桿軸端型式

2.行程較長時，建議安裝孔改為兩端螺紋。

參照P086 CXHC2-A-SA復動缸基本型（螺紋安裝）中螺紋大小。

柱型油缸

薄型油缸

模具油缸

壓板油缸

打刀缸系列

增壓系列

工程冶金油缸

圓形油缸

特殊油缸

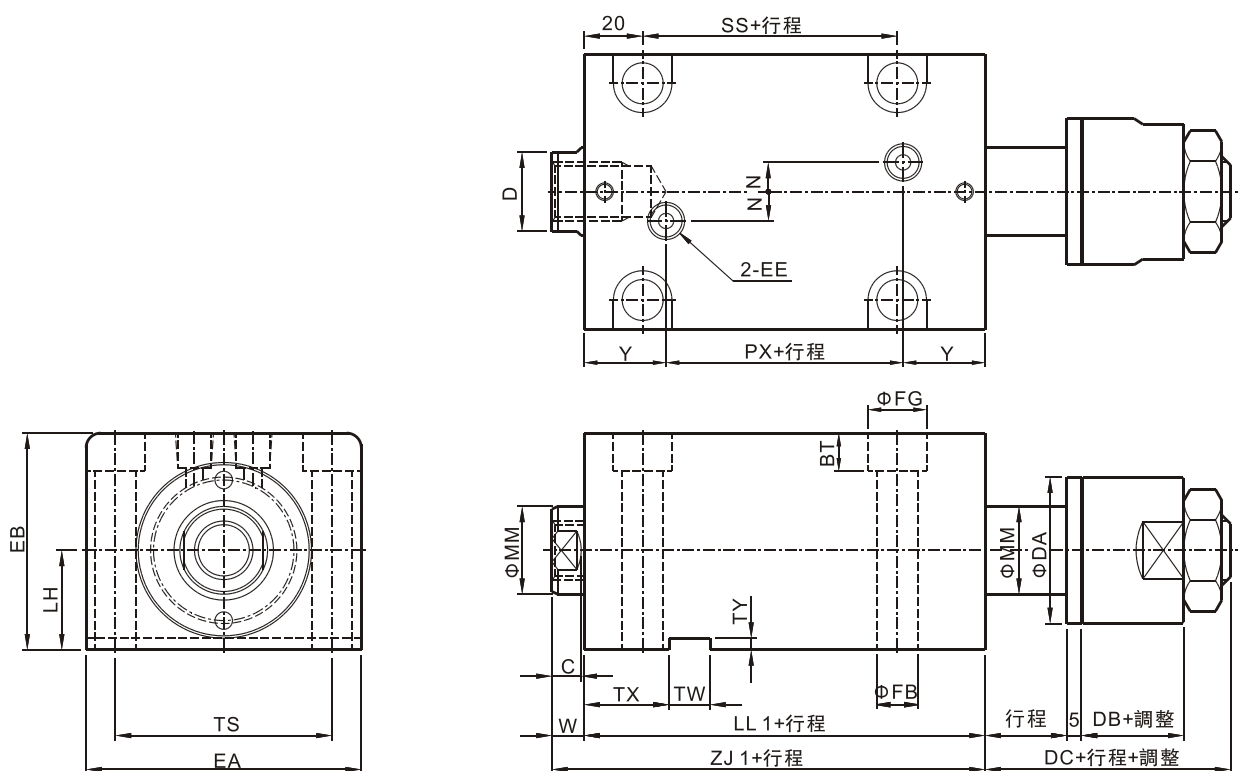
液壓單元及輔件



CXHC2薄型油缸

外部尺寸圖

- CXHC2-D-LA 雙軸前進可調行程-徑向型



| 記號 內徑 | MM | W | LH | EB | TS | EA | Y | N | PX | EE | TX | TW | LL1 | ZJ1 |
|----------|----|----|----|-----|-----|-----|----|----|----|-------|----|----|-----|-----|
| 32 | 20 | 10 | 25 | 56 | 56 | 70 | 27 | 10 | 25 | RC1/4 | 28 | 12 | 79 | 89 |
| 40 | 25 | 10 | 29 | 64 | 62 | 80 | 27 | 10 | 27 | RC1/4 | 28 | 12 | 81 | 91 |
| 50 | 30 | 11 | 34 | 74 | 74 | 94 | 28 | 10 | 31 | RC1/4 | 29 | 14 | 87 | 98 |
| 63 | 35 | 13 | 42 | 89 | 90 | 114 | 30 | 10 | 33 | RC1/4 | 31 | 16 | 93 | 106 |
| 80 | 40 | 17 | 52 | 109 | 110 | 134 | 35 | 15 | 35 | RC3/8 | 34 | 16 | 105 | 122 |
| 100 | 56 | 17 | 62 | 129 | 134 | 160 | 39 | 15 | 38 | RC3/8 | 34 | 16 | 116 | 133 |

| 記號 內徑 | D | C | FB | FG | BT | DA | DB | DC | SS | TY |
|----------|----|----|----|----|------|----|----|----|----|----|
| 32 | 17 | 9 | 9 | 14 | 8.6 | 38 | 15 | 32 | 34 | 4 |
| 40 | 21 | 9 | 11 | 18 | 10.8 | 44 | 20 | 38 | 33 | 4 |
| 50 | 27 | 10 | 14 | 20 | 13 | 50 | 20 | 40 | 37 | 4 |
| 63 | 32 | 11 | 16 | 23 | 15.2 | 55 | 20 | 44 | 42 | 4 |
| 80 | 37 | 13 | 16 | 23 | 15.2 | 60 | 20 | 45 | 51 | 4 |
| 100 | 50 | 15 | 18 | 26 | 17 | 80 | 30 | 55 | 54 | 5 |

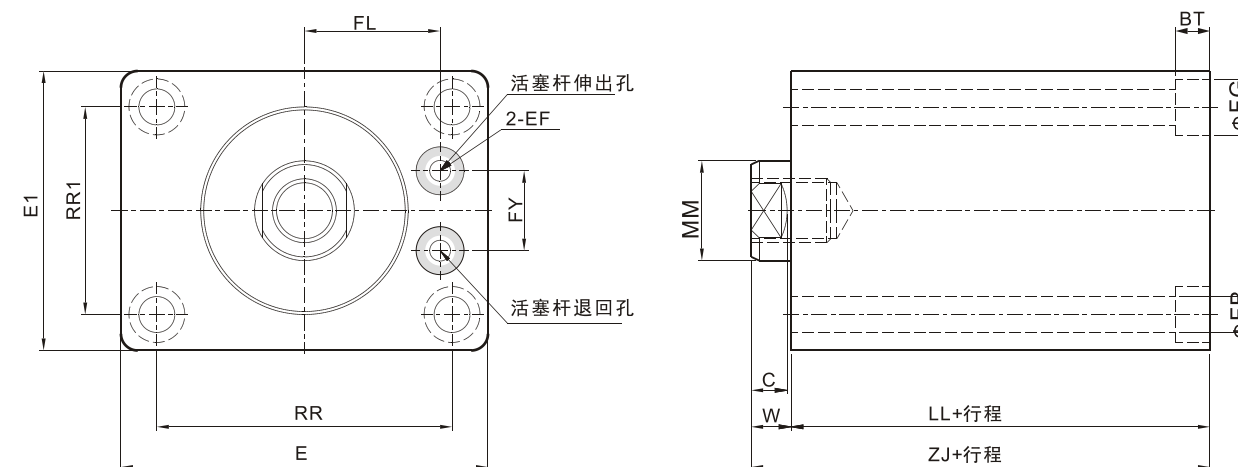
- 注：1.當行程 < 10mm(不含) 以內，不加工鍵槽 (即取消尺寸TX,TW,TY)
2.內、外軸牙及T型槽尺寸詳見P081活塞桿軸端型式



CXHC2薄型油缸

外部尺寸圖

- CXHC2-MF-SD 前油路板式基本型 (通孔安裝)



O型環規格

| 內徑 | 規格 |
|-------|-----|
| 20 | P5 |
| 25 | P7 |
| 32~40 | P9 |
| 50~80 | P11 |

| 記號 內徑 | 行程範圍 | MM | W | RR | E | RR1 | E1 | FB | FG | EF | LL | ZJ | FL | FY | BT |
|----------|------|----|----|-----|-----|-----|-----|-----|----|-----------------|----|-----|------|----|------|
| 20 | ≤40 | 12 | 8 | 48 | 62 | 34 | 48 | 5.5 | 9 | φ8×1.4DP底孔φ3 | 43 | 51 | 22 | 11 | 5.4 |
| 25 | ≤40 | 14 | 8 | 58 | 72 | 38 | 52 | 5.5 | 9 | φ10×1.4DP底孔φ4 | 45 | 53 | 26 | 13 | 5.4 |
| 32 | ≤80 | 20 | 10 | 73 | 88 | 49 | 64 | 7 | 11 | φ12×1.4DP底孔φ5.2 | 64 | 74 | 32 | 20 | 6.5 |
| 40 | ≤110 | 25 | 10 | 74 | 92 | 52 | 70 | 9 | 14 | φ12×1.4DP底孔φ5.2 | 65 | 75 | 34 | 20 | 8.6 |
| 50 | ≤150 | 30 | 11 | 84 | 106 | 59 | 81 | 11 | 18 | φ15×1.8DP底孔φ6 | 70 | 81 | 39.5 | 20 | 10.8 |
| 63 | ≤150 | 35 | 13 | 91 | 116 | 69 | 94 | 14 | 20 | φ15×1.8DP底孔φ6 | 80 | 93 | 44.5 | 26 | 13 |
| 80 | ≤150 | 40 | 17 | 104 | 132 | 86 | 114 | 16 | 23 | φ15×1.8DP底孔φ6 | 91 | 108 | 54.5 | 40 | 15 |

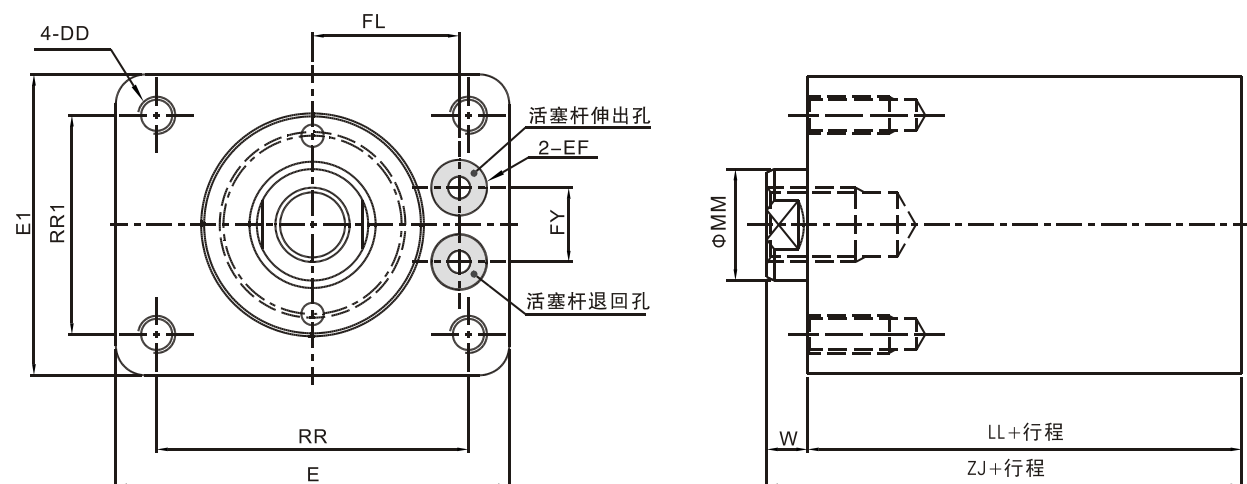
- 注：1.內、外軸牙及T型槽尺寸詳見P081活塞桿軸端型式
2.超出以上行程，請另洽我司業務部



CXHC2薄型油缸

外部尺寸圖

- CXHC2-MF-FC-SA 前油路板式基本型 (螺紋安裝)



| 記號 內徑 | 行程範圍 | MM | W | RR | E | RR1 | E1 | EF | LL | ZJ | FL | FY | DD |
|----------|---------|----|----|-----|-----|-----|-----|---------------|-----|-----|------|----|-------------|
| 32 | 81-200 | 20 | 10 | 73 | 88 | 49 | 64 | φ12×1.4底孔φ5.2 | 70 | 80 | 32 | 20 | M6×1.0深15 |
| 40 | 111-200 | 25 | 10 | 74 | 92 | 52 | 70 | φ12×1.4底孔φ5.2 | 71 | 81 | 34 | 20 | M8×1.25深18 |
| 50 | 151-250 | 30 | 11 | 84 | 106 | 59 | 81 | φ15×1.8底孔φ6 | 77 | 88 | 39.5 | 20 | M10×1.5深22 |
| 63 | 151-250 | 35 | 13 | 91 | 116 | 69 | 94 | φ15×1.8底孔φ6 | 87 | 100 | 44.5 | 26 | M12×1.75深26 |
| 80 | 151-250 | 40 | 17 | 104 | 132 | 86 | 114 | φ15×1.8底孔φ6 | 101 | 118 | 54.5 | 40 | M14×2.0深30 |

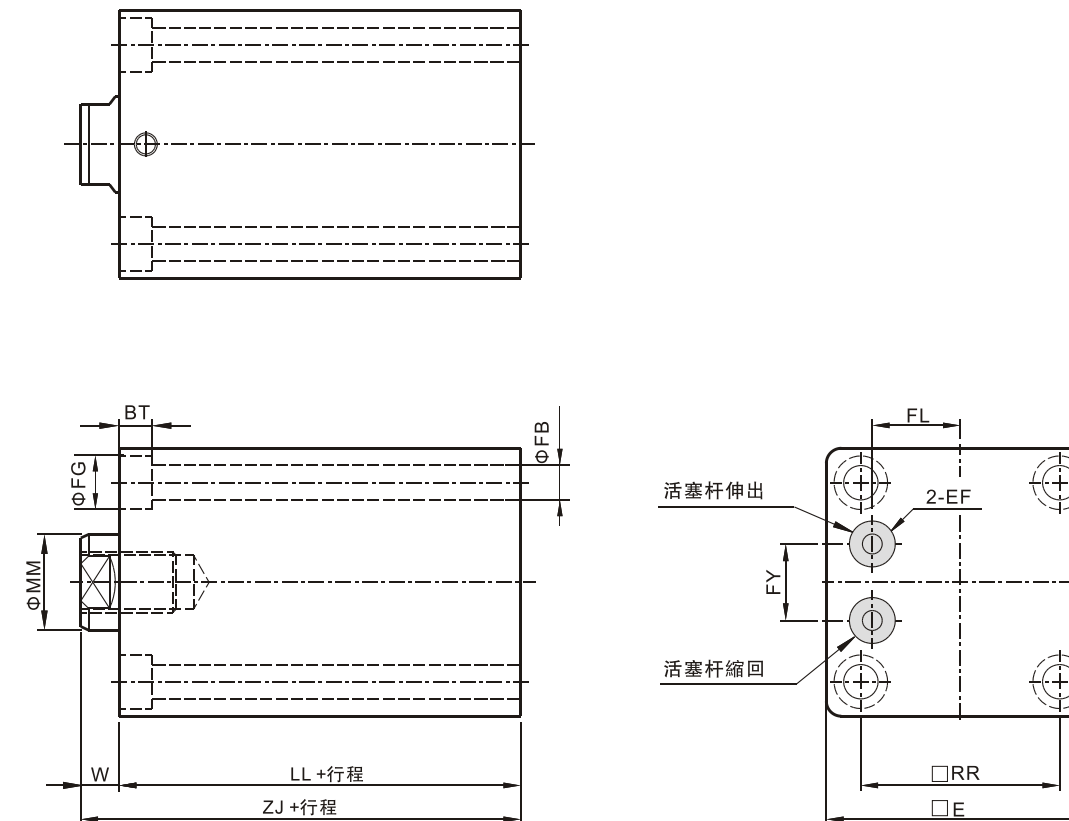
- 注：1.內、外軸牙及T型槽尺寸詳見P081活塞桿軸端型式
2.超出以上行程，請另洽我司業務部



CXHC2薄型油缸

外部尺寸圖

- CXHC2-MF-RC-SD 後油路板式基本型 (通孔安裝)



| 記號 內徑 | 行程範圍 | MM | W | RR | E | EF | FL | FY | FB | FG | BT | LL | ZJ |
|----------|------|----|----|-----|-----|-----------------|------|----|-----|----|------|----|-----|
| 20 | ≤40 | 12 | 8 | 30 | 45 | φ8x1.4DP底孔φ3 | 13.5 | 11 | 5.5 | 9 | 5.4 | 43 | 51 |
| 25 | ≤40 | 14 | 8 | 36 | 50 | φ10x1.4DP底孔φ3 | 16 | 13 | 5.5 | 9 | 5.4 | 45 | 53 |
| 32 | ≤80 | 20 | 10 | 47 | 62 | φ12x1.4DP底孔φ5.2 | 20 | 20 | 7 | 11 | 6.5 | 64 | 74 |
| 40 | ≤110 | 25 | 10 | 52 | 70 | φ12x1.4DP底孔φ5.2 | 23 | 20 | 9 | 14 | 8.6 | 65 | 75 |
| 50 | ≤150 | 30 | 11 | 58 | 80 | φ15x1.8DP底孔φ6 | 29 | 20 | 11 | 18 | 10.8 | 70 | 81 |
| 63 | ≤150 | 35 | 13 | 69 | 94 | φ12x1.4DP底孔φ6 | 38 | 26 | 14 | 20 | 13 | 80 | 93 |
| 80 | ≤150 | 40 | 17 | 86 | 114 | φ15x1.8DP底孔φ9 | 44 | 40 | 16 | 23 | 15 | 91 | 108 |
| 100 | ≤150 | 56 | 17 | 102 | 134 | φ15x1.8DP底孔φ9 | 54 | 40 | 18 | 26 | 17.5 | 98 | 115 |

O型环规格

| 內徑 | 规格 |
|------|-----|
| φ20 | P5 |
| φ25 | P7 |
| φ32 | P9 |
| φ40 | P9 |
| φ50 | P11 |
| φ63 | P9 |
| φ80 | P11 |
| φ100 | P11 |

- 注：1.內、外軸牙及T型槽尺寸詳見P081活塞桿軸端型式
2.超出以上行程，請另洽我司業務部

柱型油缸

薄型油缸

模具油缸

壓板油缸

打刀缸系列

增壓系列

工程冶金油缸

圓形油缸

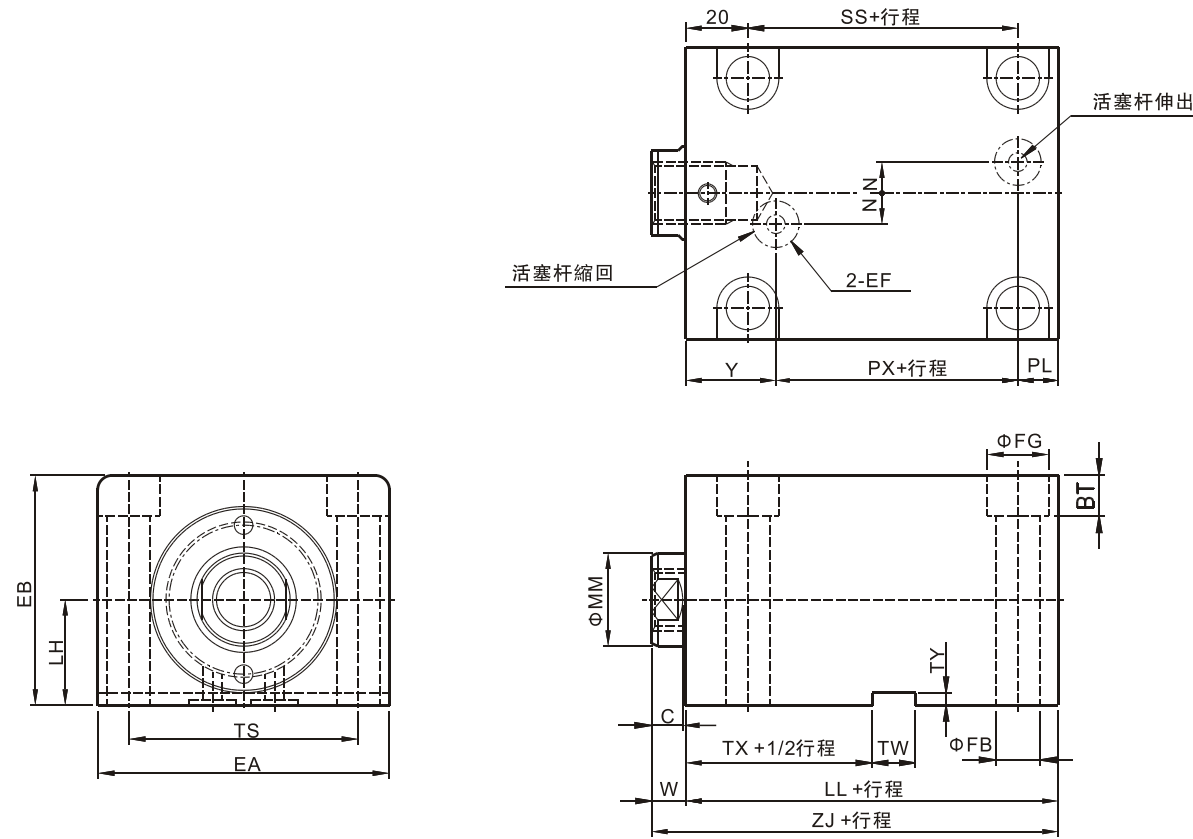
特殊油缸

液壓單元及輔件



外部尺寸圖

● CXHC2-MF-RC-LA 油路板式徑向型



| 記號 內徑 | MM | W | Y | LH | EB | TS | EA | N | EF | SS | TX | TW | BT | FG | FB | PX | TY |
|----------|----|----|------|----|-----|-----|-----|----|-----------------|----|----|----|------|----|----|----|----|
| 32 | 20 | 10 | 28.5 | 25 | 56 | 56 | 70 | 10 | φ12x1.4DP底孔φ5.2 | 34 | 32 | 12 | 8.6 | 14 | 9 | 24 | 4 |
| 40 | 25 | 10 | 28 | 29 | 64 | 62 | 80 | 10 | φ12x1.4DP底孔φ5.2 | 33 | 33 | 12 | 10.8 | 18 | 11 | 25 | 4 |
| 50 | 30 | 11 | 29 | 34 | 74 | 74 | 94 | 10 | φ15x1.8DP底孔φ6 | 37 | 35 | 14 | 13 | 20 | 14 | 28 | 4 |
| 63 | 35 | 13 | 33 | 42 | 89 | 90 | 114 | 10 | φ15x1.8DP底孔φ7 | 42 | 39 | 16 | 15.2 | 23 | 16 | 30 | 4 |
| 80 | 40 | 17 | 35 | 52 | 109 | 110 | 134 | 15 | φ15x1.8DP底孔φ9 | 51 | 41 | 16 | 15.2 | 23 | 16 | 38 | 4 |
| 100 | 56 | 17 | 39 | 62 | 129 | 134 | 160 | 15 | φ15x1.8DP底孔φ9 | 54 | 45 | 16 | 17 | 26 | 18 | 38 | 5 |

| 記號 內徑 | 行程範圍 | PL | LL | ZJ |
|----------|------|------|----|-----|
| 32 | ≤80 | 11.5 | 64 | 74 |
| 40 | ≤110 | 12 | 65 | 75 |
| 50 | ≤150 | 13 | 70 | 81 |
| 63 | ≤150 | 17 | 80 | 93 |
| 80 | ≤150 | 18 | 91 | 108 |
| 100 | ≤150 | 21 | 98 | 115 |

O型环规格

| 記號 內徑 | 行程範圍 | PL | LL | ZJ |
|----------|---------|------|-----|-----|
| 32 | 81-200 | 17.5 | 70 | 80 |
| 40 | 111-200 | 18 | 71 | 81 |
| 50 | 151-250 | 20 | 77 | 88 |
| 63 | 151-250 | 24 | 87 | 100 |
| 80 | 151-250 | 28 | 101 | 118 |
| 100 | - | - | - | - |

- 注：1.當行程 < 10mm(不含) 以內，不加工鍵槽（即取消尺寸TX,TW,TY）
 2.內、外軸牙及T型槽尺寸詳見P081活塞桿軸端型式
 3.超出以上行程，請另洽我司業務部



CXHC3薄型油缸

薄型油缸CXHC3



- CXHC3新產品是CXHC2成品升級版，安裝孔位固定，節約客戶油路板空間
- CXHC3採用耐磨環，油缸支撐性與抗載能力大大提高
- 活塞杆封套採用進口知名品牌PU材質，耐磨與耐壓性更有保障直接安裝，不需任何配件
- 適用模具或安裝空間受限場合
- 活塞杆有多種連接方式（例：內牙，外牙，T型槽型）

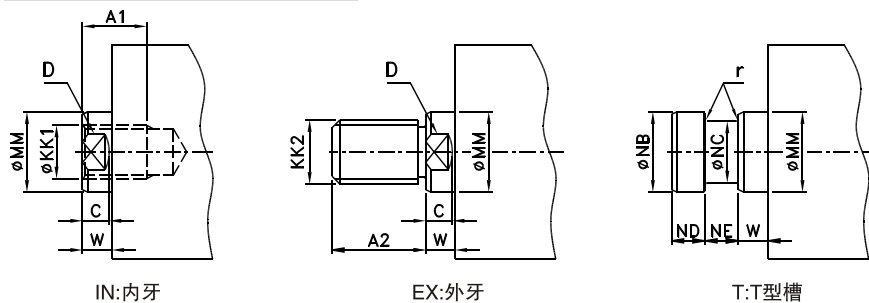
理論出力

| 內徑 (mm) | 軸徑 (mm) | 活塞受壓面積 (cm ²) | | 理論出力 (P=70kgf/cm ²) | | 理論出力 (P=140kgf/cm ²) | |
|---------|---------|---------------------------|-------|---------------------------------|------|----------------------------------|------|
| | | 推 | 拉 | 推 | 拉 | 推 | 拉 |
| 32 | 20 | 8.0 | 4.9 | 560 | 343 | 1120 | 686 |
| 40 | 25 | 12.6 | 7.7 | 880 | 536 | 1760 | 1072 |
| 50 | 30 | 19.6 | 12.6 | 1375 | 880 | 2750 | 1760 |
| 63 | 35 | 31.2 | 21.65 | 2182 | 1508 | 4343 | 3016 |
| 80 | 40 | 50.3 | 38 | 3519 | 2660 | 7038 | 5320 |
| 100 | 56 | 78.5 | 53.9 | 5498 | 3774 | 10995 | 7548 |

油缸種類與安裝型式

| 油缸種類 | 標準式記號 | 標準圖形 | 耐熱油缸 | 標準圖形 | 安裝形式 |
|------|---------|------|-----------|------|------|
| | | | | | LA型 |
| 複動油缸 | CXHC3-A | | CXHC3-A-J | | |

活塞杆軸端形式



| 內徑 | 記號 | | | | | | | | | | | | |
|-----|----|----------|----|---------|----|----|----|------|------|---|----|----|----|
| | MM | KK1 | A1 | KK2 | A2 | NB | NC | ND | NE | r | C | D | W |
| 32 | 20 | M12×1.75 | 15 | M16×1.5 | 25 | 20 | 15 | 12.5 | 12.5 | 1 | 9 | 17 | 10 |
| 40 | 25 | M16×2.0 | 20 | M20×1.5 | 30 | 25 | 19 | 12.5 | 12.5 | 1 | 9 | 21 | 10 |
| 50 | 30 | M20×2.5 | 24 | M24×1.5 | 35 | 30 | 23 | 12.5 | 12.5 | 1 | 10 | 27 | 11 |
| 63 | 35 | M27×3.0 | 33 | M30×1.5 | 45 | 35 | 25 | 15 | 15 | 1 | 11 | 32 | 13 |
| 80 | 40 | M30×3.5 | 33 | M36×1.5 | 55 | 40 | 26 | 15 | 15 | 2 | 14 | 37 | 17 |
| 100 | 56 | M36×4.0 | 40 | M48×1.5 | 70 | 56 | 38 | 20 | 20 | 2 | 15 | 50 | 17 |



CXHC3薄型油缸

油封材質

| 材料 記號 | 腈橡膠 (NBR) | 脲酸橡膠 (PU) | 氟橡膠 (FPM) |
|----------|----------------------------------|-----------|------------|
| | 1 | 2 | 3 |
| 作動油 | | | |
| 一般礦物油系 | ○ | ○ | ○ |
| 水系 | ○ | × | ○ |
| 水油、油水系 | ○ | × | ○ |
| 磷酸脂液 | × | × | ○ |
| 液溫 | -10℃~+80℃ | | -10℃~+200℃ |
| 粘度 | 20~400mm ² /s { cst } | | |

▲注:

- 1、一般礦物油系：ISO-VG32。
- 2、若液壓油種類是一般礦物油系，則在型式表示法中，不必標示記號，由本公司提供標準油封（NBR）。
- 3、若液壓油是磷酸脂液或高溫環境中，型式表示法中必須標示記號3，以茲識別。
- 4、記號○:可以 ×:不可以
- 5、氟橡膠（FPM）油封，在長時間操作下，耐溫應設定在150℃以下。

柱型油缸

薄型油缸

模具油缸

壓板油缸

打刀缸系列

增壓系列

工程冶金油缸

圓形油缸

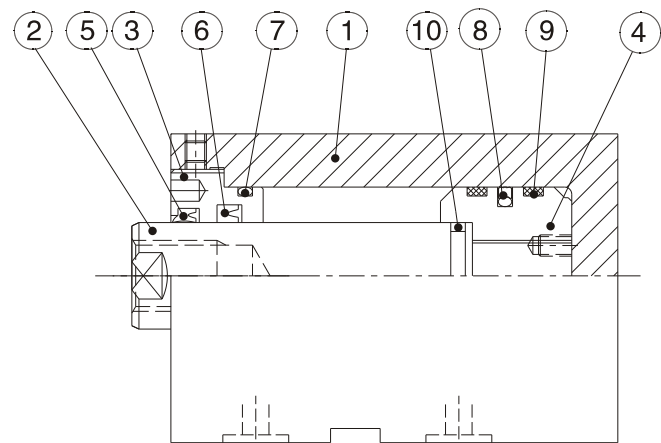
特殊油缸

液壓單元及輔件



內部構造與零件名稱

CXHC3-LA(缸徑32-100)



| 記號 | 零件名稱 | 數量 | 記號 | 零件名稱 | 數量 |
|----|--------|----|----|--------|----|
| ① | 缸體 | 1 | ⑥ | 前蓋封套 | 1 |
| ② | 軸心 | 1 | ⑦ | 前蓋O型環 | 1 |
| ③ | 前蓋 | 1 | ⑧ | 活塞封套 | 1 |
| ④ | 活塞 | 1 | ⑨ | 耐磨環 | 2 |
| ⑤ | 前蓋防塵封套 | 1 | ⑩ | 活塞內O型環 | 1 |

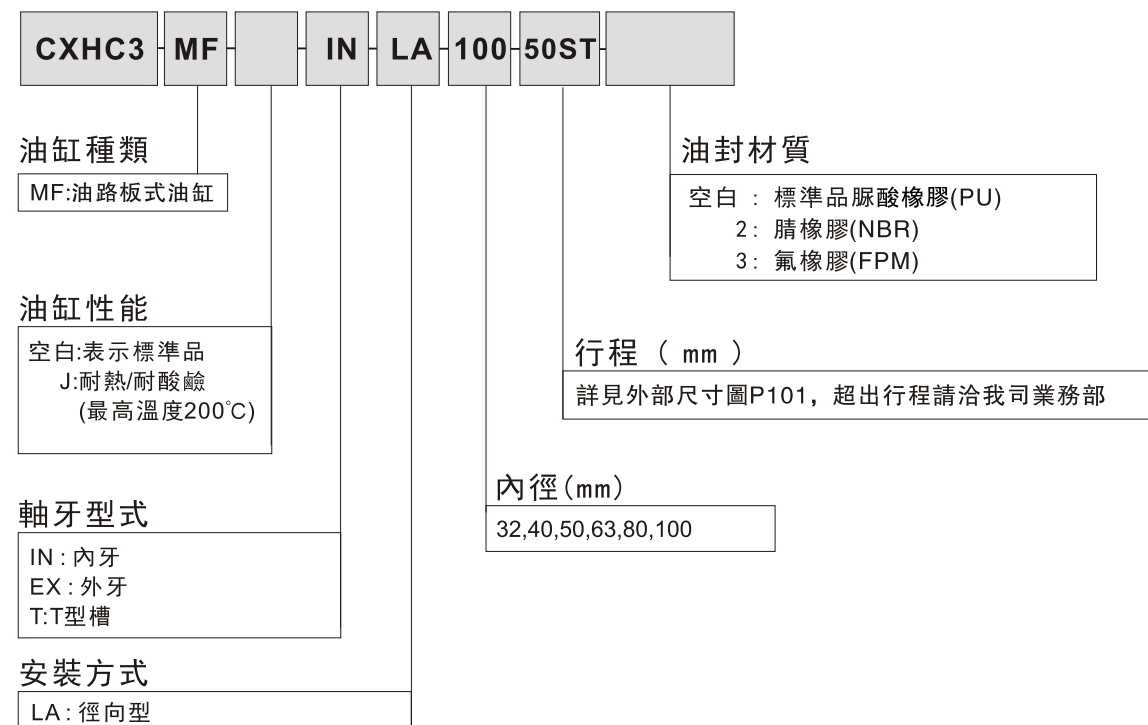
油封規格

| 記号 | ⑤ | ⑥ | ⑦ | ⑧ | ⑩ | ⑫ |
|-----|-------------|-----------|------------|--------------|--------|--------------|
| 品名 | 前蓋防塵封套 (PU) | 前蓋封套 (PU) | 前蓋O型環 (IA) | 活塞封套 (PU) | 活塞內O型環 | 活塞背托環 (PTFE) |
| 數量 | 1 | 1 | 1 | 1 | 2 | 2 |
| 內徑 | | | | | | |
| 32 | 20X28X6 | 20X28X5 | G25 | 32×21×4.2 | P16 | - |
| 40 | 25X33X6 | 25X33X5 | G35 | 40×29×4.2 | P21 | - |
| 50 | 30X38X6.5 | 30X40X6 | G45 | 50×39×4.2 | G25 | - |
| 63 | 35X43X6.5 | 35X45X6 | G58 | 63×52×4.2 | G30 | - |
| 80 | 40X48X6.5 | 40X50X6 | G75 | 80×69×4.2 | G35 | - |
| 100 | 56X64X6.5 | 56X66X6 | G95 | 100×84.5×6.3 | G50 | - |

注：1.上表為參考規格！



訂購表示法



▲ 空白欄:表示標準品,訂購時無需標注

柱型油缸

薄型油缸

模具油缸

壓板油缸

打刀缸系列

增壓系列

工程冶金油缸

圓形油缸

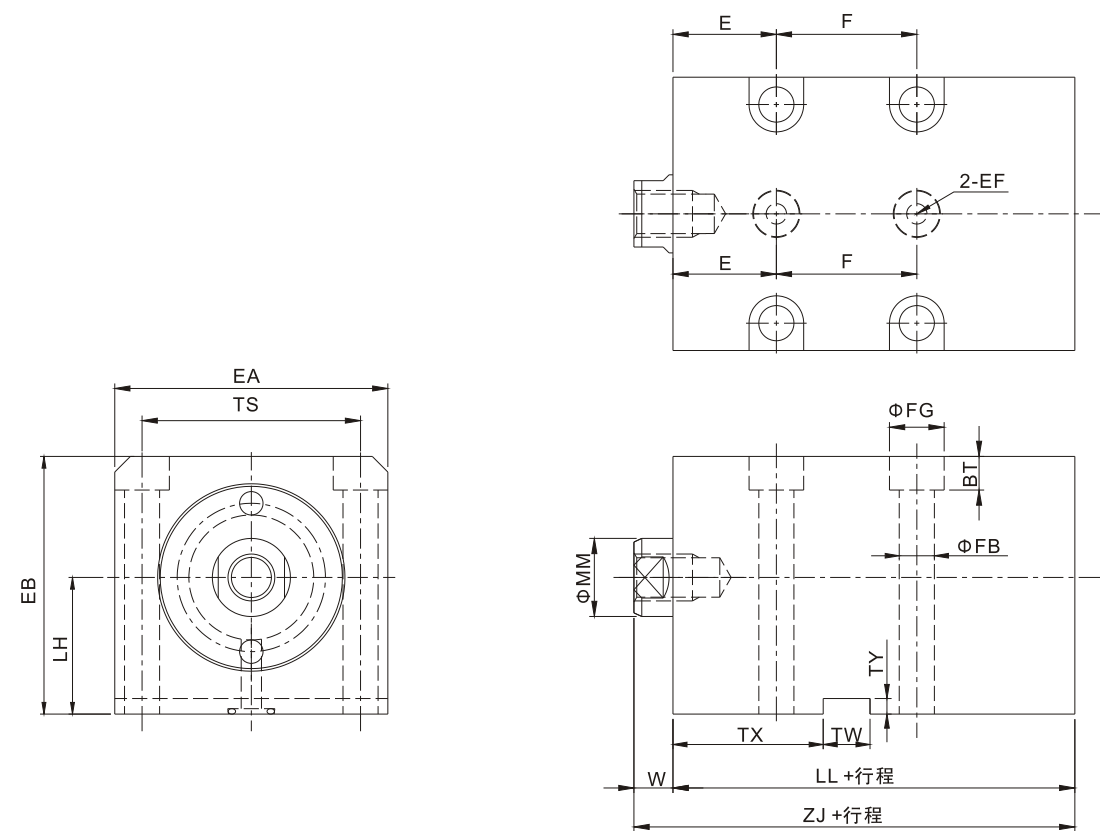
特殊油缸

液壓單元及輔件



外部尺寸圖

● CXHC3-MF-LA 油路板式徑向型



| 記號 內徑 | 行程範圍 | MM | W | TS | EA | EF | TW | BT | FG | FB | TY | LL | ZJ | E | F | TX | EB | LH |
|----------|------|----|----|-----|-----|-----------------|----|------|----|----|----|----|-----|------|----|------|-----|----|
| 32 | ≤80 | 20 | 10 | 56 | 70 | φ12x1.4DP底孔φ5.2 | 12 | 8.6 | 14 | 9 | 4 | 68 | 78 | 26.5 | 36 | 38.5 | 66 | 35 |
| 40 | ≤110 | 25 | 10 | 62 | 80 | φ12x1.4DP底孔φ5.2 | 12 | 10.8 | 18 | 11 | 4 | 72 | 82 | 28 | 42 | 43 | 77 | 42 |
| 50 | ≤150 | 30 | 11 | 74 | 94 | φ15x1.8DP底孔φ6 | 14 | 13 | 20 | 14 | 4 | 76 | 87 | 29 | 46 | 45 | 87 | 47 |
| 63 | ≤150 | 35 | 13 | 90 | 114 | φ15x1.8DP底孔φ7 | 16 | 15.2 | 23 | 16 | 4 | 83 | 96 | 30 | 52 | 48 | 100 | 53 |
| 80 | ≤150 | 40 | 17 | 110 | 134 | φ15x1.8DP底孔φ9 | 16 | 15.2 | 23 | 16 | 4 | 93 | 110 | 35 | 54 | 54 | 119 | 62 |
| 100 | ≤150 | 56 | 17 | 134 | 160 | φ15x1.8DP底孔φ9 | 16 | 17 | 26 | 18 | 5 | 98 | 115 | 38 | 56 | 58 | 139 | 72 |

O型環規格

| 內徑 | 規格 |
|----------|-----|
| φ32~φ40 | P9 |
| φ50~φ100 | P11 |

注：1.內、外軸牙及T型槽尺寸詳見P097活塞桿軸端型式

2.超出以上行程，請另洽我司業務部



柱型油缸

薄型油缸

模具油缸

壓板油缸

打刀缸系列

增壓系列

工程冶金油缸

圓形油缸

特殊油缸

液壓單元及輔件



MGCXHC薄型感應油缸

感應薄型油缸MGCXHC



- 利用感應開關的磁性接觸，將油缸作動位置準確傳輸到外部的控制器
- 直接安裝，不需任何配件
- 節省安裝空間，油缸總長度約等于同缸徑同行程拉桿油缸的1/2
- 適用於模具，加工治具或安裝空間受到限制的情況

理論出力

| 內徑 (mm) | 軸徑 (mm) | 活塞受壓面積 (cm ²) | | 理論出力 (P=70kgf/cm ²) | | 理論出力 (P=140kgf/cm ²) | |
|---------|---------|---------------------------|-------|---------------------------------|------|----------------------------------|------|
| | | 推 | 拉 | 推 | 拉 | 推 | 拉 |
| 32 | 20 | 8.0 | 4.9 | 560 | 343 | 1120 | 686 |
| 40 | 25 | 12.6 | 7.7 | 880 | 536 | 1760 | 1072 |
| 50 | 30 | 19.6 | 12.6 | 1375 | 88 | 2750 | 1760 |
| 63 | 35 | 31.2 | 21.65 | 2182 | 1508 | 4343 | 3016 |
| 80 | 40 | 50.3 | 38 | 3519 | 2660 | 7038 | 5320 |
| 100 | 56 | 78.5 | 53.9 | 5498 | 3774 | 10995 | 7548 |

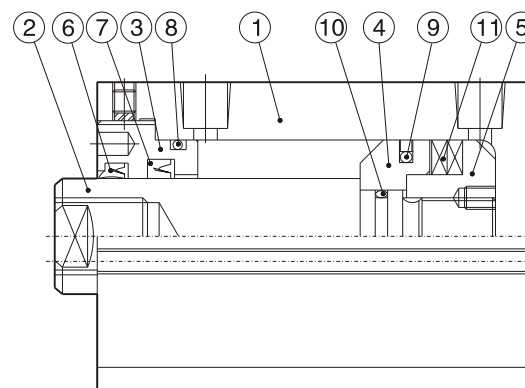
油缸種類與安裝型式

| 油缸種類 | 標準式記號 | 標準式圖形 | 耐熱油缸 | | 安裝型式 | 內徑 (mm) |
|------------|------------|-------|------|---------------|-------|---------|
| | | | 圖形 | 圖形 | | |
| 複動油缸 | MG-CXHC-A | | | MG-CXHC-AJ | SD基本型 | 32 |
| | | | | | 40 | |
| 雙軸油缸 | MG-CXHC-C | | | MG-CXHC-CJ | LA型 | 50 |
| | | | | | 63 | |
| 雙軸前進可調行程油缸 | MG-CXHC-D | | | MG-CXHC-DJ | LA型 | 80 |
| | | | | | 100 | |
| 油路板式油缸 | MG-CXHC-MF | | | MG-CXHC-MF-FC | 前後油路板 | 32 |
| | | | | | 40 | |
| | | | | MG-CXHC-MF-RC | 前後油路板 | 50 |
| | | | | | 63 | |
| | | | | | 前後油路板 | 80 |



MGCXHC薄型感應油缸

內部構造與零件名稱

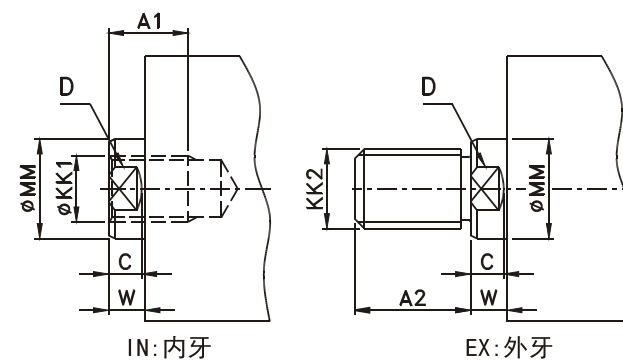


| 記號 | 零件名稱 | 數量 | 記號 | 零件名稱 | 數量 |
|----|---------|----|----|--------|----|
| ① | 缸體 | 1 | ⑦ | 活塞杆封套 | 1 |
| ② | 活塞杆 | 1 | ⑧ | 前蓋O型環 | 1 |
| ③ | 前蓋 | 1 | ⑨ | 活塞封套 | 1 |
| ④ | 前活塞 | 1 | ⑩ | 活塞內O型環 | 1 |
| ⑤ | 後活塞 | 1 | ⑪ | 感應磁石 | 2 |
| ⑥ | 活塞杆防塵封套 | 1 | | | |

油封規格

| 記號 | ⑥ | ⑦ | ⑧ | ⑨ | ⑩ |
|-----|--------------|------------|------------|--------------|-------------|
| 品名 | 前蓋防塵封套 (NBR) | 前蓋封套 (NBR) | 前蓋O型環 (IA) | 活塞封套 (NBR) | 活塞內O型環 (IA) |
| 數量 | 1 | 1 | 1 | 1 | 1 |
| 內徑 | | | | | |
| 32 | 20×28×6 | 20×28×5 | G25 | 32×21×4.2 | P12 |
| 40 | 25×33×6 | 25×33×5 | G35 | 40×29×4.2 | P16 |
| 50 | 30×38×6.5 | 30×40×6 | G45 | 50×39×4.2 | P20 |
| 63 | 35×43×6.5 | 35×45×6 | G58 | 63×52×4.2 | G25 |
| 80 | 40×48×6.5 | 40×50×6 | G75 | 80×69×4.2 | G30 |
| 100 | 56×64×6.5 | 56×66×6 | G95 | 100×84.5×6.3 | G40 |

活塞杆軸端形式



| 記號 | MM | KK1 | A1 | KK2 | A2 | C | D | W |
|-------|----|----------|----|---------|----|----|----|----|
| 內徑 32 | 20 | M12x1.75 | 15 | M16x1.5 | 25 | 9 | 17 | 10 |
| 40 | 25 | M16x2.0 | 20 | M20x1.5 | 30 | 9 | 21 | 10 |
| 50 | 30 | M20x2.5 | 24 | M24x1.5 | 35 | 10 | 27 | 11 |
| 63 | 35 | M27x3.0 | 33 | M30x1.5 | 45 | 11 | 32 | 13 |
| 80 | 40 | M30x3.5 | 33 | M36x1.5 | 55 | 14 | 37 | 17 |
| 100 | 56 | M36x4.0 | 40 | M48x1.5 | 70 | 15 | 50 | 17 |

柱型油缸

薄型油缸

模具油缸

壓板油缸

打刀缸系列

增壓系列

工程冶金油缸

圓形油缸

特殊油缸

液壓單元及輔件



MGCXHC薄型感應油缸



MGCXHC薄型感應油缸

訂購表示法

| | | | | | | | | | | | | | |
|---------------|----------|--|-----------|-----------|--|-----------|-------------|--|--|--|--|--|------------|
| MGCXHC | A | | IN | SD | | 50 | 50ST | | | | | | T×n |
|---------------|----------|--|-----------|-----------|--|-----------|-------------|--|--|--|--|--|------------|

油缸種類
A : 複動油缸
C : 雙軸油缸
D : 雙軸前進可調行程油缸
MF: 油路板式油缸

油缸性能
空白: 表示標準品
J : 耐熱 / 耐酸鹼 最高溫度200°C

軸牙型式
IN : 內牙
EX : 外牙

安裝方式
SD: 基本型
LA: 徑向型 (限缸徑 : 32, 40, 50, 63, 80, 100)

入油型式 (限油路板式油缸)
FC : 前端進油 RC : 后端進油

內徑 (mm)
32, 40, 50, 63, 80, 100

感應開關
規格: JFS-04
T: 2條出線, 標準線長2米
P: PNP3條出線, 標準線長2米
N: NPN3條出線, 標準線長2米
n: 數量

引導止回閥
詳見P133

流量調節閥
詳見P133

● 流量調節閥

| 規格 | 安裝位置 | 訂購表示 | 數量 | 適用缸徑 |
|----|--------------|-------|----|----------|
| KC | FC(前蓋) | KC-02 | x1 | φ32~φ63 |
| | RC(后蓋) | KC-03 | x1 | φ80~φ100 |
| | FC/RC(前蓋+后蓋) | KC-04 | x1 | φ125 |

● 引導止回閥

| 規格 | 安裝位置 | 訂購表示 | 數量 | 適用缸徑 |
|------|--------------|---------|----|-----------|
| PCVI | FC(前蓋) | PCVI-03 | x1 | φ32~φ100 |
| | RC(后蓋) | | | |
| | FC/RC(前蓋+后蓋) | PCV-03T | x1 | φ125~φ200 |

注: (引導止回閥)
(1): 選用規格依照缸徑大小搭配不必表示。
(2): 安裝位置需要表示。

油封材質
空白: 標準品腈橡膠(NBR)
2: 脲酸橡膠(PU)
3: 氟橡膠(FPM)

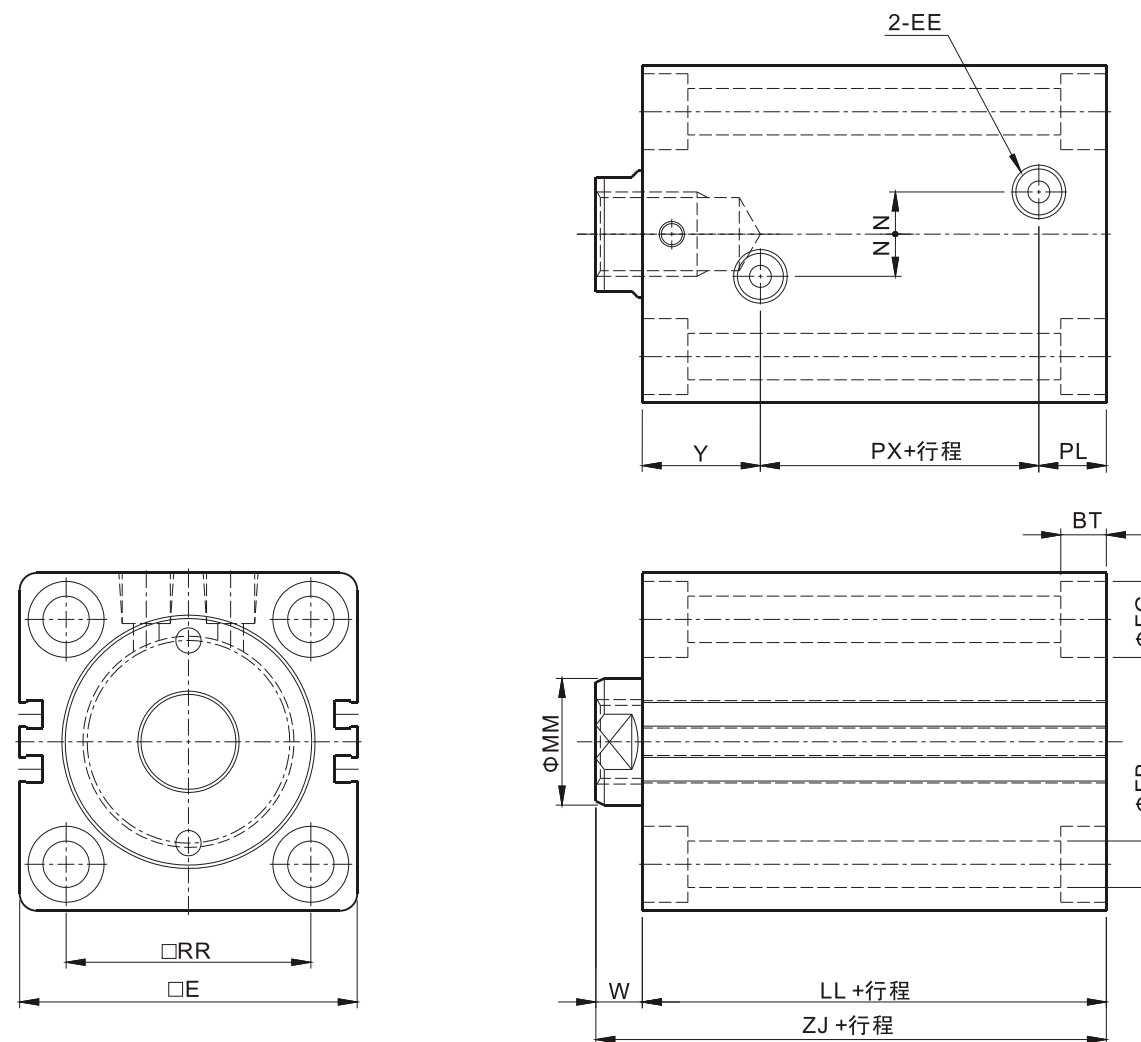
可調行程
▲ 注意: 限雙軸前進可調行程氣缸

行程 (mm)
缸徑 φ 32: 最大行徑80mm
缸徑 φ 40: 最大行徑110mm
缸徑 φ 50: 最大行徑160mm
缸徑 φ 63: 最大行徑170mm
缸徑 φ 80~φ 100: 最大行徑150mm
超出以上行程請洽我業務部

▲ 空白欄: 表示標準品, 訂購時無需標注
注: 對所有帶感應開關的油缸, 為防止感應開關失效, 請注意以下三點:
①. 最低行程必須是20mm (含) 以上。
②. 工作溫度範圍為-25~+70°C
③. 油缸不能被安裝在磁場強度大于1Ka/m的磁場環境下, 且油缸附近禁止放置軟磁材料及軟磁性鐵屑。

外部尺寸圖

● MGCXHC-A-SD 複動基本型



| 記號 內徑 | MM | W | E | EE | LL | ZJ | Y | PL | PX | BT | RR | FB | FG | N |
|----------|----|----|-----|-------|-----|-----|----|----|----|------|-----|----|----|----|
| 32 | 20 | 10 | 62 | Rc1/4 | 73 | 83 | 27 | 17 | 29 | 6.5 | 47 | 7 | 11 | 10 |
| 40 | 25 | 10 | 70 | Rc1/4 | 70 | 80 | 27 | 16 | 27 | 8.6 | 52 | 9 | 14 | 10 |
| 50 | 30 | 11 | 80 | Rc1/4 | 75 | 86 | 28 | 16 | 31 | 10.8 | 58 | 11 | 18 | 10 |
| 63 | 35 | 13 | 94 | Rc1/4 | 84 | 97 | 30 | 18 | 36 | 13 | 69 | 14 | 20 | 10 |
| 80 | 40 | 17 | 114 | Rc3/8 | 95 | 112 | 35 | 22 | 38 | 15 | 86 | 16 | 23 | 15 |
| 100 | 56 | 17 | 134 | Rc3/8 | 100 | 117 | 39 | 25 | 36 | 17.5 | 102 | 18 | 26 | 15 |

注: 1. 內、外軸牙尺寸詳見P104活塞杆軸端型式
2. 超出以上行程請另洽我業務部。

柱型油缸

薄型油缸

模具油缸

壓板油缸

打刀缸系列

增壓系列

工程冶金油缸

圓形油缸

特殊油缸

液壓單元及輔件

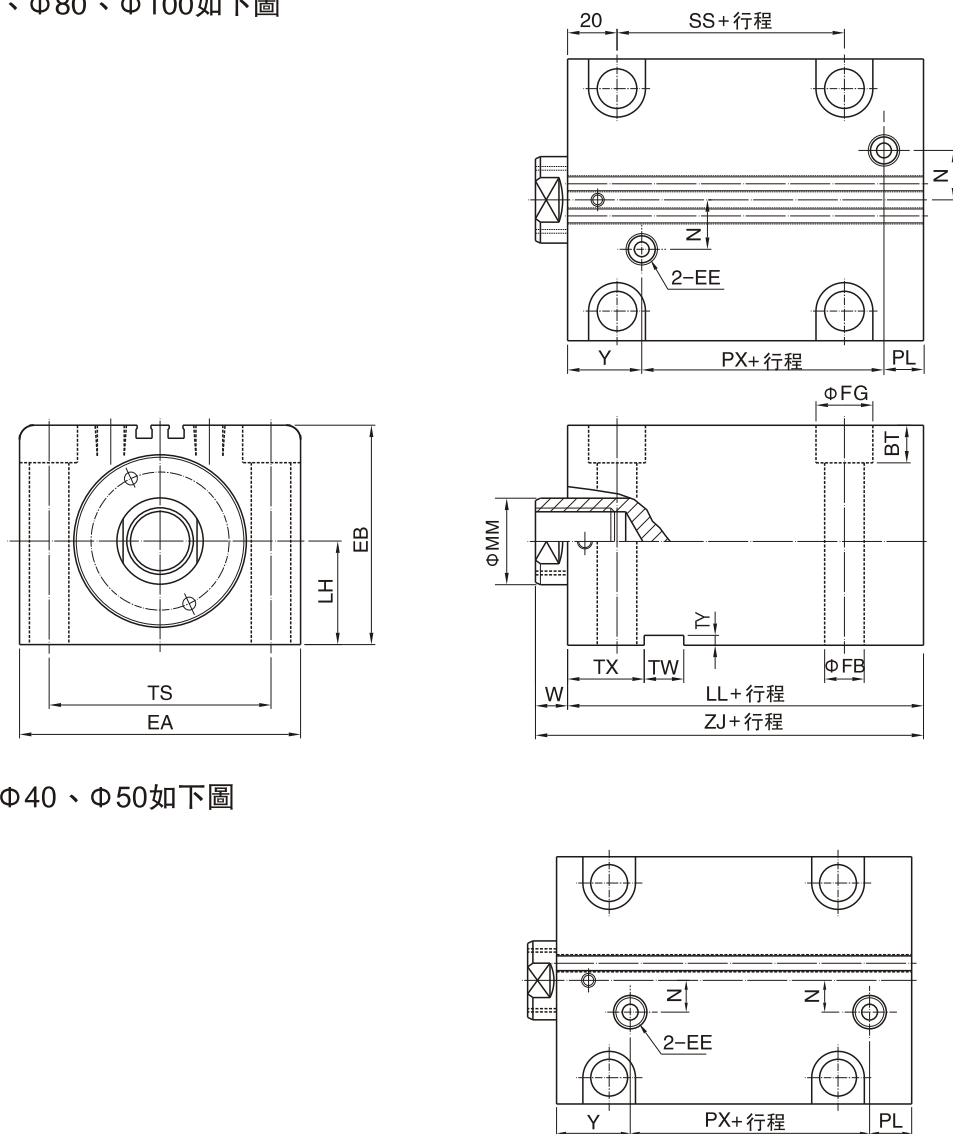


MGCXHC薄型感應油缸

外部尺寸圖

● MGCXHC-A-LA：複動徑向型

內徑：Φ63、Φ80、Φ100如下圖



內徑：Φ32、Φ40、Φ50如下圖

| 記 內 號 徑 | BT | EA | EB | EE | FB | FG | LH | LL | MM | N | PL | SS | TS | TW | TX | W | Y | ZJ | PX | TY |
|------------------|------|-----|-----|-------|----|----|----|-----|----|----|----|----|-----|----|----|----|----|-----|----|----|
| 32 | 8.6 | 70 | 56 | RC1/4 | 9 | 14 | 25 | 73 | 20 | 10 | 17 | 24 | 56 | 12 | 28 | 10 | 27 | 83 | 29 | 4 |
| 40 | 10.8 | 80 | 64 | RC1/4 | 11 | 18 | 29 | 70 | 25 | 10 | 16 | 23 | 62 | 12 | 28 | 10 | 27 | 80 | 27 | 4 |
| 50 | 13 | 94 | 74 | RC1/4 | 14 | 20 | 34 | 75 | 30 | 10 | 16 | 27 | 74 | 14 | 29 | 11 | 28 | 86 | 31 | 4 |
| 63 | 15.2 | 114 | 89 | RC1/4 | 16 | 23 | 42 | 84 | 35 | 20 | 18 | 32 | 90 | 16 | 31 | 13 | 30 | 97 | 36 | 4 |
| 80 | 15.2 | 134 | 109 | RC3/8 | 16 | 23 | 52 | 95 | 40 | 25 | 22 | 41 | 110 | 16 | 34 | 17 | 35 | 112 | 38 | 4 |
| 100 | 17 | 160 | 129 | RC3/8 | 18 | 26 | 62 | 100 | 56 | 25 | 25 | 44 | 134 | 16 | 34 | 17 | 39 | 117 | 36 | 5 |

注：1.當行程 < 10mm(不含) 以內，不加工鍵槽（即取消尺寸TX,TW,TY）

2.內、外軸牙尺寸詳見P104活塞杆軸端型式

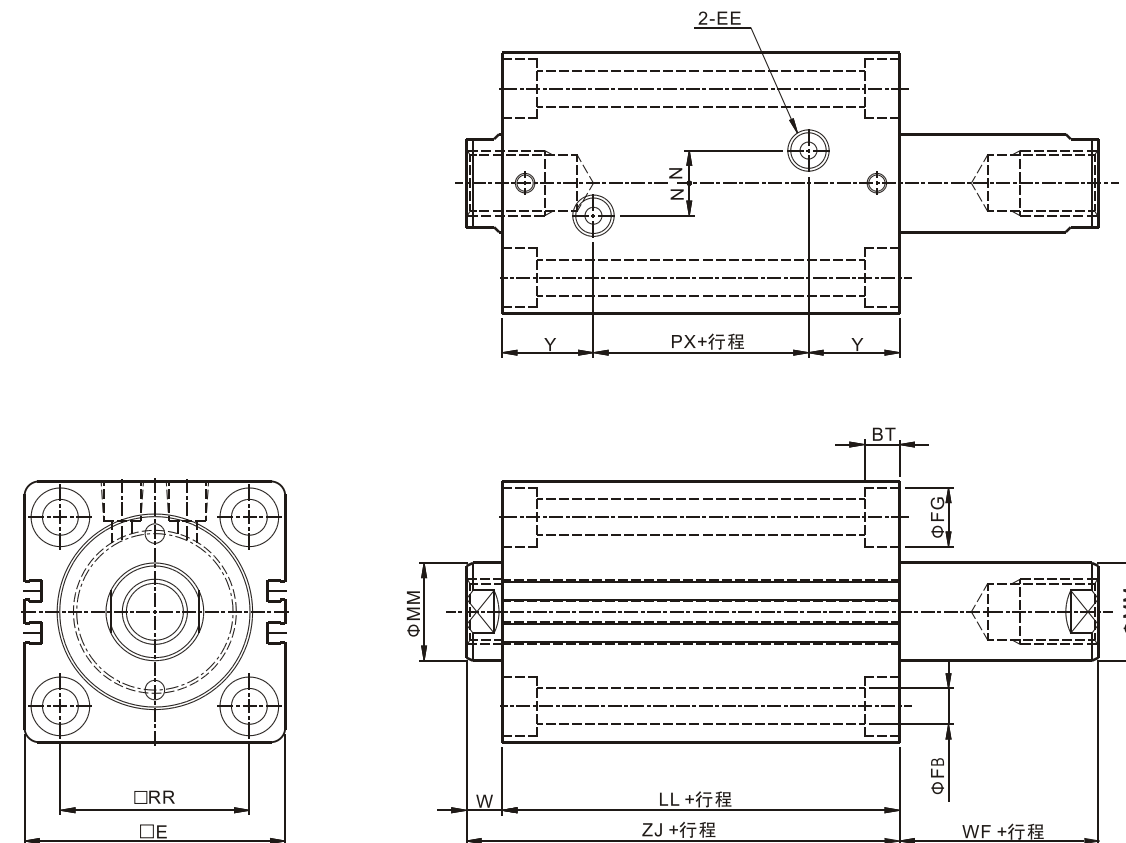
3.超出以上行程請另洽我司業務部。



MGCXHC薄型感應油缸

外部尺寸圖

● MGCXHC-C-SD 雙軸基本型



| 記 內 號 徑 | MM | W | E | EE | LL | ZJ | Y | PX | BT | RR | FB | FG | N |
|------------------|----|----|-----|-------|-----|-----|----|----|------|-----|----|----|----|
| 32 | 20 | 10 | 62 | Rc1/4 | 84 | 94 | 27 | 30 | 6.5 | 47 | 7 | 11 | 10 |
| 40 | 25 | 10 | 70 | Rc1/4 | 81 | 91 | 27 | 27 | 8.6 | 52 | 9 | 14 | 10 |
| 50 | 30 | 11 | 80 | Rc1/4 | 87 | 98 | 28 | 31 | 10.8 | 58 | 11 | 18 | 10 |
| 63 | 35 | 13 | 94 | Rc1/4 | 94 | 107 | 30 | 34 | 13 | 69 | 14 | 20 | 10 |
| 80 | 40 | 17 | 114 | Rc3/8 | 106 | 123 | 35 | 36 | 15 | 86 | 16 | 23 | 15 |
| 100 | 56 | 17 | 134 | Rc3/8 | 114 | 131 | 39 | 36 | 17.5 | 102 | 18 | 26 | 15 |

注：1.內、外軸牙尺寸詳見P104活塞杆軸端型式

2.超出以上行程請另洽我司業務部。

柱
型
油
缸

薄
型
油
缸

模
具
油
缸

壓
板
油
缸

打
刀
缸
系
列

增
壓
系
列

工
程
冶
金
油
缸

圓
形
油
缸

特
殊
油
缸

液
壓
單
元
及
輔
件

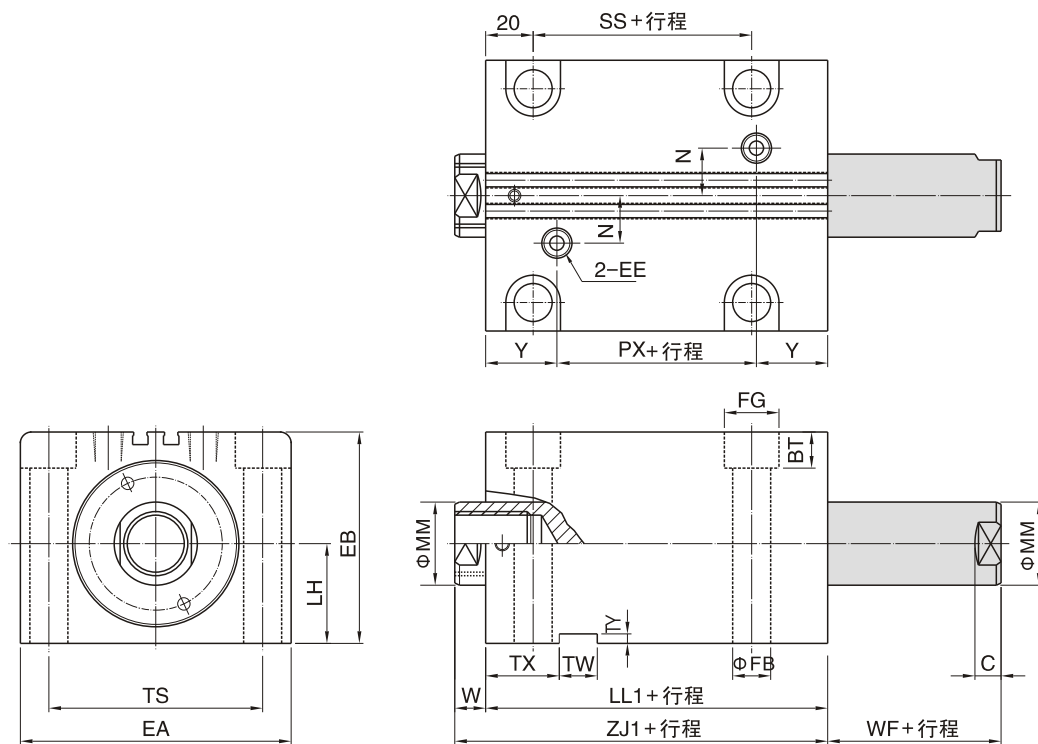


MGCXHC薄型感應油缸

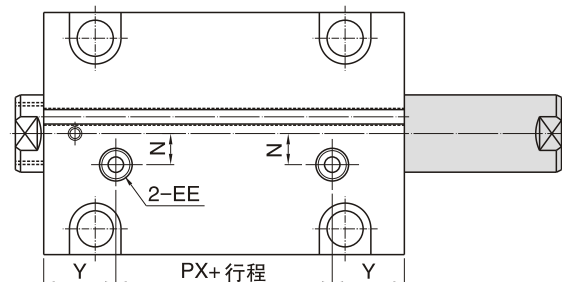
外部尺寸圖

● MGCXHC-C-LA : 雙軸徑向型

內徑：Φ63、Φ80、Φ100如下圖



內徑：Φ40、Φ50如下圖



| 記 內 號 徑 | BT | EA | EB | EE | FB | FG | LH | LL1 | MM | N | SS | TS | TW | TX | W | Y | ZJ1 | PX | TY |
|------------------|------|-----|-----|-------|----|----|----|-----|----|----|----|-----|----|----|----|----|-----|----|----|
| 40 | 10.8 | 80 | 64 | RC1/4 | 11 | 18 | 29 | 81 | 25 | 10 | 23 | 62 | 12 | 28 | 10 | 27 | 91 | 27 | 4 |
| 50 | 13 | 94 | 74 | RC1/4 | 14 | 20 | 34 | 87 | 30 | 10 | 27 | 74 | 14 | 29 | 11 | 28 | 98 | 31 | 4 |
| 63 | 15.2 | 114 | 89 | RC1/4 | 16 | 23 | 42 | 94 | 35 | 20 | 32 | 90 | 16 | 31 | 13 | 30 | 107 | 34 | 4 |
| 80 | 15.2 | 134 | 109 | RC3/8 | 16 | 23 | 52 | 106 | 40 | 25 | 41 | 110 | 16 | 34 | 17 | 35 | 123 | 36 | 4 |
| 100 | 17 | 160 | 129 | RC3/8 | 18 | 26 | 62 | 114 | 56 | 25 | 44 | 134 | 16 | 34 | 17 | 39 | 131 | 36 | 5 |

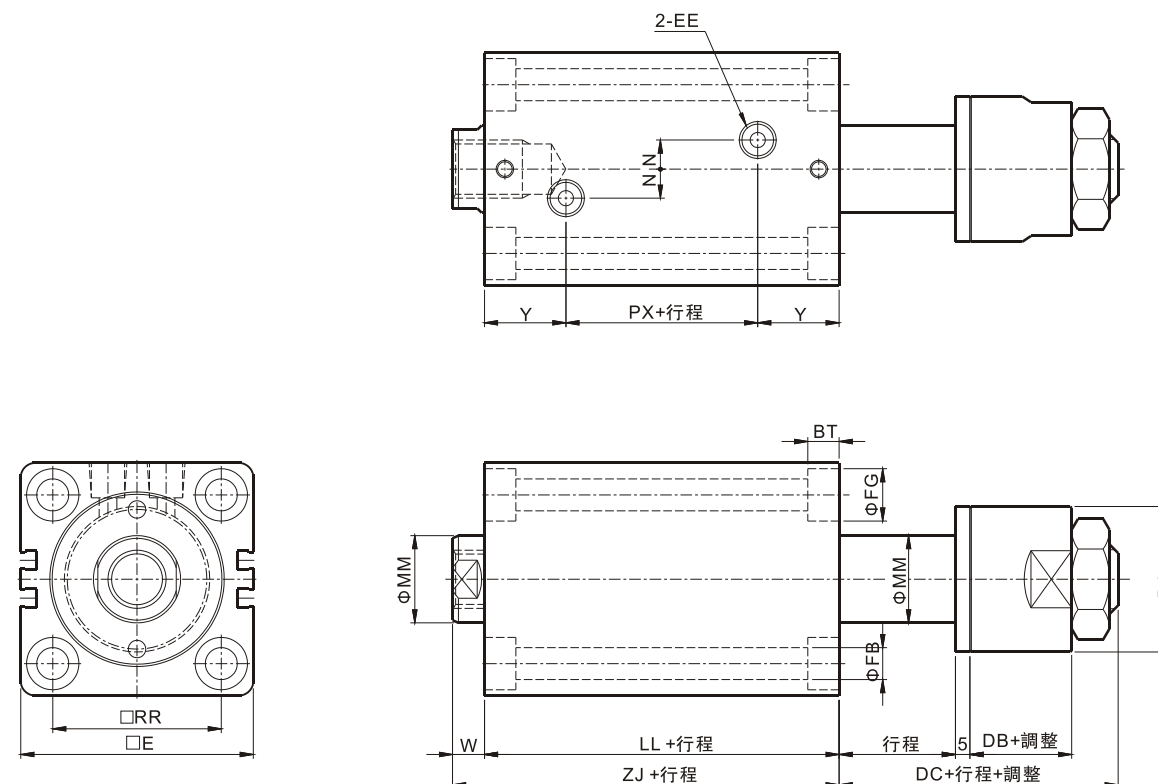
- 注：1.當行程 < 10mm(不含) 以內，不加工鍵槽（即取消尺寸TX,TW,TY）
 2.內、外軸牙尺寸詳見P104活塞杆軸端型式
 3.超出以上行程請另洽我司業務部。



MGCXHC薄型感應油缸

外部尺寸圖

● MGCXHC-D-SD : 雙軸可調行程-基本型



| 記 內 號 徑 | DA | DB | DC | E | EE | LL | MM | N | BT | FB | FG | RR | W | Y | ZJ | PX |
|------------------|----|----|----|-----|-------|-----|----|----|------|----|----|-----|----|----|-----|----|
| 32 | 38 | 15 | 32 | 62 | Rc1/4 | 84 | 20 | 10 | 6.5 | 7 | 11 | 47 | 10 | 27 | 94 | 30 |
| 40 | 44 | 20 | 38 | 70 | Rc1/4 | 81 | 25 | 10 | 8.6 | 9 | 14 | 52 | 10 | 27 | 91 | 27 |
| 50 | 50 | 20 | 40 | 80 | Rc1/4 | 87 | 30 | 10 | 10.8 | 11 | 18 | 58 | 11 | 28 | 98 | 31 |
| 63 | 55 | 20 | 44 | 94 | Rc1/4 | 94 | 35 | 10 | 13 | 14 | 20 | 69 | 13 | 30 | 107 | 34 |
| 80 | 60 | 20 | 45 | 114 | Rc3/8 | 106 | 40 | 15 | 15 | 16 | 23 | 86 | 17 | 35 | 123 | 36 |
| 100 | 80 | 30 | 55 | 134 | Rc3/8 | 114 | 56 | 15 | 17.5 | 18 | 26 | 102 | 17 | 39 | 131 | 36 |

- 注：1.內、外軸牙尺寸詳見P104活塞杆軸端型式
 2.超出以上行程請另洽我司業務部。

柱
型
油
缸

薄
型
油
缸

模
具
油
缸

壓
板
油
缸

打
刀
缸
系
列

增
壓
系
列

工
程
冶
金
油
缸

圓
形
油
缸

特
殊
油
缸

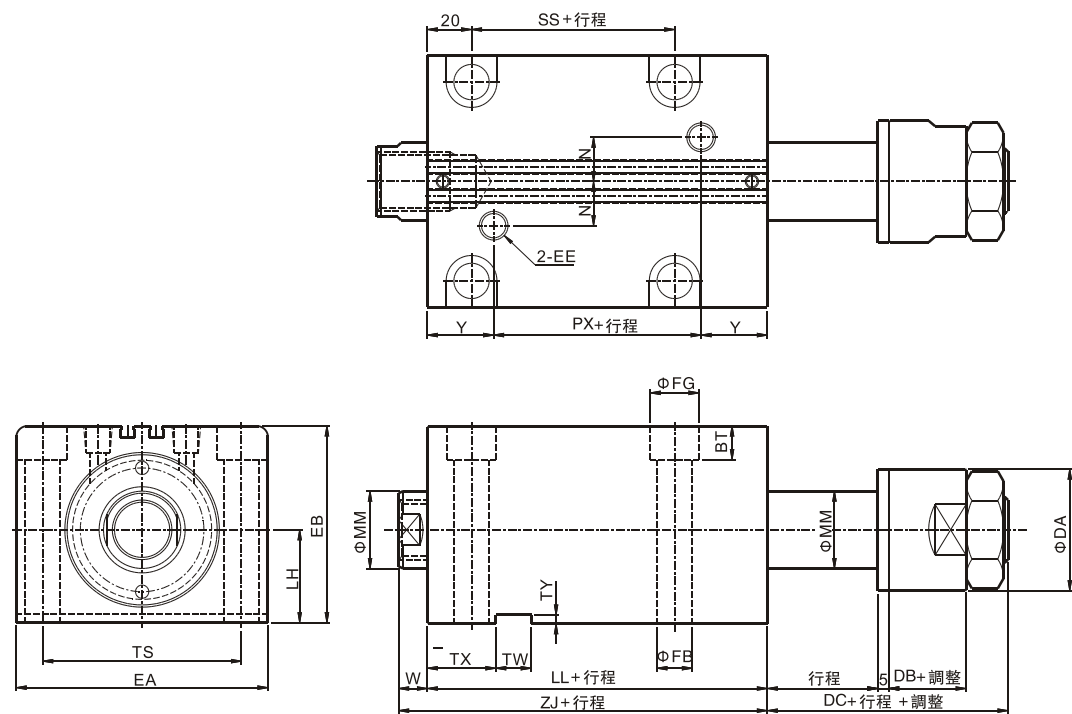
液
壓
單
元
及
輔
件



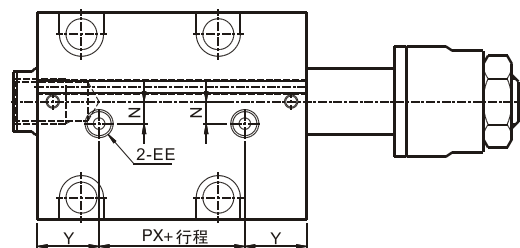
MGCXHC薄型感應油缸

外部尺寸圖

- MGCXHC-D-LA : 雙軸可調行程-徑向型



- 內徑： $\phi 40$ 、 $\phi 50$



| 記號 內徑 | DA | DB | DC | EA | EB | EE | LH | LL1 | MM | N | BT | FB | FG | SS | TS | TW | TX | W | Y | ZJ | PX | TY |
|----------|----|----|----|-----|-----|-------|----|-----|----|----|------|----|----|----|-----|----|----|----|----|-----|----|----|
| 40 | 44 | 20 | 38 | 80 | 64 | RC1/4 | 29 | 81 | 25 | 10 | 10.8 | 11 | 18 | 23 | 62 | 12 | 28 | 10 | 27 | 91 | 27 | 4 |
| 50 | 50 | 20 | 40 | 94 | 74 | RC1/4 | 34 | 87 | 30 | 10 | 13 | 14 | 20 | 27 | 74 | 14 | 29 | 11 | 28 | 98 | 31 | 4 |
| 63 | 55 | 20 | 44 | 114 | 89 | RC1/4 | 42 | 94 | 35 | 20 | 15.2 | 16 | 23 | 32 | 90 | 16 | 31 | 13 | 30 | 107 | 34 | 4 |
| 80 | 60 | 20 | 45 | 134 | 109 | RC3/8 | 52 | 106 | 40 | 25 | 15.2 | 16 | 23 | 41 | 110 | 16 | 34 | 17 | 35 | 123 | 36 | 4 |
| 100 | 80 | 30 | 55 | 160 | 129 | RC3/8 | 62 | 114 | 56 | 25 | 17 | 18 | 26 | 44 | 134 | 16 | 34 | 17 | 39 | 131 | 36 | 5 |

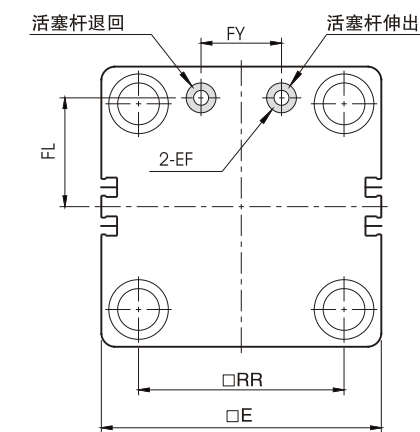
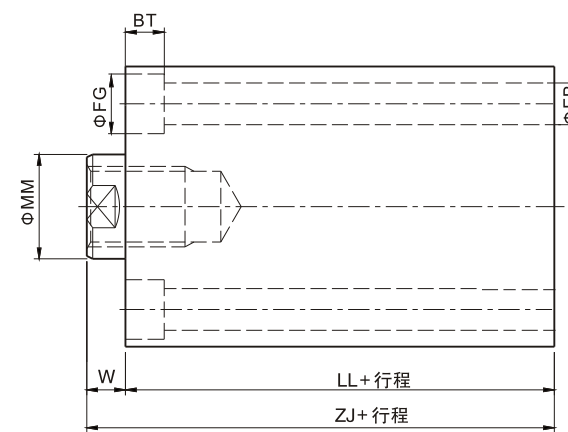
- 注：1.當行程 <math>< 10\text{mm}</math>(不含) 以內，不加工鍵槽 (即取消尺寸TX,TW,TY)
 2.內、外軸牙尺寸詳見P104活塞杆軸端型式
 3.超出以上行程請另洽我司業務部。



MGCXHC薄型感應油缸

外部尺寸圖

- MGCXHC-MF-RC-SD 後油路板式基本型



○型環規格

| 記號 內徑 | MM | W | RR | E | EF | FL | FY | FB | FG | BT | LL | ZJ |
|----------|----|----|-----|-----|--|------|----|----|----|------|-----|-----|
| 32 | 20 | 10 | 47 | 62 | $\phi 10 \times 1.4\text{DP}$ 底孔, $\phi 4$ | 21 | 16 | 7 | 11 | 6.5 | 73 | 83 |
| 40 | 25 | 10 | 52 | 70 | $\phi 10 \times 1.4\text{DP}$ 底孔, $\phi 4$ | 25 | 18 | 9 | 14 | 8.6 | 70 | 80 |
| 50 | 30 | 11 | 58 | 80 | $\phi 10 \times 1.4\text{DP}$ 底孔, $\phi 4$ | 30 | 20 | 11 | 18 | 10.8 | 75 | 86 |
| 63 | 35 | 13 | 69 | 94 | $\phi 10 \times 1.4\text{DP}$ 底孔, $\phi 5$ | 36.5 | 27 | 14 | 20 | 13 | 84 | 97 |
| 80 | 40 | 17 | 86 | 114 | $\phi 12 \times 1.4\text{DP}$ 底孔, $\phi 6$ | 45.5 | 28 | 16 | 23 | 15 | 95 | 112 |
| 100 | 56 | 17 | 102 | 134 | $\phi 15 \times 1.8\text{DP}$ 底孔, $\phi 7$ | 54 | 50 | 18 | 26 | 17.5 | 100 | 117 |

- 注：1.內、外軸牙尺寸詳見P104活塞杆軸端型式
 2.超出以上行程請另洽我司業務部。

| 缸徑 | 規格 |
|------------------------|-----|
| $\phi 32 \sim \phi 63$ | P7 |
| $\phi 80$ | P9 |
| $\phi 100$ | P11 |

柱型油缸

薄型油缸

模具油缸

壓板油缸

打刀缸系列

增壓系列

工程冶金油缸

圓形油缸

特殊油缸

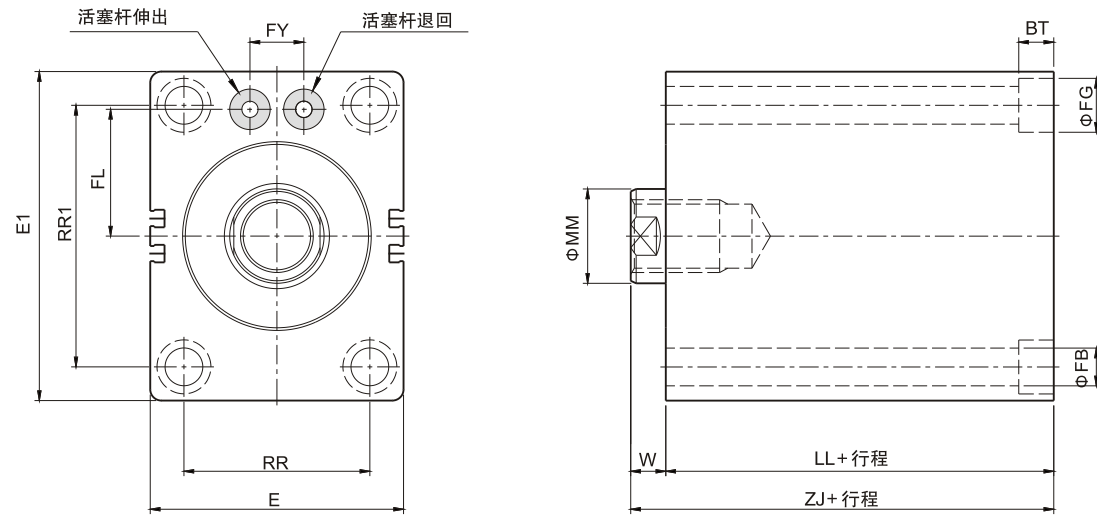
液壓單元及輔件



MGCXHC薄型感應油缸

外部尺寸圖

● MGCXHC-MF-FC-SD 前油路板式基本型



| 記號 內徑 | MM | W | RR | E | RR1 | E1 | FB | FG | EF | FL | FY | LL | ZJ | BT |
|----------|----|----|-----|-----|-----|-----|----|----|-------------------|------|----|-----|-----|------|
| 32 | 20 | 10 | 47 | 62 | 71 | 86 | 7 | 11 | ∅10x1.4DP底孔, ∅4 | 32 | 20 | 73 | 83 | 6.5 |
| 40 | 25 | 10 | 52 | 70 | 78 | 96 | 9 | 14 | ∅12x1.4DP底孔, ∅5.2 | 36 | 20 | 70 | 80 | 8.6 |
| 50 | 30 | 11 | 58 | 80 | 84 | 106 | 11 | 18 | ∅12x1.4DP底孔, ∅6 | 41 | 20 | 75 | 86 | 10.8 |
| 63 | 35 | 13 | 69 | 94 | 97 | 122 | 14 | 20 | ∅15x1.8DP底孔, ∅6 | 47 | 20 | 84 | 97 | 13 |
| 80 | 40 | 17 | 86 | 114 | 109 | 140 | 16 | 23 | ∅15x1.8DP底孔, ∅6 | 56 | 30 | 95 | 112 | 15 |
| 100 | 56 | 17 | 102 | 134 | 124 | 156 | 18 | 26 | ∅15x1.8DP底孔, ∅9 | 64.5 | 48 | 100 | 117 | 17.5 |

- 注：1.當行程 < 10mm(不含) 以內，不加工鍵槽（即取消尺寸TX,TW,TY）
 2.內、外軸牙尺寸詳見P104活塞杆軸端型式
 3.超出以上行程請另洽我司業務部。

○型環規格

| 缸徑 | 規格 |
|----------|-----|
| ∅32 | P7 |
| ∅40~∅50 | P9 |
| ∅63~∅100 | P11 |



MGCXHC薄型感應油缸

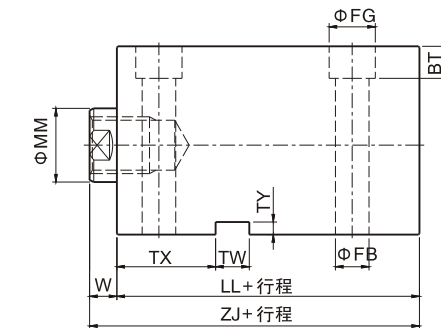
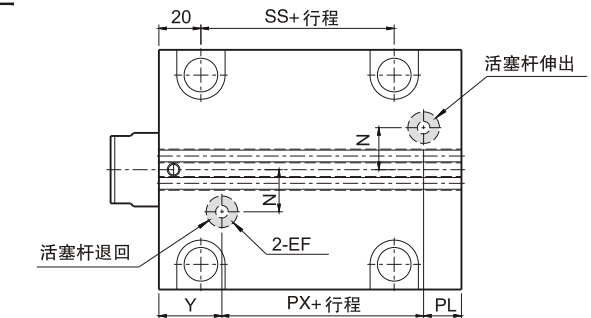
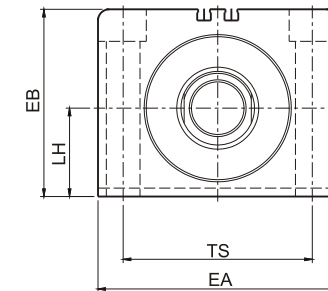
外部尺寸圖

● MGCXHC-MF-LA 油路板式徑向型

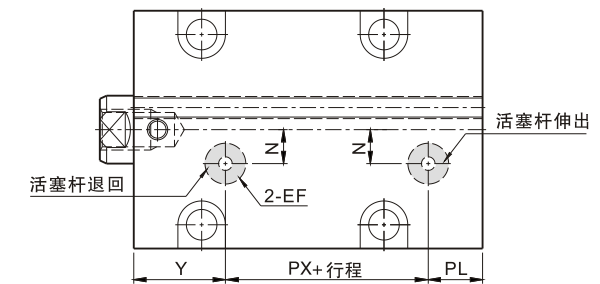
內徑：∅63~∅100如下圖

○型環規格

| 缸徑 | 規格 |
|----------|------|
| ∅32~∅40 | AP9 |
| ∅50~∅100 | AP11 |



∅32, ∅40, ∅50如下圖



| 記號 內徑 | MM | W | LH | EB | TS | EA | EF | N | Y | PL | FB | FG | BT | LL | ZJ | SS | TX | TW | PX | TY |
|----------|----|----|----|-----|-----|-----|-------------------|----|----|----|----|----|------|-----|-----|----|------|----|----|----|
| 32 | 20 | 10 | 25 | 56 | 56 | 70 | ∅12x1.4DP底孔, ∅5.2 | 10 | 27 | 17 | 9 | 14 | 8.6 | 73 | 83 | 24 | 41 | 12 | 29 | 4 |
| 40 | 25 | 10 | 29 | 64 | 62 | 80 | ∅12x1.4DP底孔, ∅5.2 | 10 | 27 | 16 | 11 | 18 | 10.8 | 70 | 80 | 23 | 42 | 12 | 27 | 4 |
| 50 | 30 | 11 | 34 | 74 | 74 | 94 | ∅15x1.8DP底孔, ∅6 | 10 | 28 | 16 | 14 | 20 | 13 | 75 | 86 | 27 | 44 | 14 | 31 | 4 |
| 63 | 35 | 13 | 42 | 89 | 90 | 114 | ∅15x1.8DP底孔, ∅7 | 20 | 30 | 18 | 16 | 23 | 15.2 | 84 | 97 | 32 | 47 | 16 | 36 | 4 |
| 80 | 40 | 17 | 52 | 109 | 110 | 134 | ∅15x1.8DP底孔, ∅7 | 25 | 35 | 22 | 16 | 23 | 15.2 | 95 | 112 | 41 | 54 | 16 | 38 | 4 |
| 100 | 56 | 17 | 62 | 129 | 134 | 160 | ∅15x1.8DP底孔, ∅9 | 25 | 39 | 25 | 18 | 26 | 17 | 100 | 117 | 44 | 56.5 | 16 | 36 | 5 |

- 注：1.當行程 < 10mm(不含) 以內，不加工鍵槽（即取消尺寸TX,TW,TY）
 2.內、外軸牙尺寸詳見P104活塞杆軸端型式
 3.超出以上行程請另洽我司業務部。

柱型油缸

薄型油缸

模具油缸

壓板油缸

打刀缸系列

增壓系列

工程冶金油缸

圓形油缸

特殊油缸

液壓單元及輔件



NRCXHC不旋轉薄型油缸

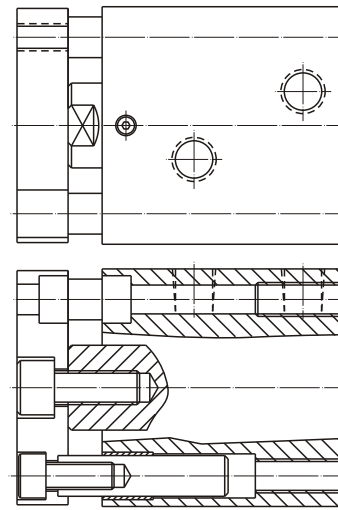
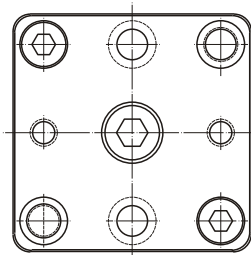
不旋轉薄型油缸-NRCXHC



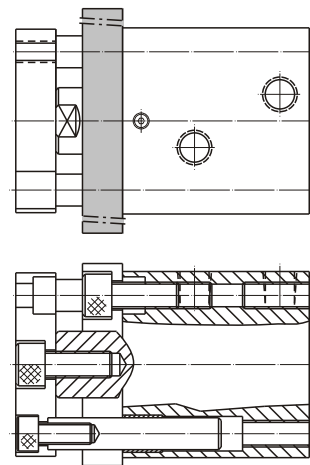
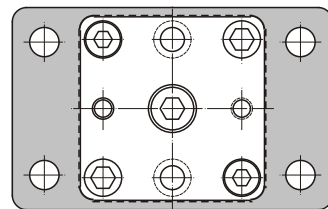
- 薄型油缸 (CXHC)，搭配活塞杆連結板及導杆，即構成不旋轉薄型油缸。
- 油缸行程依照薄型油缸 (CXHC) 規格，長行程受到限制。
- 缸徑 (mm):
(1) NR -CXHC: 32、40、50、63

安裝型式

●SD 基本型



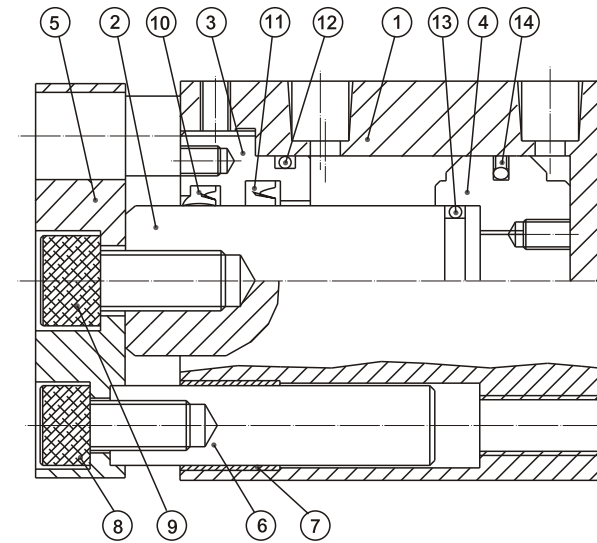
●FA 法蘭型



NRCXHC不旋轉薄型油缸

內部構造與零件名稱

- NR-CXHC不旋轉薄型油壓缸
- SD型 缸徑：Φ32~Φ63



| 記號 | 零件名稱 | 數量 | 記號 | 零件名稱 | 數量 | 記號 | 零件名稱 | 數量 |
|----|------|----|----|--------|----|----|--------|----|
| ① | 缸體 | 1 | ⑥ | 導杆 | 2 | ⑪ | 活塞杆封套 | 1 |
| ② | 軸心 | 1 | ⑦ | 導杆襯套 | 2 | ⑫ | 前蓋O型環 | 1 |
| ③ | 前蓋 | 1 | ⑧ | 導杆螺栓 | 2 | ⑬ | 活塞內O型環 | 1 |
| ④ | 活塞 | 1 | ⑨ | 固定板螺栓 | 1 | | | |
| ⑤ | 固定板 | 1 | ⑩ | 前蓋防塵封套 | 1 | | | |



NRCXHC不旋轉薄型油缸

理論出力

單位：公斤

| 內徑 (mm) | 軸徑 (mm) | 活塞受壓面積 (cm ²) | | 理論出力 (p=70kgf/cm ²) | | 理論出力 (p=140kgf/cm ²) | |
|---------|---------|---------------------------|-------|---------------------------------|------|----------------------------------|------|
| | | 推 | 拉 | 推 | 拉 | 推 | 拉 |
| 32 | 20 | 8.0 | 4.9 | 560 | 343 | 1120 | 686 |
| 40 | 25 | 12.6 | 7.7 | 880 | 536 | 1760 | 1072 |
| 50 | 30 | 19.6 | 12.6 | 1375 | 880 | 2750 | 1760 |
| 63 | 35 | 31.2 | 21.65 | 2182 | 1508 | 4343 | 3016 |

訂購表示法

NRCXHC SD 32 50ST

油缸種類

NR-CXHC : 不旋轉薄型油缸

油缸性能

空白：表示標準品
J：耐熱 / 耐酸鹼 (最高200°C)

安裝型式

SD：基本型
FA：法蘭型

內徑 (mm)

NRCXHC：32, 40, 50, 63

行程 (mm)

請參閱最大行程表P075

▲ 空白欄：表示標準品，訂購時無需標注

● 引導止回閥

詳見P133

● 流量調節閥

詳見P133

流量調節閥

| 規格 | 安裝位置 | 訂購表示 | 數量 | 適用缸徑 |
|----|--------------|-------|----|----------|
| KC | FC(前蓋) | KC-02 | x1 | φ32~φ63 |
| | RC(后蓋) | KC-03 | x1 | φ80~φ100 |
| | FC/RC(前蓋+后蓋) | KC-04 | x1 | φ125 |

引導止回閥

| 規格 | 安裝位置 | 訂購表示 | 數量 | 適用缸徑 |
|------|--------------|---------|----|-----------|
| PCVI | FC(前蓋) | PCVI-03 | x1 | φ32~φ100 |
| | RC(后蓋) | | | |
| | FC/RC(前蓋+后蓋) | PCV-03T | x1 | φ125~φ200 |

注：(1)：選用規格依照缸徑大小搭配不必表示。
(2)：安裝位置需要表示。

油封材質

空白：標準品腈橡膠(NBR)
2：(PU材質)
3：氟橡膠(FPM)

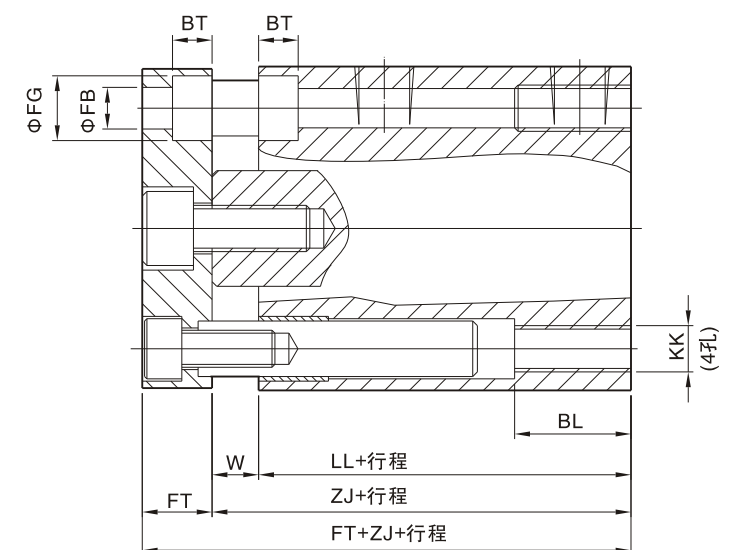
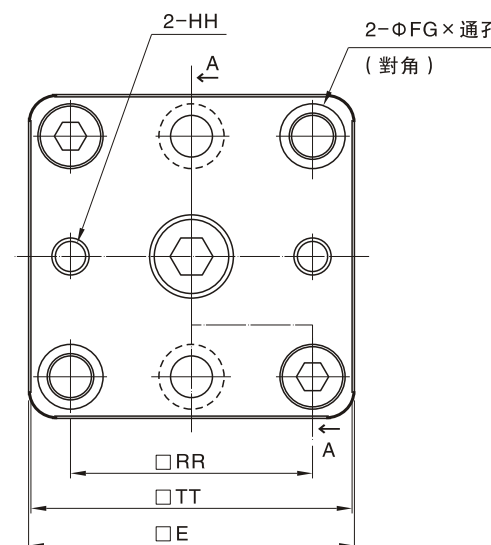
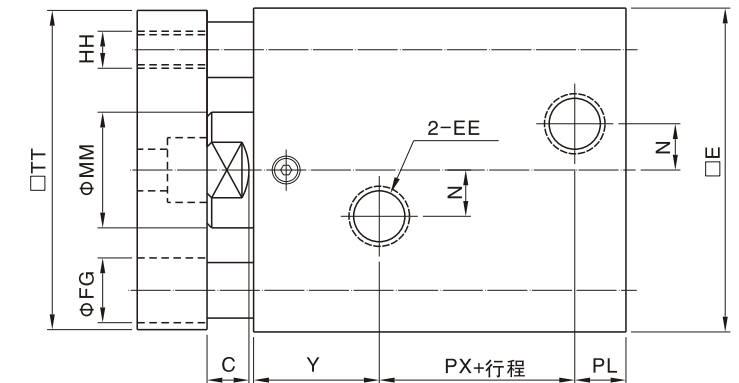


NRCXHC不旋轉薄型油缸

外部尺寸圖

● NR-CXHC：不旋轉薄型油缸(φ32~φ63)

● SD型



| 記號 內徑 | BT | BL | C | E | EE | FB | FG | FT | HH | KK | LL | MM | N | PL | RR | TT | W | Y | ZJ | PX |
|----------|------|----|----|----|--------|----|------|----|----------|----------|----|----|----|------|----|----|----|----|----|------|
| 32 | 6.5 | 20 | 9 | 62 | RC1/4" | 7 | 11 | 12 | M6×1.0 | M8×1.25 | 54 | 20 | 10 | 10.5 | 47 | 61 | 10 | 27 | 64 | 16.5 |
| 40 | 8.6 | 25 | 9 | 70 | RC1/4" | 9 | 14 | 15 | M8×1.25 | M10×1.5 | 55 | 25 | 10 | 11 | 52 | 69 | 10 | 27 | 65 | 17 |
| 50 | 10.8 | 25 | 10 | 80 | RC1/4" | 11 | 17.5 | 18 | M10×1.5 | M12×1.75 | 60 | 30 | 10 | 11 | 58 | 79 | 11 | 28 | 71 | 21 |
| 63 | 13 | 28 | 11 | 94 | RC1/4" | 14 | 20 | 21 | M12×1.75 | M16×2.0 | 70 | 35 | 10 | 14 | 69 | 93 | 13 | 30 | 83 | 26 |

柱型油缸

薄型油缸

模具油缸

壓板油缸

打刀缸系列

增壓系列

工程冶金油缸

圓形油缸

特殊油缸

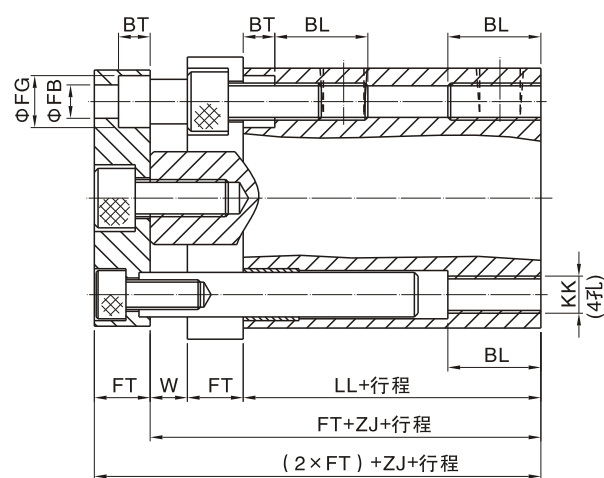
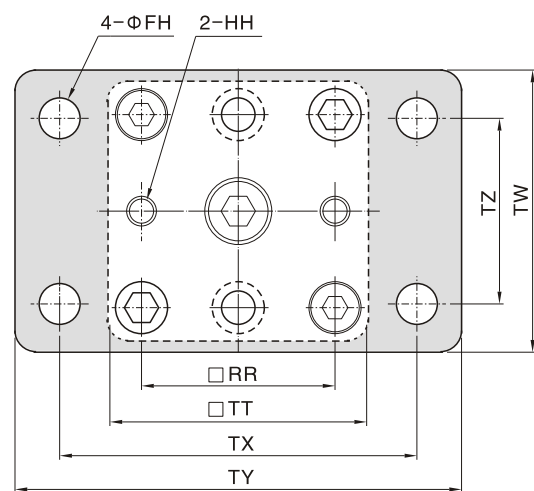
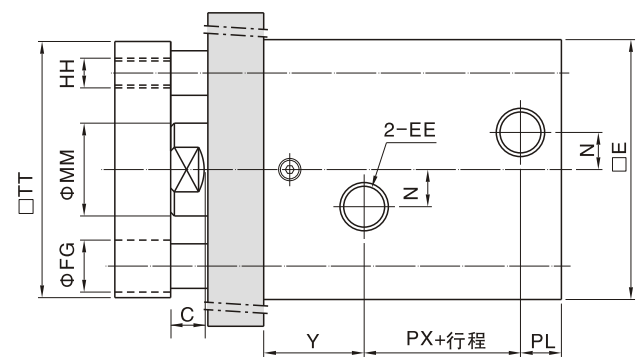
液壓單元及輔件



NRCXHC不旋轉薄型油缸

外部尺寸圖

- NR-CXHC : 不旋轉薄型油缸 ($\Phi 32 \sim \Phi 63$)
- FA型



| 記號 內徑 | BT | BL | C | E | EE | FB | FH | FG | FT | HH | KK | LL | MM | N | PL | RR | TT | TW | TX | TY | TZ | W | Y | ZJ | PX |
|----------|------|----|----|----|--------|----|----|------|----|------------|------------|----|----|----|------|----|----|-----|-----|-----|----|----|----|----|------|
| 32 | 6.5 | 20 | 9 | 62 | RC1/4" | 7 | 11 | 11 | 12 | M6 × 1.0 | M8 × 1.25 | 54 | 20 | 10 | 10.5 | 47 | 61 | 66 | 84 | 105 | 40 | 10 | 27 | 64 | 16.5 |
| 40 | 8.6 | 25 | 9 | 70 | RC1/4" | 9 | 11 | 14 | 15 | M8 × 1.25 | M10 × 1.5 | 55 | 25 | 10 | 11 | 52 | 69 | 75 | 96 | 120 | 50 | 10 | 27 | 65 | 17 |
| 50 | 10.8 | 25 | 10 | 80 | RC1/4" | 11 | 14 | 17.5 | 18 | M10 × 1.5 | M12 × 1.75 | 60 | 30 | 10 | 11 | 58 | 79 | 84 | 105 | 135 | 52 | 11 | 28 | 71 | 21 |
| 63 | 13 | 28 | 11 | 94 | RC1/4" | 14 | 18 | 20 | 21 | M12 × 1.75 | M16 × 2.0 | 70 | 35 | 10 | 14 | 69 | 93 | 100 | 125 | 160 | 65 | 13 | 30 | 83 | 26 |



NRCXHC不旋轉薄型油缸

柱型油缸

薄型油缸

模具油缸

壓板油缸

打刀缸系列

增壓系列

工程冶金油缸

圓形油缸

特殊油缸

液壓單元及輔件



NRCXHC2不旋轉薄型油缸



NRCXHC2不旋轉薄型油缸

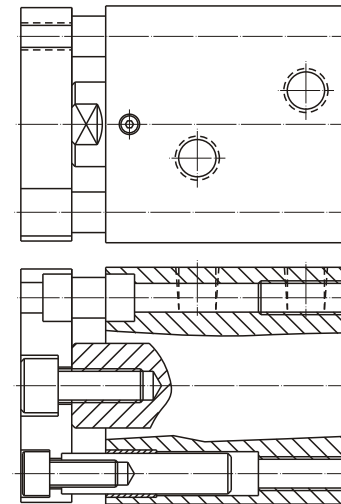
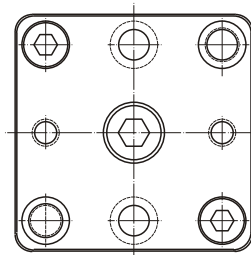
不旋轉薄型油缸-NRCXHC2



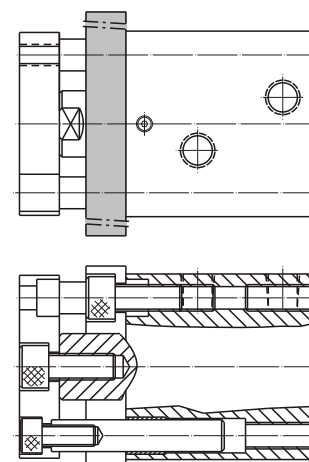
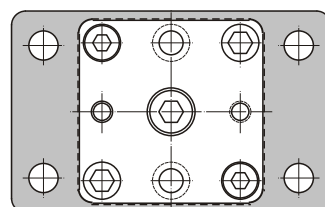
- 薄型油缸 (CXHC2)，搭配活塞杆連結板及導杆，即構成不旋轉薄型油缸。
- 油缸行程依照薄型油缸 (CXHC2) 規格，長行程受到限制。
- 缸徑 (mm):
NR -CXHC2: 20、25、32、40、50、63、80、100

安裝型式

●SD 基本型



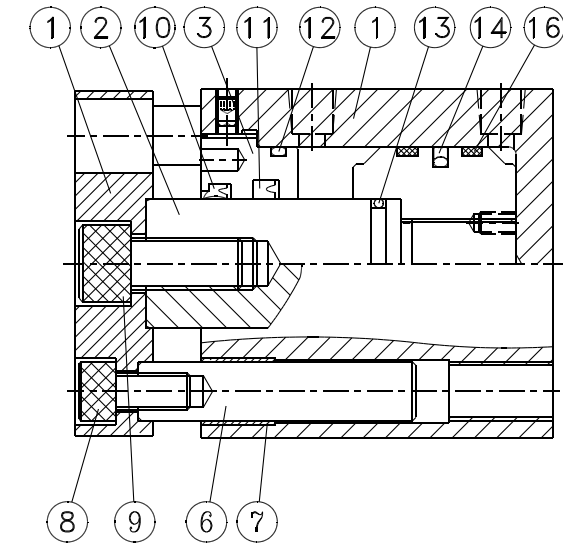
●FA 法蘭型



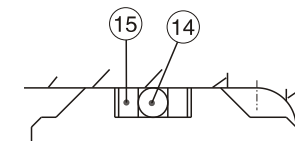
內部構造與零件名稱

●NR-CXHC2不旋轉薄型油壓缸

- SD型 缸徑：Φ32~Φ100



- 缸徑：Φ20~Φ25



| 記號 | 零件名稱 | 數量 | 記號 | 零件名稱 | 數量 | 記號 | 零件名稱 | 數量 | 記號 | 零件名稱 | 數量 |
|----|------|----|----|------|----|----|--------|----|----|--------|----|
| ① | 缸體 | 1 | ⑤ | 固定板 | 1 | ⑨ | 固定板螺栓 | 1 | ⑬ | 活塞內O型環 | 1 |
| ② | 軸心 | 1 | ⑥ | 導杆 | 2 | ⑩ | 前蓋防塵封套 | 1 | ⑭ | 活塞封套 | 1 |
| ③ | 前蓋 | 1 | ⑦ | 導杆襯套 | 2 | ⑪ | 活塞杆封套 | 1 | ⑮ | 活塞背托環 | 2 |
| ④ | 活塞 | 1 | ⑧ | 導杆螺栓 | 2 | ⑫ | 前蓋O型環 | 1 | ⑯ | 耐磨環 | 2 |

柱型油缸

薄型油缸

模具油缸

壓板油缸

打刀缸系列

增壓系列

工程冶金油缸

圓形油缸

特殊油缸

液壓單元及輔件



NRCXHC2不旋轉薄型油缸

理論出力

單位：公斤

| 內徑 (mm) | 軸徑 (mm) | 活塞受壓面積 (cm ²) | | 理論出力 (p=70kgf/cm ²) | | 理論出力 (p=140kgf/cm ²) | |
|---------|---------|---------------------------|-------|---------------------------------|------|----------------------------------|------|
| | | 推 | 拉 | 推 | 拉 | 推 | 拉 |
| 32 | 20 | 8.0 | 4.9 | 560 | 343 | 1120 | 686 |
| 40 | 25 | 12.6 | 7.7 | 880 | 536 | 1760 | 1072 |
| 50 | 30 | 19.6 | 12.6 | 1375 | 880 | 2750 | 1760 |
| 63 | 35 | 31.2 | 21.65 | 2182 | 1508 | 4343 | 3016 |
| 80 | 40 | 50.3 | 38 | 3519 | 2660 | 7038 | 5320 |
| 100 | 56 | 78.5 | 53.9 | 5498 | 3774 | 10995 | 7548 |

訂購表示法

NRCXHC2 SD 32 50ST

油缸種類
NR-CXHC : 不旋轉薄型油缸

油缸性能
空白：表示標準品
J：耐熱/耐酸鹼 (最高200°C)

安裝型式
SD：基本型
FA：法蘭型

內徑 (mm)
NRCXHC : 20, 25, 32, 40, 50, 63, 80, 100

行程 (mm)
請參閱最大行程表P082

▲ 空白欄:表示標準品,訂購時無需標注

●引導止回閥
詳見P133

●流量調節閥
詳見P133

流量調節閥

| 規格 | 安裝位置 | 訂購表示 | 數量 | 適用缸徑 |
|----|--------------|-------|----|----------|
| KC | FC(前蓋) | KC-02 | x1 | φ32~φ63 |
| | RC(后蓋) | KC-03 | x1 | φ80~φ100 |
| | FC/RC(前蓋+后蓋) | KC-04 | x1 | φ125 |

引導止回閥

| 規格 | 安裝位置 | 訂購表示 | 數量 | 適用缸徑 |
|------|--------------|----------|----|-----------|
| PCVI | FC(前蓋) | PCVI-03 | x1 | φ32~φ100 |
| | RC(后蓋) | PCVI-03T | x1 | φ32~φ100 |
| | FC/RC(前蓋+后蓋) | PCV-03T | x1 | φ125~φ200 |

注：(引導止回閥)
(1): 選用規格依照缸徑大小搭配不必表示。
(2): 安裝位置需要表示。

油封材質
空白：標準品(PU材質)
2：腈橡膠(NBR)
3：氟橡膠(FPM)

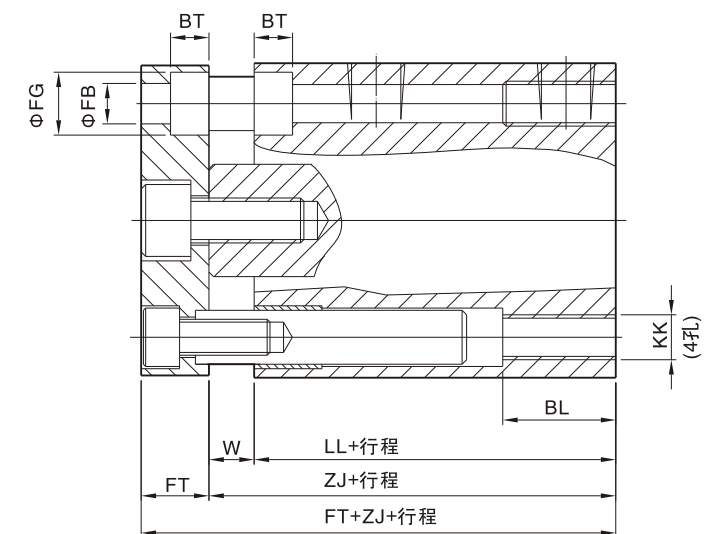
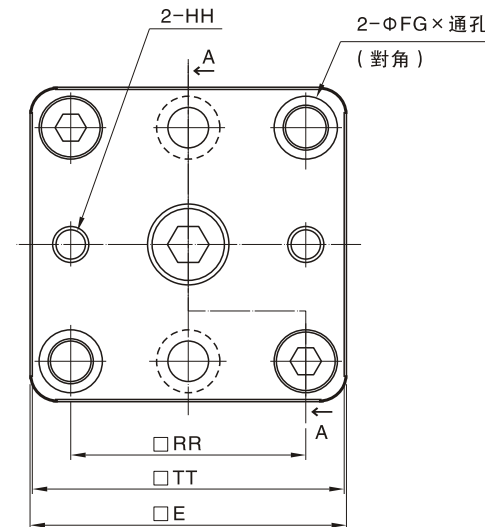
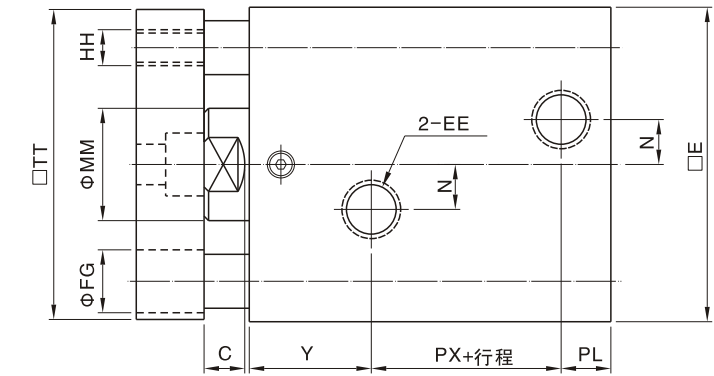


NRCXHC2不旋轉薄型油缸

外部尺寸圖

●NR-CXHC2：不旋轉薄型油缸(φ20~φ100)

●SD型



| 內徑 | 記號 | BT | BL | C | E | EE | FB | FG | FT | HH | KK | LL | MM | N | PL | RR | TT | W | Y | ZJ | PX |
|-----|----|------|----|----|-----|--------|-----|------|----|----------|----------|----|----|----|------|-----|-----|----|------|-----|------|
| 20 | | 5.4 | 15 | 7 | 45 | RC1/8" | 5.5 | 9.5 | 8 | M5×0.8 | M6×1.0 | 43 | 12 | 0 | 12 | 30 | 43 | 8 | 20.5 | 51 | 10.5 |
| 25 | | 5.4 | 15 | 7 | 50 | RC1/8" | 5.5 | 9.5 | 8 | M5×0.8 | M6×1.0 | 45 | 14 | 0 | 12 | 36 | 49 | 8 | 20.5 | 53 | 12.5 |
| 32 | | 6.5 | 20 | 9 | 62 | RC1/4" | 7 | 11 | 12 | M6×1.0 | M8×1.25 | 64 | 20 | 10 | 10.5 | 47 | 61 | 10 | 27 | 74 | 26.5 |
| 40 | | 8.6 | 25 | 9 | 70 | RC1/4" | 9 | 14 | 15 | M8×1.25 | M10×1.5 | 65 | 25 | 10 | 11 | 52 | 69 | 10 | 27 | 75 | 27 |
| 50 | | 10.8 | 25 | 10 | 80 | RC1/4" | 11 | 17.5 | 18 | M10×1.5 | M12×1.75 | 70 | 30 | 10 | 11 | 58 | 79 | 11 | 28 | 81 | 31 |
| 63 | | 13 | 28 | 11 | 94 | RC1/4" | 14 | 20 | 21 | M12×1.75 | M16×2.0 | 80 | 35 | 10 | 14 | 69 | 93 | 13 | 30 | 93 | 36 |
| 80 | | 15.2 | 33 | 14 | 114 | RC3/8" | 16 | 23 | 24 | M14×2.0 | M20×2.5 | 91 | 40 | 15 | 18 | 86 | 113 | 17 | 35 | 108 | 38 |
| 100 | | 17.5 | 36 | 15 | 134 | RC3/8" | 18 | 26 | 30 | M16×2.0 | M20×2.5 | 98 | 56 | 15 | 21 | 102 | 132 | 17 | 39 | 115 | 38 |



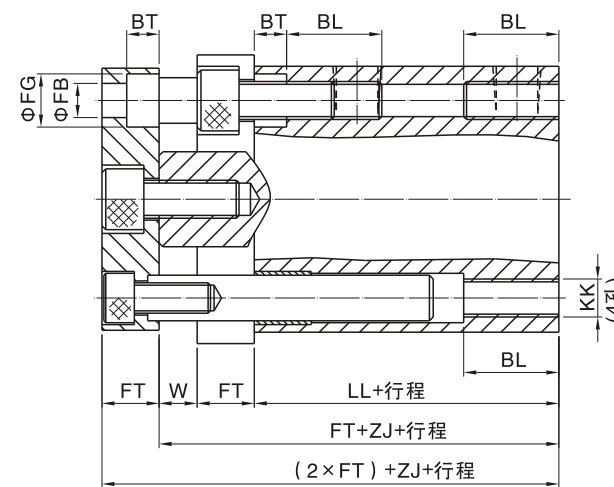
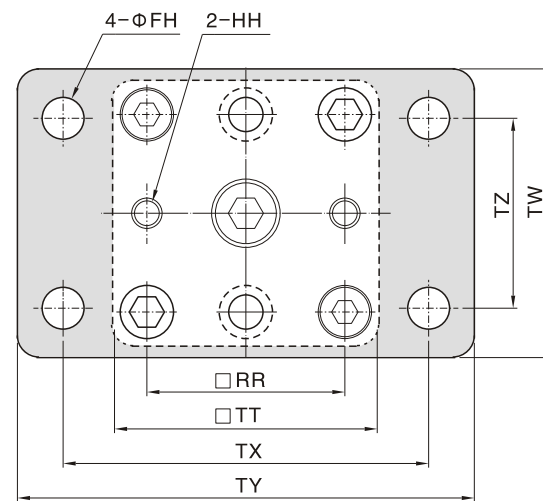
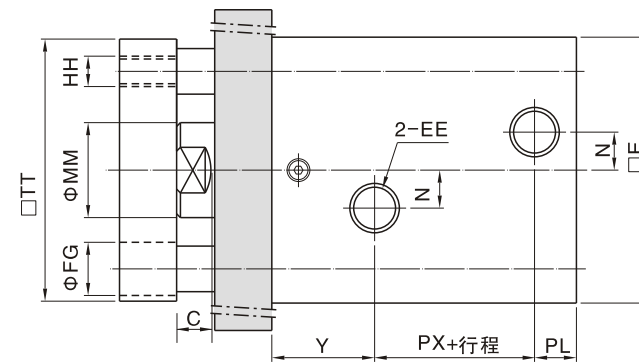
NRCXHC2不旋轉薄型油缸



NRCXHC2不旋轉薄型油缸

外部尺寸圖

- NR-CXHC2：不旋轉薄型油缸(Φ20~Φ100)
- FA型



| 內徑 | 記號 | BT | BL | C | E | EE | FB | FH | FG | FT | HH | KK | LL | MM | N | PL | RR | TT | TW | TX | TY | TZ | W | Y | ZJ | PX |
|-----|----|------|----|----|-----|--------|-----|----|------|----|----------|----------|----|----|----|------|-----|-----|-----|-----|-----|----|----|------|-----|------|
| 20 | | 5.4 | 15 | 7 | 45 | RC1/8" | 5.5 | 9 | 9.5 | 8 | M5×0.8 | M6×1.0 | 43 | 12 | 0 | 12 | 30 | 43 | 46 | 60 | 80 | 26 | 8 | 20.5 | 51 | 10.5 |
| 25 | | 5.4 | 15 | 7 | 50 | RC1/8" | 5.5 | 9 | 9.5 | 8 | M5×0.8 | M6×1.0 | 45 | 14 | 0 | 12 | 36 | 49 | 52 | 70 | 90 | 32 | 8 | 20.5 | 53 | 12.5 |
| 32 | | 6.5 | 20 | 9 | 62 | RC1/4" | 7 | 11 | 11 | 12 | M6×1.0 | M8×1.25 | 64 | 20 | 10 | 10.5 | 47 | 61 | 66 | 84 | 105 | 40 | 10 | 27 | 74 | 26.5 |
| 40 | | 8.6 | 25 | 9 | 70 | RC1/4" | 9 | 11 | 14 | 15 | M8×1.25 | M10×1.5 | 65 | 25 | 10 | 11 | 52 | 69 | 75 | 96 | 120 | 50 | 10 | 27 | 75 | 27 |
| 50 | | 10.8 | 25 | 10 | 80 | RC1/4" | 11 | 14 | 17.5 | 18 | M10×1.5 | M12×1.75 | 70 | 30 | 10 | 11 | 58 | 79 | 84 | 105 | 135 | 52 | 11 | 28 | 81 | 31 |
| 63 | | 13 | 28 | 11 | 94 | RC1/4" | 14 | 18 | 20 | 21 | M12×1.75 | M16×2.0 | 80 | 35 | 10 | 14 | 69 | 93 | 100 | 125 | 160 | 65 | 13 | 30 | 93 | 36 |
| 80 | | 15.2 | 33 | 14 | 114 | RC3/8" | 16 | 22 | 23 | 24 | M14×2.0 | M20×2.5 | 91 | 40 | 15 | 18 | 86 | 113 | 124 | 150 | 190 | 75 | 17 | 35 | 108 | 38 |
| 100 | | 17.5 | 36 | 15 | 134 | RC3/8" | 18 | 22 | 26 | 30 | M16×2.0 | M20×2.5 | 98 | 56 | 15 | 21 | 102 | 132 | 140 | 174 | 215 | 90 | 17 | 39 | 115 | 38 |



NRMGCXHC不旋轉感應薄型油缸

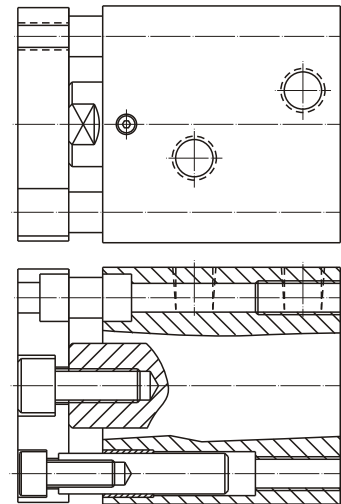
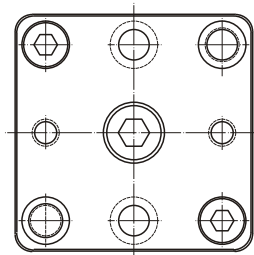
不旋轉感應薄型油缸-NRMGCXHC



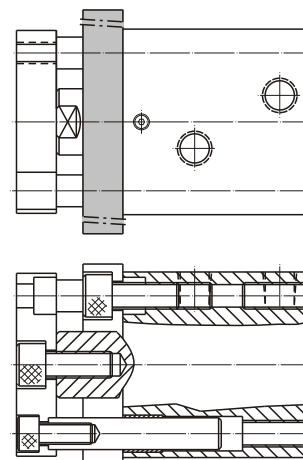
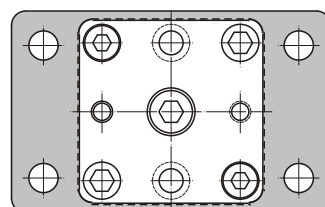
- 薄型油缸 (MGCXHC)，搭配活塞杆連結板及導杆，即構成不旋轉薄型油缸。
- 油缸行程依照薄型油缸 (MGCXHC) 規格，長行程受到限制。
- 缸徑 (mm):
NRMG-CXHC: 32、40、50、63、80、100

安裝型式

●SD 基本型



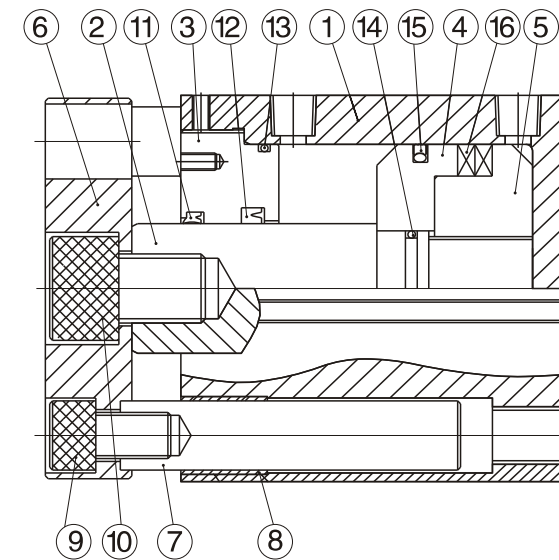
●FA 法蘭型



NRMGCXHC不旋轉感應薄型油缸

內部構造與零件名稱

- NRMG-CXHC不旋轉感應薄型油壓缸
- SD型



| 記號 | 零件名稱 | 數量 | 記號 | 零件名稱 | 數量 |
|----|------|----|----|--------|----|
| ① | 缸體 | 1 | ⑨ | 導杆螺栓 | 2 |
| ② | 軸心 | 1 | ⑩ | 固定板螺栓 | 1 |
| ③ | 前蓋 | 1 | ⑪ | 前蓋防塵封套 | 1 |
| ④ | 前活塞 | 1 | ⑫ | 前蓋封套 | 1 |
| ⑤ | 後活塞 | 1 | ⑬ | 前蓋O型環 | 1 |
| ⑥ | 固定板 | 1 | ⑭ | 活塞內O型環 | 1 |
| ⑦ | 導杆 | 2 | ⑮ | 活塞封套 | 1 |
| ⑧ | 導杆襯套 | 2 | ⑯ | 感應磁石 | 2 |

柱型油缸

薄型油缸

模具油缸

壓板油缸

打刀缸系列

增壓系列

工程冶金油缸

圓形油缸

特殊油缸

液壓單元及輔件



NRMGXHC不旋轉感應薄型油缸

理論出力

單位：公斤

| 內徑 (mm) | 軸徑 (mm) | 活塞受壓面積 (cm ²) | | 理論出力 (p=70kgf/cm ²) | | 理論出力 (p=140kgf/cm ²) | |
|---------|---------|---------------------------|-------|---------------------------------|------|----------------------------------|------|
| | | 推 | 拉 | 推 | 拉 | 推 | 拉 |
| 32 | 20 | 8.0 | 4.9 | 560 | 343 | 1120 | 686 |
| 40 | 25 | 12.6 | 7.7 | 880 | 536 | 1760 | 1072 |
| 50 | 30 | 19.6 | 12.6 | 1375 | 880 | 2750 | 1760 |
| 63 | 35 | 31.2 | 21.65 | 2182 | 1508 | 4343 | 3016 |
| 80 | 40 | 50.3 | 38 | 3519 | 2660 | 7038 | 5320 |
| 100 | 56 | 78.5 | 53.9 | 5498 | 3774 | 10995 | 7548 |

訂購表示法

NRMGXHC SD 32 50ST T×n

油缸種類
NRMG-CXHC : 不旋轉感應薄型油缸

油缸性能
空白：表示標準品
J：耐熱/耐酸鹼 (最高200°C)

安裝型式
SD：基本型
FA：法蘭型

內徑 (mm)
NRMGXHC : 32, 40, 50, 63, 80, 100

行程 (mm)
缸徑 φ 32: 最大行程80mm
缸徑 φ 40: 最大行程110mm
缸徑 φ 50: 最大行程160mm
缸徑 φ 63: 最大行程170mm
缸徑 φ 80~φ 100: 最大行程150mm
超出以上行程請給我司業務部

感應開關
規格：JFS-04
T：2條出線，標準線長2米
P：PNP3條出線，標準線長2米
N：NPN3條出線，標準線長2米
n：數量

●引導止回閥
詳見P133

●流量調節閥
詳見P133

| 規格 | 安裝位置 | 訂購表示 | 數量 | 適用缸徑 |
|----|--------------|-------|----|------------|
| KC | FC(前蓋) | KC-02 | x1 | φ 32~φ 63 |
| | RC(后蓋) | KC-03 | x1 | φ 80~φ 100 |
| | FC/RC(前蓋+后蓋) | KC-04 | x1 | φ 125 |

| 規格 | 安裝位置 | 訂購表示 | 數量 | 適用缸徑 |
|------|--------------|---------|----|-------------|
| PCVI | FC(前蓋) | PCVI-03 | x1 | φ 32~φ 100 |
| | RC(后蓋) | | | |
| | FC/RC(前蓋+后蓋) | PCV-03T | x1 | φ 125~φ 200 |

- ▲ 空白欄:表示標準品,訂購時無需標注
注：對所有帶感應開關的油缸，為防止感應開關失效，請注意以下三點：
- ①.最低行程必須是20mm (含) 以上。
 - ②.工作溫度範圍為-25~+70°C
 - ③.油缸不能被安裝在磁場強度大于 1Ka/m的磁場環境下，且油缸附近禁止放置軟磁材料及軟磁性鐵屑。

油封材質

- 空白：標準品(PU材質)
2：腈橡膠(NBR)
3：氟橡膠(FPM)

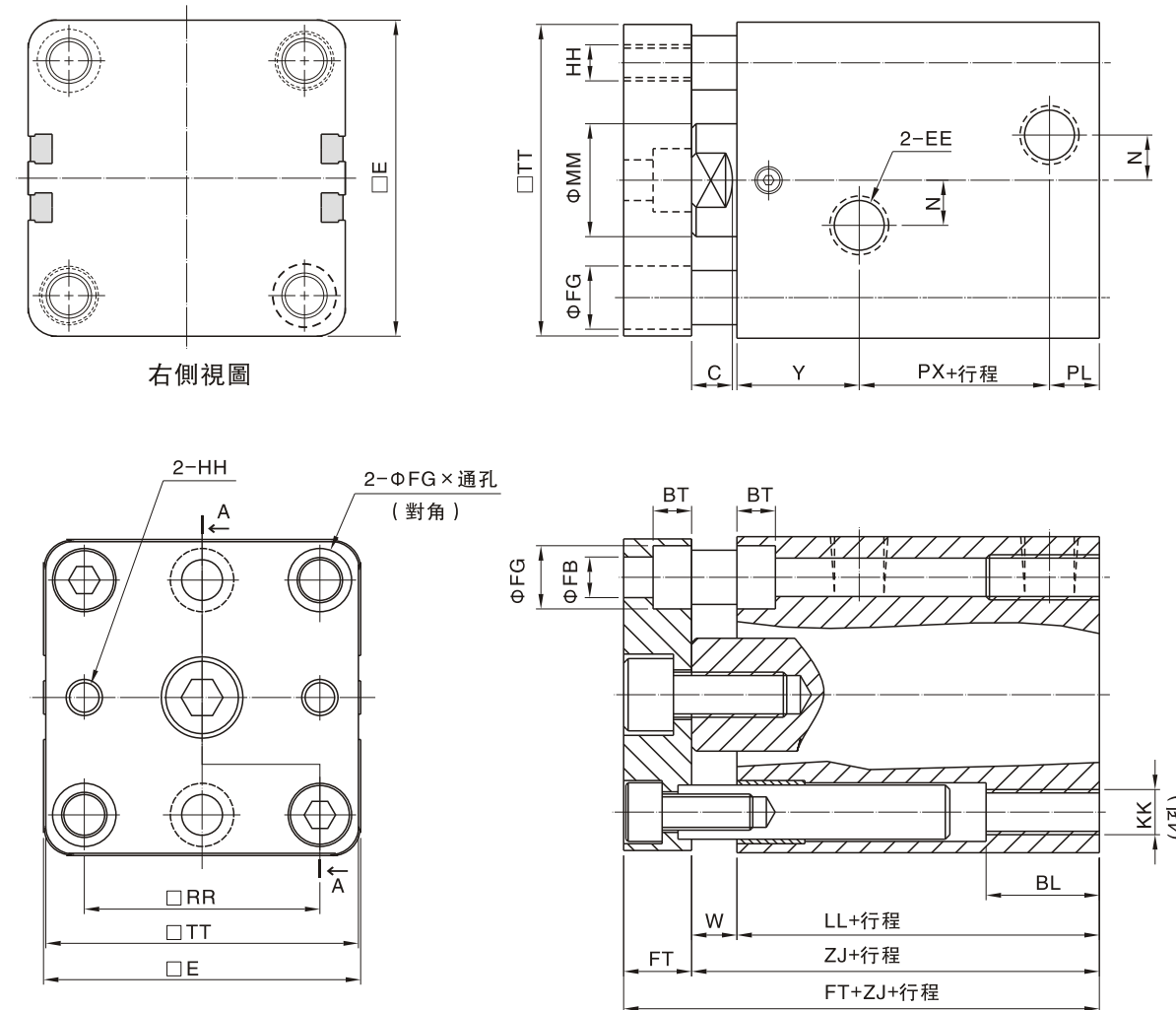


NRMGXHC不旋轉感應薄型油缸

外部尺寸圖

● NRMG-CXHC：不旋轉感應薄型油缸(φ 32~φ 100)

● SD型



| 內徑 記號 | BT | BL | C | E | EE | FB | FG | FT | HH | KK | LL | MM | N | PL | RR | TT | W | Y | ZJ | PX |
|----------|------|----|----|-----|--------|----|------|----|----------|----------|-----|----|----|----|-----|-----|----|----|-----|----|
| 32 | 6.5 | 20 | 9 | 62 | RC1/4" | 7 | 11 | 12 | M6×1.0 | M8×1.25 | 73 | 20 | 10 | 17 | 47 | 61 | 10 | 27 | 83 | 29 |
| 40 | 8.6 | 25 | 9 | 70 | RC1/4" | 9 | 14 | 15 | M8×1.25 | M10×1.5 | 70 | 25 | 10 | 16 | 52 | 69 | 10 | 27 | 80 | 27 |
| 50 | 10.8 | 25 | 10 | 80 | RC1/4" | 11 | 17.5 | 18 | M10×1.5 | M12×1.75 | 75 | 30 | 10 | 16 | 58 | 79 | 11 | 28 | 86 | 31 |
| 63 | 13 | 25 | 11 | 94 | RC1/4" | 14 | 20 | 21 | M12×1.75 | M16×2.0 | 84 | 35 | 10 | 18 | 69 | 93 | 13 | 30 | 97 | 36 |
| 80 | 15.2 | 30 | 14 | 114 | RC3/8" | 16 | 23 | 24 | M14×2.0 | M20×2.5 | 95 | 40 | 15 | 22 | 86 | 113 | 17 | 35 | 112 | 38 |
| 100 | 17.5 | 30 | 14 | 134 | RC3/8" | 18 | 26 | 30 | M16×2.0 | M20×2.5 | 100 | 56 | 15 | 25 | 102 | 132 | 17 | 39 | 117 | 36 |

柱型油缸

薄型油缸

模具油缸

壓板油缸

打刀缸系列

增壓系列

工程冶金油缸

圓形油缸

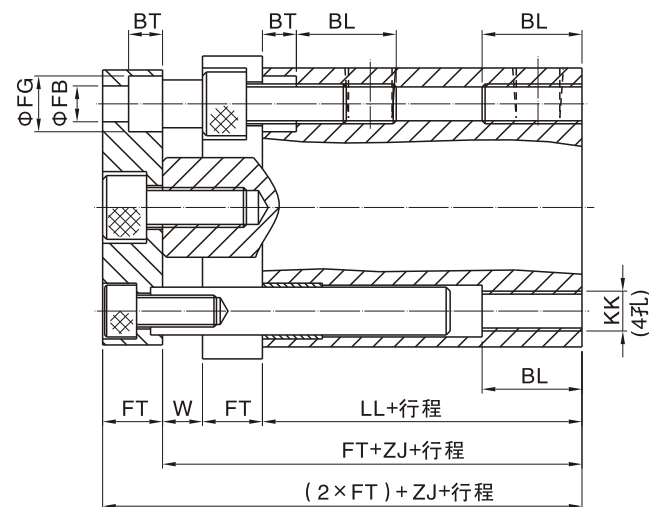
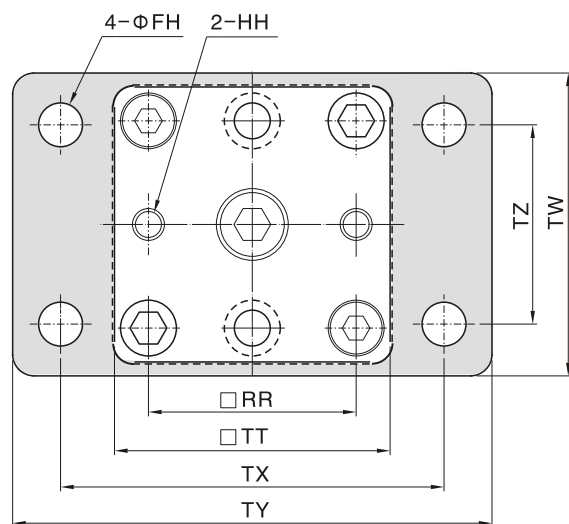
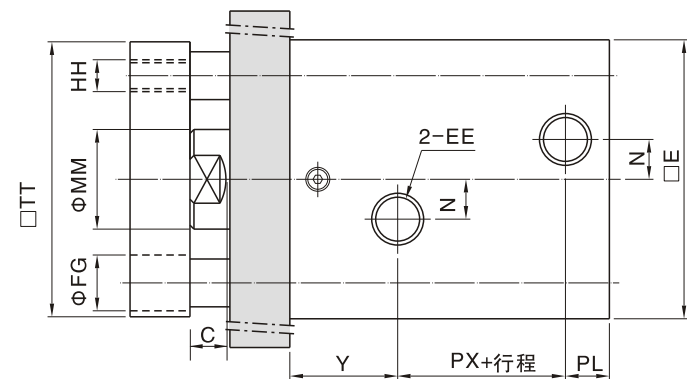
特殊油缸

液壓單元及輔件



外部尺寸圖

- NRMG-CXHC : 不旋轉感應薄型油缸(Φ32~Φ100)
- FA型



| 記號 內徑 | BT | BL | C | E | EE | FB | FG | FH | FT | HH | KK | LL | MM | N | PL | RR | TT | TW | TX | TY | TZ | W | Y | ZJ | PX |
|----------|------|----|----|-----|--------|----|------|----|----|----------|----------|-----|----|----|----|-----|-----|-----|-----|-----|----|----|----|-----|----|
| 32 | 6.5 | 20 | 9 | 62 | RC1/4" | 7 | 11 | 11 | 12 | M6×1.0 | M8×1.25 | 73 | 20 | 10 | 17 | 47 | 61 | 66 | 84 | 105 | 40 | 10 | 27 | 83 | 29 |
| 40 | 8.6 | 25 | 9 | 70 | RC1/4" | 9 | 14 | 11 | 15 | M8×1.25 | M10×1.5 | 70 | 25 | 10 | 16 | 52 | 69 | 75 | 96 | 120 | 50 | 10 | 27 | 80 | 27 |
| 50 | 10.8 | 25 | 10 | 80 | RC1/4" | 11 | 17.5 | 14 | 18 | M10×1.5 | M12×1.75 | 75 | 30 | 10 | 16 | 58 | 79 | 84 | 105 | 135 | 52 | 11 | 28 | 86 | 31 |
| 63 | 13 | 25 | 11 | 94 | RC1/4" | 14 | 20 | 18 | 21 | M12×1.75 | M16×2.0 | 84 | 35 | 10 | 18 | 69 | 93 | 100 | 125 | 160 | 65 | 13 | 30 | 97 | 36 |
| 80 | 15.2 | 30 | 14 | 114 | RC3/8" | 16 | 23 | 22 | 24 | M14×2.0 | M20×2.5 | 95 | 40 | 15 | 22 | 86 | 113 | 124 | 150 | 190 | 75 | 17 | 35 | 112 | 38 |
| 100 | 17.5 | 30 | 14 | 134 | RC3/8" | 18 | 26 | 22 | 30 | M16×2.0 | M20×2.5 | 100 | 56 | 15 | 25 | 102 | 132 | 140 | 174 | 215 | 90 | 17 | 39 | 117 | 36 |



柱型油缸

薄型油缸

模具油缸

壓板油缸

打刀缸系列

增壓系列

工程冶金油缸

圓形油缸

特殊油缸

液壓單元及輔件

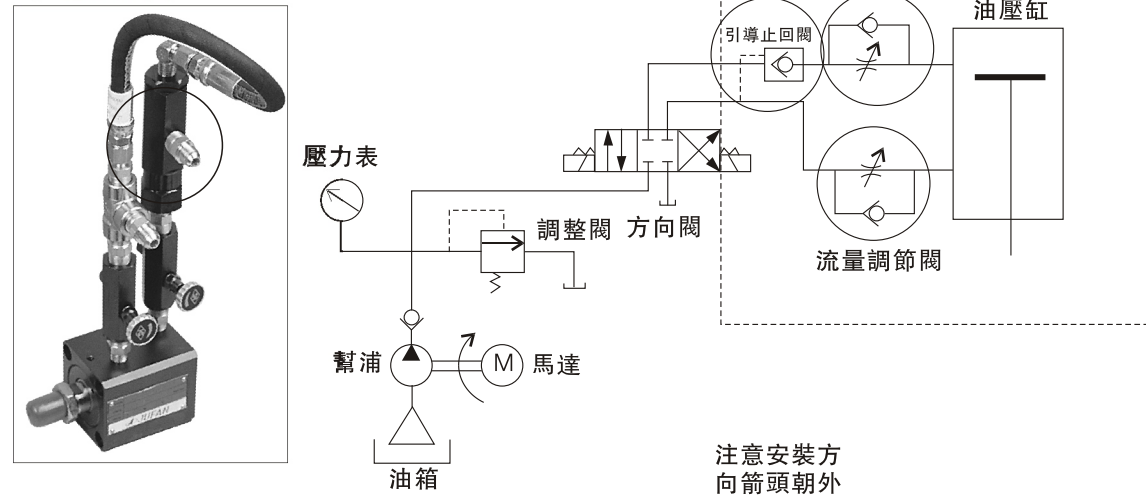


引導止回閥與流量節流閥

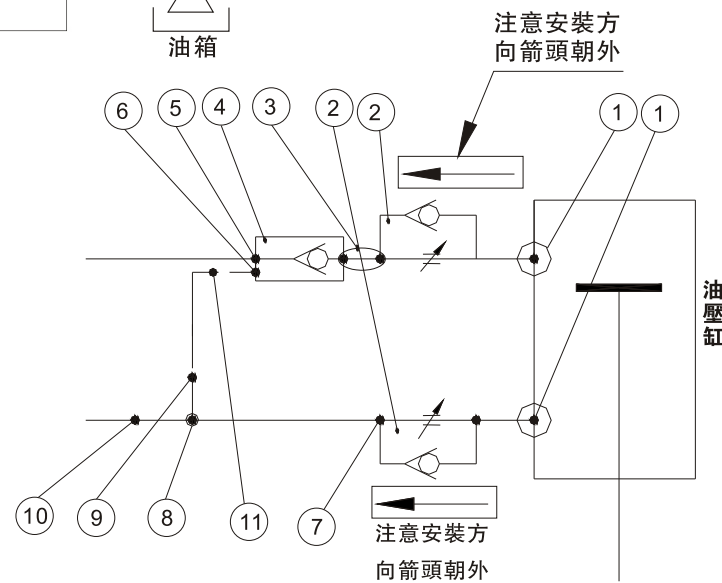
引導逆止閥與流量節流閥安裝方式

●油缸+1個引導止回閥+2個流量節流閥

●油壓回路圖



●裝配圖



●零件表

| 序號 | 稱呼 | 缸徑 | | | 數量 |
|----|---------|---------------------|-------------|-------------|----|
| | | 20-25 | 32-63 | 80-100 | |
| ① | 直通雙外牙接頭 | RC1/8×RC1/4 | RC1/4×RC3/8 | RC3/8×RC3/8 | 2 |
| ② | 流量節流閥 | KC02(RC1/4) | KC03(RC3/8) | | 2 |
| ③ | 引導逆止閥 | PCVI-03(RC3/8) | | | 1 |
| ④ | 直通雙外牙接頭 | RC1/4×RC3/8 | RC3/8×RC3/8 | | 1 |
| ⑤ | 彎接頭 | RC1/4×1/4HS | | | 1 |
| ⑥ | 直接頭 | RC3/8×3/8HS | RC3/8×1/2HS | | 1 |
| ⑦ | 雙外牙接頭 | RC1/4×RC3/8 | RC3/8×RC3/8 | | 1 |
| ⑧ | 內牙三通 | RC3/8 | | | 1 |
| ⑨ | 直接頭 | RC3/8×1/4HS | | | 1 |
| ⑩ | 直接頭 | RC3/8×3/8HS | RC3/8×1/2HS | | 1 |
| ⑪ | 軟管 | ISN-02(1/4HS×400mm) | | | 1 |

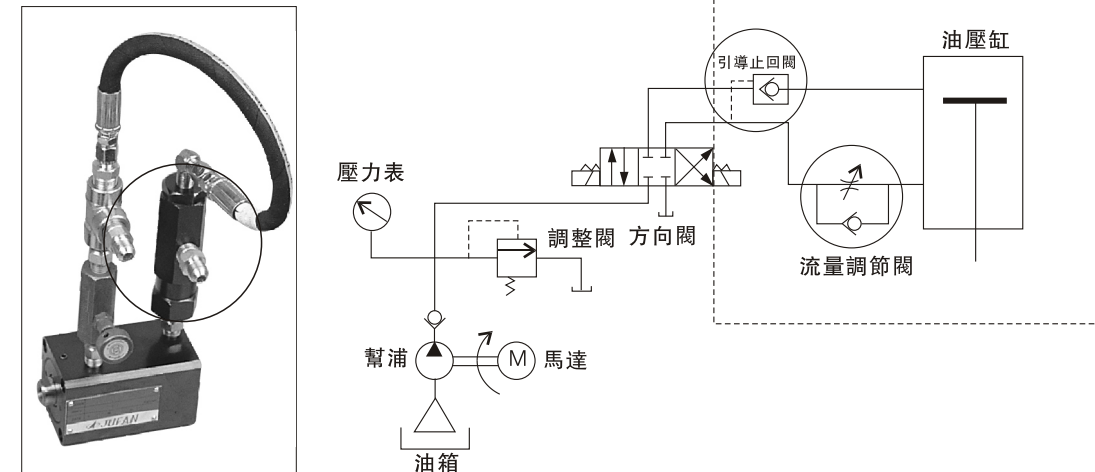


引導止回閥與流量節流閥

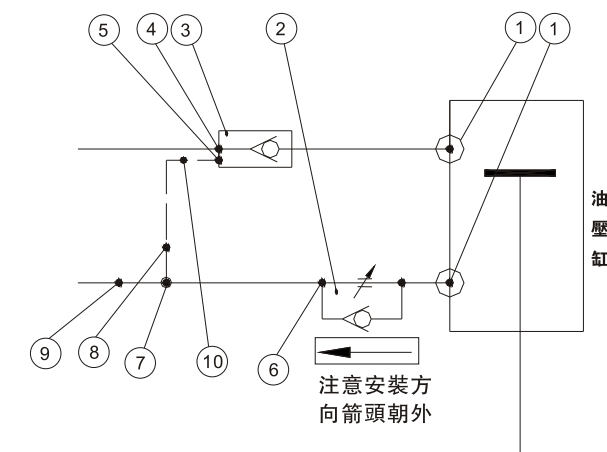
引導逆止閥與流量節流閥安裝方式

●油缸+1個引導止回閥+1個流量節流閥

●油壓回路圖



●裝配圖



●零件表

| 序號 | 稱呼 | 缸徑 | | | 數量 |
|----|---------|---------------------|-------------|-------------|----|
| | | 20-25 | 32-63 | 80-100 | |
| ① | 直通雙外牙接頭 | RC1/8×RC1/4 | RC1/4×RC3/8 | RC3/8×RC3/8 | 2 |
| ② | 流量節流閥 | KC02(RC1/4) | KC03(RC3/8) | | 1 |
| ③ | 引導逆止閥 | PCVI-03(RC3/8) | | | 1 |
| ④ | 直接頭 | RC3/8×3/8HS | RC3/8×1/2HS | | 1 |
| ⑤ | 彎接頭 | RC1/4×1/4HS | | | 1 |
| ⑥ | 雙外牙接頭 | RC1/4×RC3/8 | RC3/8×RC3/8 | | 1 |
| ⑦ | 內牙三通 | RC3/8 | | | 1 |
| ⑧ | 直接頭 | RC3/8×1/4HS | | | 1 |
| ⑨ | 直接頭 | RC3/8×3/8HS | RC3/8×1/2HS | | 1 |
| ⑩ | 軟管 | ISN-02(1/4HS×400mm) | | | 1 |

柱型油缸

薄型油缸

模具油缸

壓板油缸

打刀缸系列

增壓系列

工程冶金油缸

圓形油缸

特殊油缸

液壓單元及輔件

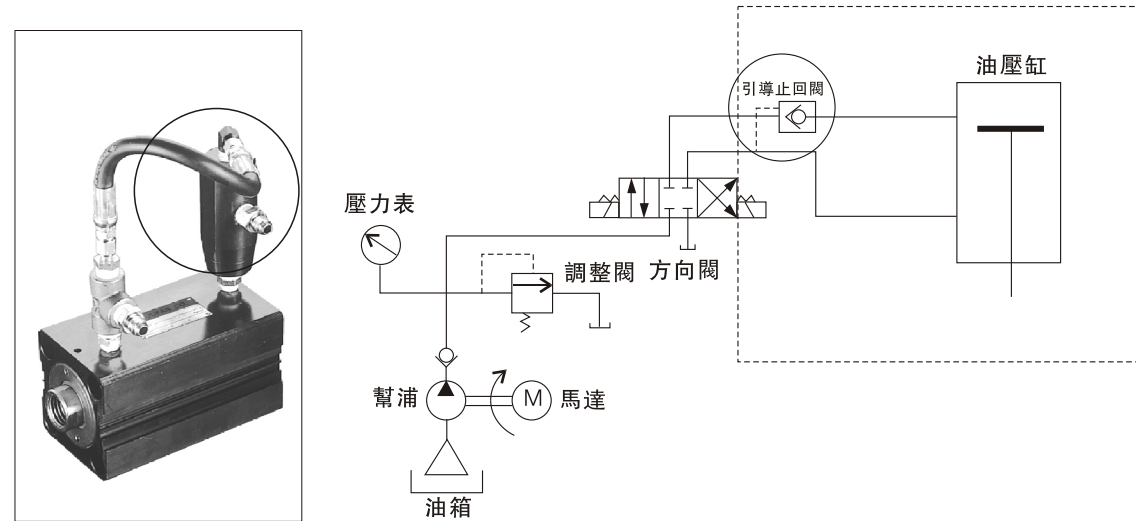


引導止回閥與流量節流閥

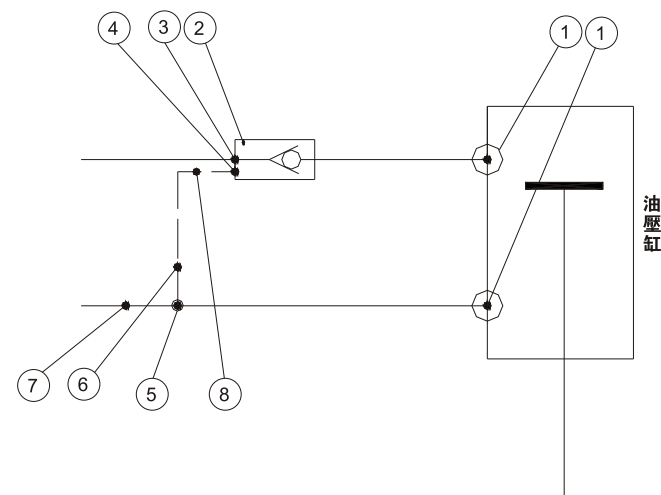
引導逆止閥與流量節流閥安裝方式

●油缸+1個引導止回閥

●油壓回路圖



●裝配圖



●零件表

| 序號 | 稱呼 | 缸徑 | | | 數量 |
|----|---------|---------------------|-------------|-------------|----|
| | | 20-25 | 32-63 | 80-100 | |
| ① | 直通双外牙接头 | RC1/8×RC3/8 | RC1/4×RC3/8 | RC3/8×RC3/8 | 2 |
| ② | 引导逆止閥 | PCVI-03(RC3/8) | | | 1 |
| ③ | 直接头 | RC3/8×3/8HS | RC3/8×1/2HS | | 1 |
| ④ | 弯接头 | RC1/4×1/4HS | | | 1 |
| ⑤ | 内牙三通 | RC3/8 | | | 1 |
| ⑥ | 直接头 | RC3/8×1/4HS | | | 1 |
| ⑦ | 直接头 | RC3/8×3/8HS | RC3/8×1/2HS | | 1 |
| ⑧ | 软管 | ISN-02(1/4HS×400mm) | | | 1 |

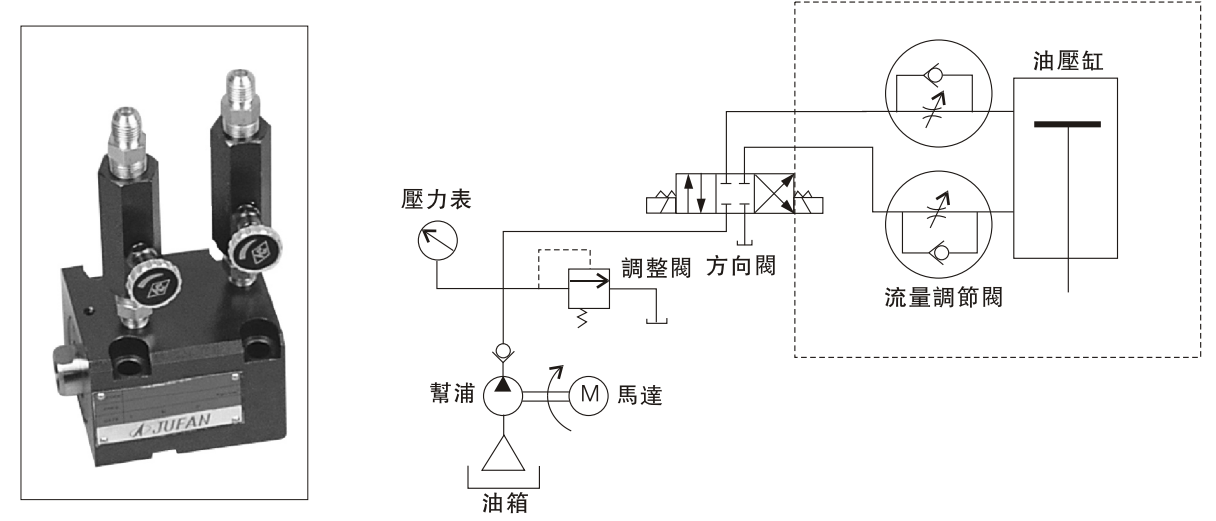


引導止回閥與流量節流閥

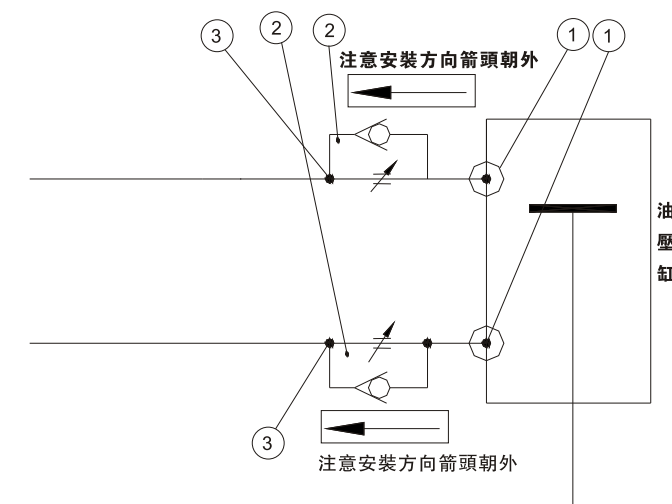
引導逆止閥與流量節流閥安裝方式

●油缸+2個流量節流閥

●油壓回路圖



●裝配圖



●零件表

| 序号 | 称呼 | 缸徑 | | | 数量 |
|----|---------|-------------|-------------|-------------|----|
| | | 20-25 | 32-63 | 80-100 | |
| ① | 直通双外牙接头 | RC1/8×RC1/4 | RC1/4×RC3/8 | RC3/8×RC3/8 | 2 |
| ② | 流量节流閥 | KC02(RC1/4) | KC02(RC3/8) | KC03 | 2 |
| ③ | 直接头 | RC1/4×3/8HS | RC1/4×1/2HS | RC3/8×3/8HS | 1 |

柱型油缸

薄型油缸

模具油缸

壓板油缸

打刀缸系列

增壓系列

工程冶金油缸

圓形油缸

特殊油缸

液壓單元及輔件



引導止回閥與流量節流閥



引導止回閥與流量節流閥

| 流量調節閥 | | | | | 引導止回閥 | | | | |
|--|---------------------------------|--------|-------|----------|--|---|---------|---------|---------|
|  | | | | |  | | | | |
| 功能 | 1、調節油缸前進、后退速度。 2、需注意安裝方向正確性。 | | | | 功能 | 1、射料時模內壓力過大，油壓缸無法完全閉鎖頂住，造成產品毛胚過多時，可以考慮使用。 2、耐壓力：210kgf/cm ² | | | |
| 規格 | 口徑(RC) | 1/4 | 3/8 | 1/2 | 規格 | 口徑(RC) | 3/8 | 3/8 | 3/4 |
| | 流量(l/min) | 12 | 20 | 30 | | 流量(l/min) | 40 | 60 | 125 |
| | 訂購表示 | KC-02 | KC-03 | KC-04 | | 訂購表示 | PCVI-03 | PCV-03T | PCV-06T |
| 適用缸徑(mm) | 32~63 | 80~100 | 125 | 適用缸徑(mm) | 32~100 | 125~200 | 200以上 | | |
| <p>▲注：</p> <p>一、流量調節閥：控制油壓缸前進後退之速度，安裝時必須注意正確控制反方向。</p> <p>二、引導止回閥：1、阻止液壓油回流，避免油缸自重或內漏軸心下墜。 2、模具試模時，樣品毛胚過多，表示模內射壓過大，油缸出力不足，有後退現象。 3、油壓軟管縮張造成壓降。 4、引導止回閥規格與流量有關，與壓力無關。 5、PCVI-03：適用φ32~100以下缸徑 PCV-03T：適用φ125~200以上缸徑</p> <p>基于以上原因可以考慮在出力方加裝引導止回閥。</p> | | | | | | | | | |
|  | | | | | | | | | |



歐規薄型油缸-JECX



- JECX是有別于CXHC的另一款歐規薄型油缸（油路板式）。
- JECX較CXHC耐高壓。
- 節省空間，安裝方便，適合模具及加工治具或安裝受限制的場合。
- 與VBG產品的安裝尺寸相仿。

理論出力

| 內徑 | 軸徑 | 活塞受壓面積 | | 理論出力70kgf/cm ² | | 理論出力160kgf/cm ² | | 理論出力210kgf/cm ² | |
|-----|----|--------|------|---------------------------|------|----------------------------|------|----------------------------|-------|
| | | 推 | 拉 | 推 | 拉 | 推 | 拉 | 推 | 拉 |
| 25 | 16 | 4.9 | 2.9 | 343 | 203 | 784 | 464 | 1030 | 608 |
| 32 | 18 | 8 | 5.5 | 560 | 385 | 1280 | 880 | 1688 | 1154 |
| 40 | 22 | 12.6 | 8.8 | 880 | 616 | 2016 | 1408 | 2637 | 1840 |
| 50 | 28 | 19.6 | 13.5 | 1375 | 945 | 3136 | 2160 | 4121 | 2828 |
| 63 | 36 | 31.2 | 21 | 2182 | 1470 | 4992 | 3360 | 6542 | 4406 |
| 80 | 45 | 50.3 | 34.4 | 3519 | 2408 | 8048 | 5504 | 10550 | 7212 |
| 100 | 56 | 78.5 | 53.9 | 5498 | 3773 | 12560 | 8624 | 16485 | 11315 |

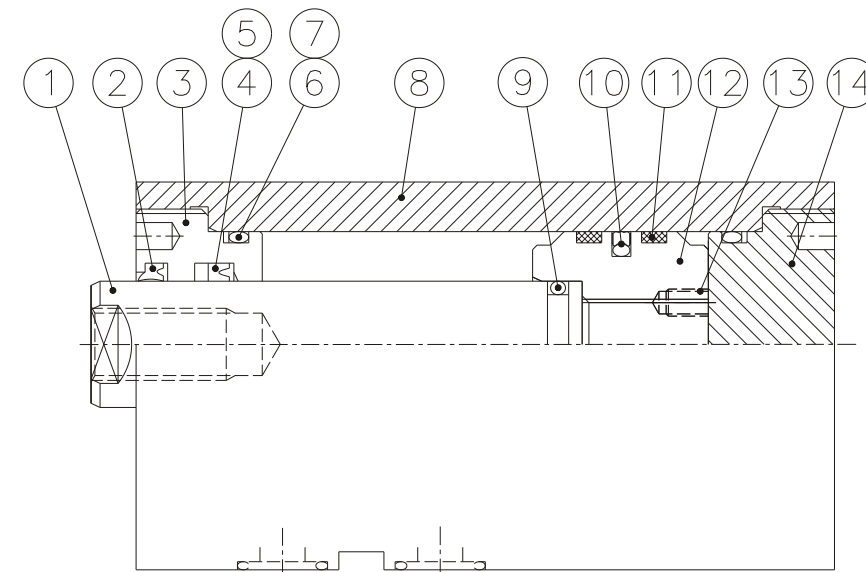
油封材質

| 作動油 | 材料 記號 | 丁腈橡膠 (NBR) | 脲酸橡膠 (PU) | 氟膠橡膠 (FPM) |
|--------|----------|----------------------------------|-----------|--------------|
| | | 1 | 2 | 3 |
| 一般礦物油系 | | ○ | ○ | ○ |
| 水系 | | ○ | X | ○ |
| 水油、油水系 | | ○ | X | ○ |
| 磷酸脂液 | | X | X | ○ |
| 液溫 | | -20°C~+80°C | | -10°C~+200°C |
| 粘度 | | 20~400mm ² /S { cst } | | |

▲注：

- 1、一般礦物油系：ISO-VG32。
- 2、若液壓油種類是一般礦物油，則在形式表示法中，不必標示記號，由本公司提供標準油封(NBR)。
- 3、若液壓油是磷酸酯液或高溫環境中，形式表示法中必須標示記號3，以茲識別。
- 4、記號：O：可以 X：不可以
- 5、氟橡膠(FPM)油封，在長時間操作下，耐溫應設定在150°C以下。

內部構造與零件名稱



| 記號 | 零件名稱 | 數量 | 記號 | 零件名稱 | 數量 | 記號 | 零件名稱 | 數量 |
|----|--------|----|----|-------|----|----|------|----|
| ① | 軸心 | 1 | ⑥ | 端蓋O型環 | 2 | ⑪ | 耐磨環 | 2 |
| ② | 前蓋防塵封套 | 1 | ⑦ | 端蓋背托環 | 2 | ⑫ | 活塞 | 1 |
| ③ | 前蓋 | 1 | ⑧ | 本體 | 1 | ⑬ | 止付螺絲 | 1 |
| ④ | 前蓋背托環 | 1 | ⑨ | 軸心O型環 | 1 | ⑭ | 後蓋 | 1 |
| ⑤ | 前蓋油封 | 1 | ⑩ | 活塞油封 | 1 | | | |

油封規格

| 記號 | ② | ④ | ⑤ | ⑥+⑦ | ⑨ | ⑩ |
|-----|-----------|-----------------|---------------|---------------|---------------|----------------|
| | 品名 數量 | 前蓋防塵封套 (NBR) | 前蓋封套 (NBR) | 背托環 (PTFE) | 端蓋O型環 (1A) | 活塞內O型環 (1A) |
| 內徑 | 1 | 1 | 1 | 1 | 1 | 1 |
| 25 | 16x24x6 | 16x24x5 | 16x24x2t | P30+BUR | P10A | P21+2BUR |
| 32 | 18x26x6 | 18x26x5 | 18x26x2t | P32+BUR | P14 | 32x21x4.2 |
| 40 | 22x30x6 | 22x30x5 | 22x30x2t | G35+BUR | P18 | 40x29x4.2 |
| 50 | 28x36x6 | 28x36x5 | 28x36x2t | G45+BUR | P22A | 50x39x4.2 |
| 63 | 36x44x6.5 | 36x46x6 | 36x46x3t | G58+BUR | G30 | 63x52x4.2 |
| 80 | 45x53x6.5 | 45x55x6 | 45x55x3t | G75+BUR | G40 | 80x69x4.2 |
| 100 | 56x64x6.5 | 56x66x6 | 56x66x3t | G95+BUR | G50 | 100x84.5x6.3 |

最大行程

| 缸徑 | 25 | 32 | 40 | 50 | 63 | 80 | 100 |
|----|----|-----|-----|-----|-----|-----|-----|
| 行程 | 80 | 350 | 400 | 650 | 700 | 700 | 700 |

柱型油缸

薄型油缸

模具油缸

壓板油缸

打刀缸系列

增壓系列

工程冶金油缸

圓形油缸

特殊油缸

液壓單元及輔件

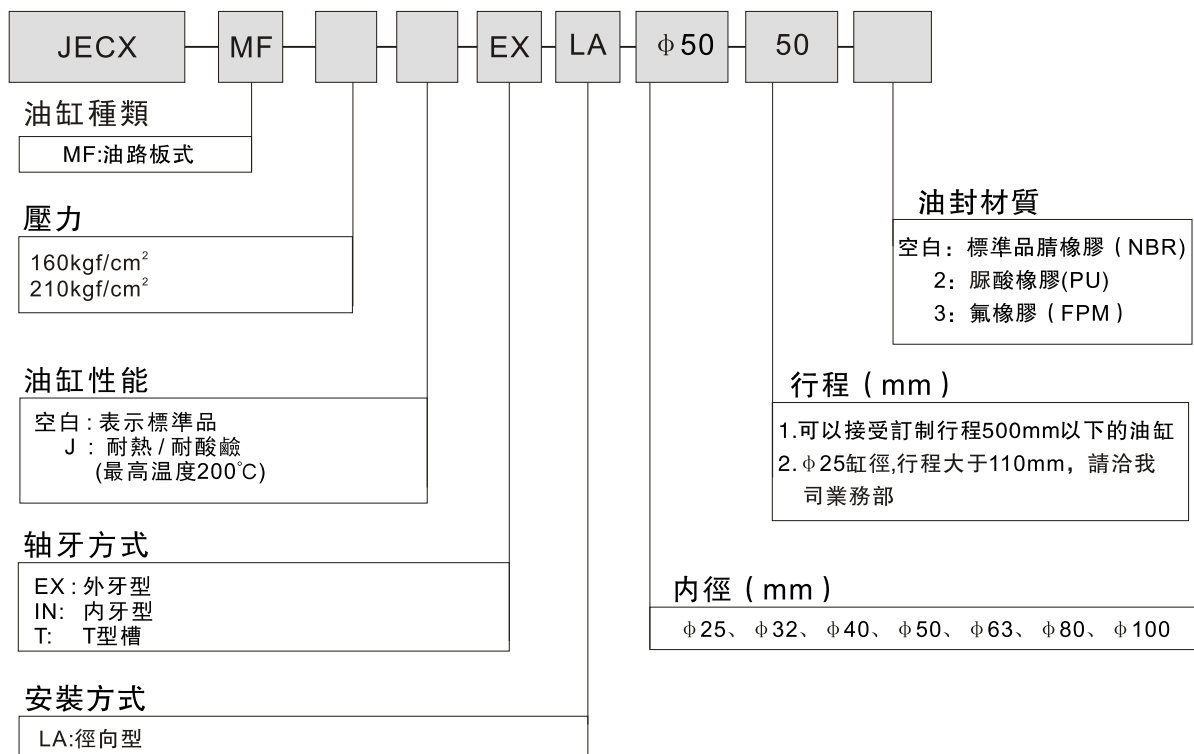


JECX歐規薄型油缸

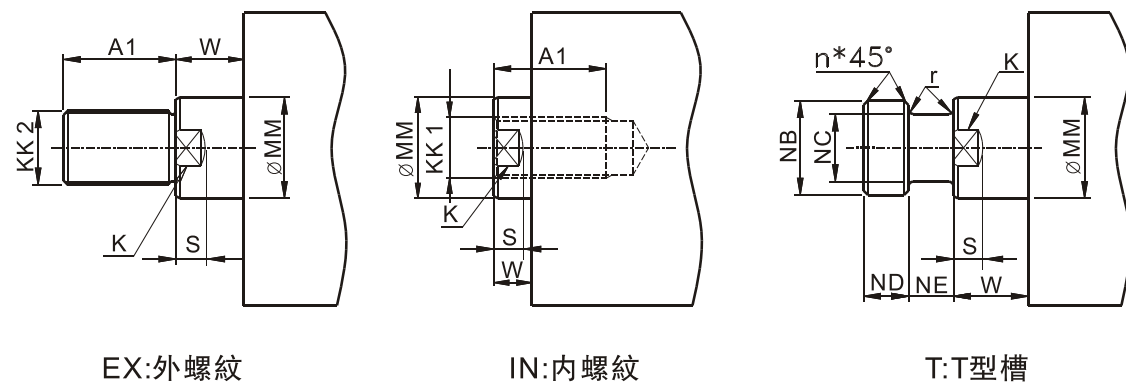


JECX歐規薄型油缸

訂購表示法



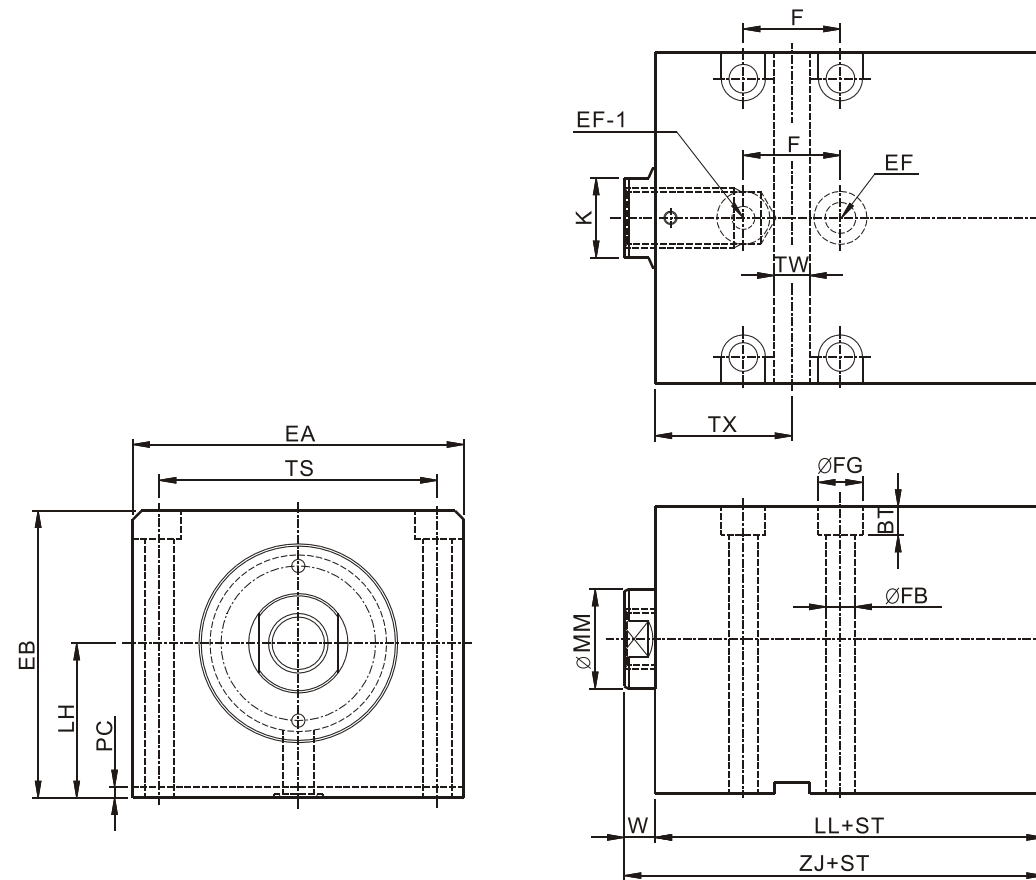
外部尺寸圖



| 內徑 | 記號 | MM | K | KK 1 | KK 2 | NB | A1 | NC | ND | NE | n | r | S | W |
|-----|----|----|----|-----------|------------|----|----|----|----|----|-----|---|----|----|
| 25 | | 16 | 12 | M8 × 1.25 | M12 × 1.25 | 14 | 20 | 8 | 6 | 6 | 0.5 | 1 | 6 | 7 |
| 32 | | 18 | 14 | M8 × 1.25 | M12 × 1.25 | 16 | 20 | 10 | 8 | 8 | 1 | 1 | 7 | 8 |
| 40 | | 22 | 17 | M10 × 1.5 | M16 × 1.5 | 20 | 25 | 13 | 10 | 10 | 1 | 1 | 9 | 10 |
| 50 | | 28 | 22 | M16 × 1.5 | M20 × 1.5 | 25 | 30 | 16 | 13 | 13 | 1 | 1 | 9 | 10 |
| 63 | | 36 | 30 | M20 × 1.5 | M27 × 2.0 | 33 | 40 | 22 | 16 | 16 | 2 | 2 | 11 | 12 |
| 80 | | 45 | 36 | M27 × 2.0 | M33 × 2.0 | 42 | 50 | 30 | 20 | 20 | 2 | 2 | 13 | 14 |
| 100 | | 56 | 46 | M33 × 2.0 | M42 × 2.0 | 53 | 60 | 36 | 30 | 30 | 2 | 2 | 13 | 14 |

外部尺寸圖

● JECX-MF-IN-LA 內牙油路板式徑向型



注: 本體尺寸與外牙型、T型槽型共用

| 內徑 | 記號 | MM | EA | TW | FB | FG | BT | TS | F | EB | LH | K | ZJ | LL | PC | TX | W | EF |
|-----|----|----|-----|----|-----|------|------|-----|----|-----|----|----|-----|-----|----|----|----|-----------------|
| 25 | | 16 | 60 | 6 | 6.6 | 11 | 6.5 | 46 | 23 | 50 | 26 | 12 | 73 | 66 | 5 | 36 | 7 | φ13x1.4DP底孔 φ5 |
| 32 | | 18 | 75 | 8 | 9 | 14 | 8.6 | 62 | 29 | 66 | 38 | 14 | 84 | 76 | 5 | 45 | 8 | φ16x1.8DP底孔 φ8 |
| 40 | | 22 | 90 | 8 | 11 | 17.5 | 10.8 | 72 | 34 | 76 | 45 | 17 | 95 | 85 | 5 | 50 | 10 | φ20x1.8DP底孔 φ10 |
| 50 | | 28 | 100 | 10 | 11 | 17.5 | 10.8 | 82 | 35 | 86 | 50 | 22 | 105 | 95 | 5 | 50 | 10 | φ20x1.8DP底孔 φ10 |
| 63 | | 36 | 120 | 12 | 13 | 20 | 13 | 98 | 42 | 106 | 60 | 30 | 120 | 108 | 5 | 60 | 12 | φ22x1.8DP底孔 φ12 |
| 80 | | 45 | 150 | 16 | 13 | 20 | 13 | 126 | 44 | 130 | 70 | 36 | 140 | 126 | 5 | 62 | 14 | φ22x1.8DP底孔 φ14 |
| 100 | | 56 | 170 | 16 | 15 | 23 | 15.2 | 146 | 48 | 155 | 85 | 46 | 154 | 140 | 5 | 73 | 14 | φ24x1.8DP底孔 φ14 |

尺寸“TX”可根據客戶要求而設定 (缸徑φ25除外), 但不能小于表中所列之最小值

| 內徑 | 記號 | EF-1 |
|-----|----|-----------------|
| 25 | | φ13x1.4DP底孔 φ5 |
| 32 | | φ16x1.8DP底孔 φ6 |
| 40 | | φ20x1.8DP底孔 φ6 |
| 50 | | φ20x1.8DP底孔 φ8 |
| 63 | | φ22x1.8DP底孔 φ8 |
| 80 | | φ22x1.8DP底孔 φ10 |
| 100 | | φ24x1.8DP底孔 φ14 |

油口O型環規格

| | |
|---------|-----|
| φ25 | P10 |
| φ32 | P12 |
| φ40~φ50 | P16 |
| φ63~φ80 | P18 |
| φ100 | P20 |