




MD 柱型模具油缸

Products Contents 產品目錄

	MDH 柱型模具油缸	P180
	MDC2 薄型模具油壓缸	P189
	MDR 水冷却模具油缸	P199
	JEAL-R/JEAL-S 自鎖缸	P205



MDH柱型模具油缸附微動開關特性



- MDH是強力柱型油壓缸（HC），外加微動開關與撞子，得以準確控制模具中子的位置。
- MDH油壓缸特別適用與壓鑄模具領域。

理論出力

		油缸內徑 (mm)									
		推側 (cm ²)		32	40	50	63	80	100	125	150
活塞受壓面積 (cm ²)	拉側 (cm ²)	杆徑	C級	6	9.4	14.7	24.1	40.6	66	98.1	141.5
			B級	4.9	7.7	12.6	21.6	38	53.9	83.1	120
油缸理論出力 (公斤)	壓力 (70kgf/cm ²)	杆徑	推側	560	880	1375	2182	3519	5498	8590	12370
			C級	420	660	1301	1687	2838	4618	6867	9902
	B級	343	536	880	1508	2660	3774	5819	8398		
	壓力 (140kgf/cm ²)	杆徑	推側	1120	1760	2750	4343	7038	10995	17181	24741
			C級	840	1320	2062	3374	5676	9236	13734	19804
	B級	686	1072	1760	3010	5320	7548	11638	16796		
壓力 (210kgf/cm ²)	杆徑	推側	1680	2646	4116	6552	10563	16485	25767	37107	
		C級	1260	1974	3087	5061	8526	13860	20601	29715	
B級	1029	1617	2646	4536	7980	11319	17451	25200			

▲ 注意：使用MDH柱型模具油缸，請特別注意拉側受壓面積與出力。

柱型油缸

薄型油缸

模具油缸

壓板油缸

打刀缸系列

增壓系列

工程冶金油缸

圓形油缸

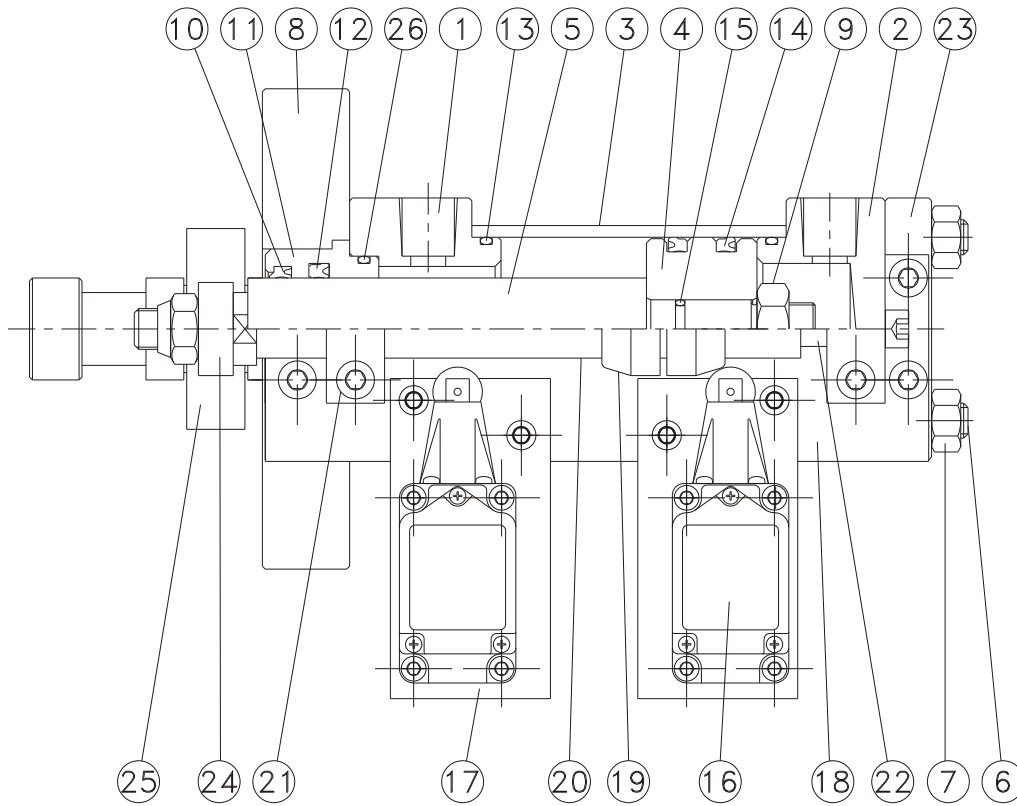
特殊油缸

液壓單元及輔件



MDH柱型模具油缸

MDH柱型模具油缸內部製造與零件名稱



記號	零件名稱	數量	記號	零件名稱	數量
1	前蓋	1	14	活塞封套	2
2	後蓋	1	15	活塞內O型環	1
3	鋼管	1	16	微動開關	2
4	活塞	1	17	微動開關固定板	2
5	軸心	1	18	油缸固定板	1
6	固定柱	4	19	撞子	2
7	固定柱帽	4	20	撞杆	1
8	FA法蘭	1	21	撞杆固定座	2
9	活塞鎖緊螺帽	1	22	固定杆	1
10	前蓋防塵封套	1	23	支撐板	1
11	襯套	1	24	軸接頭	1
12	前蓋封套	1	25	連結板	1
13	端蓋O型環	2	26	襯套O型環	1



MDH柱型模具油缸

MDH柱型模具油缸油封規格

名稱	內徑	10	11	12	13	14	15
		前蓋防塵封套 (NBR)	襯套O型環 (NBR)	前蓋封套 (NBR)	端蓋O型環 (NBR)	活塞封套 (NBR)	活塞內O型環 (NBR)
40	C	20X28X6	C	20X28X5	G35	30X40X6	P10A
	B	25X33X6	B	25X33X5			
50	C	25X33X6	C	25X33X5	G45	40X50X6	P14
	B	30X38X6.5	B	30X40X6			
63	C	30X38X6.5	C	30X40X6	G58	53X63X6	P20
	B	35X43X6.5	B	35X45X6			
80	C	35X43X6.5	C	35X45X6	G75	70X80X6	P24
	B	40X48X6.5	B	40X50X6			
100	C	40X48X6.5	C	40X50X6	G95	85X100X9	G30
	B	56X64X6.5	B	56X66X6			G40
125	C	56X64X6.5	C	56X66X6	G120	112X125X8.5	G40
	B	70X80X8	B	70X80X6			G45
150	C	65X73X6.5	C	65X75X6	G145	136X150X8.5	G50
	B	85X95X8	B	85X100X9			G60

MDH柱型模具油缸微動開關特性與規格規格

規格	WLD2-Q (日本歐姆龍)	外部尺寸圖
容許操作速度	1MM-1M/秒	<p>※不銹鋼燒結滾輪</p>
容許操作頻率	機械性 120次/分 電器性 30次/分	
額定頻率	50/60HZ	
絕緣阻抗	100MΩ 以上(DC500V)	
接觸阻抗	25MΩ 以下(初期值)	
額定絕緣電壓(UI)	250V(EN60947-5-1)	
使用溫度	-10~+80°C (不結冰)	
使用濕度	95%RH以下	
保護製造	IP67	
壽命	機械性 1500萬次以上 電器性 75萬次以上(AC125V.10A抗阻負載)	

柱型油缸

薄型油缸

模具油缸

壓板油缸

打刀缸系列

增壓系列

工程冶金油缸

圓形油缸

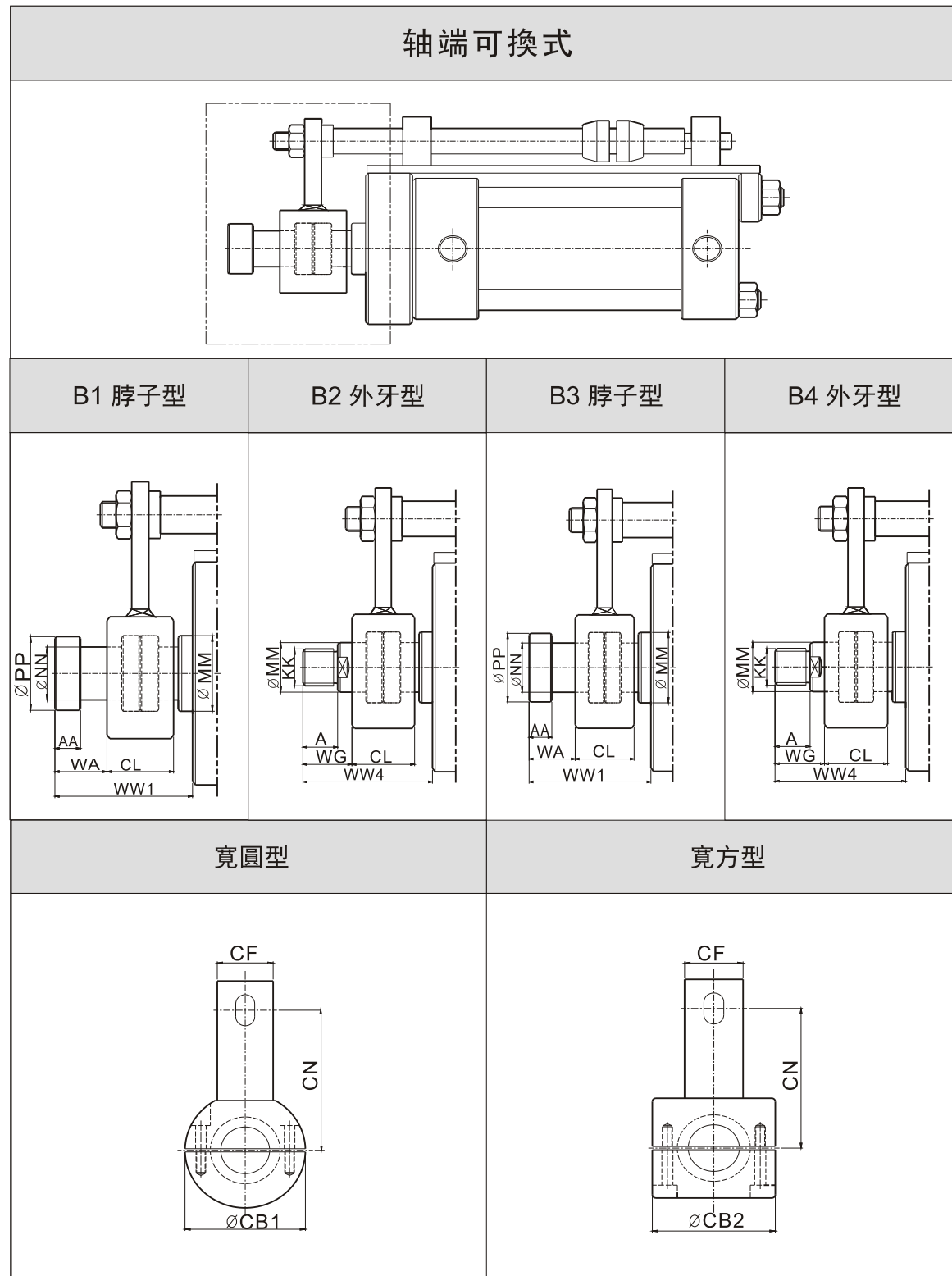
特殊油缸

液壓單元及輔件



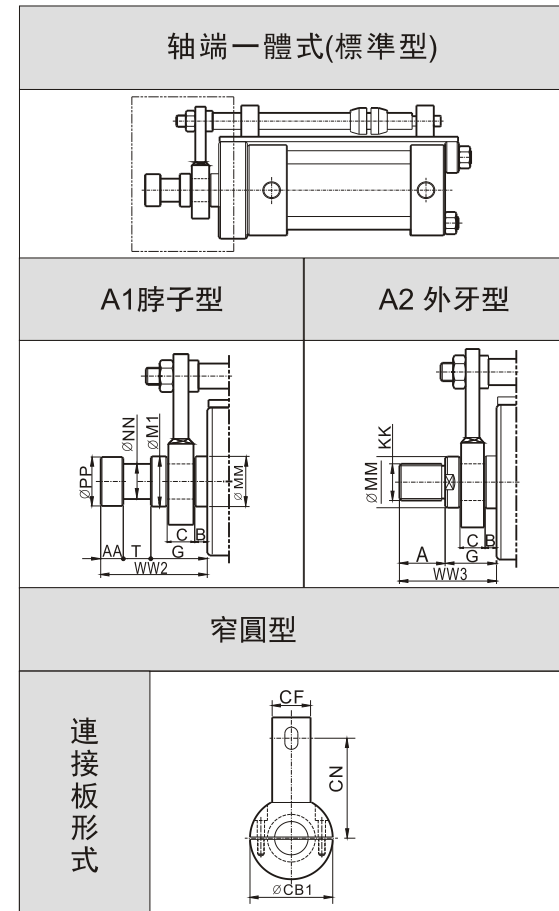
MDH軸心種類

- 複動單軸



MDH軸心連接形式種類

- 複動單軸



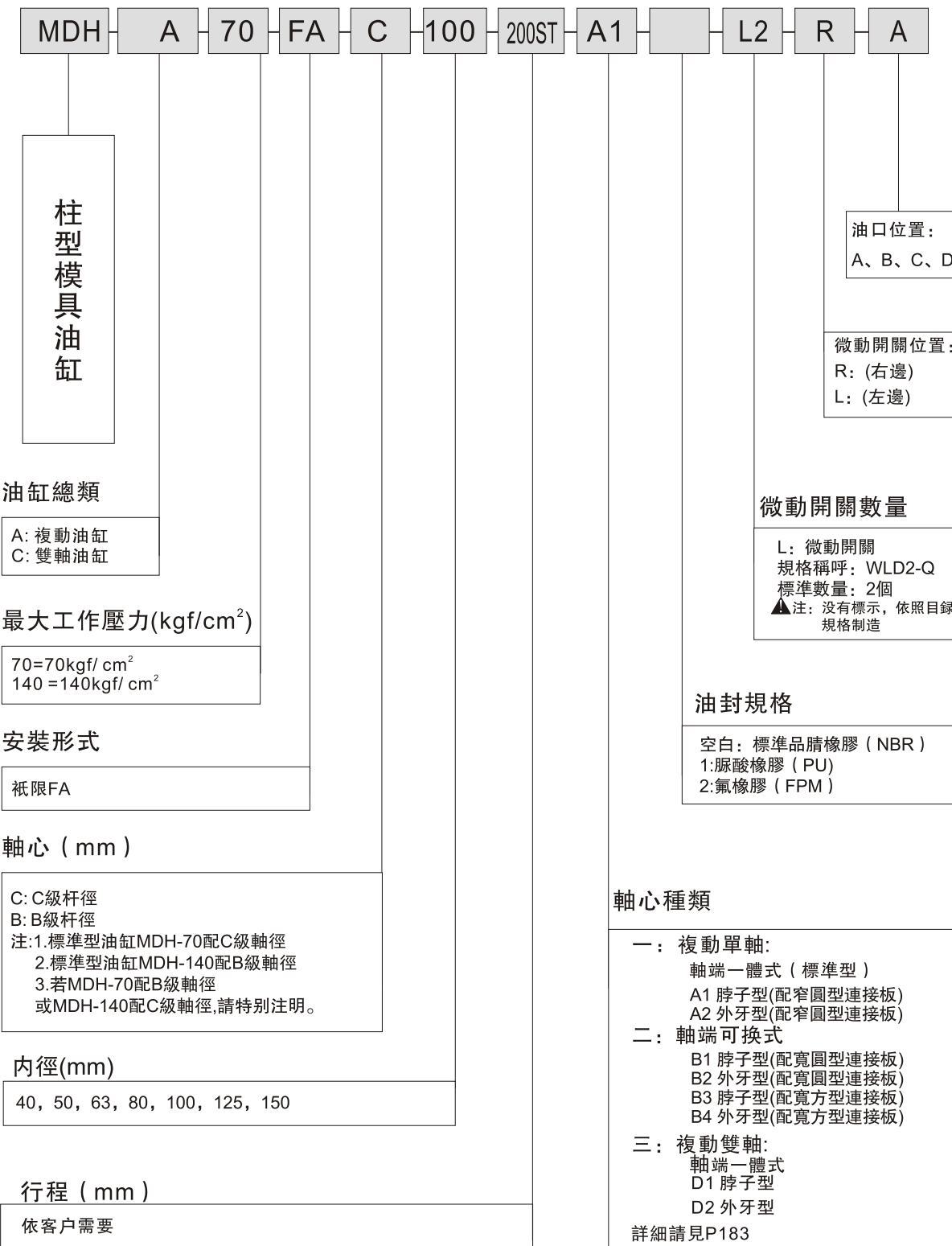
記號 內徑	軸徑B級																					
	A	B	C	G	T	M1	MM	AA	PP	NN	CF	CN	WA	WG	CL	CB1	CB2	WW1	WW2	WW3	WW4	KK
40	30	5	22	40	15	25	25	15	25	18	25	59.5	30	45	60	60	58	110	70	70	125	M20x1.5
50	35	5	22	40	15	30	30	15	30	22	25	67.5	30	50	60	60	63	110	70	75	130	M24x1.5
63	45	5	22	40	22	35	35	18	34	25	32	74	40	60	80	69	68	140	80	85	160	M30x1.5
80	55	10	22	45	22	40	40	18	39	28	32	84	40	70	80	69	73	140	85	100	170	M36x1.5
100	70	10	22	45	27	56	56	20	49	38	38	100	47	85	87	89	88	152	92	115	190	M48x1.5
125	90	10	22	50	27	70	70	20	63	49	38	113	47	105	87	99	98	152	97	140	210	M64x2.0
150	110	10	22	50	30	85	85	25	70	58	38	130	55	125	105	119	118	175	105	160	245	M76x2.0

記號 內徑	軸徑C級																					
	A	B	C	G	T	M1	MM	AA	PP	NN	CF	CN	WA	WG	CL	CB1	CB2	WW1	WW2	WW3	WW4	KK
40	25	5	22	40	15	20	20	15	20	15	25	59.5	30	40	60	60	53	110	70	65	120	M16x1.5
50	30	5	22	40	15	25	25	15	25	18	25	67.5	30	45	60	60	58	110	70	70	125	M20x1.5
63	35	5	22	40	15	30	30	15	30	22	32	74	30	50	60	69	63	110	70	75	130	M24x1.5
80	45	10	22	45	22	35	35	18	34	25	32	84	40	60	80	69	68	120	85	90	160	M30x1.5
100	60	10	22	45	22	40	40	18	39	28	32	100	40	75	80	69	73	140	85	105	175	M36x1.5
125	75	10	22	50	27	56	56	20	49	38	38	113	47	90	87	89	88	145	97	125	195	M48x1.5
150	85	10	22	50	27	65	65	20	54	44	38	130	47	100	87	99	98	152	97	135	205	M60x2.0

柱型油缸
薄型油缸
模具油缸
壓板油缸
打刀缸系列
增壓系列
工程冶金油缸
圓形油缸
特殊油缸
液壓單元及輔件

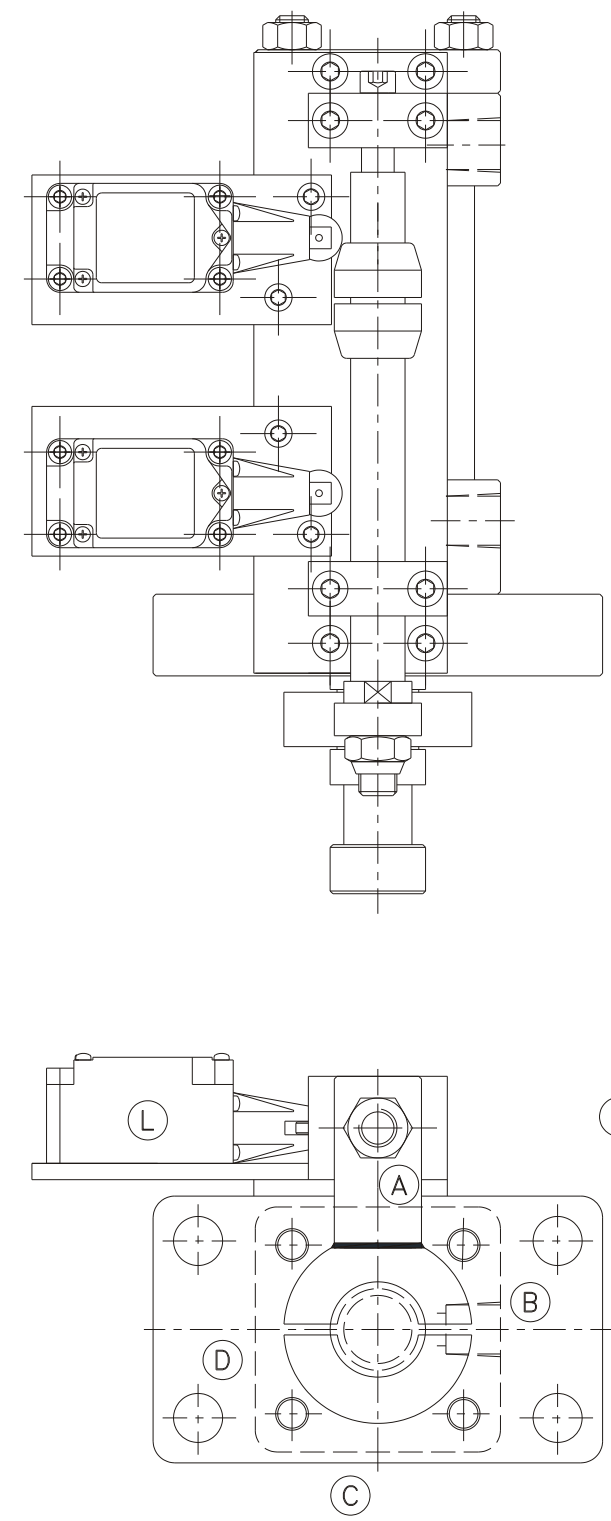


MDH柱型模具油缸訂購表示法



▲ 空白欄: 表示標準品, 訂購時無需標注

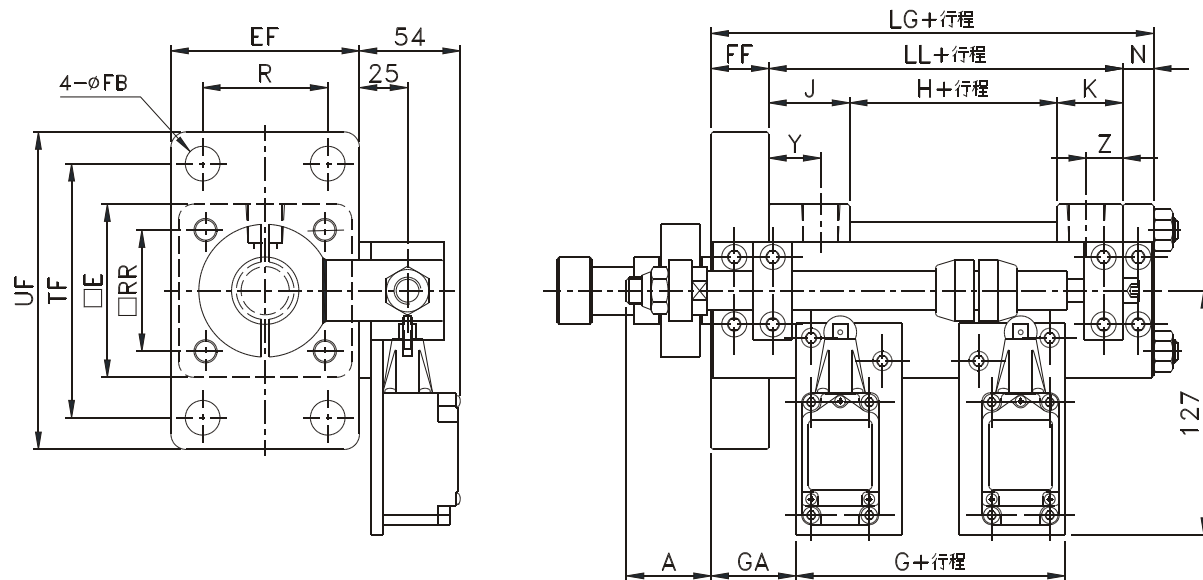
微動開關位置及油口位置



- 柱型油缸
- 薄型油缸
- 模具油缸
- 壓板油缸
- 打刀缸系列
- 增壓系列
- 工程冶金油缸
- 圓形油缸
- 特殊油缸
- 液壓單元及輔件

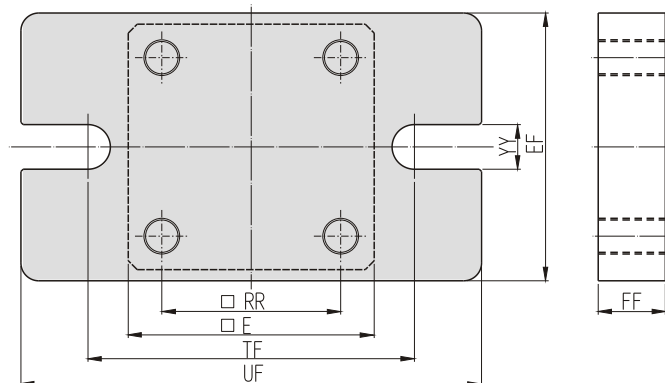


MDH柱型模具油缸外部尺寸圖



記號 內徑	E	RR	FF	H	J	K	N	Y	Z	EE	EF	FB	TF	UF	R	LL	LG	GA	G
40	65	45	30	50	36	26	16	21	13	RC3/8	69	11	95	118	46	112	158	48	90.5
50	75	52	30	58	42	34	16	27	19	RC3/8	85	14	115	145	58	134	180	48	90.5
63	90	63	30	58	42	34	16	27	19	RC1/2	98	18	132	165	65	134	180	48	90.5
80	110	80	33	62	46	40	16	28	22	RC1/2	118	18	155	190	87	148	194	48	90.5
100	135	102	36	74	50	40	16	30	20	RC3/4	150	22	190	230	109	164	216	50	90.5
125	165	122	42	83	58	48	16	38	28	RC3/4	175	26	224	272	130	189	247	53	90.5
150	196	148	48	89	58	48	16	38	28	RC3/4	210	30	270	320	155	195	259	56	90.5

FA(特殊型) 尺寸參考圖



記號 內徑	E	RR	FF	EF	UF	TF	YY
40	65	45	30	69	120	85	14
50	75	52	30	85	150	102	18
63	90	63	30	98	185	125	22
80	110	80	33	118	205	145	22
100	135	102	36	150	250	175	26
125	165	122	42	175	290	210	30
150	196	148	48	210	335	245	33

▲注：EF, UF, TF, FF, YY是參考值，可依據客戶需求制作



MDC2薄型模具油缸

MDC2薄型模具油缸附電器盒特性



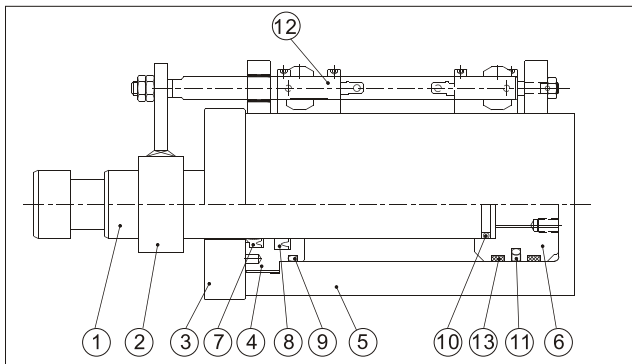
- MDC2是薄型油壓缸 (CXHC2)，外加電器盒及撞杆，得以準確控制模具中子位置，適合塑膠模具使用的油壓缸。

理論出力

內徑 (mm)	軸徑 (mm)	活塞受壓面積(cm ²)		理論出力(P=70kgf/cm ²)		理論出力(P=70kgf/cm ²)	
		推(kg)	拉(kg)	推(kg)	拉(kg)	推(kg)	拉(kg)
φ32	φ20	8	4.9	560	343	1120	686
φ40	φ25	12.6	7.7	880	536	1760	1072
φ50	φ30	19.6	12.6	1375	880	2750	1760
φ63	φ35	31.2	21.6	2182	1508	4343	3016
φ80	φ40	50.3	38	3519	2660	7038	5320
φ100	φ56	78.5	53.9	5495	3773	10990	7546

MDC2薄型模具油缸內部製造與零件名稱

記號	零件名稱	數量		
①	軸心	1		
②	連接板	1		
③	法蘭(FA)	1		
④	前蓋	1		
⑤	缸體	1		
⑥	活塞	1		
⑦	前蓋防塵封套	1		
⑧	前蓋封套	1	⑪	活塞封套 1
⑨	前蓋O型環	1	⑫	電氣盒 1
⑩	活塞內O型環	1	⑬	耐磨環 2



MDC2薄型模具油缸

MDC2薄型模具油缸油封規格

內徑 名稱	7 前蓋防塵封套 (NBR)	8 前蓋封套 (NBR)	9 端蓋O型環 (IA)	10 活塞內O型環 (IA)	11 活塞封套 (IB)
	1	1	1	1	1
32	20X28X6	20X28X5	G25	P16	32X21X4.2
40	25X33X6	25X33X5	G35	P21	40X29X4.2
50	30X38X6.5	30X40X6	G45	G25	50X39X4.2
63	35X43X6.5	35X45X6	G55	G30	63X52X4.2
80	40X48X6.5	40X50X6	G75	G35	80X69X4.2
100	56X64X6.5	56X66X6	G95	G50	100X84.5X6.3

MDC2薄型模具油缸微動開關特性與規格

規格	V-155-1C25	外部尺寸圖	
			OF最大 2.35N(240GF) RF最小 0.49N(50GF) PT最大 1.6mm OT最大 0.8mm MD最大 0.6mm OP 20.7±0.6mm
容許操作速度	0.1mm--1m/秒 (按鈕型)		
容許操作頻率	機械性	600次/分	
	電器性	60次/分	
絕緣阻抗	100MΩ 以上 (DC500V MEGA)		
接觸阻抗	15MΩ 以下(初期值)		
使用溫度	-25~+850° (不結冰)		
使用濕度	85%RH以下(+5~+35°C)		
保護構造	IP00	壽命	機械性 5000萬次以上
			電器性 30萬次以上

柱型油缸

薄型油缸

模具油缸

壓板油缸

打刀缸系列

增壓系列

工程冶金油缸

圓形油缸

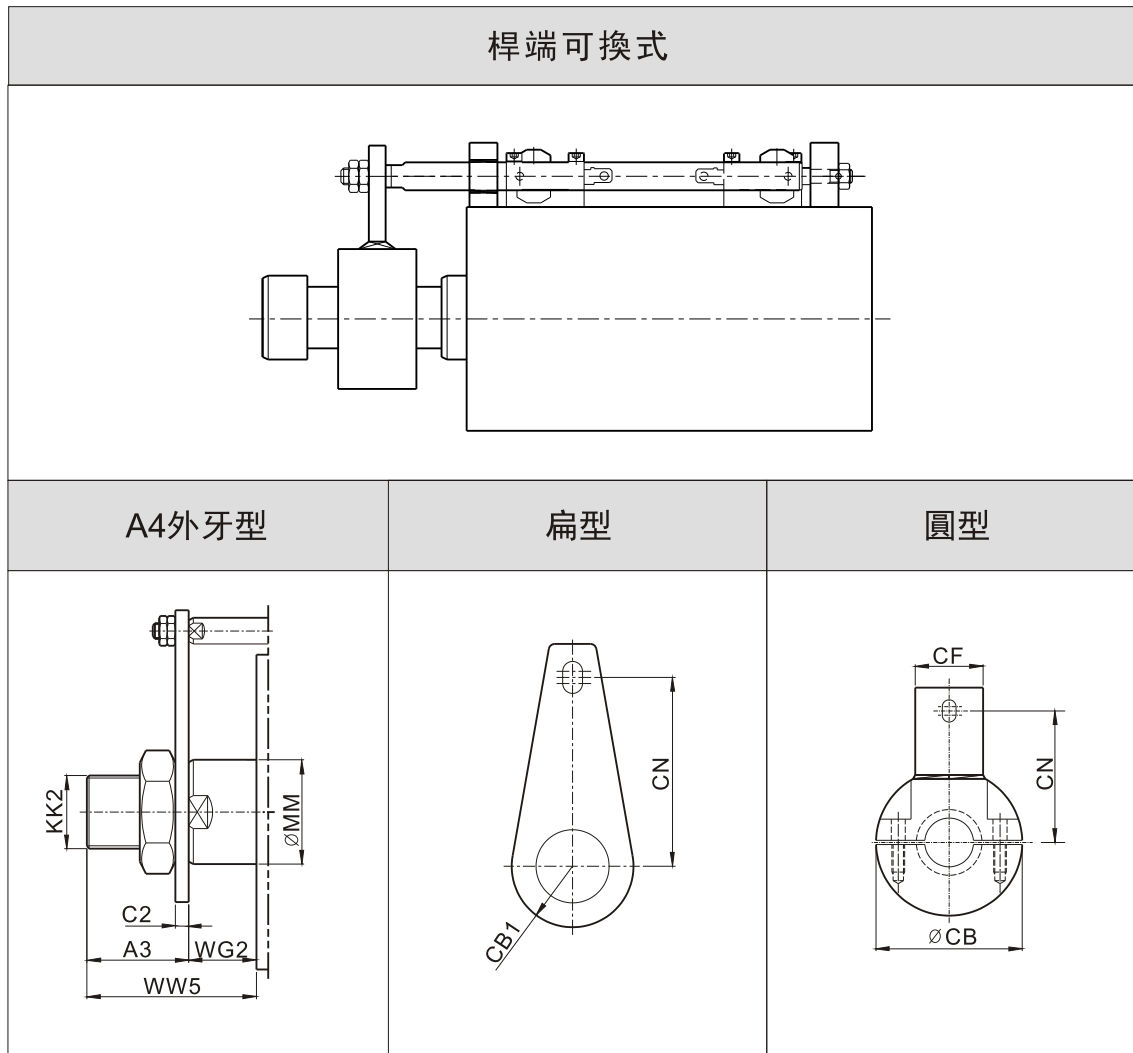
特殊油缸

液壓單元及輔件



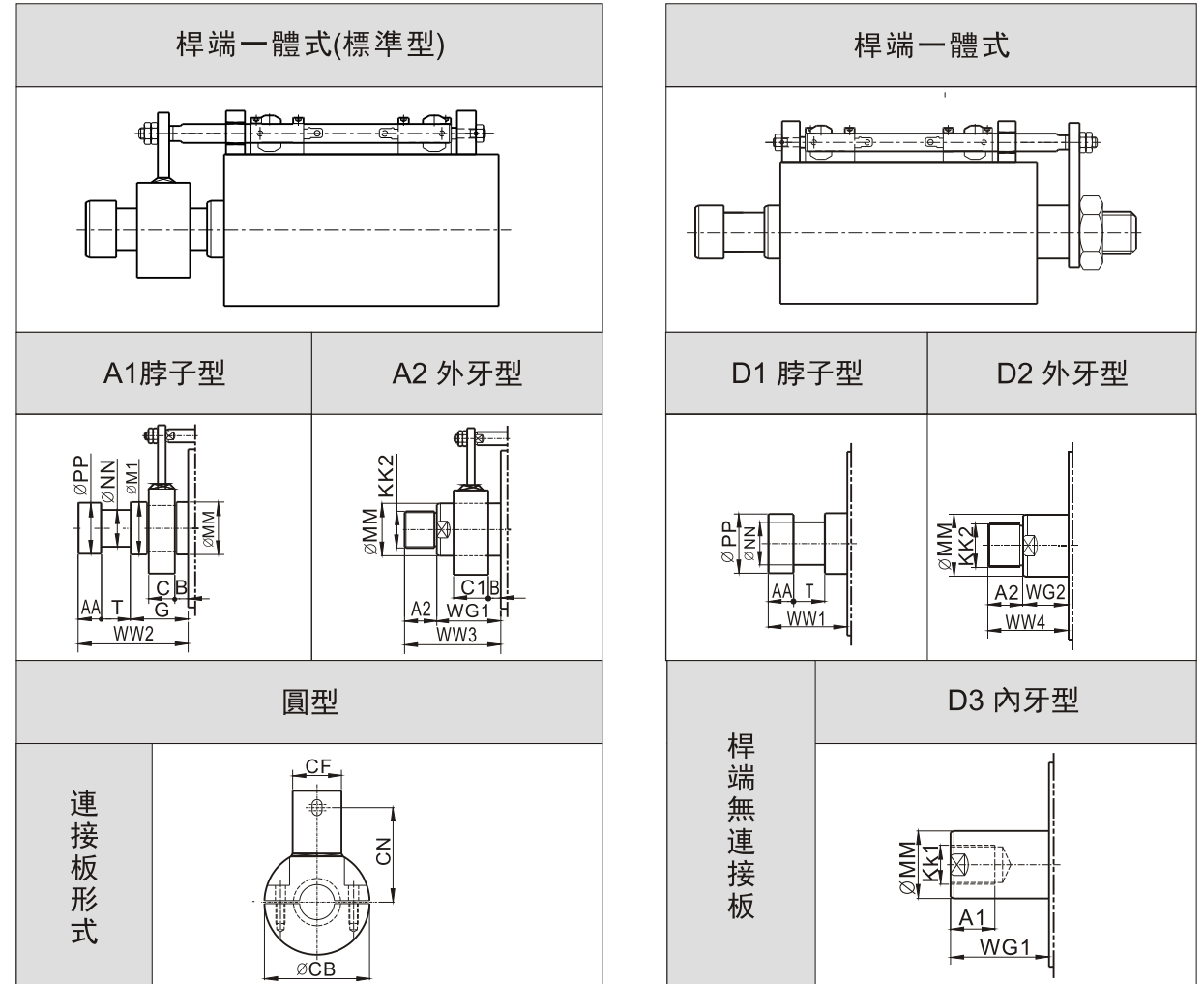
MDC2軸心種類

- 複動單軸



MDC2軸心種類

- 複動單軸
- 複動雙軸



缸徑	MM	A1脖子型									A2外牙型					D1脖子型					
		AA	T	G	C	B	WW2	PP	NN	M1	A2	WG1	C1	B	WW3	KK2	AA	T	WW1	PP	NN
50	30	15	15	40	20	5	70	30	22	30	35	55	30	5	90	M24x1.5	15	15	55	30	22
63	35	18	22	40	20	5	80	34	25	35	45	55	30	5	100	M30x1.5	18	22	55	34	25
80	40	18	22	40	20	5	80	39	28	40	55	55	30	5	110	M36x1.5	18	22	55	39	28
100	56	20	27	45	20	5	92	49	38	56	70	65	40	5	135	M48x1.5	20	27	65	49	38

缸徑	MM	D2外牙型				D3內牙型			A4外牙型				連接板(扁形、圓形)				
		A2	WG2	WW4	KK2	KK1	A1	WG1	KK2	C2	A3	WG2	WW5	CN	CB1	CF	CB
50	30	35	11	46	M24x1.5	M20x2.5	24	55	M24x1.5	6	48	11	59	62	R20	32	69
63	35	45	13	58	M30x1.5	M27x3.0	33	55	M30x1.5	6	65	13	78	69	R25	32	69
80	40	55	17	72	M36x1.5	M30x3.5	33	55	M36x1.5	6	75	17	92	79	R30	32	69
100	56	70	17	87	M48x1.5	M36x4.0	40	65	M48x1.5	6	90	17	107	89	R40	38	89

柱型油缸

薄型油缸

模具油缸

壓板油缸

打刀缸系列

增壓系列

工程冶金油缸

圓形油缸

特殊油缸

液壓單元及輔件



薄型模具油缸訂購表示法

MDC2 A FA 50 30ST

薄型模具油缸

油缸總類

- (1)A: 複動單軸型 (標準型)
- (2)C: 雙軸油缸

油缸性能

空白:表示標準品
J:耐熱/耐酸鹼
(最高溫度200°C)

安裝形式

- (1)SD: 基本型
- (2)FA: 法蘭型
- (3)LA: 徑向型

內徑 (mm)

32, 40, 50, 63, 80, 100

行程 (mm)

依客戶需要

軸心種類

- 一、復動單軸
 - 軸端一體式
 - A1 脖子型 A2 外牙型 配圓型連接板
 - A3 內牙型 A4 外牙型 配扁型連接板
- 二、軸端可換式
 - B1 脖子型 B2 外牙型
- 三、復動雙軸
 - 杆端一體式
 - D1 脖子型 D2 外牙型 D3 內牙型

●引導止回閥

訂購表示	安裝位置
PCVI-03	FC(前蓋)
	RC(后蓋)
PCVI-03T	FC/RC (前蓋+后蓋)
數量	適用缸徑
x1	φ32~φ63
x1	
x1	φ80~φ150

▲(引導止回閥)
(1): 選用規格依照缸徑大小搭配不必表示.
(2): 安裝位置需要表示.

●流量調節閥

訂購表示	安裝位置
KC-02	FC(前蓋)
KC-03	RC(后蓋)
KC-04	FC/RC(前蓋+后蓋)
數量	適用缸徑
x1	φ32~φ63
x1	
x1	φ80~φ100
x1	φ125

油封規格

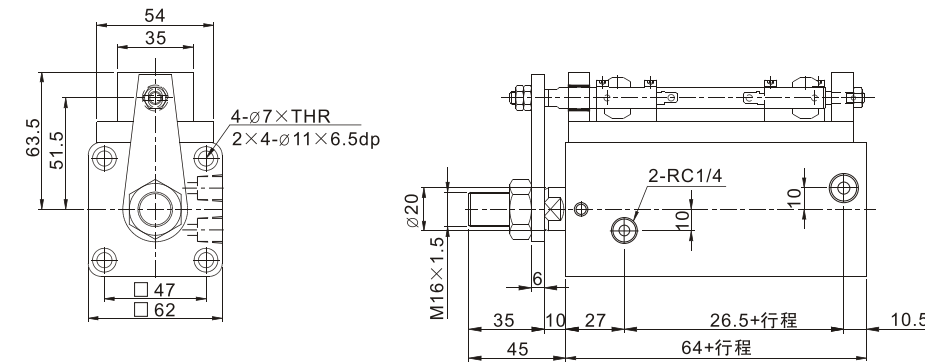
- 1:空白:表示標準品腈橡膠(NBR)
- 2:脲酸橡膠(PU)
- 3:氟橡膠(FPM)

▲ 空白欄:表示標準品,訂購時無需標注

MDC2薄型模具油缸外部尺寸圖

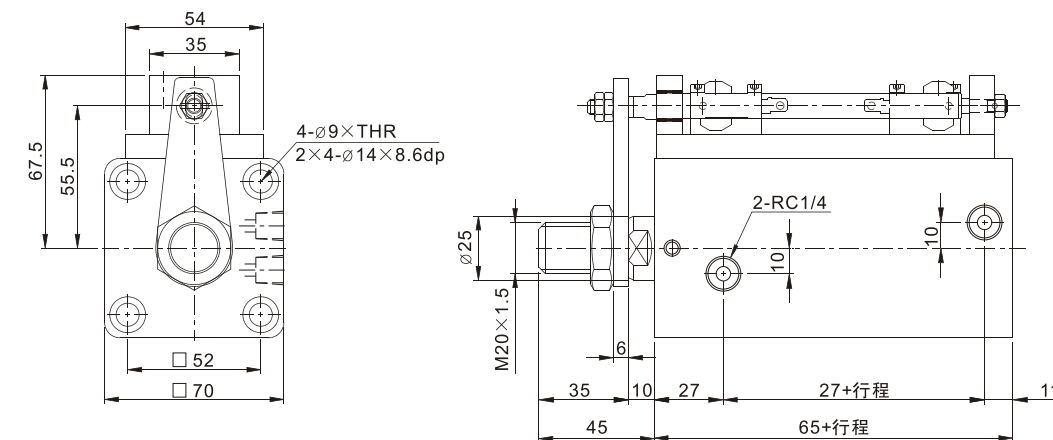
●φ32外部尺寸圖(軸心僅供參考,可依客戶需要制作)

●MDC2-A-SD 複動單軸基本型



●φ40外部尺寸圖(軸心僅供參考,可依客戶需要制作)

●MDC2-A-SD 複動單軸基本型



柱型油缸

薄型油缸

模具油缸

壓板油缸

打刀缸系列

增壓系列

工程冶金油缸

圓形油缸

特殊油缸

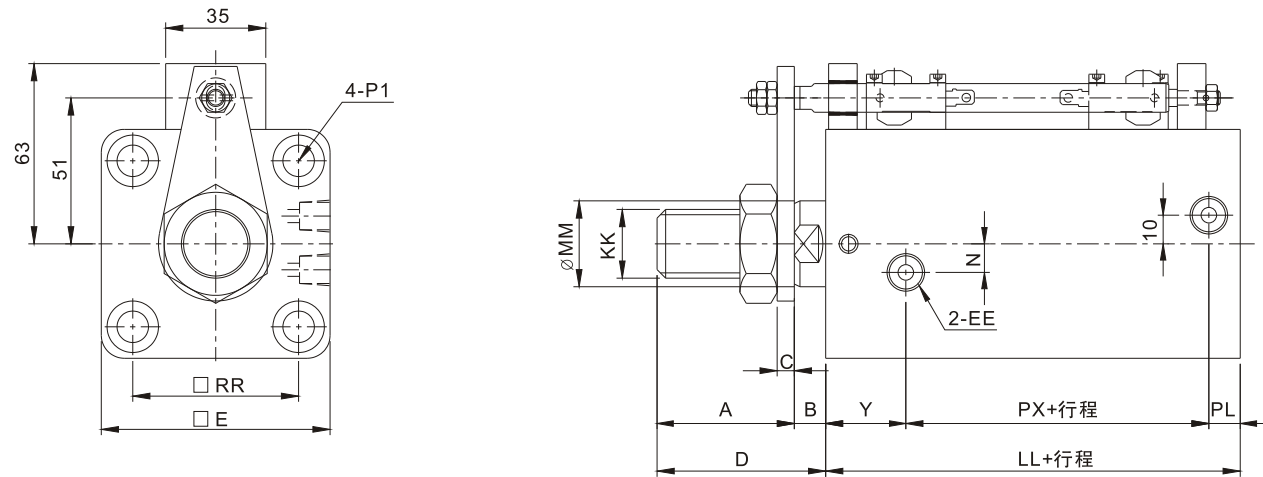
液壓單元及輔件



MDC2薄型模具油缸

MDC2薄型模具油缸外部尺寸圖

- $\phi 50 \sim \phi 100$ 外部尺寸圖
- MDC2-A-SD $\phi 50 \sim \phi 100$ 複動單軸基本型



記號	A	MM	KK	B	C	D	E	LL	N	PL	Y	PX
50	48	30	M24×1.5	11	6	59	80	60	10	11	28	21
63	65	34	M30×1.5	13	6	78	94	70	10	14	30	26
80	75	40	M36×1.5	17	6	92	114	81	15	18	35	28
100	90	56	M48×1.5	17	6	107	134	88	15	21	39	28

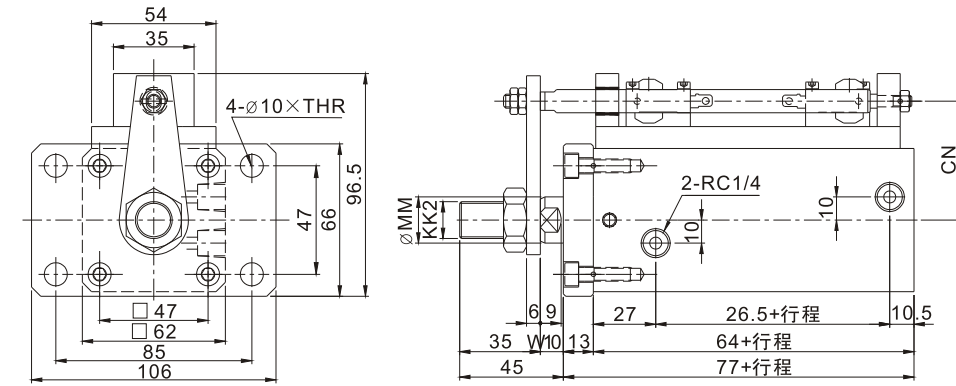
記號	EE	RR	P1
50	RC1/4	58	$\phi 11$ 通孔, $\phi 17.5$ 沉頭(二面) $\times 10.8$ 深(二面)
63	RC1/4	69	$\phi 14$ 通孔, $\phi 20$ 沉頭(二面) $\times 13$ 深(二面)
80	RC3/8	86	$\phi 16$ 通孔, $\phi 23$ 沉頭(二面) $\times 15$ 深(二面)
100	RC3/8	102	$\phi 18$ 通孔, $\phi 26$ 沉頭(二面) $\times 17.5$ 深(二面)



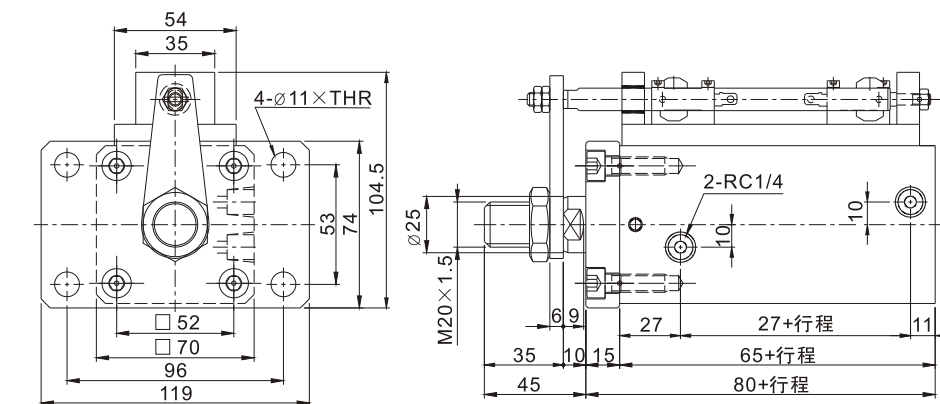
MDC2薄型模具油缸

MDC2薄型模具油缸外部尺寸圖

- $\phi 32$ 外部尺寸圖 (軸心僅供參考, 可依客戶需要制作)
- MDC2-A-FA 複動單軸基本型



- $\phi 40$ 外部尺寸圖 (軸心僅供參考, 可依客戶需要制作)
- MDC2-A-FA 複動單軸基本型



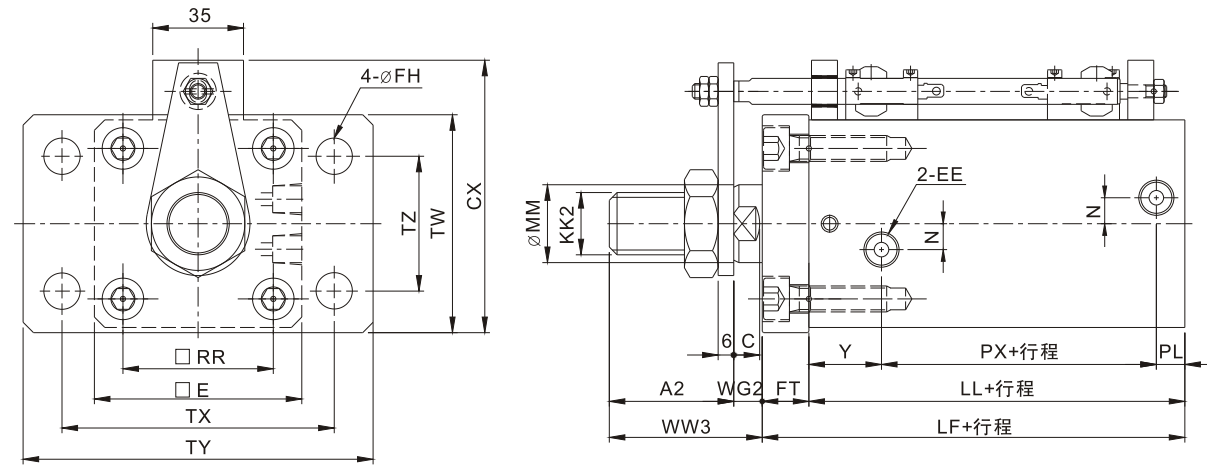


MDC2薄型模具油缸

MDC2薄型模具油缸外部尺寸圖

● $\varnothing 50 \sim \varnothing 100$ 外部尺寸圖

●MDC2-A-FA 複動單軸法蘭型



記號 內徑	A2	KK2	C	CX	E	EE	FH	FT	LL	LF	WG2	WW3
50	48	M24×1.5	9	126	80	RC1/4	14	18	60	78	11	59
63	65	M30×1.5	11	140	94	RC1/4	18	21	70	91	13	78
80	75	M36×1.5	14	160	114	RC3/8	22	24	81	105	17	92
100	90	M48×1.5	14	180	134	RC3/8	22	30	88	118	17	107

記號 內徑	MM	N	PL	RR	TW	TX	TY	TZ	Y	PX
50	30	10	11	58	84	105	135	52	28	21
63	35	10	14	69	100	125	160	65	30	26
80	40	15	18	86	124	150	190	75	35	28
100	56	15	21	102	140	174	215	90	39	28

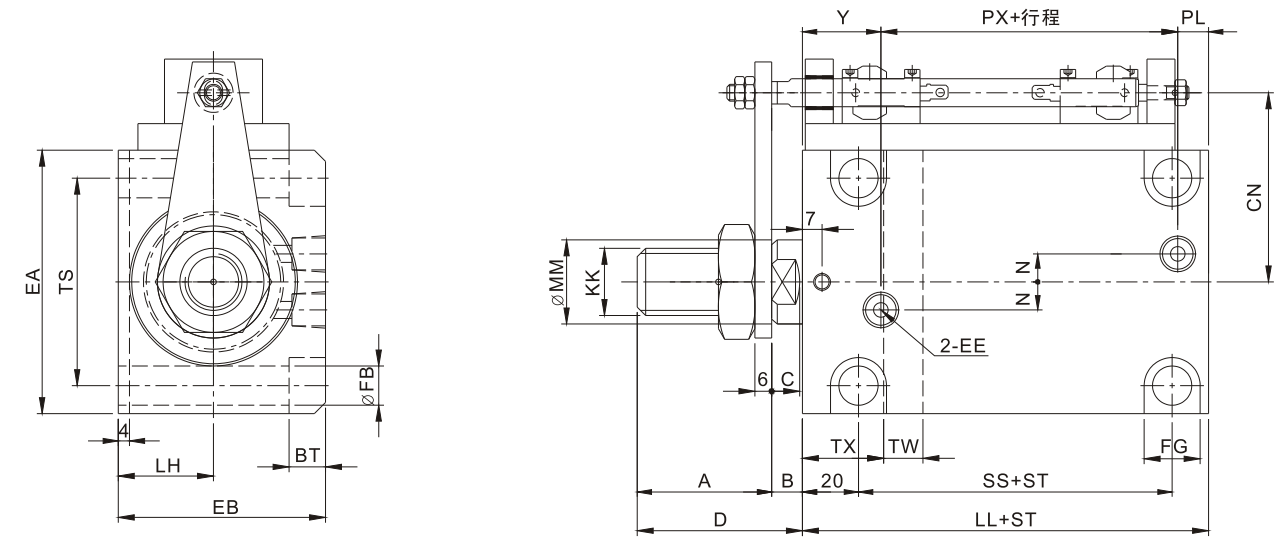


MDC2薄型模具油缸

MDC2薄型模具油缸外部尺寸圖

● $\varnothing 50 \sim \varnothing 100$ 外部尺寸圖

●MDC2-A-LA 複動單軸徑向型



記號 內徑	A	KK	MM	B	C	D	EA	EB	EE	CN	FB	FG	LH	LL	N	PL
50	48	M24x1.5	30	11	10	59	94	74	RC1/4	69	14	20	34	60	10	11
63	65	M30x1.5	35	13	11	78	114	89	RC1/4	79	16	23	42	70	10	14
80	75	M36x1.5	40	17	14	92	134	109	RC3/8	89	16	23	52	81	15	18
100	90	M48x1.5	56	17	15	107	160	129	RC3/8	102	18	26	62	88	15	21

記號 內徑	TX	TS	Y	SS	PX	TW	BT
50	29	74	28	27	21	14	13
63	31	90	30	32	26	16	15.2
80	34	110	35	41	28	16	15.2
100	34	134	39	44	28	16	17

柱型油缸

薄型油缸

模具油缸

壓板油缸

打刀缸系列

增壓系列

工程冶金油缸

圓形油缸

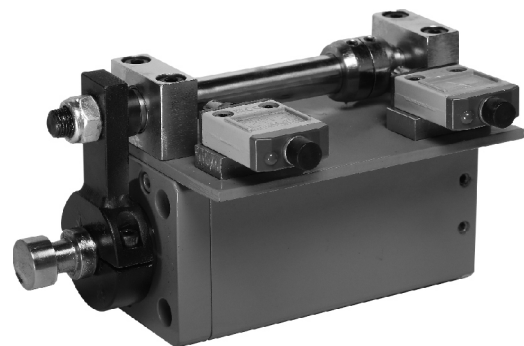
特殊油缸

液壓單元及輔件



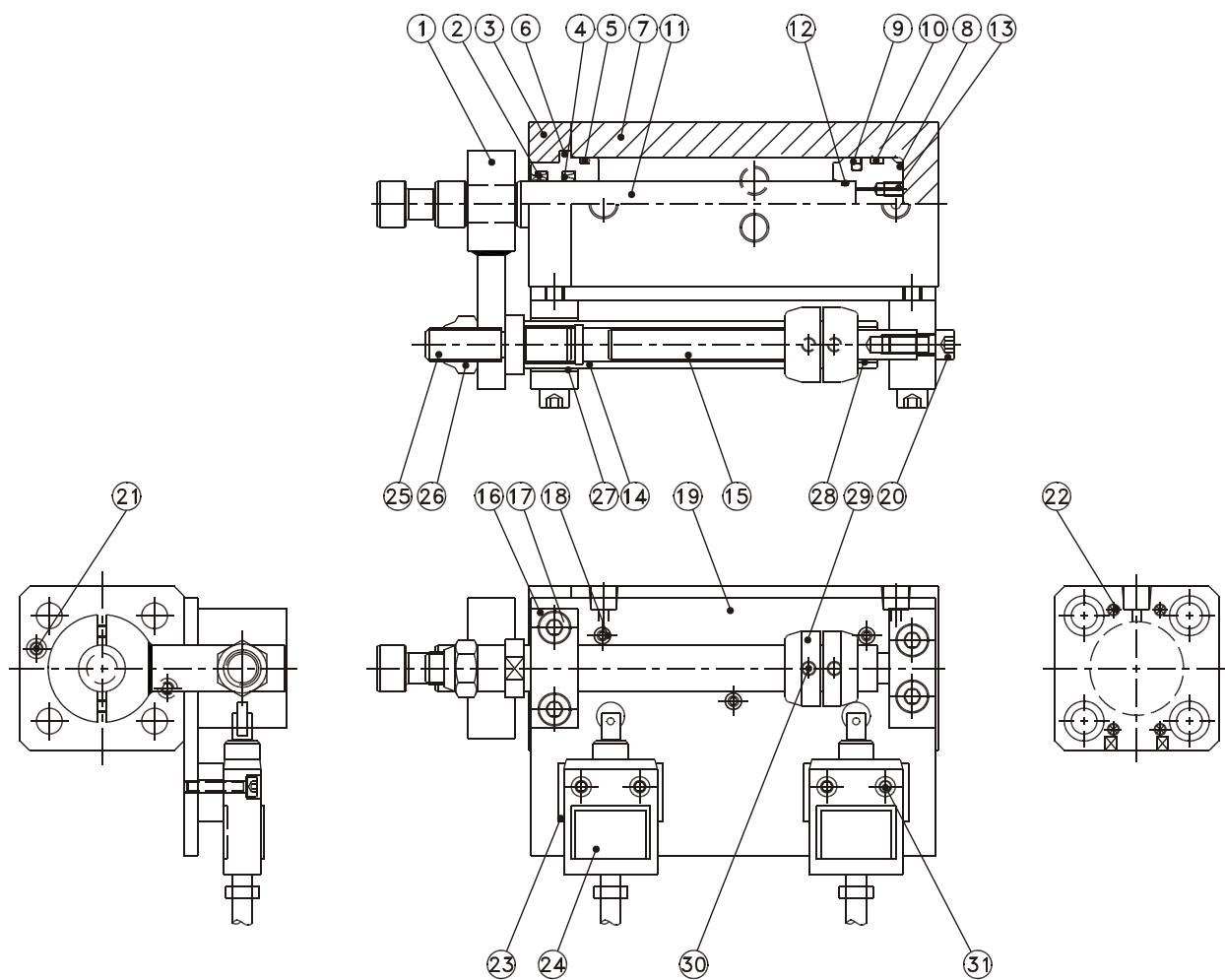
MDR水冷却模具油缸

MDR水冷却模具油缸



- 油缸自帶冷卻循環水路，延長密封件與機構的使用壽命
- 安裝方便,適用於壓鑄/塑膠模具領域
- 密封件全部採用國外知名品牌，密封性能好
- 選用微動開關與撞子，得以準確控制模具中子的位置

內部構造及零件名稱



MDR水冷却模具油缸

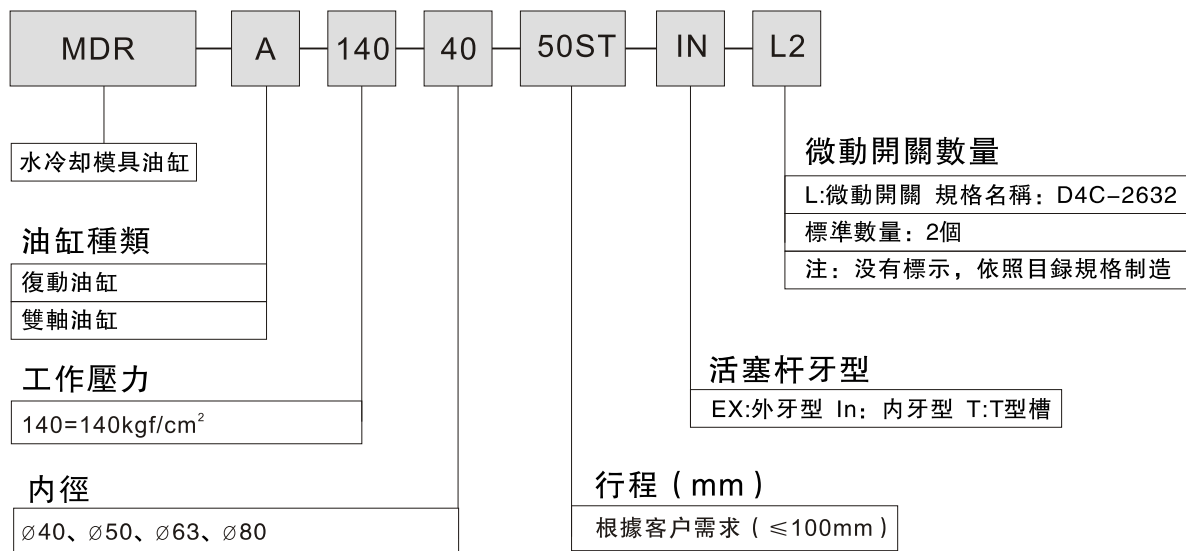
內部構造及零件名稱

記號	零件名稱	數量	記號	零件名稱	數量	記號	零件名稱	數量	記號	零件名稱	數量
①	軸接頭	1	⑨	活塞平面油封	1	⑰	內六角鋼螺絲	4	⑳	導杆連接螺栓	1
②	襯套防塵封套	1	⑩	耐磨環	1	⑱	內六角鋼螺絲	3	㉑	防松螺帽	1
③	套板	1	⑪	活塞桿	1	⑲	油缸固定板	1	㉒	自潤軸承	1
④	U形封套	1	⑫	活塞內O型環	1	⑳	內六角鋼螺絲	1	㉓	自潤軸承	1
⑤	襯套O型環	1	⑬	止付螺絲	1	㉑	內六角鋼螺絲	2	㉔	撞子	2
⑥	襯套	1	⑭	外導桿	1	㉒	止付螺絲	7	㉕	止付螺絲	4
⑦	本體	1	⑮	內導桿	1	㉓	墊片	2	㉖	內六角鋼螺絲	4
⑧	活塞	1	⑯	撞桿固定座	2	㉔	微動開關	2			

油封規格

記號	②	④	⑤	⑨	⑫
品名	襯套防塵封套	U型封套	襯套O型環	活塞平面油封	活塞內O型環
內徑	數量	數量	數量	數量	數量
40	20X28X6	20X28X5	G35	29X40X4.2	P16
50	25X33X6	25X33X5	G45	39X50X4.2	P21
63	30X38X6.5	30X40X6	G58	52X63X4.2	G25
80	35X43X6.5	35X45X6	G75	69X80X4.2	G30

訂購表示法



柱型油缸

薄型油缸

模具油缸

壓板油缸

打刀缸系列

增壓系列

工程冶金油缸

圓形油缸

特殊油缸

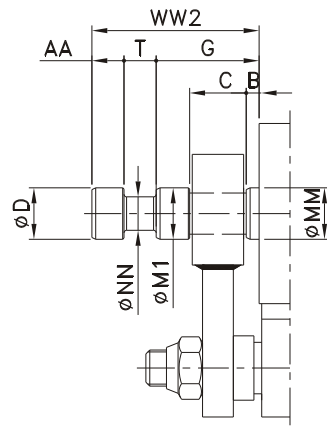
液壓單元及輔件



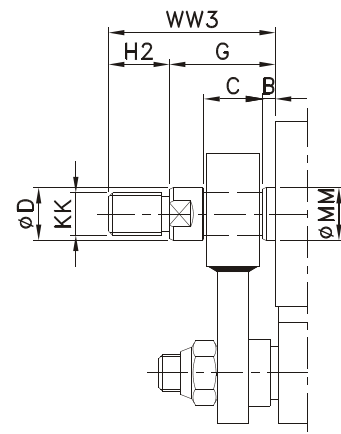
MDR水冷却模具油缸

活塞杆轴端型式

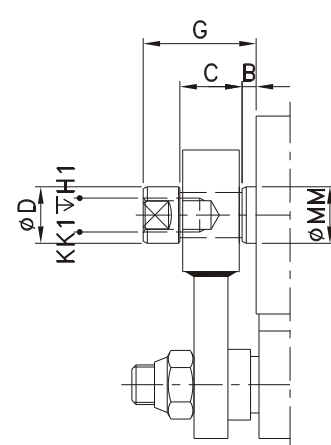
● T:T型槽



● EX: 外牙型



● IN: 内牙型



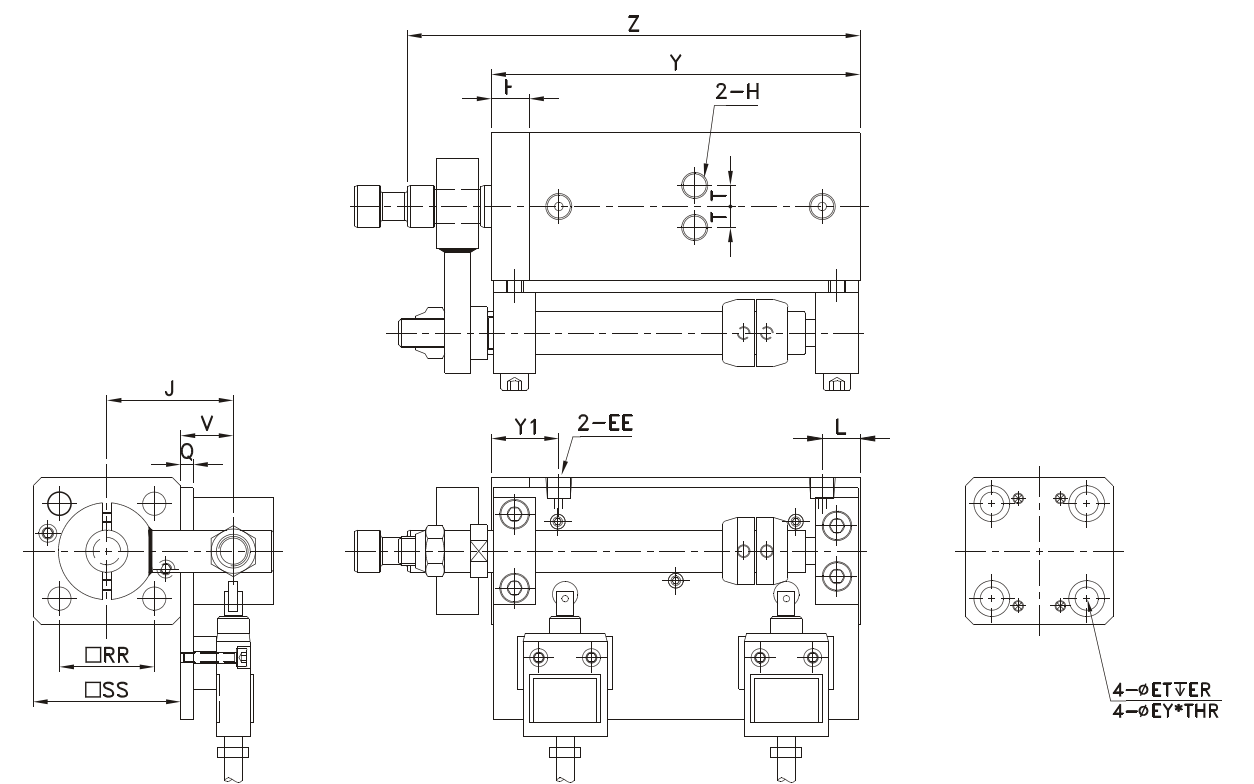
記號 內徑	D	NN	M1	MM	AA	T	G	C	B	WW2	KK	H2	KK1	H1
40	20	13	20	20	12.5	12.5	40	22	5	65	M16X1.5	20	M12X1.75	20
50	25	16	25	25	12.5	12.5	40	22	5	65	M20X1.5	25	M16X2	20
63	30	20	30	30	12.5	12.5	40	22	5	65	M24X1.5	32	M20X2.5	25
80	35	25	35	35	15	15	45	22	10	75	M30X1.5	36	M27X3	25



MDR水冷却模具油缸

外部尺寸圖

● MDR-A復動基本型



記號 內徑	Y			Z			F	H	T	Y1	L	EE	J	V	Q
	50ST (含) 以下	51ST-75ST (含)	76ST-100ST (含)	50ST (含) 以下	51ST-75ST (含)	76ST-100ST (含)									
40	125	150	175	165	190	215	18	RC1/4	10	32	18	RC1/4	60	25	6
50	125	150	175	165	190	215	18	RC1/4	13	32	18	RC3/8	67.5	25	6
63	130	155	180	170	195	220	18	RC1/4	17	32	18	RC3/8	74	25	6
80	140	165	190	185	210	235	20	RC1/4	22	37	21	RC3/8	84	27	8

記號 內徑	RR	SS	ET	ER	EY
40	45	70	17	11	11
50	56	85	20	13	14
63	69	98	23	15	16
80	83	114	25	17	18

柱型油缸

薄型油缸

模具油缸

壓板油缸

打刀缸系列

增壓系列

工程冶金油缸


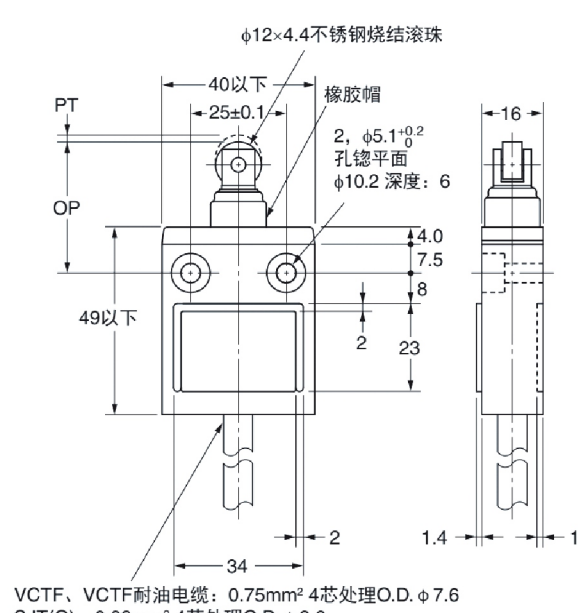
圓形油缸

特殊油缸

液壓單元及輔件



微動開關特性與規格

規格	D4C-2632(日本歐姆龍)		外部尺寸圖	
				
容許操作速度	0.1mm/s~0.5m/s			
容許操作頻率	機械性	120次/分		
	電器性	30次/分		
額定頻率	50/60HZ			
絕緣電阻	100MΩ以上(DC500V)			
接觸電阻(初始)	最大300mΩ			
額定絕緣電壓 (UI)	300V(EN60947-5-1)		機械性	1000萬次以上
使用環境溫度	-10~+70°C(不結冰)		壽命	電器性 20萬次以上(AC125V時5A, 電阻負載)
使用環境濕度	35%~95%RH			
保護等級	IP67			

柱型油缸

薄型油缸

模具油缸

壓板油缸

打刀缸系列

增壓系列

工程冶金油缸

圓形油缸

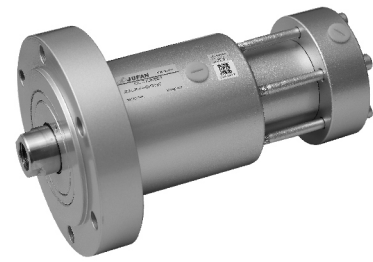
特殊油缸

液壓單元及輔件



JEAL-R 圓型自鎖油缸

JEAL-R 圓型自鎖油缸



- 集機械鎖和自動鎖為一體，可避免使用輔助鎖
- 安裝方便，適用於具有較大壓力的模具行業
- 密封件全部採用國外知名品牌，密封性能好
- 可選裝電感式接近開關，油缸作動更精準
- 較低的啟動壓力
- 安裝尺寸與法國品牌兼容

油缸特性

油缸內徑	32、40、50、63、80
使用流體	一般礦物油(ISO-VG32)
工作壓力	210kgf/cm ² (21MPa)
工作溫度	-10°C~+200°C
活塞速度	Max 1m/s
過濾標準	NAS 7-9 或更佳

理論出力

內徑 (mm)	軸徑 (mm)	活塞受壓面積 (cm ²)		工作壓力(140kgf/cm ²)		工作壓力(210kgf/cm ²)	
		推	拉	推力	拉力	推力	拉力
32	22	8.04	5.5	1126	770	1688	1155
40	28	12.56	8.04	1758	1126	2638	1688
50	36	19.63	12.56	2748	1758	4122	2638
63	45	31.16	18.61	4362	2605	6544	3908
80	56	50.24	30.62	7034	4287	10550	6430



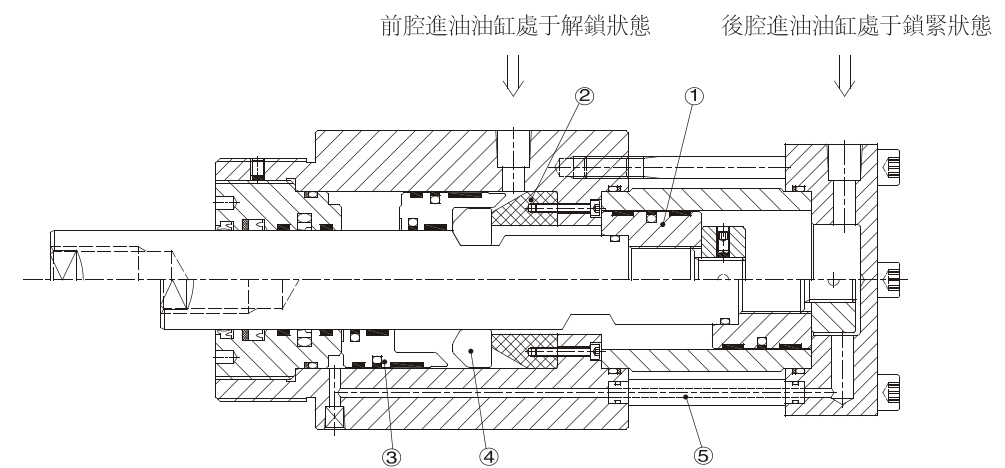
JEAL-R 圓型自鎖油缸

油封材質

材料 記號	丁腈橡膠(NBR)	脲酸橡膠(PU)	氟橡膠(FPM)
作動油	1	2	3
一般礦物油系	O	O	O
水系	O	X	O
水油、油水系	O	X	O
磷酸脂液	X	X	O
液溫	-20°C~+80°C		-10°C~+200°C
粘度	20~400mm ² /s { cst }		

- ▲注: 1.一般礦物油系: ISO-VG32
 2.若液壓油種類是一般礦物油, 則在訂購表示法中, 不必標記記號, 由本公司提供標準油封(NBR)
 3.若液壓油是磷酸酯液或高溫環境中, 訂購表示法中必須標示記號3, 以茲識別
 4.記號: O: 可以 X: 不可以
 5.氟橡膠(FPM)油封, 在長時間操作下, 耐溫應設定在150°C以下

油缸工作原理



後蓋油口進油, 油液通過引油管⑤推動壓塊③, 使之壓緊自鎖塊④, 同時油液推動活塞①前進。當活塞①走完行程時, 自鎖塊④在壓塊③的推動下, 落入活塞桿凹槽內, 此時自鎖塊④在徑向和軸向都被鎖緊, 活塞桿也被完全鎖緊, 油缸處於自鎖狀態, 此時即使撤去油壓, 活塞桿也不會產生後退現象。

前蓋油口進油, 油液推動壓塊③前進, 同時推動活塞①後退, 自鎖塊④回到初始位置, 此時油缸處於解鎖狀態。

柱型油缸

薄型油缸

模具油缸

壓板油缸

打刀缸系列

增壓系列

工程冶金油缸

圓形油缸

特殊油缸

液壓單元及輔件

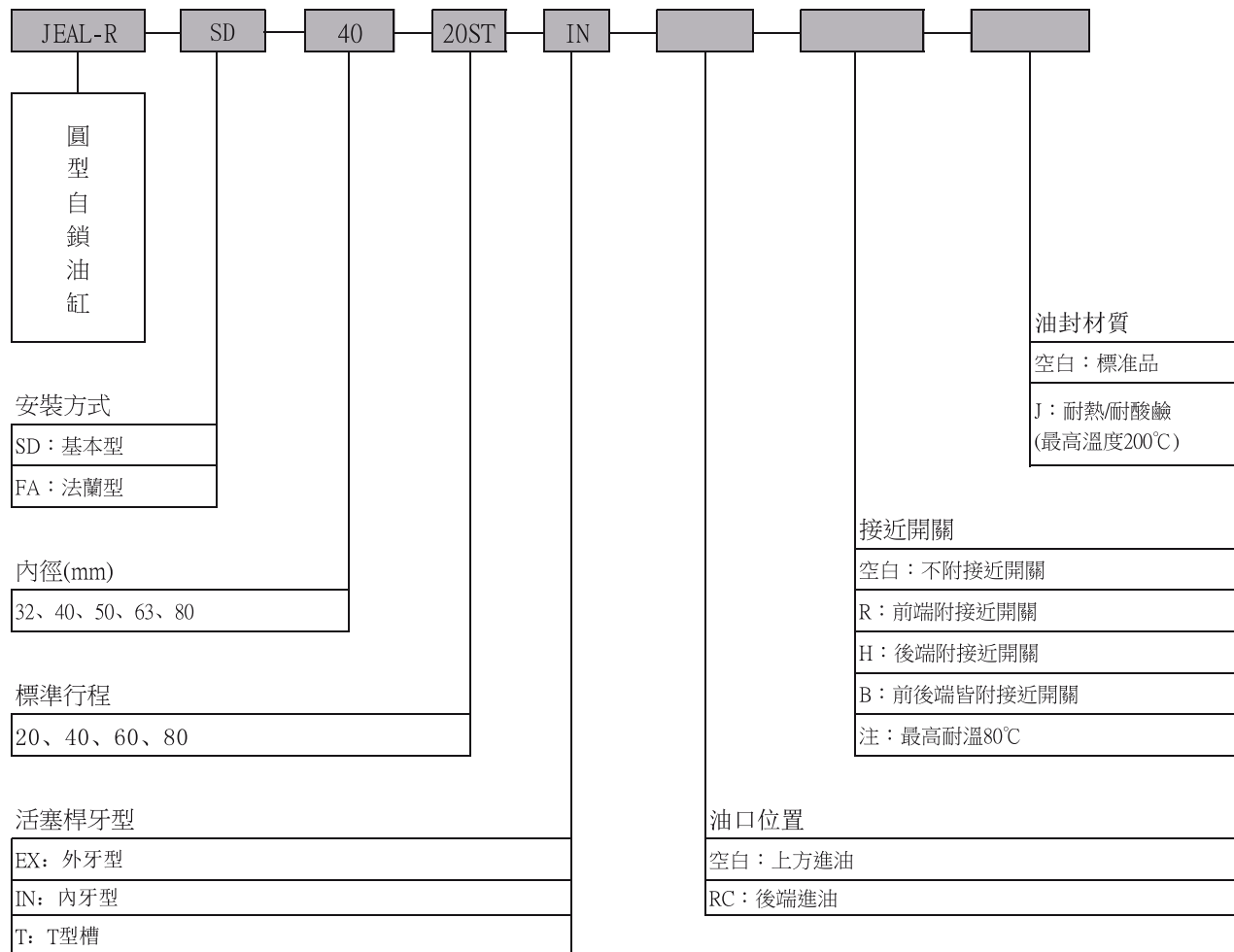


JEAL-R 圓型自鎖油缸

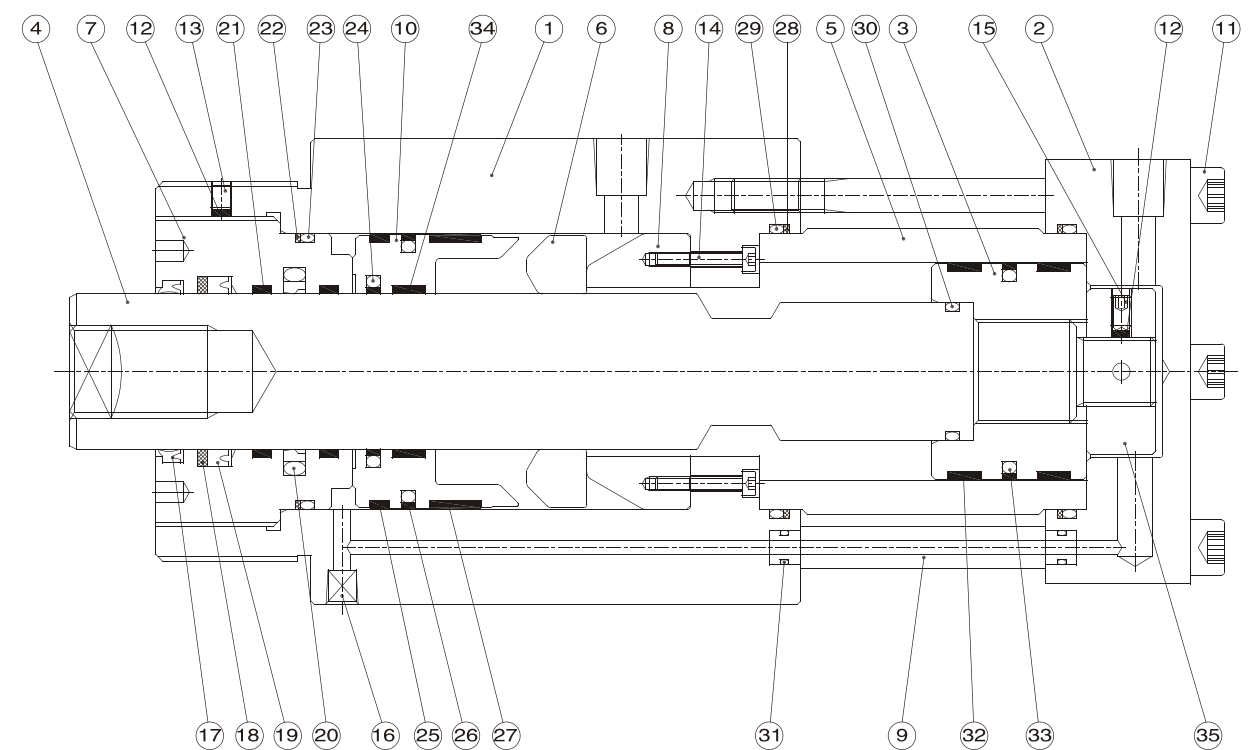


JEAL-R 圓型自鎖油缸

訂購表示法



內部構造及零件名稱



記號	零件名稱	數量	記號	零件名稱	數量	記號	零件名稱	數量	記號	零件名稱	數量
①	前蓋	1	⑩	壓塊	1	⑲	U型油封	1	⑳	背托環	2
②	後蓋	1	⑪	內六角鋼螺絲	6	㉑	襯套平面油封	1	㉒	O型環	2
③	活塞	1	⑫	銅墊片	1	㉓	耐磨環	2	㉔	軸心O型環	1
④	軸心	1	⑬	止付螺絲	1	㉕	襯套背托環	1	㉖	O型環	2
⑤	缸管	1	⑭	內六角鋼螺絲	4	㉗	襯套O型環	1	㉘	活塞耐磨環	2
⑥	自鎖塊	1	⑮	止付螺絲	1	㉙	壓塊平面油封	1	㉚	活塞平面油封	1
⑦	襯套	1	⑯	喉塞	1	㉛	壓塊耐磨環	1	㉜	壓塊耐磨環	1
⑧	擋塊	1	⑰	防塵封套	1	㉝	壓塊平面油封	1	㉞	感應塊	1
⑨	引油管	1	⑱	背托環	1	㉟	壓塊耐磨環	1			

柱型油缸

薄型油缸

模具油缸

壓板油缸

打刀缸系列

增壓系列

工程冶金油缸

圓形油缸

特殊油缸

液壓單元及輔件



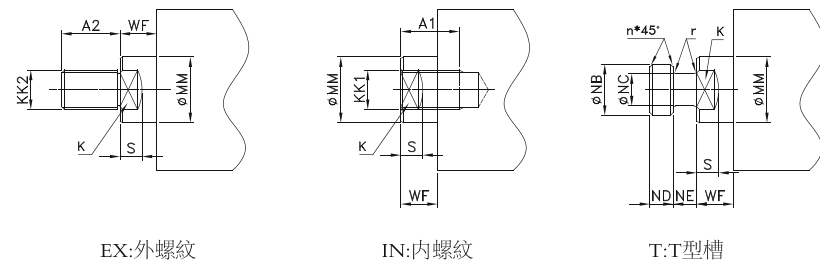
JEAL-R 圓型自鎖油缸

油封規格

記號	17	18	19	20	21	22	23	24	25
品名	防塵封套	背托環	U型油封	襯套平面油封	耐磨環/軸承	襯套背托環	襯套O型環	壓塊平面油封	壓塊耐磨環
數量	1	1	1	1	2/1	1	1	1	1
32	22x30x6	22x30x2	22x30x5	22x32.7x3.2	MB2208DU	40x45x1.25	G40	22x32.7x4.2	45x50x5.6
40	28x36x6	28x36x3	28x36x5	28x38.7x3.2	MB2810DU	55x60x1.25	G55	28x38.7x4.2	58x63x5.6
50	36x44x6.5	36x46x3	36x46x6	36x46.7x4.2	36x41x5.6	60x65x1.25	G60	36x46.7x4.2	58x63x5.6
63	45x53x6.5	45x55x3	45x55x6	45x60.1x6.3	45x50x5.6	75x80x1.25	G75	45x60.1x4.2	75x80x5.6
80	56x64x6.5	56x66x3	56x66x6	56x71.1x6.3	56x61x9.7	90x95x1.25	G90	56x71.1x6.3	95x100x9.7

記號	26	27	28	29	30	31	32	33	34
品名	壓塊平面油封	壓塊耐磨環	背托環	O型環	軸心O型環	O型環	活塞耐磨環	活塞平面	壓塊耐磨環
數量	1	1	2	2	1	2	2	1	1
32	39x50x4.2	45x50x5.6	45x50x1.25	G45	P14	P7	27x32x5.6	24.5x32x3.2	22x27x5.6
40	52x63x4.2	58x63x9.7	55x60x1.25	G55	P20	P7	35x40x5.6	29x40x4.2	28x33x5.6
50	52x63x4.2	58x63x9.7	65x75x1.25	G65	G25	P7	45x50x9.7	39x50x4.2	36x41x5.6
63	69x80x4.2	75x80x15	80x85x1.25	G80	G35	P7	58x63x9.7	52x63x4.2	45x50x9.7
80	89x100x4.2	95x100x15	95x100x1.25	G95	G45	P9	75x80x15	69x80x4.2	56x61x9.7

活塞杆類型



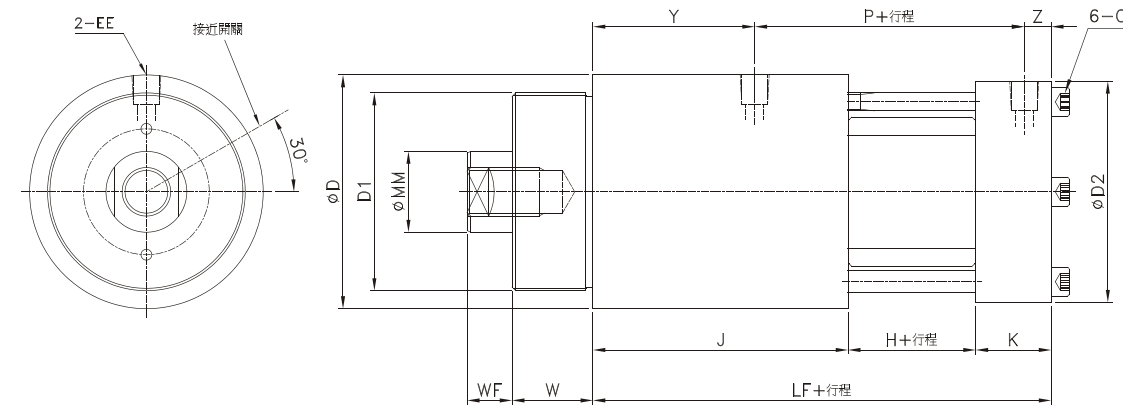
記號	MM	K	KK1	KK2	NB	A1	NC	ND	NE	n	r	S	WF	A2
32	22	17	M12	M12	18	20	10	8	8	1	1	10	14	20
40	28	22	M16	M16	22	25	14	10	10	1	1	12	16	25
50	36	30	M20	M20	28	30	18	13	13	2	2	12	21	30
63	45	36	M27	M27	35	40	22	16	16	2	2	15	25	40
80	56	46	M30	M30	45	40	28	20	20	2	2	15	28	50



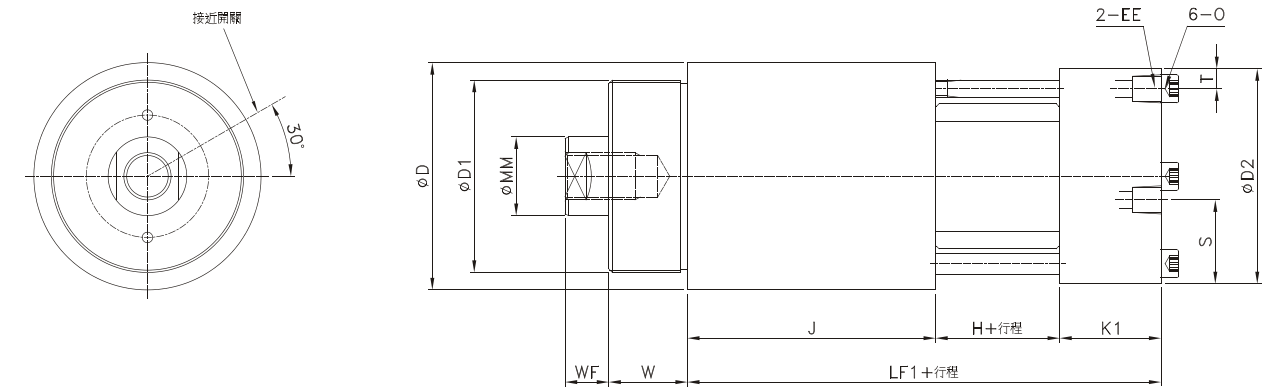
JEAL-R 圓型自鎖油缸

外部尺寸圖-SD基本型

●JEAL-R 上端進油型



●JEAL-R-RC 後端進油型



記號	MM	D1	D	W	EE	Y	Z	P	WF	K	H	J	LF	LF1	O	T	S	K1	D2
32	22	M70x2.0	97	30	RC1/4	60	10	65	14	28	10	97	135	148	M6	10	39	41	87
40	28	M85x2.0	110	30	RC1/4	67	11	69	16	29	12	106	147	162	M8	11	40	44	98
50	36	M90x2.0	118	40	RC3/8	71	12	82	21	32	19	114	165	180	M8	12	42	47	108
63	45	M110x2.0	135	45	RC3/8	90	15	100	25	42	21	142	205	221	M10	12	47	58	123
80	56	M140x2.0	160	60	RC1/2	93	20	115	28	50	29	149	228	244	M12	14	50	66	147

▲注: ※標準行程: 20、40、60、80
 ※本體尺寸與外牙型、T型槽共用
 ※保留技術更改權利

柱型油缸

薄型油缸

模具油缸

壓板油缸

打刀缸系列

增壓系列

工程冶金油缸

圓形油缸

特殊油缸

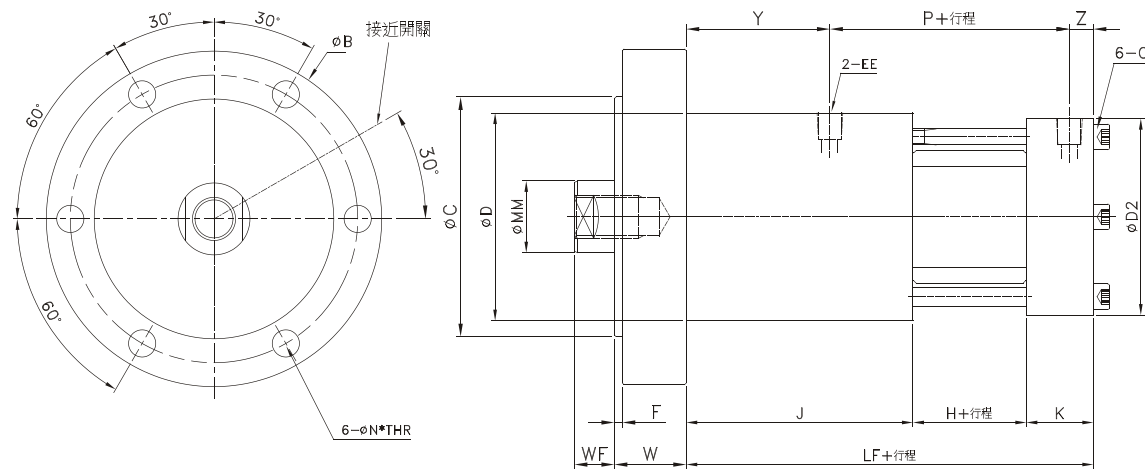
液壓單元及輔件



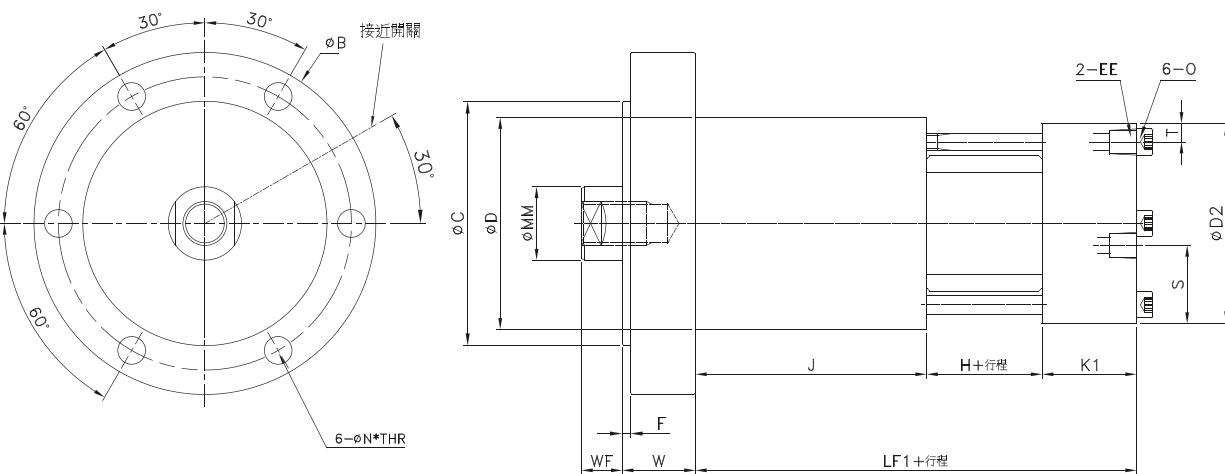
JEAL-R 圓型自鎖油缸

外部尺寸圖-FA型

●JEAL-R-FA 上端進油型



●JEAL-R-FA-RC 後端進油型



记號 内徑	MM	D	W	EE	Y	Z	P	WF	K	H	J	LF	LF1	O	F	N	B	C	T	S	K1	D2
32	22	97	30	RC1/4	60	10	65	14	28	10	97	135	148	M6	3	11	135	92	10	39	41	87
40	28	110	30	RC1/4	67	11	69	16	29	12	106	147	162	M8	3	13	150	105	11	40	44	98
50	36	118	40	RC3/8	71	12	82	21	32	19	114	165	180	M8	3	13	170	125	12	42	47	108
63	45	135	45	RC3/8	90	15	100	25	42	21	142	205	221	M10	5	17	210	150	12	47	58	123
80	56	160	60	RC1/2	93	20	115	28	50	29	149	228	244	M12	5	17	240	165	14	50	66	147

▲注: ※標準行程: 20、40、60、80
 ※本體尺寸與外牙型、T型槽共用
 ※保留技術更改權利



JEAL-R 圓型自鎖油缸

柱型油缸

薄型油缸

模具油缸

壓板油缸

打刀缸系列

增壓系列

工程冶金油缸

圓形油缸

特殊油缸

液壓單元及輔件



JEAL-S 方型自鎖油缸

JEAL-S方型自鎖油缸



- 集機械鎖和自動鎖為一體，可避免使用輔助鎖
- 結構緊湊，夾持力高
- 密封件全部採用國外知名品牌，密封性能好
- 可選裝電感式接近開關，油缸作動更精準
- 安裝尺寸與德國品牌兼容

油缸特性

油缸內徑	32、40、50、80
使用流體	一般礦物油(ISO-VG32)
工作壓力	160kgf/cm ² (16MPa)
工作溫度	-10°C~+200°C
活塞速度	Max 1m/s
過濾標準	NAS 7-9 或更佳

理論出力

內徑 (mm)	軸徑 (mm)	活塞受壓面積 (cm ²)		工作壓力(160kgf/cm ²)		工作壓力(210kgf/cm ²)	
		推	拉	推力	拉力	推力	拉力
32	22	8.04	5.5	1286	880	1688	1155
40	28	12.56	8.04	2010	1286	2638	1688
50	36	19.63	12.56	3141	2010	4122	2638
80	56	50.24	30.62	8038	4899	10550	6430



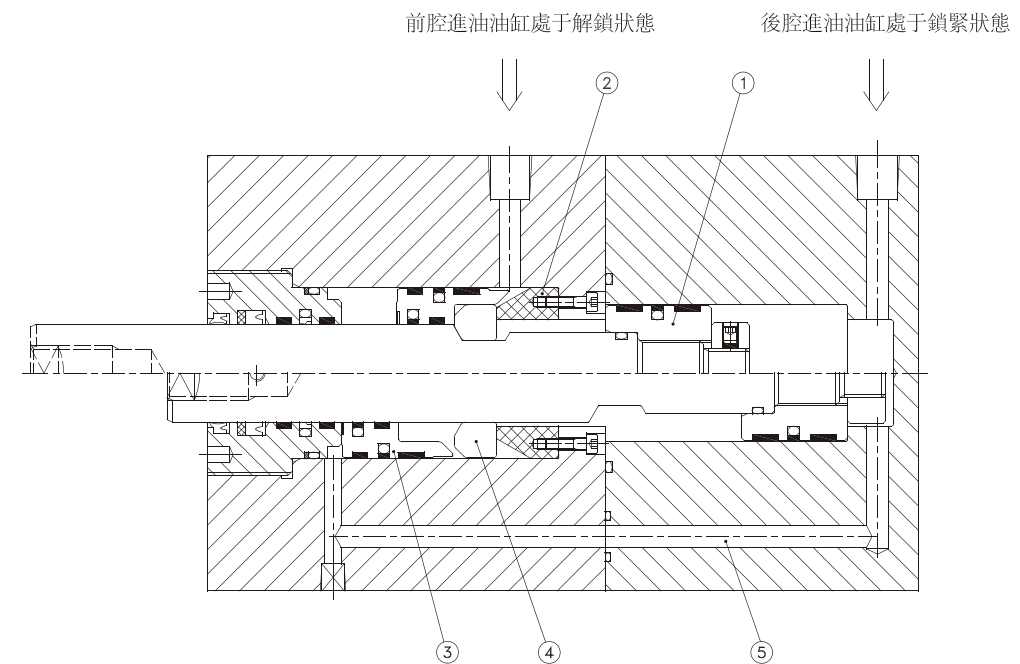
JEAL-S 方型自鎖油缸

油封材質

材料	丁腈橡膠(NBR)	脲酸橡膠(PU)	氟橡膠(FPM)
記號	1	2	3
作動油			
一般礦物油系	O	O	O
水系	O	X	O
水油、油水系	O	X	O
磷酸脂液	X	X	O
液溫	-20°C~+80°C		-10°C~+200°C
粘度	20~400mm ² /s {cst}		

- ⚠ 注: 1.一般礦物油系: ISO-VG32
 2.若液壓油種類是一般礦物油, 則在訂購表示法中, 不必標記記號, 由本公司提供標準油封(NBR)
 3.若液壓油是磷酸酯液或高溫環境中, 訂購表示法中必須標示記號3, 以茲識別
 4.記號: O: 可以 X: 不可以
 5.氟橡膠(FPM)油封, 在長時間操作下, 耐溫應設定在150°C以下

油缸工作原理



後蓋油口進油, 油液通過引油孔⑤推動壓塊③, 使之壓緊自鎖塊④, 同時油液推動活塞①前進。當活塞①走完行程時, 自鎖塊④在壓塊③的推動下, 落入活塞桿凹槽內, 此時自鎖塊④在徑向和軸向都被鎖緊, 活塞桿也被完全鎖緊, 油缸處於自鎖狀態, 此時即使撤去油壓, 活塞桿也不會產生後退現象。

前蓋油口進油, 油液推動壓塊③前進, 同時推動活塞①後退, 自鎖塊④回到初始位置, 此時油缸處於解鎖狀態。

柱型油缸

薄型油缸

模具油缸

壓板油缸

打刀缸系列

增壓系列

工程冶金油缸

圓形油缸

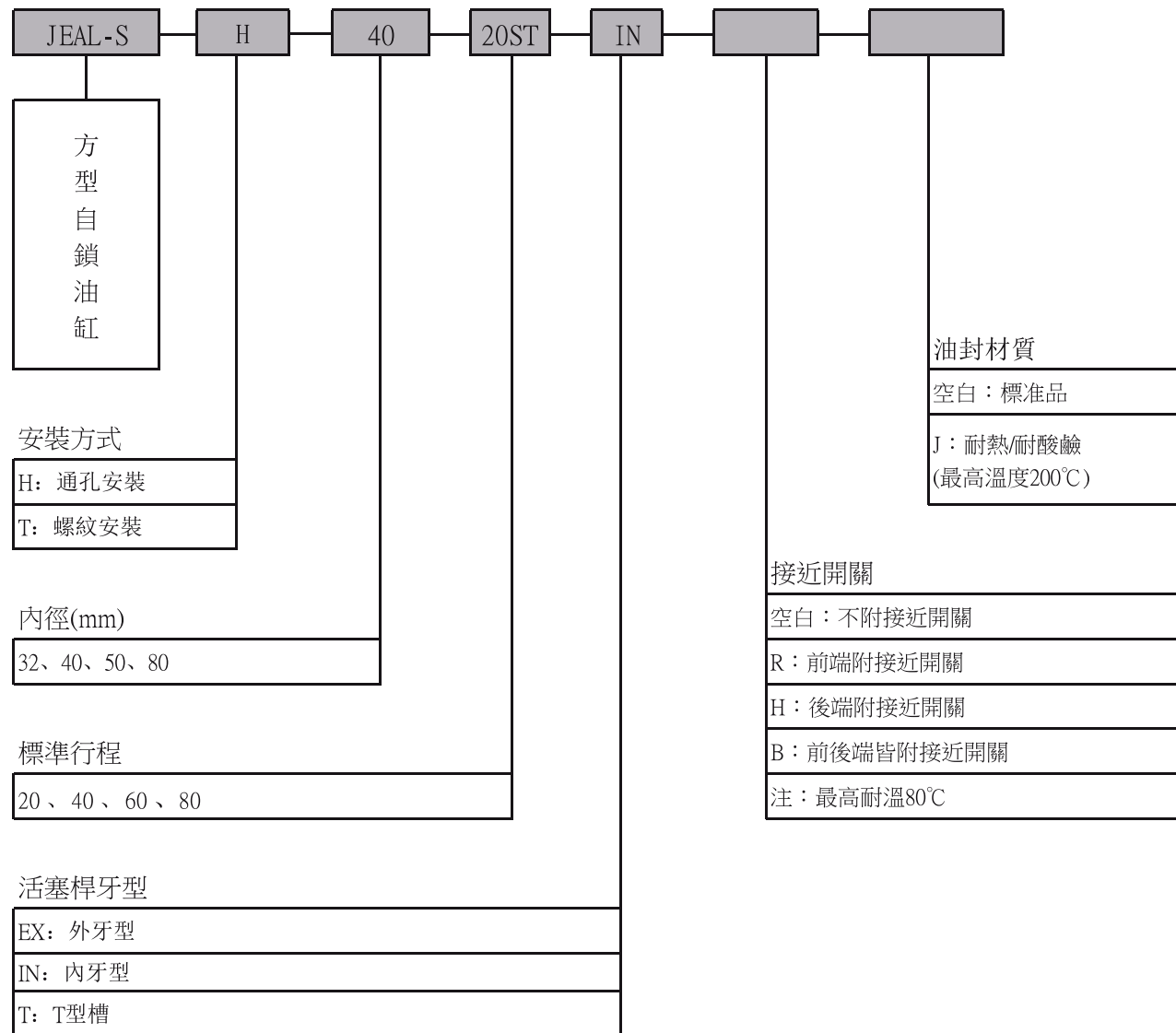
特殊油缸

液壓單元及輔件



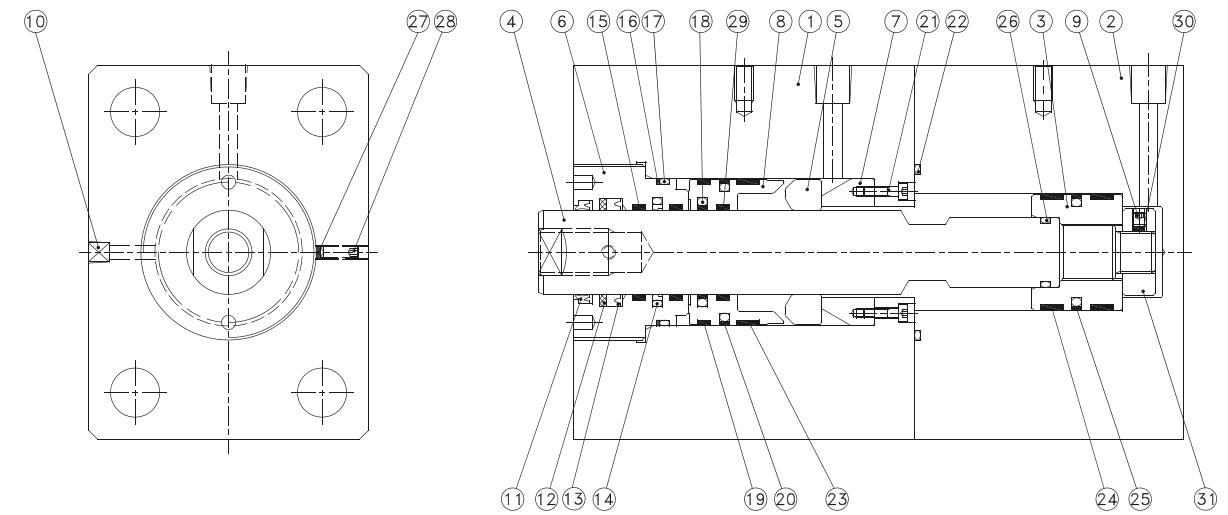
JEAL-S 方型自鎖油缸

訂購表示法



JEAL-S 方型自鎖油缸

內部構造及零件名稱



記號	零件名稱	數量	記號	零件名稱	數量	記號	零件名稱	數量	記號	零件名稱	數量
①	前蓋	1	⑨	止付螺絲	1	⑰	襯套O型環	1	⑳	活塞平面油封	1
②	後蓋	1	⑩	喉塞	1	⑱	壓塊平面油封	1	㉑	軸心O型環	1
③	活塞	1	⑪	防塵封套	1	㉒	壓塊耐磨環	2	㉒	銅墊片	1
④	軸心	1	⑫	背托環	1	㉓	壓塊平面油封	1	㉓	止付螺絲	1
⑤	自鎖塊	1	⑬	U型油封	1	㉔	內六角鋼螺絲	4	㉔	壓塊耐磨環	1
⑥	襯套	1	⑭	襯套平面油封	1	㉕	O型環	1	㉕	銅墊片	1
⑦	擋塊	1	⑮	耐磨環	2	㉖	壓塊耐磨環	1	㉖	感應塊	1
⑧	壓塊	1	⑯	襯套背托環	1	㉗	活塞耐磨環	2			

柱型油缸

薄型油缸

模具油缸

壓板油缸

打刀缸系列

增壓系列

工程冶金油缸

圓形油缸

特殊油缸

液壓單元及輔件



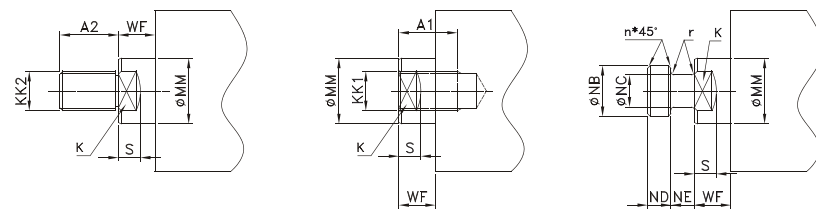
JEAL-S 方型自鎖油缸

油封規格

記號	⑪	⑫	⑬	⑭	⑮	⑯	⑰	⑱	⑲	
品名	防塵封套	背托環	U型油封	襯套平面油封	耐磨環/軸承	襯套背托環	襯套O型環	壓塊平面油封	壓塊耐磨環	
數量	1	1	1	1	2/1	1	1	1	1	
內徑	32	22x30x6	22x30x2	22x30x5	22x32.7x3.2	MB2208DU	40x45x1.25	G40	22x32.7x4.2	45x50x5.6
	40	28x36x6	28x36x3	28x36x5	28x38.7x3.2	MB2810DU	55x60x1.25	G55	28x38.7x4.2	58x63x5.6
	50	36x44x6.5	36x46x3	36x46x6	36x46.7x4.2	36x41x5.6	60x65x1.25	G60	36x46.7x4.2	58x63x5.6
	80	56x64x6.5	56x66x3	56x66x6	56x71.1x6.3	56x61x9.7	90x95x1.25	G90	56x71.1x6.3	95x100x9.7

記號	⑳	㉑	㉒	㉓	㉔	㉕	㉖	㉗
品名	壓塊平面油封	O型環	壓塊耐磨環	活塞耐磨環	活塞平面油封	軸心O型環	壓塊耐磨環	
數量	1	1	1	2	1	1	1	
內徑	32	39x50x4.2	G40	45x50x5.6	27x32x5.6	24.5x32x3.2	P14	22x27x5.6
	40	52x63x4.2	G55	58x63x9.7	35x40x5.6	29x40x4.2	P20	28x33x5.6
	50	52x63x4.2	G60	58x63x9.7	45x50x9.7	39x50x4.2	G25	36x41x5.6
	80	89x100x4.2	G90	95x100x15	75x80x15	69x80x4.2	G45	56x61x9.7

活塞杆類型



EX:外螺紋

IN:內螺紋

T:T型槽

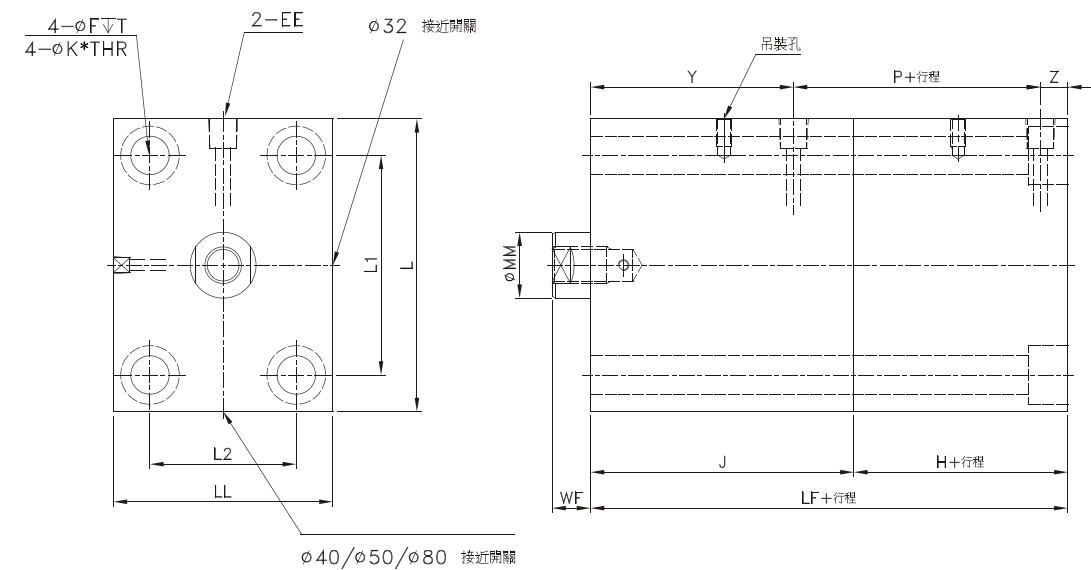
記號	MM	K	KK1	KK2	NB	A1	NC	ND	NE	n	r	S	WF	A2
內徑	32	17	M12	M12	18	15	10	8	8	1	1	10	15	20
	40	22	M16	M16	22	25	14	10	10	1	1	12	15	25
	50	30	M20	M20	28	30	18	13	13	2	2	12	15	30
	80	46	M30	M30	45	50	28	20	20	2	2	15	19	50



JEAL-S 方型自鎖油缸

外部尺寸圖

●JEAL-S-H 通孔安裝



記號	MM	Y	Z	P	WF	J	H	LF	EE	F	T	L2	L	LL	L1	K	
內徑	32	22	90	10	70	15	120	50	170	RC1/4	19	13	40	85	63	63	13
	40	28	101	11	78	15	135	55	190	RC1/4	26	18	65	125	95	95	17
	50	36	111	15	85	15	146	65	211	RC3/8	32	22	80	160	120	120	21
	80	56	151	17	107.5	19	191	84.5	275.5	RC1/2	42	29	108	200	150	158	29

▲注: ※標準行程: 20、40、60、80
 ※本體尺寸與外牙型、T型槽共用
 ※保留技術更改權利

柱型油缸

薄型油缸

模具油缸

壓板油缸

打刀缸系列

增壓系列

工程冶金油缸

圓形油缸

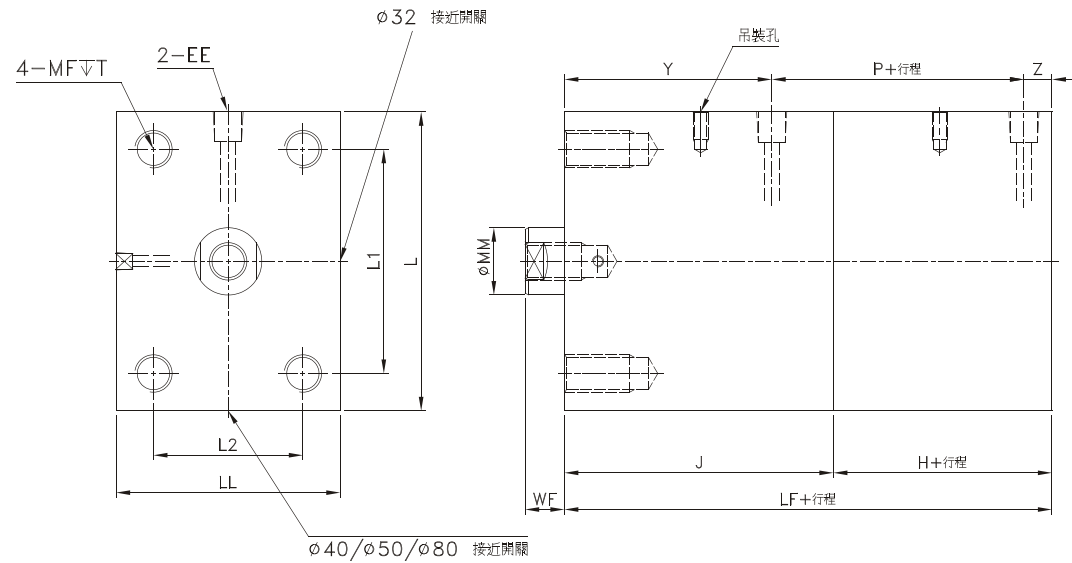
特殊油缸

液壓單元及輔件



外部尺寸圖

●JEAL-S-T 螺紋安裝



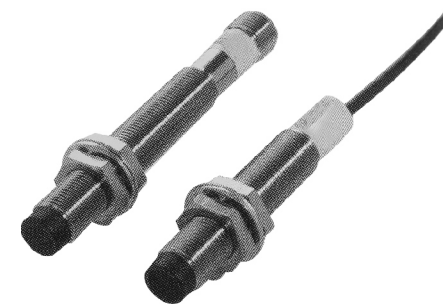
记號	MM	Y	Z	P	WF	J	H	LF	EE	MF	T	L2	L	LL	L1
32	22	90	10	70	15	120	50	170	RC1/4	M12	24	40	85	63	63
40	28	101	11	78	15	135	55	190	RC1/4	M16	32	65	125	95	95
50	36	111	15	85	15	146	65	211	RC3/8	M20	35	80	160	120	120
80	56	151	17	107.5	19	191	84.5	275.5	RC1/2	M27	50	108	200	150	158

▲注: ※標準行程: 20、40、60、80
 ※本體尺寸與外牙型、T型槽共用
 ※保留技術更改權利



電感式接近開關

●BES 516-300-S



接近開關參數

PNP 常開式	
額定感應距離Sn	1.5mm
可靠感應距離Sa	0~1.2mm
供電電壓Ub	10~30V DC
重複定位精度R	≤5%
額定工作電流Ie	200mA
開關工作頻率f	2000HZ
极性接反保护	有
環境溫度範圍Ta	-25~+80°C
直線插頭型號	BKS-S 20
耐高壓	500 bar
保護等級	IP68 符合BWN Pr. 20

柱型油缸

薄型油缸

模具油缸

壓板油缸

打刀缸系列

增壓系列

工程冶金油缸

圓形油缸

特殊油缸

液壓單元及輔件