

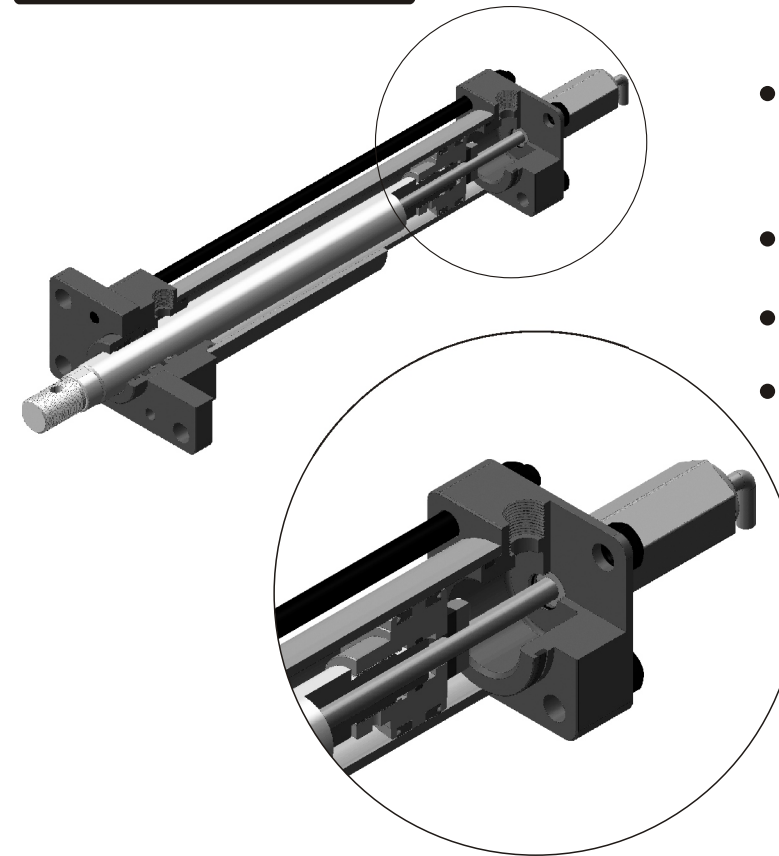
電子感應器油缸

Products Contents 產品目錄

磁性傳感器油缸 ·····	·P432
傳感器油缸回路 ·····	·P433
接近開關油缸 ·····	·P433



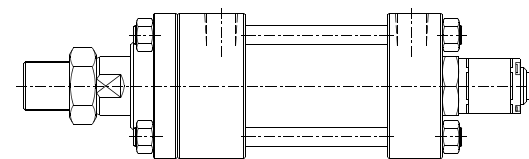
磁性傳感器油缸



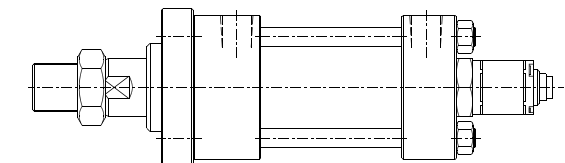
- 內置磁性傳感器，實現活塞杆位置反饋。
- 結構簡單、緊湊、可靠性高。
- 傳感器重複定位精度高，通用性好。
- 安裝調試方便。

安裝方式

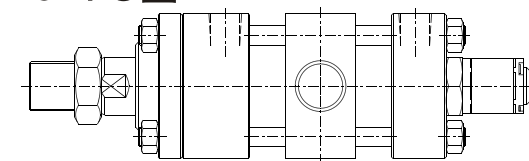
● SD型



● FA型



● TC型



柱型油缸

薄型油缸

模具油缸

壓板油缸

打刀缸系列

增壓系列

工程冶金油缸

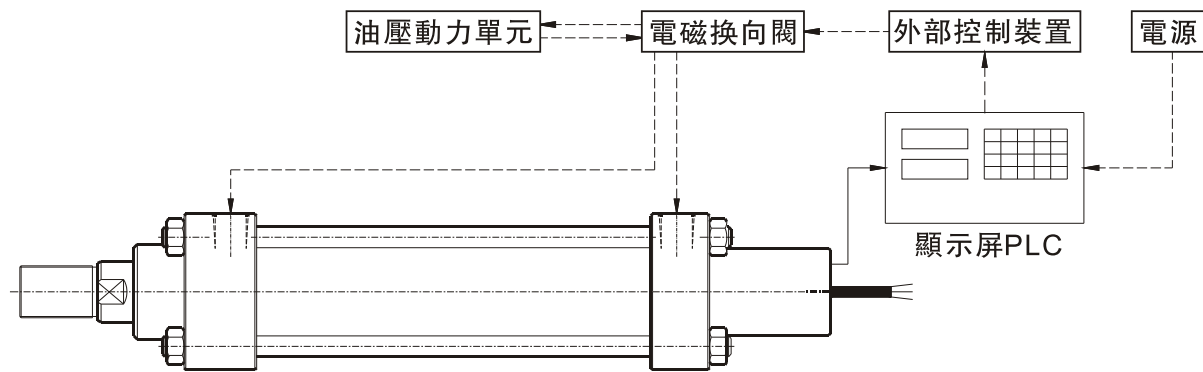
圓形油缸

特殊油缸

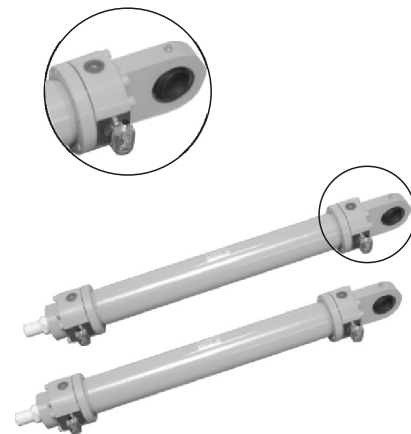
液壓單元及輔件



傳感器油缸回路



接近開關油缸



- 内置接近開關，可實現油缸在兩端的位置反饋。
- 工作可靠，定位精度高。
- 結構簡單、緊湊。
- 安裝調試方便。
- 接近開關采用外國知名品牌。



柱型油缸

薄型油缸

模具油缸

壓板油缸

打刀缸系列

增壓系列

工程冶金油缸

圓形油缸

特殊油缸

液壓單元及輔件



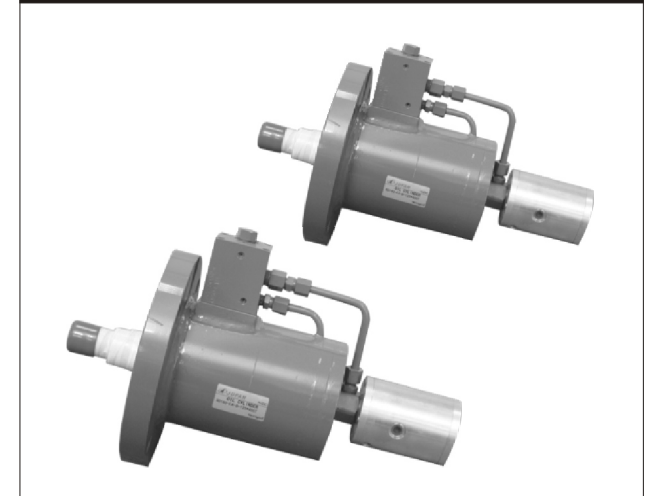
Products Contents 產品目錄

帶閥油缸 ·····	P436
回轉接頭油缸 ·····	P436
多段行程油缸 ·····	P436
擺動油缸 ·····	P436
硫化機用油缸 ·····	P436
機床用平衡油缸 ·····	P436
煉鋼廠用油缸 ·····	P437
水壓缸 ·····	P437
工程機械用油缸 ·····	P437
醫藥用油缸 ·····	P438
游艇用油缸 ·····	P438

帶閥油缸(插裝閥、油塊)



回轉接頭油缸



多段行程油缸



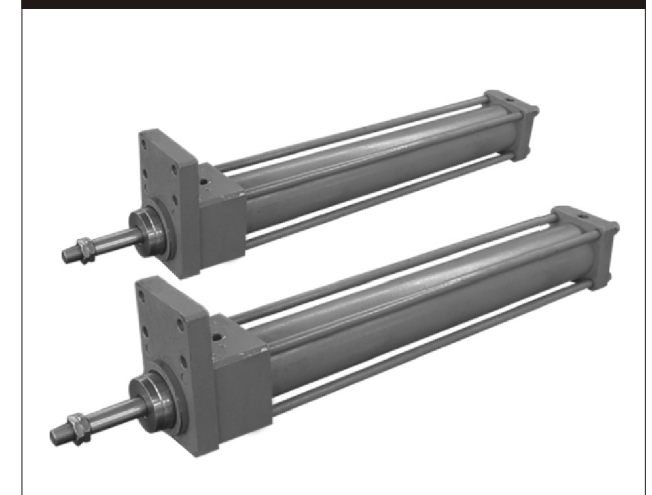
擺動油缸



硫化機用油缸



機床用平衡油缸



柱型油缸

薄型油缸

模具油缸

壓板油缸

打刀缸系列

增壓系列

工程冶金油缸

圓形油缸

特殊油缸

液壓單元及輔件

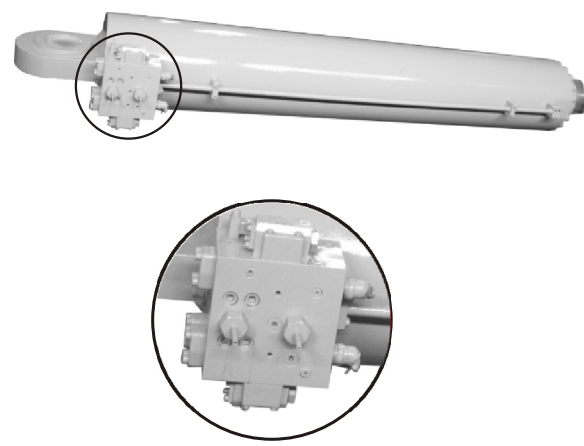


其它特殊油缸

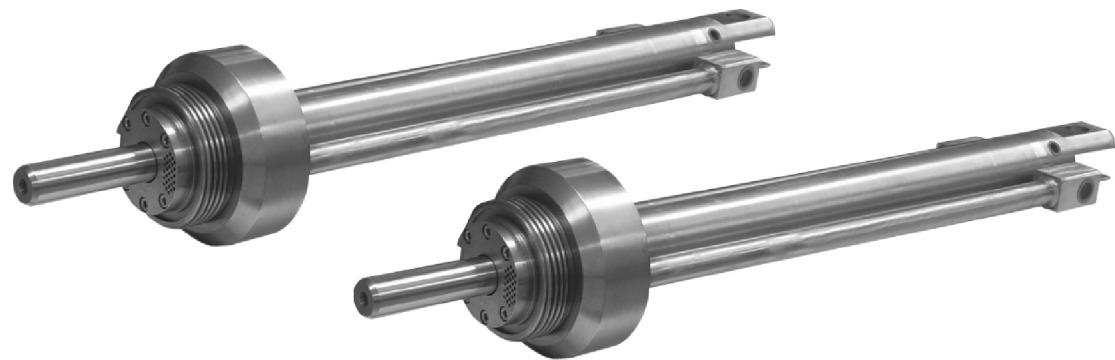
煉鋼廠用油缸(1)



煉鋼廠用油缸(2)



水壓缸



工程機械用油缸

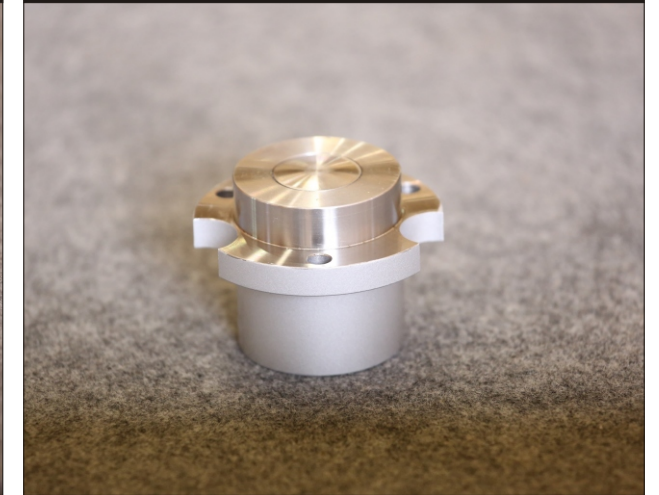


其它特殊油缸

醫藥油缸(1)



醫藥油缸(2)



醫藥油缸(3)



醫藥油缸(4)



醫藥油缸(5)



游艇油缸



柱型油缸

薄型油缸

模具油缸

壓板油缸

打刀缸系列

增壓系列

工程冶金油缸

圓形油缸

特殊油缸

液壓單元及輔件