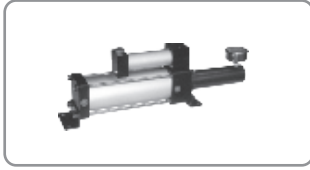


BR

増圧器

Products Contents

産品目録



BR1 直圧式増圧器

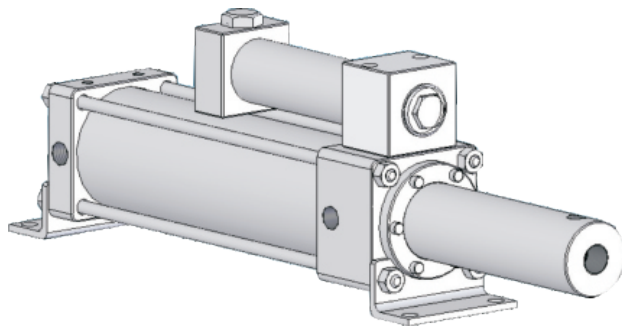
..... P.248



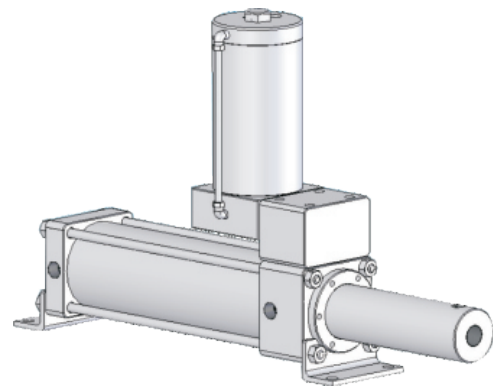
BR2 予圧式増圧器

..... P.249

増圧器の図示

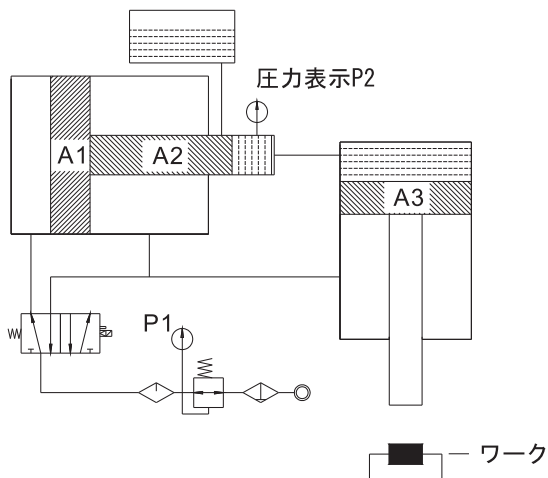


直圧式増圧器



予圧式増圧器

増圧器の原理紹介



$P2 = A1/A2 \times P1$
式のA1/A2は増圧倍数であり、増圧比とも呼ばれています。

増圧器の増圧原理は流体の増圧であり、低圧供給源（圧縮空気）の圧力P1を利用して、大面積のピストンA1を推進し、小面積のピストンA2が別の端の流体（作動油）を推進し、大きなパワーP2を出力します。増圧の原理を基礎として油圧シリンダを装備し、油圧設備が得られます（図のとおり）。

増圧器の特性

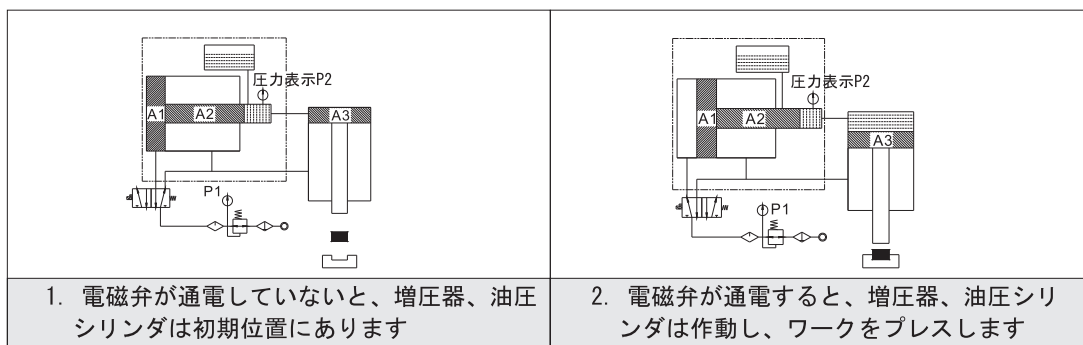
作動方式	ダブル動作
使用する流体 (kgf/cm ²)	2~7濾過後の乾燥圧縮空気
循環オイル	ISO-VG32作動油
動作温度 (°C)	0° ~ +60°
操作速度 (mm/s)	50 ~ 700
シリンダ保証耐圧 (kgf/cm ²)	15

直圧式増圧器と予圧式増圧器のエリア番号

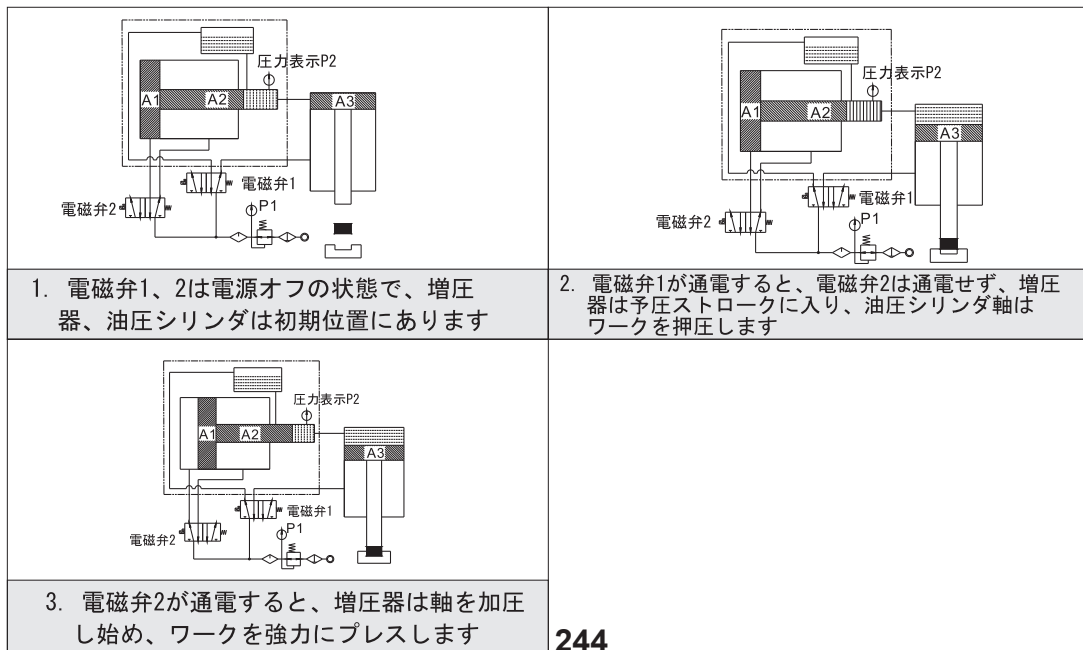
直圧式増圧器は、短いストローク、短い出力の場合に適用され、直圧加圧します。予圧式増圧器は長いストローク、短い出力の場合に適用されるので、作動時にはまず予圧ストロークに入り、続いて増圧します。ただし、直圧式と予圧式には、適合したオイル容器が装備する必要があります。

増圧器の応用原理図

● 直圧式増圧器



● 予圧式増圧器



増圧製品の一般的な計算式

$A=D^2 \times \pi/4$	D : 直径 (cm)	F2 : 作動力 (kg)
$F=P \times A$	A : 面積 (cm ²)	P : 圧力 (kgf/cm ²)
$P2=A1/A2 \times P1$	A1 : 負荷面積 (cm ²)	P1 : エア供給圧力 (kgf/cm ²)
$F2=P2 \times A3$	A2 : 加圧面積 (cm ²)	P2 : 出力圧力 (kgf/cm ²)
$V=A3 \times St$	A3 : 二次負荷面積 (cm ²)	St1 : 作動ストローク (cm)
	F : 出力 (kg)	St2 : 加圧ストローク (cm)
	F2 : 作動力 (kg)	V : 容積 (ml)

主要な力の単位換算

作用の名称	国際単位 - メートル単位	メートル単位 - 国際単位
圧力 (空圧、油圧)	1 MPa = 10.2 kgf/cm ²	1 kgf/cm ² = 0.098 MPa
荷重	1 N = 0.102 kgf	1 kgf = 9.8 N
トルク	1 N・m = 0.102 kgf・m	1 kgf・m = 9.8 N・m
圧力 (真空)	-1 KPa = -7.5 mmHg	-1 mmHg = -0.133 KPa
トルク	1 kg・m ² = 10.2kgf・cm・s	1 kg・cm・s = 0.098 kgf・cm ²

圧力の単位換算

単位	Pa	Mpa	bar	kgf/cm ²	mmHg	P.S.I
Pa	1	10 ⁻⁶	10 ⁻⁵	10.2 × 10 ⁻⁶	7.5 × 10 ⁻³	0.15 × 10 ⁻³
MPa	10 ⁶	1	10	10.2	7.5 × 10 ³	0.15 × 10 ³
bar	10 ⁵	10 ⁻¹	1	1.02	750.06	14.5
kgf/cm ²	98066.5	98.07 × 10 ⁻³	0.98	1	735.56	14.22
mmHg	133.32	133.32 × 10 ⁻⁶	1.33 × 10 ⁻³	1.36 × 10 ⁻³	1	19.34 × 10 ⁻³
P.S.I	6894.76	6.89 × 10 ⁻³	68.95 × 10 ⁻³	70.31 × 10 ⁻³	51.71	1

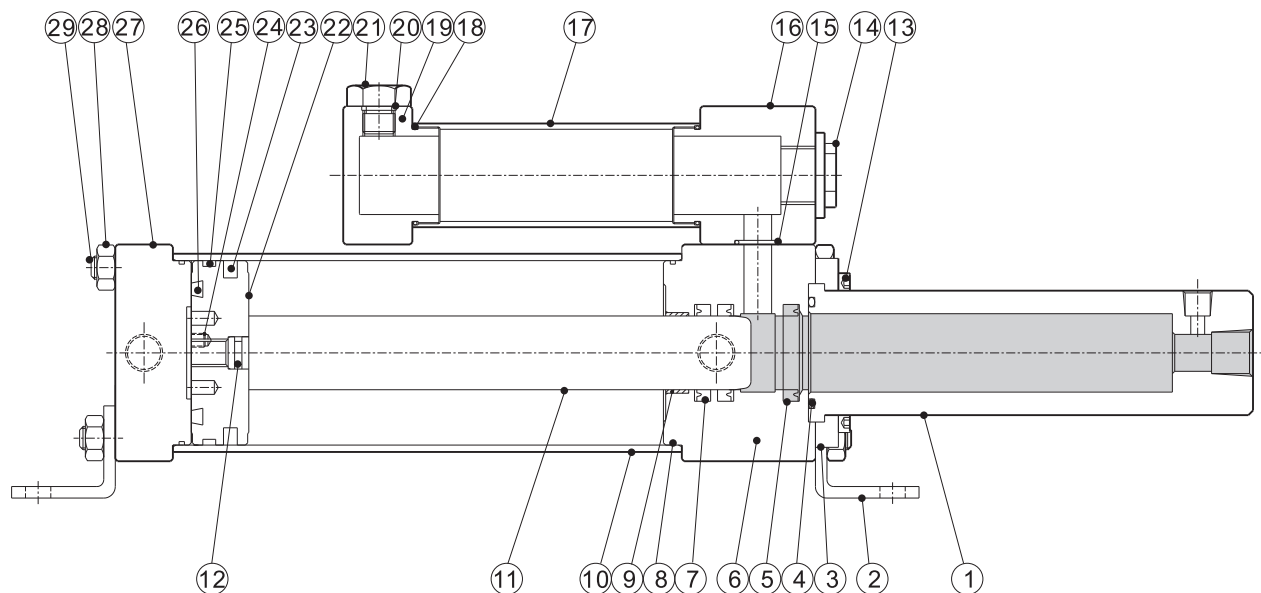
完成品の注文表示

BR		80	06	120cc
BR1	BR2	シリンダ径	増圧比	吐出量
直圧式 増圧器	予圧式 増圧器	80:80mm 100:100mm 125:125mm 160:160mm	06 10 16 25 40 64	47 73 120 188 294

▲注：増圧器のシリンダ径、増圧比、対応する吐出量の詳細寸法は、増圧器の外部寸法図を参照してください

内部構造と部品名称

● 直圧式増圧器



空気
調理組

気圧
閥類

執行
元件

記号	部品名称	数量	記号	部品名称	数量	記号	部品名称	数量
①	増圧スリーブ	1	⑪	軸芯	1	⑳	ドレンオイルポートキャップ	1
②	LB固定プレート	2	⑫	ピストン内Oリング	1	㉑	シリンダピストン	1
③	増圧スリーブ加圧プレート	1	⑬	内六角スチールねじ	6	㉒	ピストンシールケース	1
④	増圧スリーブシール	1	⑭	液位計	1	㉓	ストッパー付きねじ	1
⑤	増圧シールカバー	2	⑮	Oリング	1	㉔	耐摩耗リング	1
⑥	シリンダ前カバー	1	⑯	オイルタンク前カバー	1	㉕	緩衝Oリング	1
⑦	ピストンロッドシール セッتلケース	1	⑰	オイルタンクシリンダパイプ	1	㉖	シリンダ後カバー	1
⑧	シリンダエンドキャップOリング	2	⑱	オイルタンクエンド キャップOリング	2	㉗	スチールナット	8
⑨	DUベアリング	1	㉘	オイルタンク後カバー	1	㉙	固定コラム	4
⑩	シリンダパイプ	1	㉚	ドレンオイルポート キャップOリング	1			

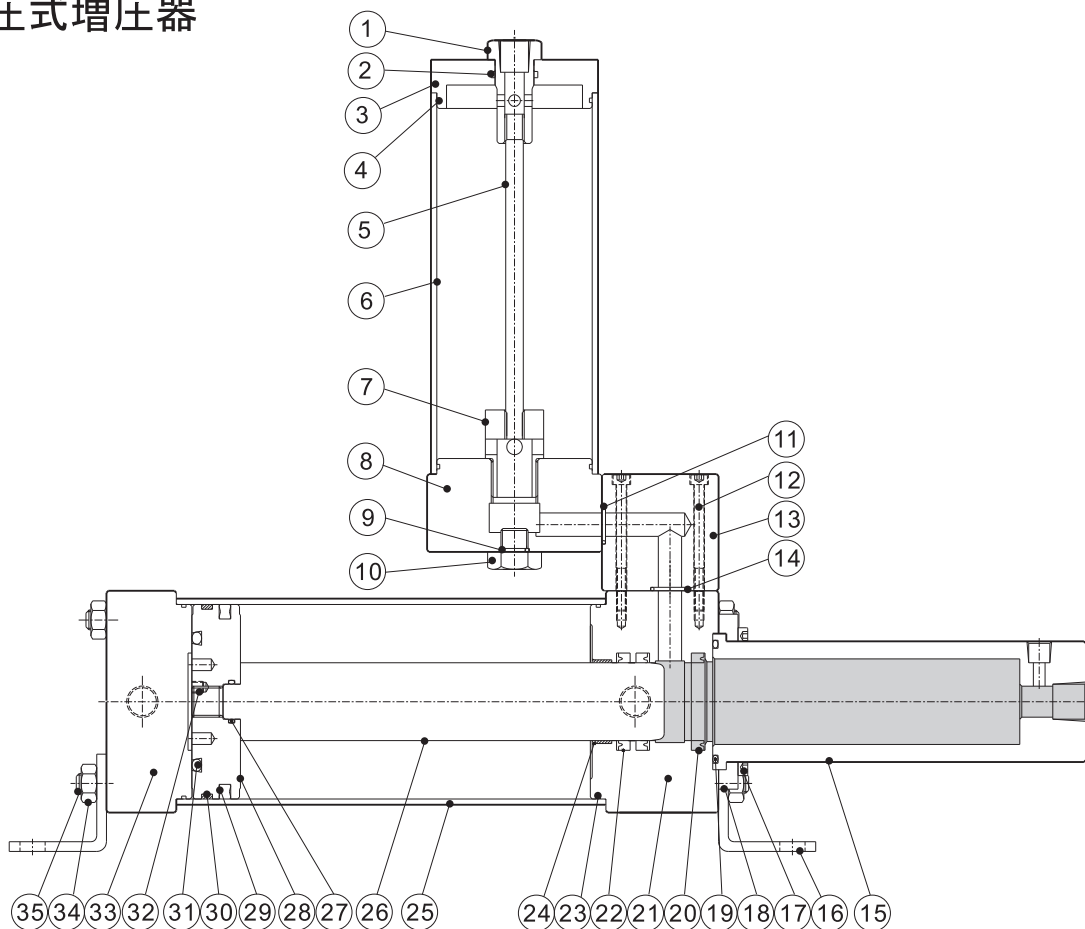
気圧
接頭

感應
開關

補助
元件

内部構造と部品名称

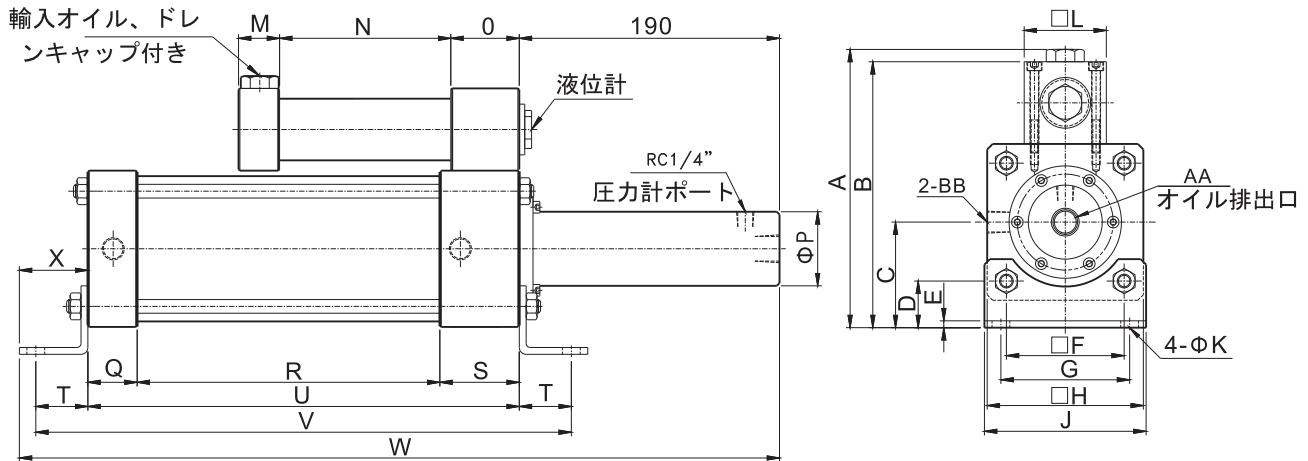
● 予圧式増圧器



記号	部品名称	数量	記号	部品名称	数量	記号	部品名称	数量
①	オイルタンク後ブロック	1	⑬	接続ブロック	1	⑳	シリンダパイプ	1
②	オイルタンク後ブロックOリング	1	⑭	Oリング	1	㉑	軸芯	1
③	オイルタンク後カバー	1	⑮	増圧スリーブ	1	㉒	ピストンOリング	1
④	オイルタンクエンドキャップOリング	2	⑯	LB固定プレート	2	㉓	ピストン	1
⑤	オイルタンク内プルロッド	1	⑰	内六角スチールねじ	6	㉔	ピストンシールケース	1
⑥	オイルタンクシリンダパイプ	1	⑱	増圧バレルカバープレート	1	㉕	耐摩耗リング	1
⑦	オイルタンク前ブロック	1	⑲	増圧スリーブシール	1	㉖	緩衝Oリング	1
⑧	オイルタンク前カバー	1	㉑	増圧シールカバー	2	㉗	ストッパー付きねじ	1
⑨	ドレンポートOリング	1	㉒	シリンダ前カバー	1	㉘	シリンダ後カバー	1
⑩	ドレンオイルポートキャップ	1	㉓	ピストンシールケース	1	㉙	スチールナット	4
⑪	Oリング	1	㉔	シリンダエンドキャップOリング	2	㉚	固定カラム	4
⑫	内六角スチールねじ	4	㉕	DUベアリング	1			

外部寸法図

● BR1直圧式増圧器



内径	記号	増圧比	吐出量	A	B	C	D	E	F	G	H	J	K	L	M	N	O
80		6.25	120cc	179	170	63	26	5	74	76	94	96	11	60	30	125	50
		10.24	73cc														
		16	47cc														
100		6.25	188cc	203	194	77	34	5	86	94	114	118	13	60	30	125	50
		9.77	120cc														
		16	73cc														
125		6.25	294cc	219	210	80	25	6	110	116	140	150	17	60	30	125	50
		9.77	188cc														
		15.26	120cc														
		25	73cc														
		39	47cc														
160		10.24	294cc	255	246	96	26	6	140	150	180	186	22	60	30	125	50
		16	188cc														
		25	120cc														
		40.96	73cc														
		64	47cc														

内径	記号	P	Q	R	S	T	U	V	W	X	AA	BB
80	54	25	221	58	33.5	304	371	539	45	Rc1/2"	Rc3/8"	
	48											
	42											
100	62	36	221	58	38	315	391	555	50	Rc1/2"	Rc3/8"	
	54											
	48											
125	72	30	236	60	41.5	326	409	576	60	Rc1/2"	Rc1/2"	
	62											
	54											
	48											
160	72	42	226	65	57	333	447	598	75	Rc1/2"	Rc1/2"	
	62											
	54											
	48											

空気
調理組

氣壓
閥類

執行
元件

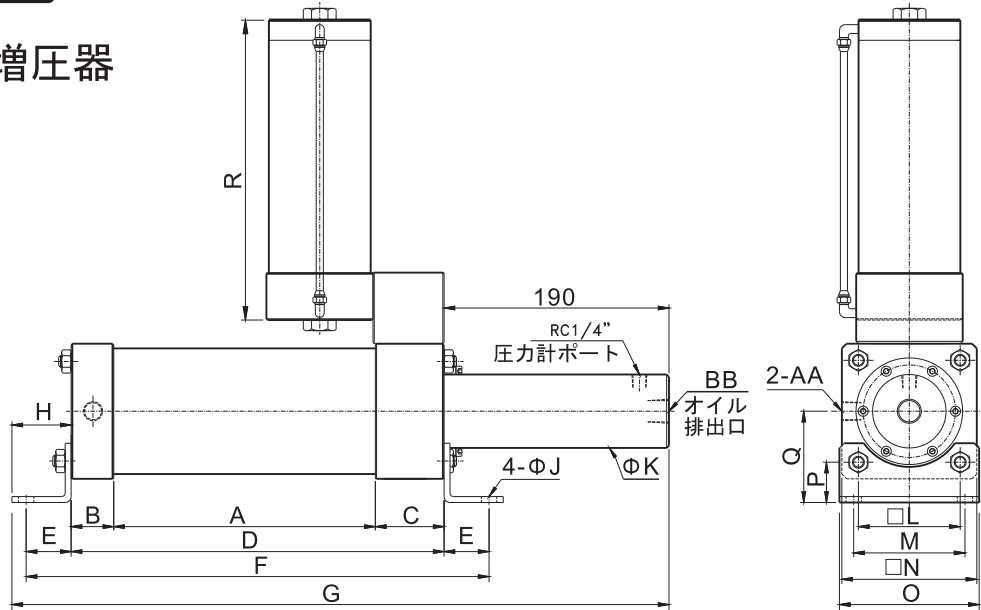
氣壓
接頭

感應
開關

輔助
元件

外部寸法図

● BR2予圧式増圧器



記号	増圧比	吐出量	A	B	C	D	E	F	G	H	J	K	L	M	N	O
80	6.25	120cc	221	25	58	304	33.5	371	539	45	11	54	74	76	94	96
	10.24	73cc										48				
	16	47cc										42				
100	6.25	188cc	221	36	58	315	38	391	555	50	13	62	86	94	114	118
	9.77	120cc										54				
	16	73cc										48				
	25	47cc										42				
125	6.25	294cc	236	30	60	326	41.5	409	576	60	17	72	110	116	140	150
	9.77	188cc										62				
	15.26	120cc										54				
	25	73cc										48				
	39	47cc										42				
160	10.24	294cc	226	42	65	333	57	447	598	75	22	72	140	150	180	186
	16	188cc										62				
	25	120cc										54				
	40.96	73cc										48				
	64	47cc										42				

記号	P	Q	AA	BB
80	26	63	Rc3/8"	Rc1/2"
100	34	77	Rc3/8"	Rc1/2"
125	25	80	Rc1/2"	Rc1/2"
160	26	96	Rc1/2"	Rc1/2"

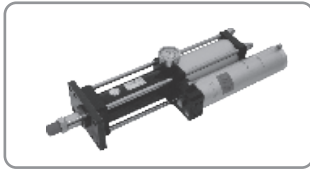
寸法「R」は顧客が提供する技術パラメータに基づいて設定します。技術パラメータには(1)油圧シリンダのシリンダ径、(2)油圧シリンダの全ストロークが含まれています

BC

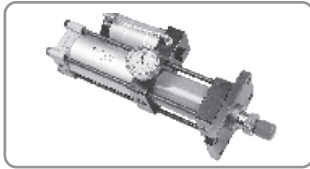
增壓缸

Products Contents

產品目錄



BC1 預壓式增壓缸 1T~10T P.256



BC2 直壓式增壓缸 1T~5T P.262

空氣
調理組

氣壓
閥類

執行
元件

氣壓
接頭

感應
開關

輔助
元件