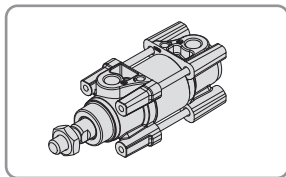


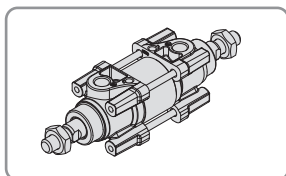
ACP タイロッド標準シリンダー ISO15552

Products Contents

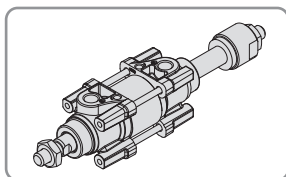
製品リスト



ACPA タイロッド標準シリンダー Ø32~Ø100 P.084



ACPC 両ロッドタイロッド標準シリンダー Ø32~Ø100 P.094



ACPD ストローク調整付押す側タイロッド標準シリンダー Ø32~Ø100 P.096

シリンダー特性

■ シリンダー径の選択説明

- シリンダーの決定は、押す側(ヘッドカバー)または引く側(ロッドカバー)の出力においてシリンダーに供給する動作圧力(Kgf/cm²)を設定します
- 実際出力サイズ(kg)
- 理論出力表から適切なシリンダ径を選択します
- 注:理論出力表中の数値X60%(空圧シリンダの機械効率)=実際の出力




シリンダー内径(mm)	32、40、50、63、80、100	
使用する流体	濾過された圧縮空気(潤滑油が必要/ISO-VG32)	
動作圧力(kgf/cm ²)	0.5~9.9	
動作温度(°C)	0~+60	
ピストン速度(m/s)	最大1	
クッション長さ(mm)	Ø40	24
	Ø50、Ø63	26
	Ø80、Ø100	30
緩衝方式	外部から緩衝を調整可能(お客様ご自身で緩衝ねじを最適な状態にまで調整できます)	

理論出力表

単位:kg(キログラム)

内径 (mm)	ロッド径 (mm)	作動 方向	負荷面積 (cm ²)	動作圧力(kgf/cm ²)					
				3	4	5	6	7	8
32	12	押す	8.04	24	32	40	48	56	64
		引く	6.91	21	27	34	41	48	55
40	16	押す	12.56	38	50	63	75	88	100
		引く	10.56	32	42	53	63	74	84
50	20	押す	19.65	59	79	98	118	137	157
		引く	16.49	49	66	82	99	115	132
63	20	押す	31.16	93	125	156	187	218	249
		引く	28.02	84	112	140	168	196	224
80	25	押す	50.24	151	201	251	301	352	402
		引く	45.34	136	181	227	272	317	363
100	25	押す	78.5	236	314	393	471	550	628
		引く	71.4	214	286	357	428	500	571

機種

機種	標準式記号	標準式図形	スイッチ付シリンダ	耐熱シリンダ	防塵ケースが 付き軸	内径(mm)					
						32	40	50	63	80	100
複動シリンダ	ACP-A		ACP-AG	ACP-AJ	ACP-AH	•	•	•	•	•	•
両ロッドシリンダー	ACP-C		ACP-CG	ACP-CJ	ACP-CH	•	•	•	•	•	•
ストローク調整付 押す側シリンダー	ACP-D		ACP-DG	ACP-DJ	ACP-DH	•	•	•	•	•	•

部品重量表

単位:g(グラム)

内径	部品										
	FB/FA	LB	CA	CB	TC	CBBK	TCBK	Y	TA/TB	KGT	PSH
32	226	126	183	164	156	180	278	88	278	114	76
40	272	174	253	208	468	255	470	147	470	142	114
50	487	258	401	384	766	45	470	335	470	552	200
63	664	474	638	569	1185	608	662	335	662	552	200
80	1588	776	1124	1053	1896	975	662	677	662	808	372
100	2337	1000	1754	1644	2460	1609	1194	677	1194	808	372

空気圧調質機器

空圧バルブ類

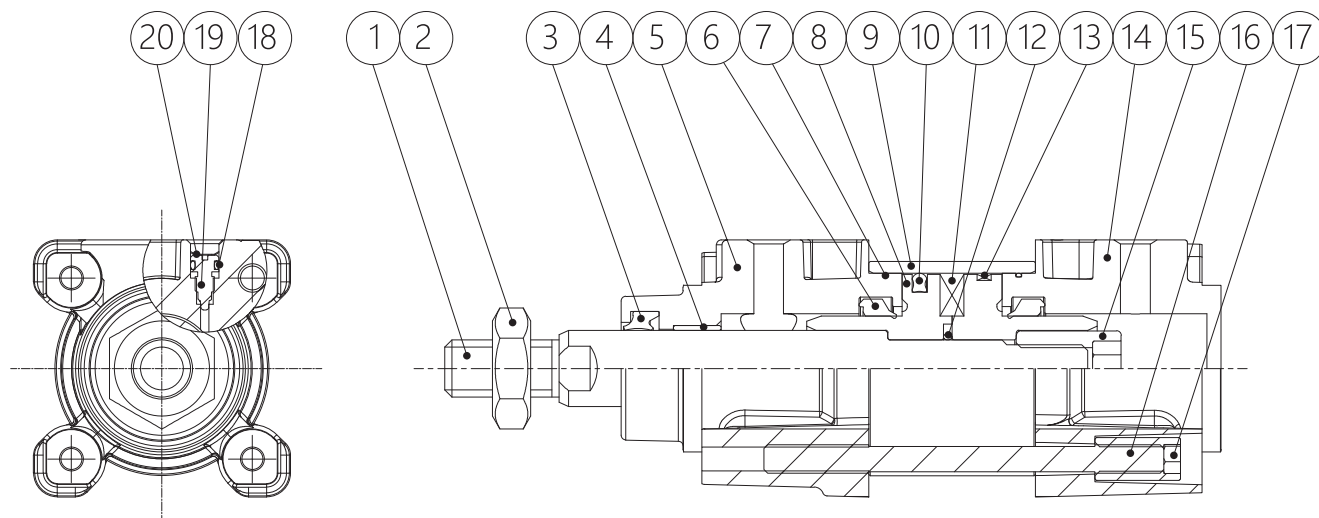
空気圧シリンダー

汎用管継手

磁気近接形スイッチ

空圧補助部品

内部構造と部品名称



部品番号	部品名称	数量	部品番号	部品名称	数量
①	軸芯	1	⑪	磁石	1
②	ロックナット	1	⑫	ピストンOリング	1
③	前カバーシールケース	1	⑬	ウエアリング	1
④	プッシング	1	⑭	ヘッドカバー	1
⑤	ロッドカバー	1	⑮	ピストンロックナット	1
⑥	緩衝シールケース	2	⑯	タイロッド	4
⑦	カバーようOリング	2	⑰	固定カラムナット	4
⑧	ピストン	2	⑱	クッションバルブ用Oリング	2
⑨	シリンダ(方形アルミパイプ)	1	⑲	クッションニードル	2
⑩	ピストンシール	1	⑳	ディスクガスケット	2

製品重量表

単位:g(グラム)

シリンダー径(mm)	32	40	50	63	80	100
SD型、ストロークST = 0の時	309	442	661	1066	1616	2546
ストロークが50mm増加した時に増加する重量	100	100	200	200	300	300

部品重量表

単位:g(グラム)

シリンダー径		32	40	50	63	80	100
部品呼称	★ シールケー スを含ま ない	129	178	243	428	611	977
ロッドカバーセット		98	138	179	340	491	865
ヘッドカバーセット		43	81	156	193	339	473
ピストンセット							

ロッドカバーセット

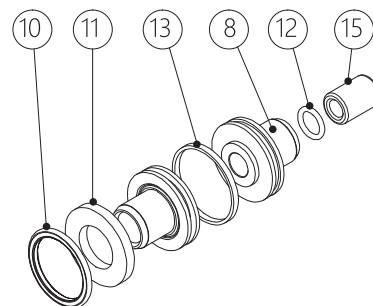
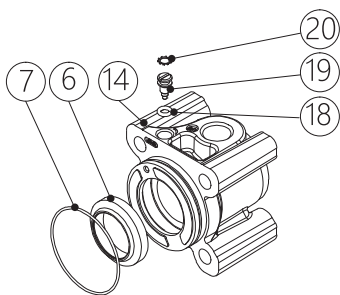
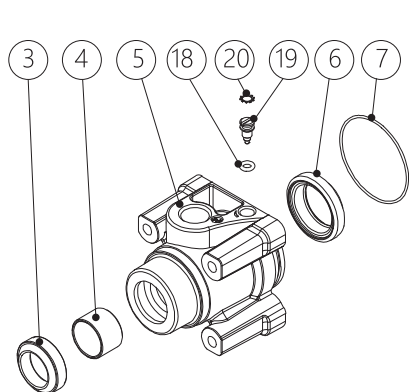
記号	部品名称	数量
③	前カバーシールケース	1
④	プッシング	1
⑤	ロッドカバー	1
⑥	緩衝シールケース	1
⑦	エンドキャブOリング	1
⑱	緩衝ナットOリング	1
⑲	クッションニードル	1
⑳	ディスク形ガスケット	1

ヘッドカバーセット

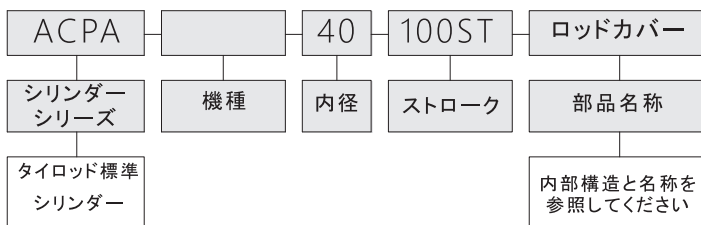
記号	部品名称	数量
⑭	ヘッドカバー	1
⑥	緩衝シールケース	1
⑦	カバーようOリング	1
⑱	緩衝ナットOリング	1
⑲	クッションニードル	1
⑳	ディスク形ガスケット	1

ピストンセット

記号	部品名称	数量
⑧	ピストン	2
⑩	ピストンシール	1
⑪	磁石	1
⑫	ピストンOリング	1
⑬	ウエアリング	1
⑮	ピストンロックナット	1



部品注文表示



空気圧調質機器

空圧バルブ類

空気圧シリンダー

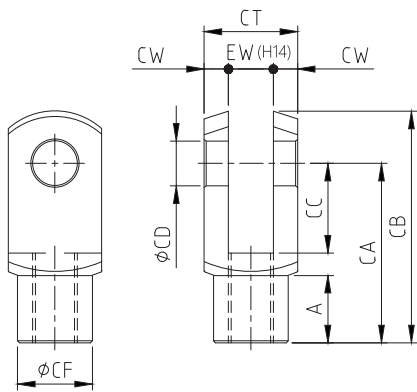
汎用管継手

磁気近接形スイッチ

空圧補助部品

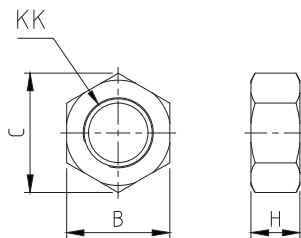
部品寸法図

● Y山先端金具 (Y先)



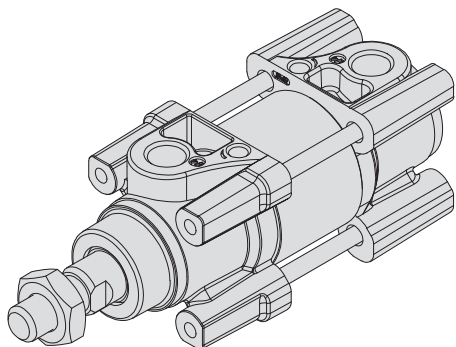
記号 シリンダー 径	KK	CA	CB	CC	CD	A	CF	CT	CW	EW
32	M10x1.25	40	52	20	10	15	18	19	4.5	10
40	M12x1.25	48	62	24	12	18	20	25	6.5	12
50	M16x1.5	64	83	32	16	24	26	32	8	16
63	M16x1.5	64	83	32	16	24	26	32	8	16
80	M20x1.5	80	105	40	20	30	34	38	9	20
100	M20x1.5	80	105	40	20	30	34	38	9	20

● ロックナット



記号 シリンダー 径	KK	C	B	H
32	M10x1.25	19	17	6
40	M12x1.25	22	19	7
50	M16x1.5	27	24	8
63	M16x1.5	27	24	8
80	M20x1.5	34	30	9
100	M20x1.5	34	30	9

ACPA複動タイロッド標準シリンダー



- アルミ合金製前後エンドキャップについて、標準品には緩衝装置が付属しています。
- ピストンには磁石を取り付けられ、すべてのシリンダーには磁気センサを取り付けることができます。
- ISO15552国際規格に準拠したシリンダー
- 外部寸法はS社と互換性があります。
- 円形アルミチューブ

完成品標準ストローク

シリンダー内径(mm)	標準ストローク(mm)
32	50、75、100、125、200、 250、300、350、400、 450、500、550、600、 650、700、750、800、 850、900、950、1000
40	
50	
63	
80	
100	

完成品の注文表示

ACPA		SD	40	100ST		T×n
シリンダーシリーズ	機種	取り付け形式	内径	ストローク	先端ジョイント	磁気近接形スイッチ
複動タイロッド標準シリンダー	空白:標準品(誘導なし)	SD:標準型	32:32mm	完成品の標準ストロークを 参考にしてください	Y:2山先端金具(Y先)	規格:JFS01
	G:スイッチ付	FA:前フランジ型	40:40mm		T:1山先端金具(T先)	T:2本のリード線、標準線長2m
H:防塵ケース付	FB:後フランジ型	50:50mm	PIN:ピン		P:PNP3本のリード線、標準線長2m	
J:耐熱/耐酸・アルカリ	LB:軸方向脚ベース型	63:63mm	PHS:ポールジョイント		N:NPN3本のリード線、標準線長2m	
注:1.正常な動作温度0°C~+60°C 2.耐熱シールケースの動作温度は-10°C~+120°C	CA:シングルピーク型	80:80mm	KGT:フットジョイント		N:数量	
	CB:ダブルピーク型	100:100mm			注:注文書にG記号があり、T×nがないシリンダーには誘導磁石のみが付属し、磁気センサは付属していません	
	TA:前トラニオン型					
	TB:後トラニオン型					

▲ 空白欄:標準品を示し、注文時にはマーク不要

空気圧調質機器

空圧バルブ類

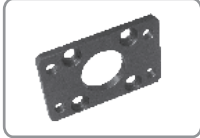

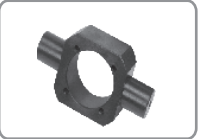

空気圧シリンダー

汎用管継手

磁気近接形スイッチ

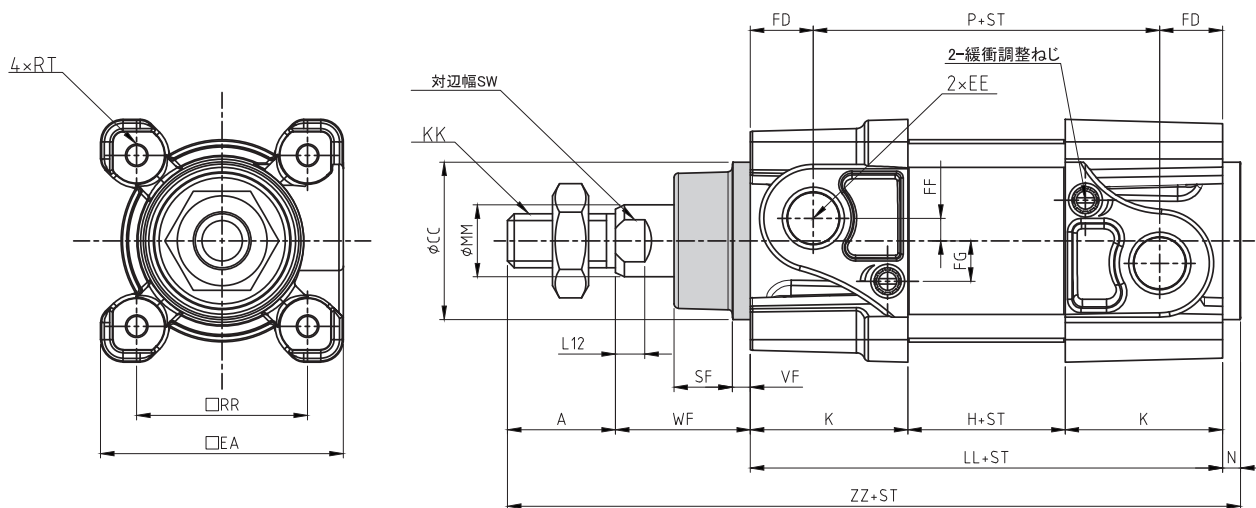
空圧補助部品

注文表示説明

機種	<div style="display: flex; justify-content: space-around;"> <div style="text-align: center;"> <p>G:スイッチ付</p>  </div> <div style="text-align: center;"> <p>H:防塵ケース付</p>  </div> </div>
取り付け形式	<div style="display: grid; grid-template-columns: repeat(5, 1fr); gap: 10px;"> <div style="text-align: center;"> <p>SD:標準型</p>  </div> <div style="text-align: center;"> <p>FA/FB:前後フランジ型</p>  </div> <div style="text-align: center;"> <p>LB:軸方向脚ベース型</p>  </div> <div style="text-align: center;"> <p>CA:シングルピーク型</p>  </div> <div style="text-align: center;"> <p>CB:ダブルピーク型</p>  </div> <div style="text-align: center;"> <p>TA:前トラニオン型</p>  </div> <div style="text-align: center;"> <p>TB:後トラニオン型</p>  </div> </div>
先端ジョイント	<div style="display: flex; justify-content: space-around;"> <div style="text-align: center;"> <p>Y:Y 2山先端金具 (Y先)</p>  </div> <div style="text-align: center;"> <p>I:I 1山先端金具 (I先)</p>  </div> <div style="text-align: center;"> <p>PIN:ピン</p>  </div> <div style="text-align: center;"> <p>KGT:フロートジョイント</p>  </div> <div style="text-align: center;"> <p>PHS:ボールジョイント</p>  </div> </div>
磁気近接形スイッチ	<div style="display: flex; justify-content: space-around;"> <div style="text-align: center;"> <p>JFS-01</p>  </div> <div style="text-align: center;"> <p>JFS-01(固定フレーム)</p>  </div> </div>

外部寸法図

● ACPA-SD基本型



記号 内径	A	CC	MM	EA	K	H	SF	LL	L12	FD	RT	SW	N	VF	KK	FF	EE
32	22	30	12	47	30	34	11	94	7	13	M6x1.0	10	4	4	M10x12.5	4	G1/8
40	24	35	16	54	35	35	13	105	8	14	M6x1.0	13	4	4	M12x1.25	5	G1/4
50	32	40	20	66	35	36	20	106	8	14	M8x1.25	17	4	4	M16x1.5	6	G1/4
63	32	45	20	77	42	37	20	121	8	16	M8x1.25	17	4	4	M16x1.5	9	G3/8
80	40	45	25	99	42.5	43	26	128	11	16	M10x1.5	22	4	4	M20x1.5	11.5	G3/8
100	40	55	25	118	47	44	28	138	11	18	M10x1.5	22	4	4	M20x1.5	17	G1/2

記号 内径	FG	WF	ZZ	P	RR
32	7	26	146	68	32.5
40	8.9	30	163	77	38
50	5.1	37	179	78	46.5
63	6.3	37	194	89	56.5
80	6	46	218	96	72
100	10	51	233	102	89

空気圧調質機器

空圧バルブ類

空気圧シリンダー

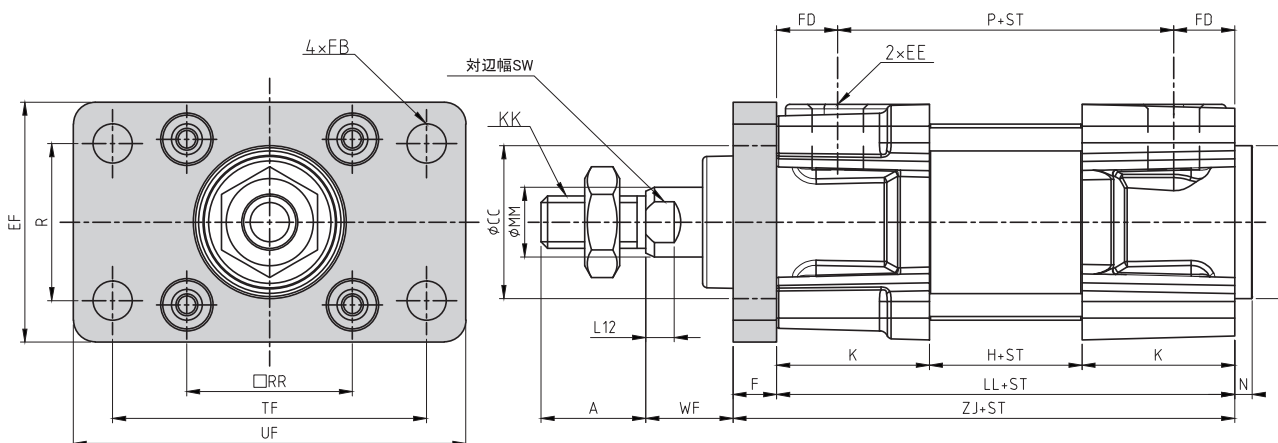
汎用管継手

磁気近接形スイッチ

空圧補助部品

外部寸法図

● ACPA-FA前フランジ型

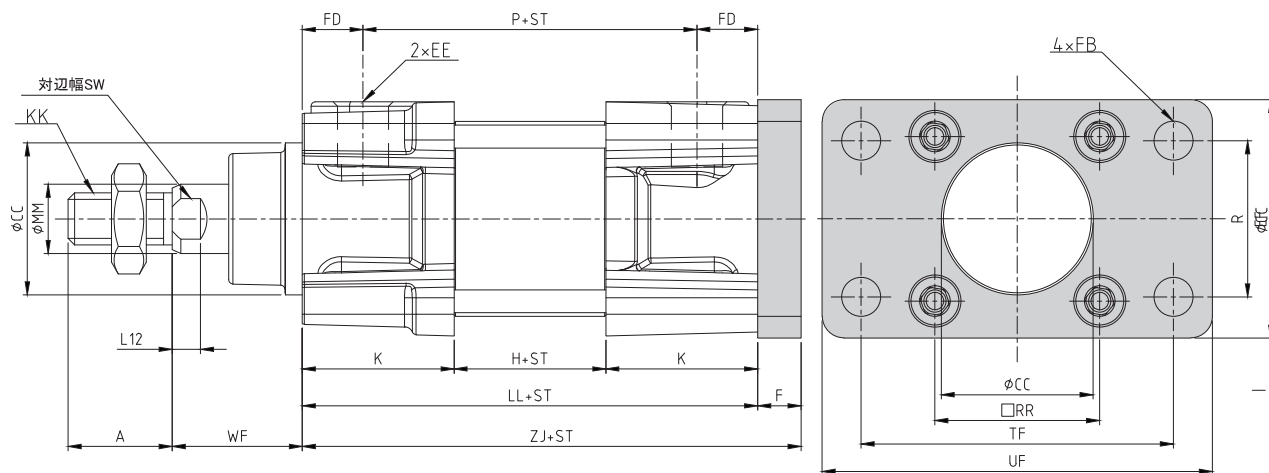


記号 内径	A	CC	MM	K	H	LL	L12	FD	SW	N	EE	R	EF	KK	UF	TF
32	22	30	12	30	34	94	7	13	10	4	G1/8	32	50	M10x12.5	80	64
40	24	35	16	35	35	105	8	14	13	4	G1/4	36	55	M12x1.25	90	72
50	32	40	20	35	36	106	8	14	17	4	G1/4	45	65	M16x1.5	110	90
63	32	45	20	42	37	121	8	16	17	4	G3/8	50	75	M16x1.5	125	100
80	40	45	25	42.5	43	128	11	16	22	4	G3/8	63	100	M20x1.5	154	126
100	40	55	25	47	44	138	11	18	22	4	G1/2	75	120	M20x1.5	186	150

記号 内径	F	WF	ZJ	P	RR	FB
32	10	26	104	68	32.5	7
40	10	30	115	77	38	9
50	12	37	118	78	46.5	9
63	12	37	133	89	56.5	9
80	16	46	144	96	72	12
100	16	51	154	102	89	14

外部寸法図

● ACPA-FB後フランジ型



記号 内径	A	CC	MM	K	H	LL	L12	FD	SW	FB	EE	R	EF	KK	UF	TF
32	22	30	12	30	34	94	7	13	10	7	G1/8	32	50	M10x12.5	80	64
40	24	35	16	35	35	105	8	14	13	9	G1/4	36	55	M12x1.25	90	72
50	32	40	20	35	36	106	8	14	17	9	G1/4	45	65	M16x1.5	110	90
63	32	45	20	42	37	121	8	16	17	9	G3/8	50	75	M16x1.5	125	100
80	40	45	25	42.5	43	128	11	16	22	12	G3/8	63	100	M20x1.5	154	126
100	40	55	25	47	44	138	11	18	22	14	G1/2	75	120	M20x1.5	186	150

記号 内径	F	WF	ZJ	P	RR
32	10	26	104	68	32.5
40	10	30	115	77	38
50	12	37	118	78	46.5
63	12	37	133	89	56.5
80	16	46	144	96	72
100	16	51	154	102	89

空気圧調質機器

空圧バルブ類

空気圧シリンダー

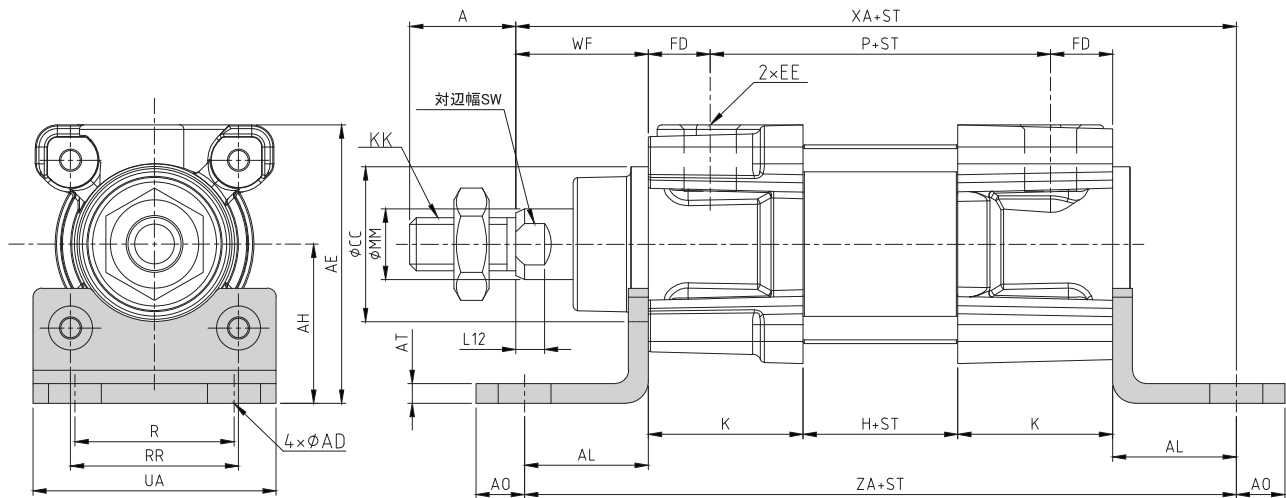
汎用管継手

磁気近接形スイッチ

空圧補助部品

外部寸法図

- ACPA-LB軸方向脚ベース型

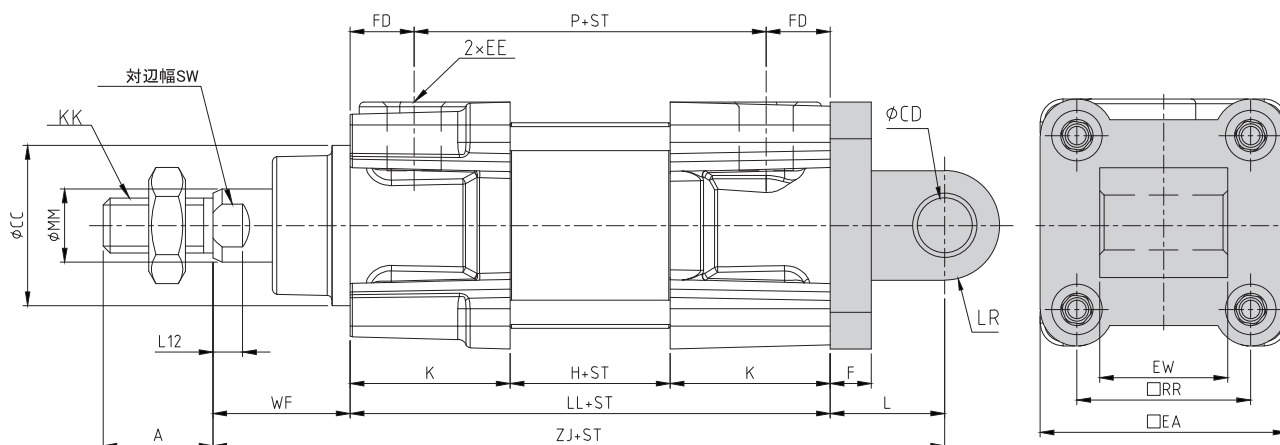


記号 内径	A	CC	MM	K	H	L12	FD	SW	EE	R	WF	P	RR	KK	XA	ZA
32	22	30	12	30	34	7	13	10	G1/8	32	26	68	32.5	M10x12.5	146	146
40	24	35	16	35	35	8	14	13	G1/4	36	30	77	38	M12x1.25	163	161
50	32	40	20	35	36	8	14	17	G1/4	45	37	78	46.5	M16x1.5	175	170
63	32	45	20	42	37	8	16	17	G3/8	50	37	89	56.5	M16x1.5	190	185
80	40	45	25	42.5	43	11	16	22	G3/8	63	46	96	72	M20x1.5	215	210
100	40	55	25	47	44	11	18	22	G1/2	75	51	102	89	M20x1.5	230	220

記号 内径	AO	AD	AH	AE	AL	AT	UA
32	9	7	32	55.5	24	4	46
40	9	10	36	63	28	4	54
50	10	10	45	78	32	4	64
63	13	10	50	88.5	32	4	75
80	15	12	63	112.5	41	4.5	93
100	18	14.5	71	130	41	4.5	110

外部寸法図

- ACPA-CAシングルピーク型



記号 内径	A	CC	MM	EA	K	H	EW	LL	L12	FD	RR	L	SW	CD	LR	KK	F	EE
32	22	30	12	46	30	34	26	94	7	13	32.5	22	10	10	R10	M10x12.5	9	G1/8
40	24	35	16	54	35	35	28	105	8	14	38	25	13	12	R12	M12x1.25	9	G1/4
50	32	40	20	64	35	36	32	106	8	14	46.5	27	17	12	R13	M16x1.5	11	G1/4
63	32	45	20	75	42	37	40	121	8	16	56.5	32	17	16	R16	M16x1.5	11	G3/8
80	40	45	25	93	42.5	43	50	128	11	16	72	36	22	16	R16	M20x1.5	14	G3/8
100	40	55	25	110	47	44	60	138	11	18	89	41	22	20	R20	M20x1.5	14	G1/2

記 内径	WF	ZJ	P
32	26	142	68
40	30	160	77
50	37	170	78
63	37	190	89
80	46	210	96
100	51	230	102

空気圧調質機器

空圧バルブ類

空気圧シリンダー

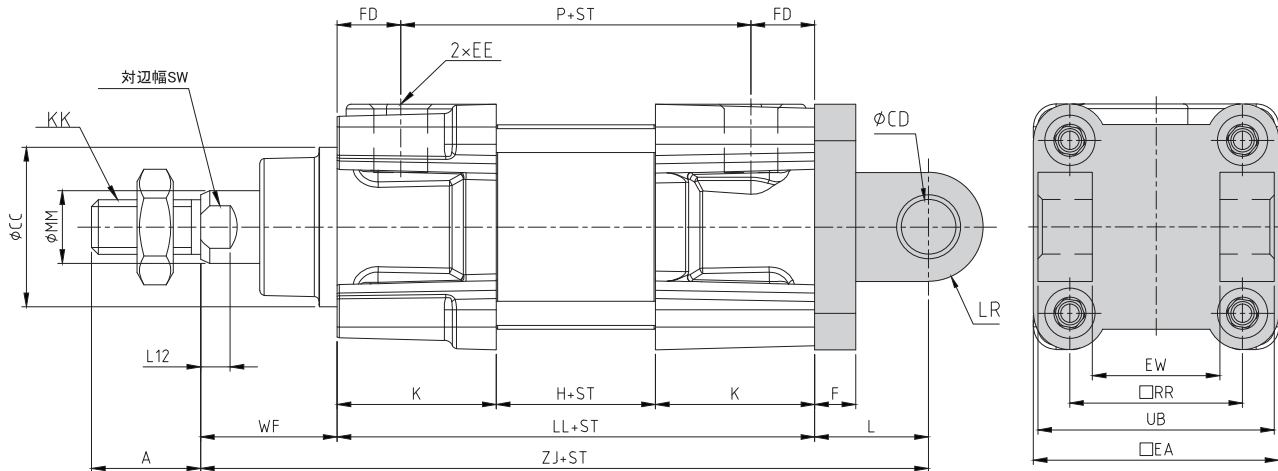
汎用管継手

磁気近接形スイッチ

空圧補助部品

外部寸法図

- ACPA-CBダブルピーク型

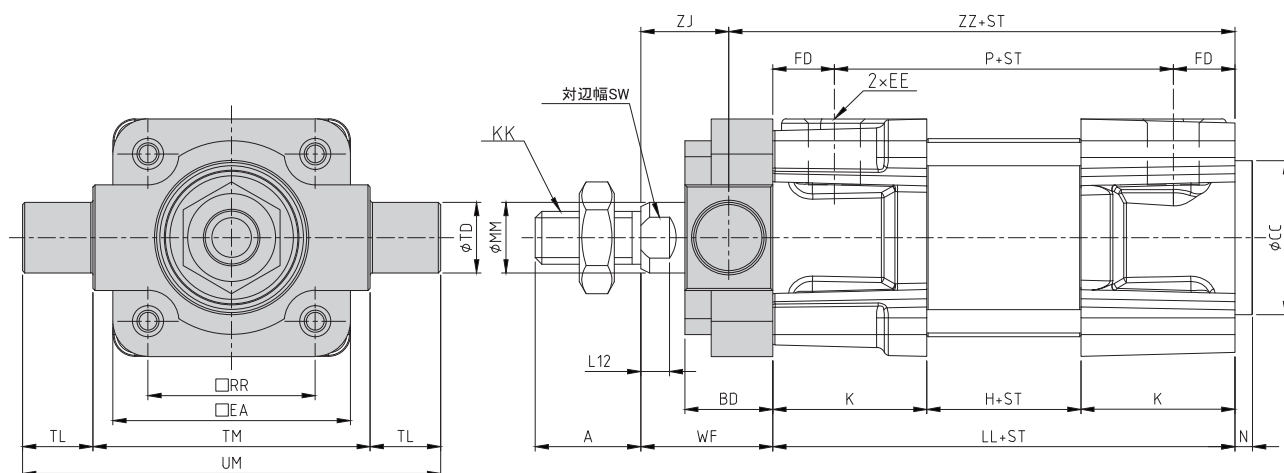


記号 内径	A	CC	MM	EA	K	H	EW	LL	L12	FD	RR	L	SW	CD	LR	KK	F	EE
32	22	30	12	46	30	34	26	94	7	13	32.5	22	10	10	R10	M10x12.5	9	G1/8
40	24	35	16	54	35	35	28	105	8	14	38	25	13	12	R12	M12x1.25	9	G1/4
50	32	40	20	64	35	36	32	106	8	14	46.5	27	17	12	R13	M16x1.5	11	G1/4
63	32	45	20	75	42	37	40	121	8	16	56.5	32	17	16	R16	M16x1.5	11	G3/8
80	40	45	25	93	42.5	43	50	128	11	16	72	36	22	16	R16	M20x1.5	14	G3/8
100	40	55	25	110	47	44	60	138	11	18	89	41	22	20	R20	M20x1.5	14	G1/2

記号 内径	WF	ZJ	P	UB
32	26	142	68	45
40	30	160	77	52
50	37	170	78	60
63	37	190	89	70
80	46	210	96	90
100	51	230	102	110

外部寸法図

- ACPA-TA前トラニオン型



記号 内径	A	CC	MM	EA	K	H	TM	LL	L12	FD	RR	TL	SW	WF	N	KK	BD	EE
32	22	30	12	46	30	34	50	94	7	13	32.5	12	10	26	4	M10x12.5	16	G1/8
40	24	35	16	54	35	35	63	105	8	14	38	16	13	30	4	M12x1.25	20	G1/4
50	32	40	20	64	35	36	75	106	8	14	46.5	16	17	37	4	M16x1.5	24	G1/4
63	32	45	20	75	42	37	90	121	8	16	56.5	20	17	37	4	M16x1.5	24	G3/8
80	40	45	25	93	42.5	43	110	128	11	16	72	20	22	46	4	M20x1.5	28	G3/8
100	40	55	25	110	47	44	132	138	11	18	89	25	22	51	4	M20x1.5	38	G1/2

記号 内径	WF	ZJ	P	UM	ZZ
32	26	142	68	74	102
40	30	160	77	95	115
50	37	170	78	107	118
63	37	190	89	130	133
80	46	210	96	150	142
100	51	230	102	182	157

空気圧調質機器

空圧バルブ類

空気圧シリンダー

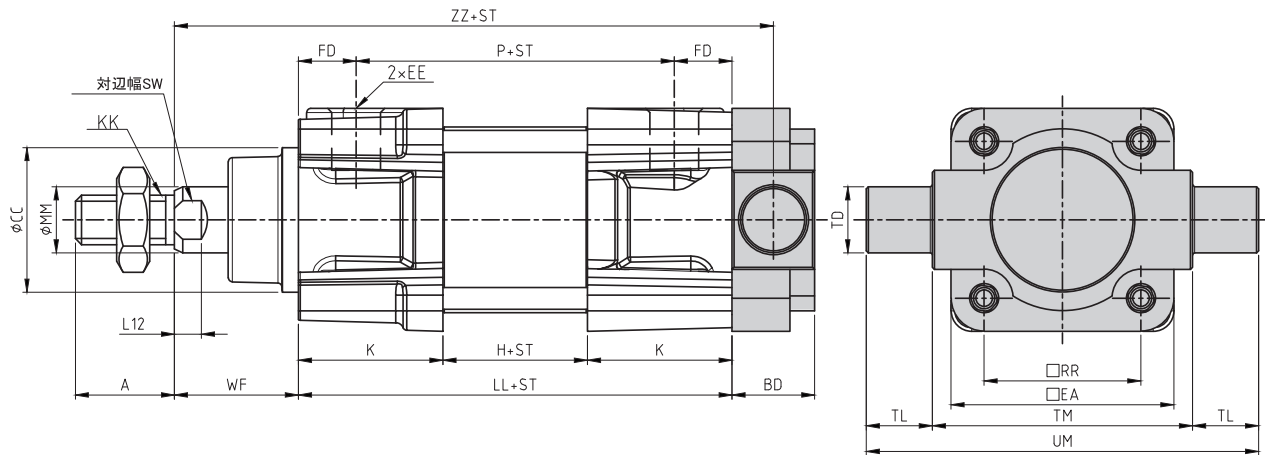
汎用管継手

磁気近接形スイッチ

空圧補助部品

外部寸法図

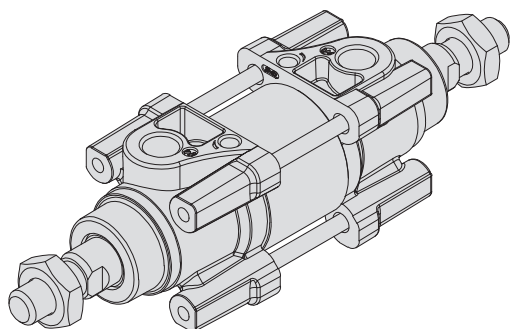
- ACPA-TB後トラニオン型



記号 内径	A	CC	MM	EE	K	H	KK	LL	L12	FD	RR	EA	TM	TL	UM	TD	SW	P
32	22	30	12	G1/8	30	34	M10x12.5	94	7	13	32.5	46	50	12	74	12	10	68
40	24	35	16	G1/4	35	35	M12x1.25	105	8	14	38	54	63	16	95	16	13	77
50	32	40	20	G1/4	35	36	M16x1.5	106	8	14	46.5	64	75	16	107	16	17	78
63	32	45	20	G3/8	42	37	M16x1.5	121	8	16	56.5	75	90	20	130	20	17	89
80	40	45	25	G3/8	42.5	43	M20x1.5	128	11	16	72	93	110	20	150	20	22	96
100	40	55	25	G1/2	47	44	M20x1.5	138	11	18	89	110	132	25	182	25	22	102

記号 内径	WF	BD	ZZ
32	26	16	128
40	30	20	145
50	37	24	155
63	37	24	170
80	46	28	188
100	51	38	208

ACPC両ロッドタイロッド標準シリンダー



- アルミ合金製前後エンドキャップについて、標準品には緩衝装置が付属しています。
- ピストンには磁石を取り付けられ、すべてのシリンダーには磁気センサを取り付けることができます。
- ISO15552国際規格に準拠したシリンダー
- 外部寸法はS社と互換性があります
- 円形アルミチューブ

完成品標準ストローク

シリンダー内径(mm)	標準ストローク(mm)
32	50、75、100、125、200、
40	250、300、350、400、
50	450、500、550、600、
63	650、700、750、800、
80	850、900、950、1000
100	

完成品の注文表示

ACPC		SD	40	100ST		T×n
シリンダーシリーズ	機種	取り付け形式	内径	ストローク	先端ジョイント	磁気近接形スイッチ
両ロッドタイロッド標準シリンダー	空白:標準品(誘導なし)	SD:標準型	32:32mm	完成品の標準ストロークを参考にしてください	Y:2山先端金具(Y先)	規格:JFS01
	G:スイッチ付	FA:前フランジ型	40:40mm		I:1山先端金具(T先)	T:2本のリード線、標準線長2m
	H:防塵ケース付	FB:後フランジ型	50:50mm		PIN:ピン	P:PNP3本のリード線、標準線長2m
	J:耐熱/耐酸・アルカリ	LB:軸方向脚ベース型	63:63mm		PHS:ボールジョイント	N:NPN3本のリード線、標準線長2m
	注:1.正常な動作温度0°C~+60°C 2.耐熱シールケースの動作温度は-10°C~+120°C	CA:シングルピーク型	80:80mm		KGT:フロードジョイント	N:数量
	CB:ダブルピーク型	100:100mm			注:注文書にG記号があり、T×nがないシリンダーには誘導磁石のみが付属し、磁気センサは付属していません	
	TA:前トラニオン型				JFS01	
	TB:後トラニオン型					

▲ 空白欄:標準品を示し、注文時にはマーク不要

空気圧調質機器

空圧バルブ類

空気圧シリンダー

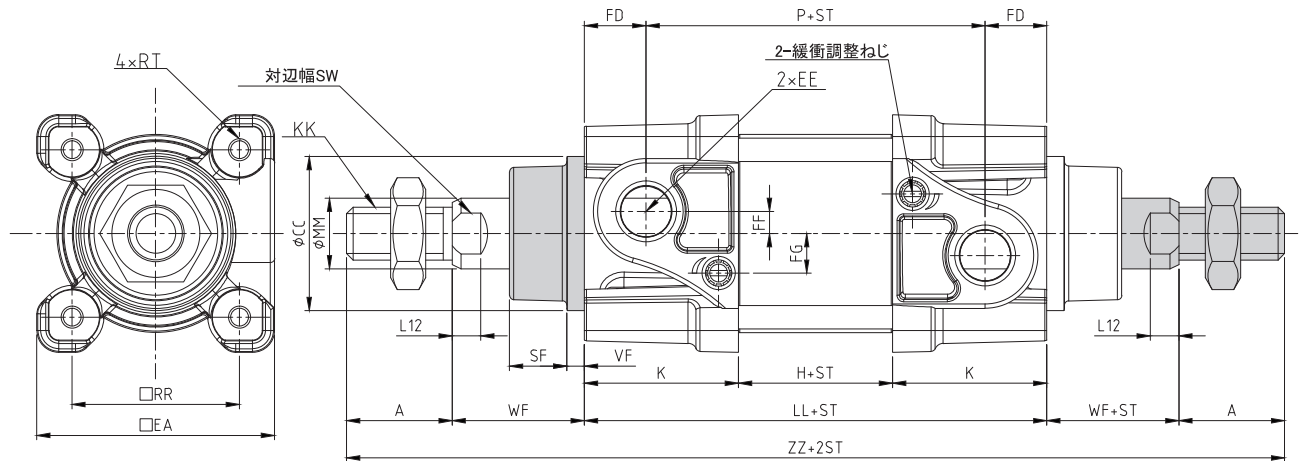
汎用管継手

磁気近接形スイッチ

空圧補助部品

外部寸法図

● ACPC-SD基本型

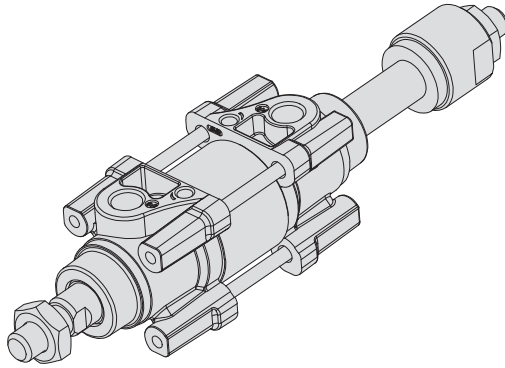


記号 内径	A	CC	MM	EA	EE	K	H	KK	SF	LL	L12	FD	RR	SW	VF	FF	FG	WF
32	22	30	12	47	G1/8	30	34	M10x12.5	11	94	7	13	32.5	10	4	4	7	26
40	24	35	16	54	G1/4	35	35	M12x1.25	13	105	8	14	38	13	4	5	8.9	30
50	32	40	20	66	G1/4	35	36	M16x1.5	20	106	8	14	46.5	17	4	6	5.1	37
63	32	45	20	77	G3/8	42	37	M16x1.5	20	121	8	16	56.5	17	4	9	6.3	37
80	40	45	25	99	G3/8	42.5	43	M20x1.5	26	128	11	16	72	22	4	11.5	6	46
100	40	55	25	118	G1/2	47	44	M20x1.5	28	138	11	18	89	22	4	17	10	51

記号 内径	ZZ	P	RT
32	190	68	M6x1.0
40	213	77	M6x1.0
50	244	78	M8x1.25
63	259	89	M8x1.25
80	300	96	M10x1.5
100	320	102	M10x1.5

▲ 注:その他部品の外部寸法図は、ACPA複動シリンダーP.084～P.093を参照してください

ACPD ストローク調整付押す側タイロッド標準シリンダー



- アルミ合金製前後エンドキャップについて、標準品には緩衝装置が付属しています
- ピストンには磁石を取り付けられ、すべてのシリンダーには磁気センサを取り付けることができます
- ISO15552国際規格に準拠したシリンダー
- 外部寸法はS社と互換性があります
- 円形アルミチューブ

完成品標準ストローク

シリンダー内径(mm)	標準ストローク(mm)
32	50、75、100、125、200、
40	250、300、350、400、
50	450、500、550、600、
63	650、700、750、800、
80	850、900、950、1000
100	

空気圧調質機器

空圧バルブ類

空気圧シリンダー

汎用管継手

磁気近接形スイッチ

空圧補助部品

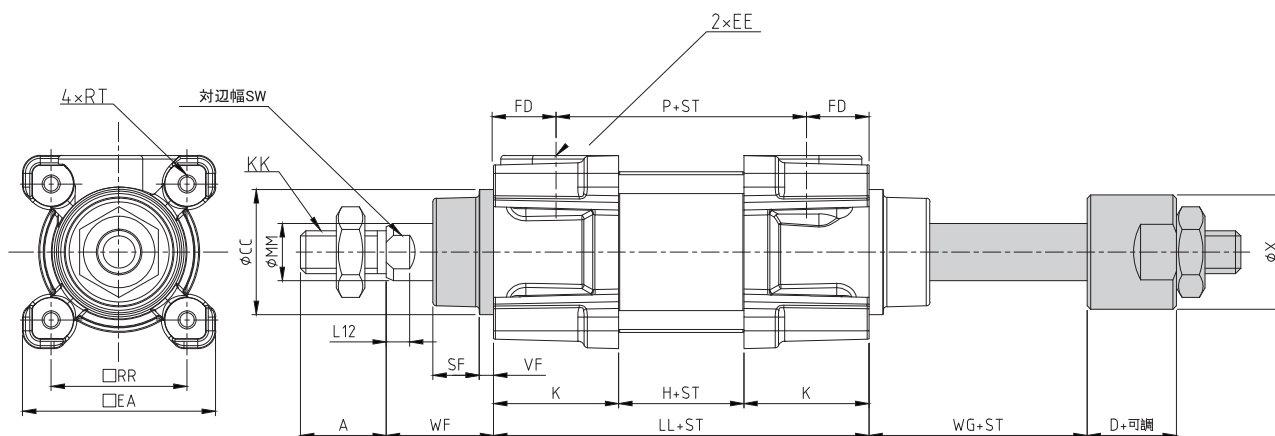
完成品の注文表示

ACPD		SD	40	100ST		T×n
シリンダーシリーズ	機種	取り付け形式	内径	ストローク	先端ジョイント	磁気近接形スイッチ
ストローク調整付押す側タイロッド 標準シリンダー	空白:標準品 (誘導なし)	SD:標準型	32:32mm	完成品の標準ストロークを 参考にしてください	Y:2山先端金具 (Y先)	規格:JFS01
	G:スイッチ付	FA:前フランジ型	40:40mm		I:1山先端金具 (I先)	T:2本のリード線、 標準線長2m
H:防塵ケース付	FB:後フランジ型	50:50mm	PIN:ピン		P:PNP 3本のリード 線、標準線長2m	
J:耐熱/ 耐酸・アルカリ	LB: 軸方向脚ベース型	63:63mm	PHS: ボールジョイント		N:NPN 3本のリード 線、標準線長2m	
注:1.正常な動作温 度0° C~+60° C 2.耐熱シールケー スの動作温度は -10° C~+120° C	CA: シングルピーク型	80:80mm	KGT: フロートジョイント		N:数量	
	CB: ダブルピーク型	100:100mm		注:注文書にG記号が あり、Txnがないシリ ンダーには誘導磁石 のみが付属し、磁気 センサは付属してい ません		
	TA: 前トラニオン型			JFS01		
	TB: 後トラニオン型					

▲ 空白欄:標準品を示し、注文時にはマーク不要

外部寸法図

● ACPD-SD基本型



記号 内径	A	CC	MM	EA	EE	K	H	KK	SF	LL	L12	FD	RR	SW	VF	FF	FG	WG
32	22	30	12	47	G1/8	30	34	M10x12.5	11	94	7	13	32.5	10	4	4	7	15
40	24	35	16	54	G1/4	35	35	M12x1.25	13	105	8	14	38	13	4	5	8.9	17
50	32	40	20	66	G1/4	35	36	M16x1.5	20	106	8	14	46.5	17	4	6	5.1	24
63	32	45	20	77	G3/8	42	37	M16x1.5	20	121	8	16	56.5	17	4	9	6.3	24
80	40	45	25	99	G3/8	42.5	43	M20x1.5	26	128	11	16	72	22	4	11.5	6	30
100	40	55	25	118	G1/2	47	44	M20x1.5	28	138	11	18	89	22	4	17	10	32

記号 内径	D	WF	RT	P	X
32	25	26	M6x1.0	68	35
40	28	30	M6x1.0	77	40
50	34	37	M8x1.25	78	45
63	34	37	M8x1.25	89	45
80	42	46	M10x1.5	96	50
100	42	51	M10x1.5	102	50

▲ 注:その他部品の外部寸法図は、ACPA複動シリンダーP.084～P.093を参照してください