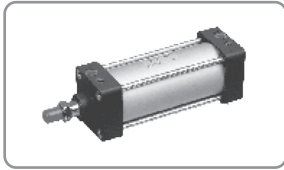
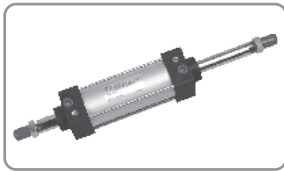


AL2 タイロッド標準シリンダー

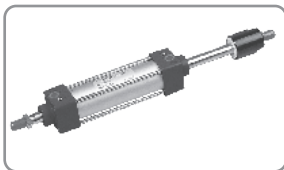
Products Contents 製品リスト



AL2A タイロッド標準シリンダー $\varnothing 32 \sim \varnothing 100$ P. 047



AL2C 両ロッドタイロッド標準シリンダー $\varnothing 32 \sim \varnothing 100$ P. 057



AL2D ストローク調整付押す側タイロッド標準シリンダー $\varnothing 32 \sim \varnothing 100$ P. 059

シリンダ特性

■ シリンダ径の選択説明

- シリンダーが押す側（ヘッドカバーから）と引き側（ロッドカバーから）のどちらで動力を出力するかを決定します
- シリンダーに供給する動作圧力 (Kgf/cm²) を設定します
- 実際の出力サイズ (kg)
- 理論出力表から適切なシリンダ径を選択する

注：理論出力表中の数値 x 60%（空圧シリンダの機械効率）= 実際の出力

シリンダ内径 (mm)	32、40、50、63、80、100	
使用する流体	濾過された圧縮空気（潤滑油必要/ISO-VG32）	
動作圧力 (kgf/cm ²)	0.5 ~ 9.9	
動作温度 (°C)	0 ~ +60	
ピストン速度 (m/s)	Max. 1	
ストローク公差	(1) S ≤ 500: +2.0 ~ 0 (2) 501 ≤ S ≤ 1250: +3.2 ~ 0	
クッション長さ (mm)	∅32	22
	∅40	24
	∅50、∅63	26
	∅80、∅100	30
緩衝方式	緩衝を調整可能（顧客側にて緩衝ねじを最適状態に調整できます）	

理論出力表

単位: kg (キログラム)

内径 (mm)	ロッド径 (mm)	動作方向	負荷面積 (cm ²)	動作圧力 (kgf/cm ²)					
				3	4	5	6	7	8
32	12	押す	8.04	24	32	40	48	56	64
		引く	6.91	21	27	34	41	48	55
40	16	押す	12.56	38	50	63	75	88	100
		引く	10.56	32	42	53	63	74	84
50	20	押す	19.63	59	79	98	118	137	157
		引く	16.49	49	66	82	99	115	132
63	20	押す	31.16	93	125	156	187	218	249
		引く	28.02	84	112	140	168	196	224
80	25	押す	50.24	151	201	251	301	352	402
		引く	45.34	136	181	227	272	317	363
100	25	押す	78.5	236	314	393	471	550	628
		引く	73.6	221	294	368	442	515	589

空気圧調質機器

空圧バルブ類

空気圧シリンダー

汎用管継手

磁気近接形スイッチ

空圧補助部品

機種

機種	標準式記号	標準式図形	スイッチ付シリンダー	耐熱シリンダー	防塵ケースが付き軸	内径 (mm)					
						32	40	50	63	80	100
複動シリンダ	AL2-A		AL2-AG	AL2-AJ	AL2-AH	●	●	●	●	●	●
両ロッドシリンダー	AL2-C		AL2-CG	AL2-CJ	AL2-CH	●	●	●	●	●	●
ストローク調整付押す側タイロッド標準シリンダー	AL2-D		AL2-DG	AL2-DJ	AL2-DH	●	●	●	●	●	●

部品重量表

単位:g (グラム)

部品 シリンダ径	部品														
	FA/FB	LB	LA	CA	CB	CC	TC	CB-BK	TC-BK	Y	I	P	KGT	PHS	
32	160	80	-	-	-	-	395	-	-	350	280	70	142	114	
40	220	120	200	320	230	170	540	470	1120	390	280	70	142	114	
50	340	160	280	420	380	250	660	740	1120	400	280	80	552	200	
63	480	220	400	540	480	400	740	740	1120	400	280	80	552	200	
80	1260	360	780	1400	992	900	1240	2210	1580	892	720	192	808	372	
100	1840	480	1220	1820	1520	1600	1580	2210	1580	892	720	192	808	372	



CB、Y、CB-BK等の部品にはピンおよびラッチが含まれています

例:AL2-FA-50-1 00ST-Y

製品重量 (ST=0) ----- 930 g

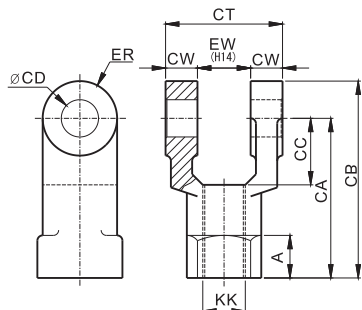
ストローク重量増加----- (200/50)x100ST=400 g

部品重量----- FA= 340 g Y=400 g

総重量=930+400+340+400=2070 g

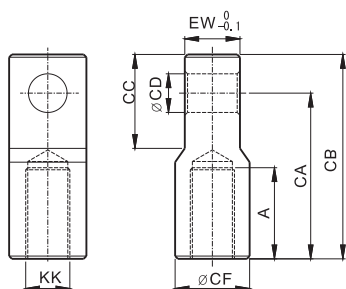
部品寸法図

● 2山先端金具 (Y先)



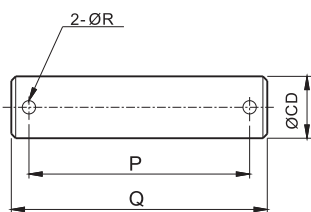
記号	KK	A	CA	CB	CC	CD	CT	CW	EW	ER
32	M10×1.25	16	55	67	20	12	32	8	16	12
40	M12×1.25	16	60	74	25	14	44	12	20	14
50	M16×1.5	16	60	74	25	14	44	12	20	14
63										
80	M20×1.5	20	85	103	35	20	62	15	32	18
100										

● 1山先端金具 (T先)



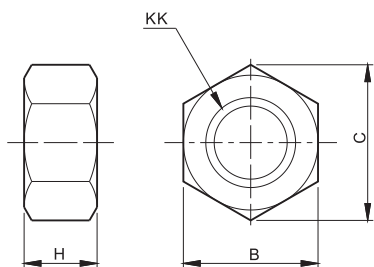
記号	KK	A	CA	CB	CC	CD	CF	EW
32	M10×1.25	23	55	67	32	12	25	16
40	M12×1.25	25	60	74	34	14	28	20
50	M16×1.5	33	60	74	34	14	28	20
63								
80	M20×1.5	41	85	104	49	20	38	32
100								

● PINピン



記号	CD	P	Q	R
32	12	38	46	3
40	14	50	58	3
50 63	Yピン	14	50	58
	CB	14	58	66
	CBBK			
80	20	70	78	3
100				

● ロックナット



記号	KK	B	C	H
32	M10×1.25	17	19	6
40	M12×1.25	19	22	7
50	M16×1.5	24	27	8
63				
80	M20×1.5	30	34	9
100				

● KGT、PHG部品の詳細寸法は、ピストン部品P. 334~P. 335を参照してください

空気圧調質機器

空圧バルブ類

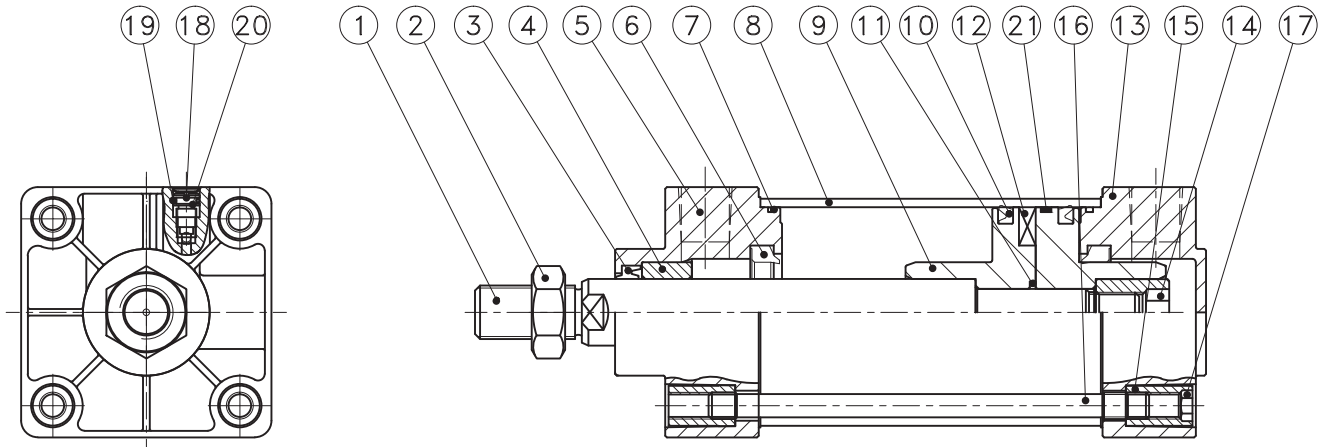
空気圧シリンダー

汎用管継手

磁気近接形スイッチ

空圧補助部品

内部構造と部品名称



記号	部品名称	数量	記号	部品名称	数量
①	軸芯	1	⑫	磁石	1
②	ロックナット	1	⑬	後カバー	1
③	前カバーシールケース	1	⑭	ピストンロックナット	1
④	軸受	1	⑮	外部ローレット加工付き 固定カラムキャップ	4
⑤	前カバー	1	⑯	タイロッド	4
⑥	緩衝シールケース	2	⑰	内六角固定カラムキャップ	4
⑦	カバーようOリング	2	⑱	クッションニードル	2
⑧	シリンダ	1	⑲	緩衝ねじOリング	2
⑨	ピストン	2	⑳	ディスク形ガスケット	2
⑩	ピストンシール	2	㉑	耐摩耗リング	2
⑪	ピストンOリング	1			

製品重量表

単位:g (グラム)

シリンダ径	32	40	50	63	80	100
SD型、ストロークST=0の時	515	800	930	1400	2300	2930
ストロークが50mm増加する たびに増加する重量	100	100	200	200	300	300

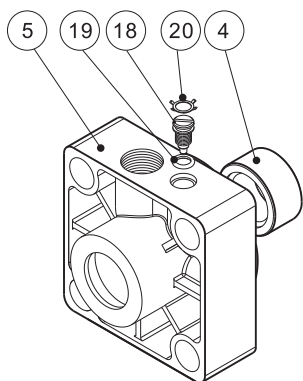
部品セット重量表

単位:g (グラム)

シリンダ径		32	40	50	63	80	100
部品呼称	★ シール ケースを 含まない						
ロッドカバーセット		125	158	232	318	485	655
ヘッドカバーセット		102	125	178	260	402	545
ピストンセット		29	59	90	107	184	223

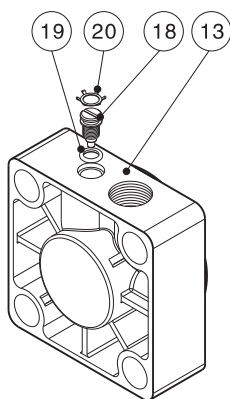
ロッドカバーセット

記号	零件名稱	数量
④	軸受	1
⑤	前カバー	1
⑱	クッションニードル	1
⑲	緩衝ねじOリング	1
⑳	ディスク形ガスケット	1



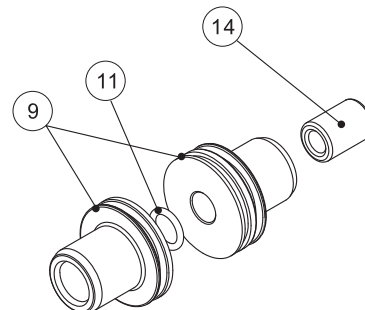
ヘッドカバーセット

記号	部品名稱	数量
⑬	後カバー	1
⑱	クッションニードル	1
⑲	緩衝ねじOリング	1
⑳	ディスク形ガスケット	1



ピストンセット

記号	部品名稱	数量
⑨	ピストン	2
⑪	ピストン内Oリング	1
⑭	ピストンロックナット	1



部品注文表示

AL2A		40	100ST	前カバー
シリンダ シリーズ	機種	内径	ストローク	部品名稱
タイロッド標準 シリンダー	空白:標準品 G:誘導式 H:防塵ケース付き軸 J:耐熱/耐酸・アルカリ オイルシール			内部構造と名称を 参照してください

空気圧調質機器

空圧バルブ類

空気圧シリンダー

汎用管継手

磁気近接形スイッチ

空圧補助部品

AL2A複動タイロッド標準シリンダー



- アルミ合金の前後のエンドキャップ、標準品には緩衝装置が付属
- シリンダにマグネットを装着可能、すべてのシリンダには磁気センサを搭載可能
- 海外製シールを採用し、特に優れた耐用年数を保証
- 外部寸法は日本太陽鉄工10A-6と互換性あり

完成品の注文表示

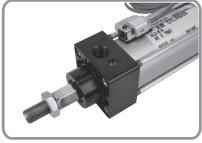

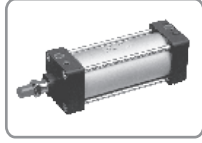


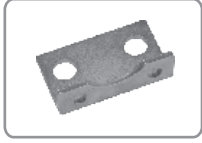


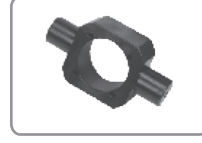







シリンダ内径 (mm)	標準ストローク (mm)
32	50、75、100、125、
40	200、250、300、350、
50	400、450、500、550、
63	600、650、700、750、
80	800、850、900、950、
100	1000

完成品の注文表示

AL2A		SD	40	100ST			T × n
シリンダシリーズ	機種	取り付け形式	内径	ストローク	連結ブラケット	先端ジョイント	磁気近接形スイッチ
タイロッド標準	空白:標準品	SD:基本型	32:32mm	完成品の標準ストロークを参考にしてください	CBBK:ダブルピーク連結ベース	Y:Y 1山先端金具 (T先)	規格:JFS01
	G:スイッチ付	FA:前フランジ型	40:40mm		TCBK:中間トランニオン連結ベース	I:I 1山先端金具 (T先)	T:2本リード線、標準線長2m (注:共通規格)
	H:防塵ケース付き軸	FB:後フランジ型	50:50mm			PIN:ピン	P:PNP、3本リード線、標準線長2m
	J:耐熱/耐酸・アルカリオイルル	LA:径方向脚ベース型	63:63mm			KGT:フロートジョイント	N:NPN、3本リード線、標準線長2m
		LB:軸方向脚ベース型	80:80mm			PHS:ボールジョイント	N:数量
		CA:シングルピーク型	100:100mm				注:注文書にG記号があり、T×nがない:シリンダには誘導磁石のみが付属し、磁気センサは付属していません
		CB:ダブルピーク型					
		CC:ショートシングルピーク型					
		TC:中間トランニオン型					

▲ 空白欄:標準品を示し、注文時にはマーク不要

完成品の注文表示

機種	<p>G: スイッチ付 </p> <p>H: 防塵ケース付き軸 </p>
取り付け形式	<p>SD: 基本型 </p> <p>FA/FB: 前後フランジ型 </p> <p>LA: 径方向脚ベース型 </p> <p>LB: 軸方向脚ベース型 </p> <p>CA: シングルピーク型 </p> <p>CB: ダブルピーク型 </p> <p>TC: 中間トランオン型 </p>
先端ジョイント	<p>Y: Y 1山先端金具 (T先) </p> <p>I: I 1山先端金具 (T先) </p> <p>PIN: ピン </p> <p>KGT: フロートジョイント </p> <p>PHS: ボールジョイント </p>
磁気近接形スイッチ	<p>JFS-01 </p> <p>JFS-01 (固定フレーム) </p>

空気圧調質機器

空圧バルブ類

空気圧シリンダー

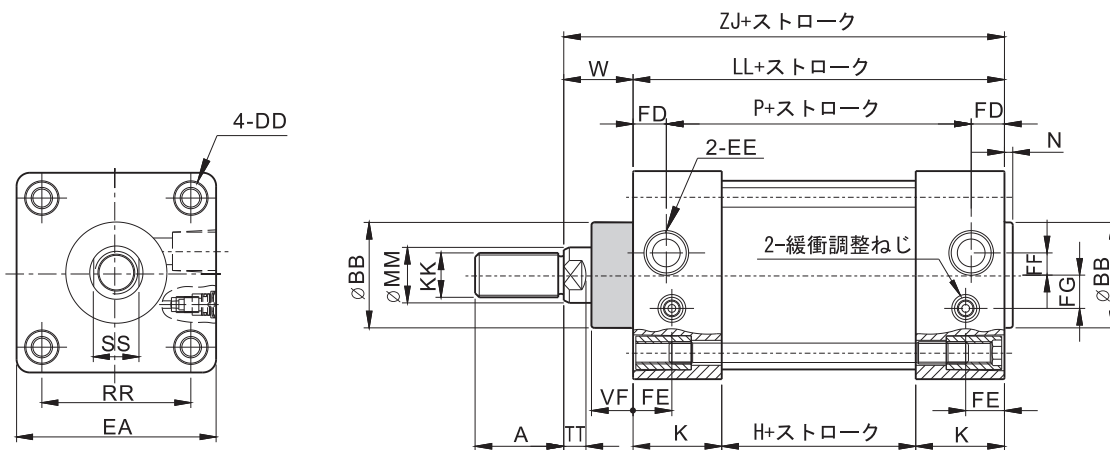
汎用管継手

磁気近接形スイッチ

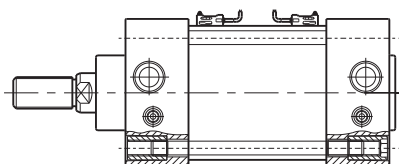
空圧補助部品

外部寸法図

● AL2A-SD基本型



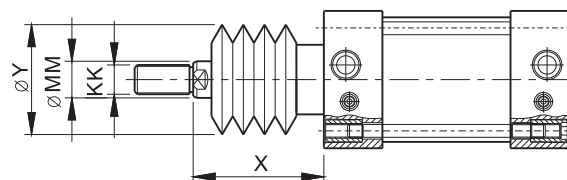
● スイッチ付シリンダ (AL2A-G)



注: 外部寸法と上図は同じ

- ピストンにはプラスチック磁石が装備され
- シリンダ外部には磁気センサが付属しています

● 防塵ケース軸付きのシリンダ (AL2A-H)



X = ピストンロッド収縮時の長さ

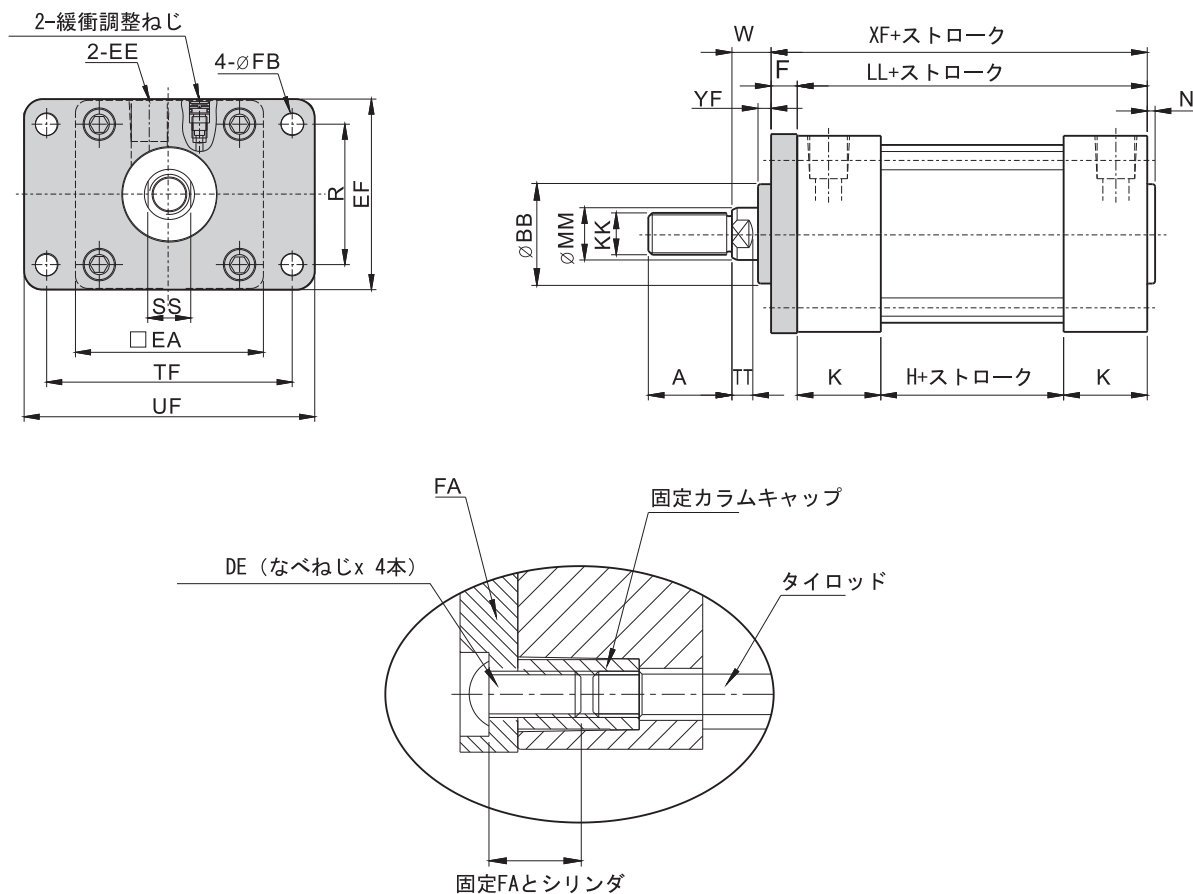
- 注文の表示では、防塵ケース材質
 - (1) N: ゴム
 - (2) V: 耐熱 $\leq 200^{\circ}\text{C}$ を明記してください

記号	MM	KK	A	BB	VF	DD	W	EA	RR	EE	LL	P	ZJ	H	K
内径 32	12	M10×1.25	22	26	15	M6×1.0	25	44	33	RC1/8	93	77	118	38	27.5
40	16	M12×1.25	24	32	15	M6×1.0	25	50	37	RC1/4	93	73	118	38	27.5
50	20	M16×1.5	32	38	15	M6×1.0	25	62	47	RC1/4	93	73	118	38	27.5
63	20	M16×1.5	32	38	15	M8×1.25	25	75	56	RC3/8	96	72	121	39	28.5
80	25	M20×1.5	40	44	21	M10×1.5	35	94	70	RC3/8	108	84	143	43	32.5
100	25	M20×1.5	40	50	21	M10×1.5	35	112	84	RC1/2	108	78	143	43	32.5

記号	SS	TT	FD	FE	FF	FG	N	X	Y
内径 32	10	8	8	14	3	7	3	1/3ストローク+45	60
40	14	9	10	14	4	10	3		
50	17	9	10	14	7	12	3	1/3ストローク+50	60
63	17	9	12	14	8	12	3		
80	21	13	12	14	11	16	3	1/3ストローク+55	70
100	21	13	15	17	12	18	3		

外部寸法図

● AL2A-FA前フランジ型



記号	MM	KK	A	BB	YF	W	EE	EF	R	UF	TF	FB	F
内径 32	12	M10×1.25	22	26	5	15	RC1/8	47	33	72	58	7	10
40	16	M12×1.25	24	32	5	15	RC1/4	52	36	91	70	7	10
50	20	M16×1.5	32	38	5	15	RC1/4	65	47	104	86	9	10
63	20	M16×1.5	32	38	5	15	RC3/8	76	56	116	98	9	10
80	25	M20×1.5	40	44	5	19	RC3/8	95	70	146	119	12	16
100	25	M20×1.5	40	50	5	19	RC1/2	115	84	165	138	12	16

記号	EA	DE	XF	LL	H	K	SS	TT	N
内径 32	44	M6×1.0	103	93	38	27.5	10	8	3
40	50	M6×1.0	103	93	38	27.5	14	9	3
50	62	M6×1.0	103	93	38	27.5	17	9	3
63	75	M8×1.25	106	96	39	28.5	17	9	3
80	94	M10×1.5	124	108	43	32.5	21	13	3
100	112	M10×1.5	124	108	43	32.5	21	13	3

空気圧調質機器

空圧バルブ類

空気圧シリンダー

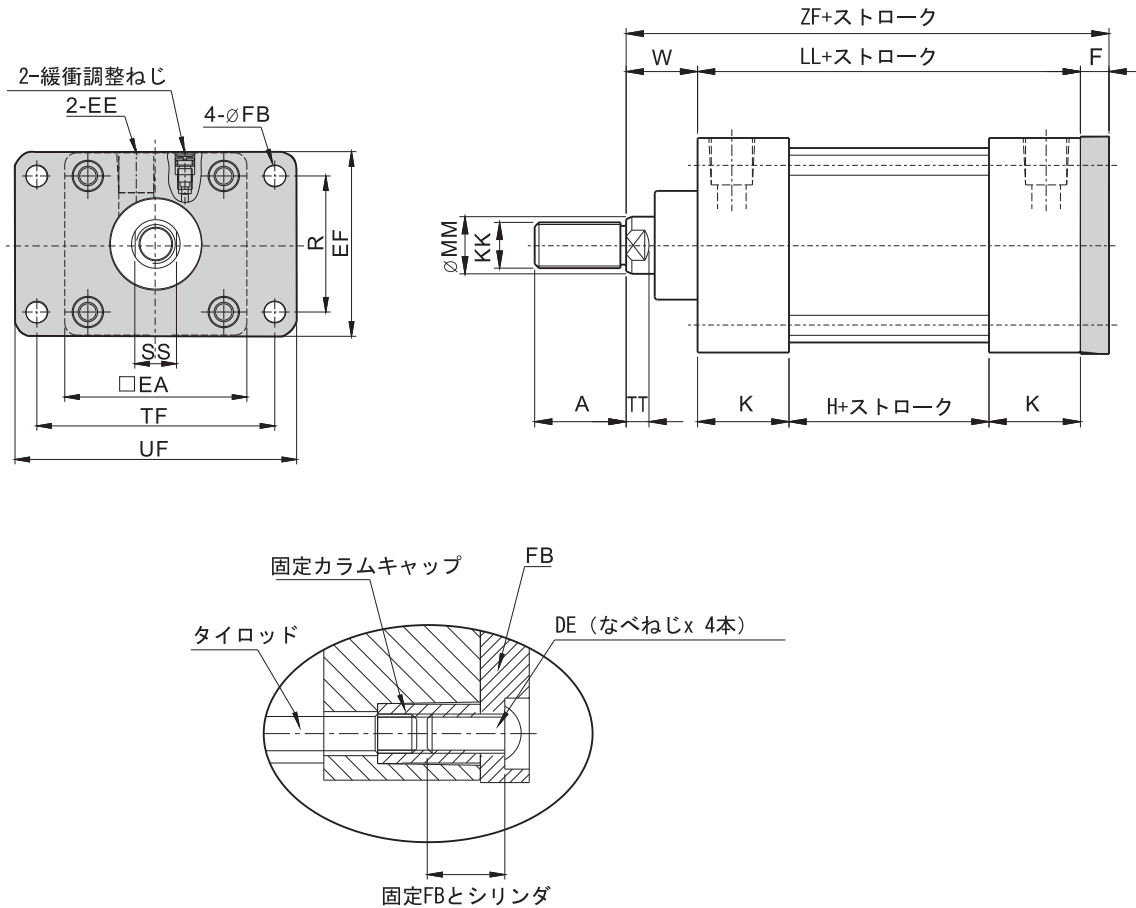
汎用管継手

磁気近接形スイッチ

空圧補助部品

外部寸法図

● AL2A-FB後フランジ型

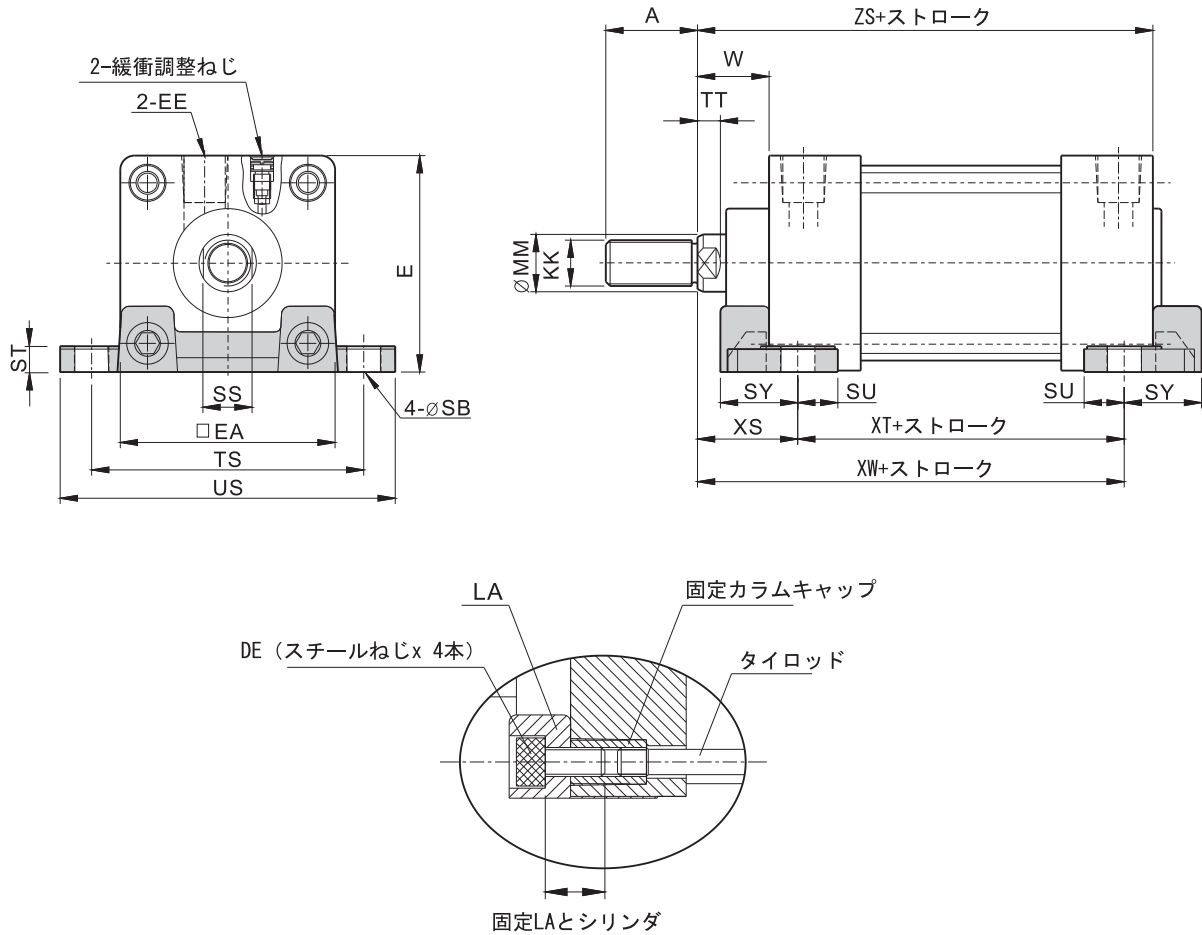


記号	MM	KK	A	ZF	EF	R	UF	TF	FB	EE	F	LL	K
32	12	M10×1.25	22	128	47	33	72	58	7	RC1/8	10	93	27.5
40	16	M12×1.25	24	128	52	36	84	70	7	RC1/4	10	93	27.5
50	20	M16×1.5	32	128	65	47	104	86	9	RC1/4	10	93	27.5
63	20	M16×1.5	32	131	76	56	116	98	9	RC3/8	10	96	28.5
80	25	M20×1.5	40	159	95	70	143	119	12	RC3/8	16	108	32.5
100	25	M20×1.5	40	159	115	84	162	138	12	RC1/2	16	108	32.5

記号	H	W	EA	DE	SS	TT
32	38	25	44	M6×1.0	10	8
40	38	25	50	M6×1.0	14	9
50	38	25	62	M6×1.0	17	9
63	39	25	75	M8×1.25	17	9
80	43	35	94	M10×1.5	21	13
100	43	35	112	M10×1.5	21	13

外部寸法図

● AL2A-LA径方向脚ベース型



記号	MM	KK	A	EE	XT	XS	TS	US	SB	E	EA	DE	ZS
40	16	M12×1.25	24	RC1/4	73	35	70	92	12	50	50	M6×1.0	118
50	20	M16×1.5	32	RC1/4	73	35	83	105	12	62	62	M6×1.0	118
63	20	M16×1.5	32	RC3/8	76	35	95	117	12	75.5	75	M8×1.25	121
80	25	M20×1.5	40	RC3/8	82	48	121	147	14	94	94	M10×1.5	143
100	25	M20×1.5	40	RC1/2	82	48	140	168	14	113	112	M10×1.5	143

記号	W	XW	ST	SY	SU	SS	TT	LH
40	25	108	8	23	14	14	9	25
50	25	108	9	25	14	17	9	31
63	25	111	9	26	14	17	9	38
80	35	130	12	34	18	21	13	47
100	35	130	14	38	18	21	13	57

空気圧調質機器

空圧バルブ類

空気圧シリンダー

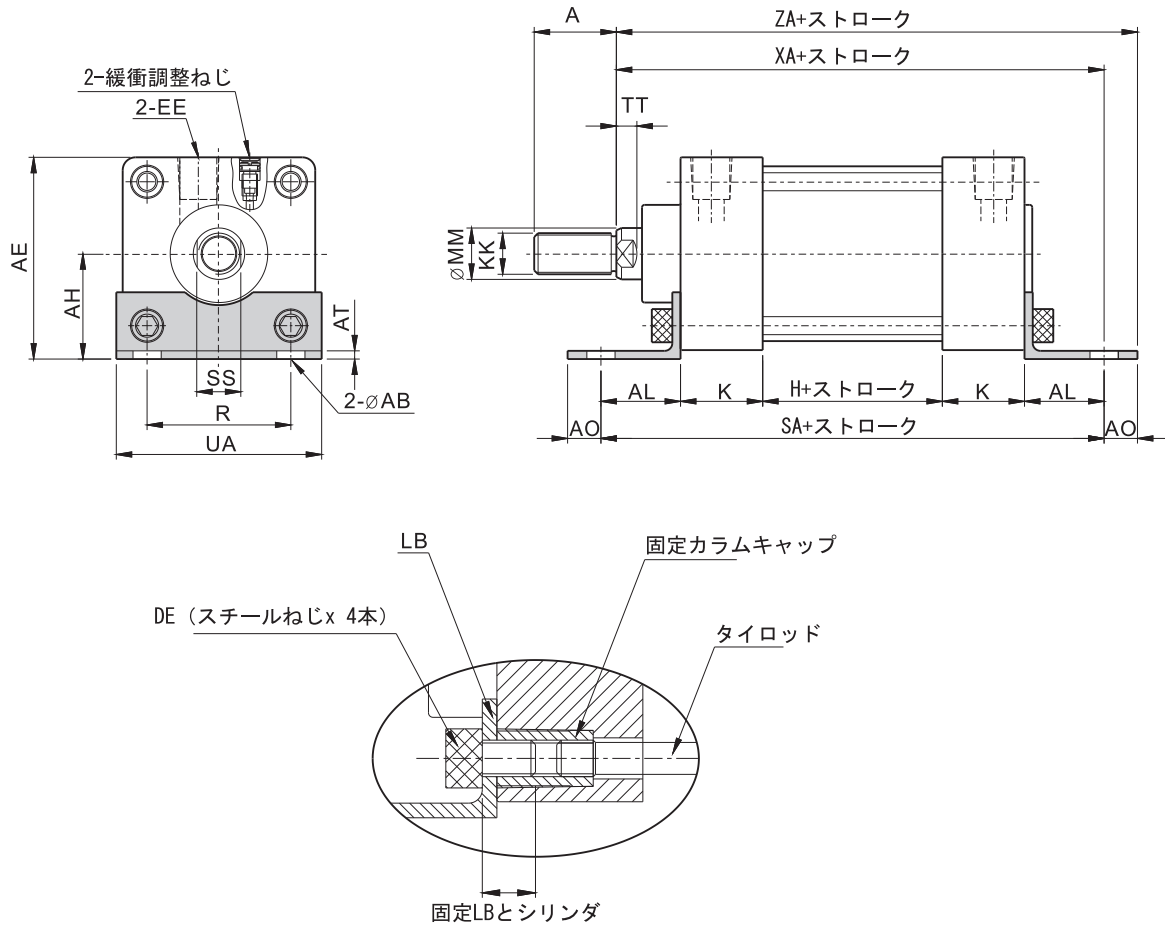
汎用管継手

磁気近接形スイッチ

空圧補助部品

外部寸法図

● AL2A-LB軸方向脚ベース型

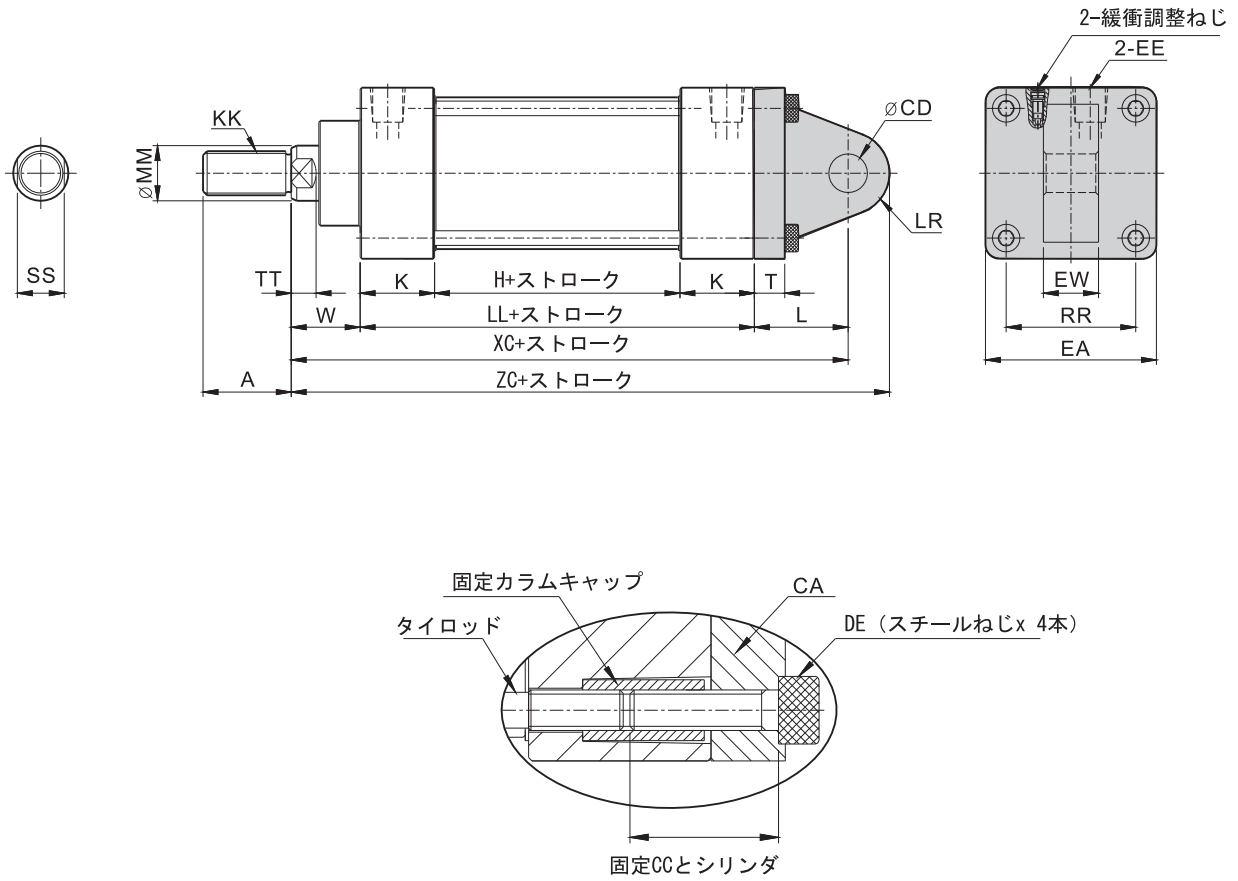


記号	MM	KK	A	EE	SA	AL	AO	AH	AT	R	UA	AB	AE
32	12	M10×1.25	22	RC1/8	134	20.5	9.5	28	3.2	33	50	9	50
40	16	M12×1.25	24	RC1/4	140	23.5	12.5	30	3.2	36	57	12	55
50	20	M16×1.5	32	RC1/4	149	28	12	37	3.2	47	68	12	68
63	20	M16×1.5	32	RC3/8	158	31	13	41	3.2	56	80	12	78.5
80	25	M20×1.5	40	RC3/8	168	30	16	49	4	70	97	14	96
100	25	M20×1.5	40	RC1/2	168	30	16	57	4	84	112	14	113

記号	XA	ZA	H	K	DE	SS	TT
32	138.5	148	38	27.5	M6×1.0	10	8
40	141.5	154	38	27.5	M6×1.0	14	9
50	146	158	38	27.5	M6×1.0	17	9
63	152	165	39	28.5	M8×1.25	17	9
80	173	189	43	32.5	M10×1.5	21	13
100	173	189	43	32.5	M10×1.5	21	13

外部寸法図

- AL2A-CAシングルピーク型



記号 内径	MM	KK	A	EE	XC	ZC	EW	CD	LR	L	T	LL	W
40	16	M12×1.25	24	RC1/4	152	166	20	14	R14	34	11	93	25
50	20	M16×1.5	32	RC1/4	152	167	20	14	R15	34	11	93	25
63	20	M16×1.5	32	RC3/8	155	170	20	14	R15	34	11	96	25
80	25	M20×1.5	40	RC3/8	191	211	32	20	R20	48	15	108	35
100	25	M20×1.5	40	RC1/2	191	211	32	20	R20	48	15	108	35

記号 内径	K	H	EA	RR	DE	SS	TT
40	27.5	38	50	37	M6×1.0	14	9
50	27.5	38	62	47	M6×1.0	17	9
63	28.5	39	75	56	M8×1.25	17	9
80	32.5	43	94	70	M10×1.5	21	13
100	32.5	43	112	84	M10×1.5	21	13

空気圧調質機器

空圧バルブ類

空気圧シリンダー

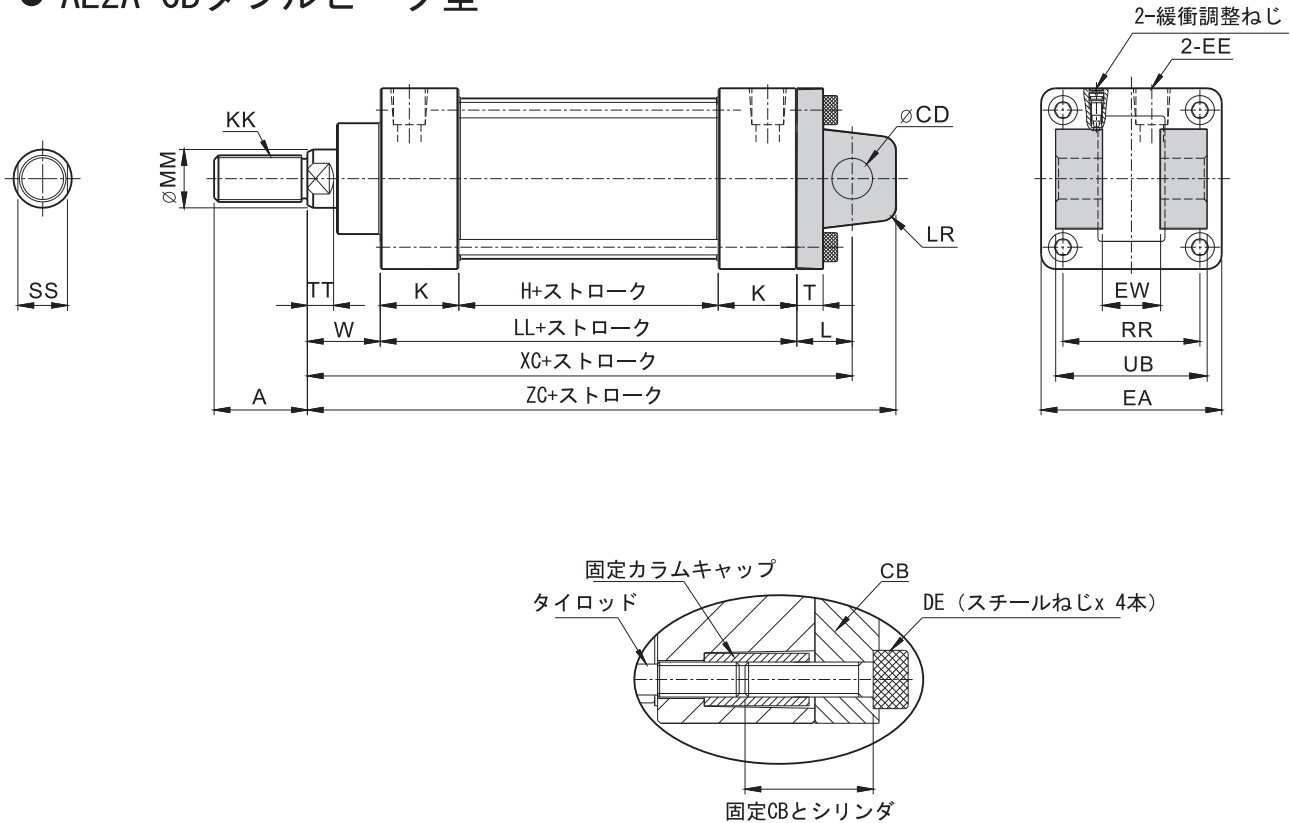
汎用管継手

磁気近接形スイッチ

空圧補助部品

外部寸法図

● AL2A-CBダブルピーク型

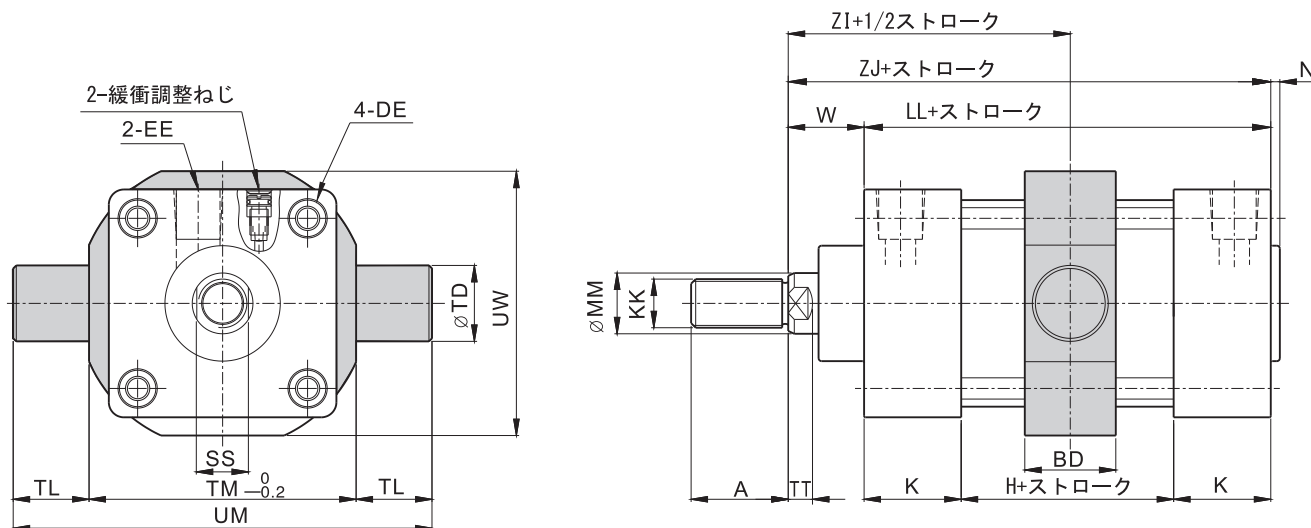


記号	MM	KK	A	EE	XC	EW	CD	L	T	LL	K	H	W
40	16	M12×1.25	24	RC1/4	137	20	14	19	9	93	27.5	38	25
50	20	M16×1.5	32	RC1/4	137	20	14	19	9	93	27.5	38	25
63	20	M16×1.5	32	RC3/8	140	20	14	19	9	96	28.5	39	25
80	25	M20×1.5	40	RC3/8	175	32	20	32	12	108	32.5	43	35
100	25	M20×1.5	40	RC1/2	175	32	20	32	12	108	32.5	43	35

記号	UB	RR	EA	DE	ZC	LR	SS	TT
40	44	37	50	M6×1.0	152	R16	14	9
50	52	47	62	M6×1.0	152	R16	17	9
63	52	56	75	M8×1.25	155	R16	17	9
80	64	70	94	M10×1.5	196	R24	21	13
100	64	84	112	M10×1.5	196	R24	21	13

外部寸法図

● AL2A-TC 中間トラニオン型



記号	MM	KK	A	EE	ZI	TM	TL	UM	UW	TD	ZJ	LL	W
内径 32	12	M10×1.25	22	RC1/8	71.5	55	16	87	53	16	118	93	25
40	16	M12×1.25	24	RC1/4	71.5	63	25	113	60	25	118	93	25
50	20	M16×1.5	32	RC1/4	71.5	76	25	126	72	25	118	93	25
63	20	M16×1.5	32	RC3/8	73	88	25	138	87	25	121	96	25
80	25	M20×1.5	40	RC3/8	89	114	25	164	105	25	143	108	35
100	25	M20×1.5	40	RC1/2	89	132	25	182	129	25	143	108	35

記号	K	H	BD	DE	SS	TT	N
内径 32	27.5	38	30	M6×1.0	10	8	3
40	27.5	38	30	M6×1.0	14	9	3
50	27.5	38	30	M6×1.0	17	9	3
63	28.5	39	30	M8×1.25	17	9	3
80	32.5	43	35	M10×1.5	21	13	3
100	32.5	43	40	M10×1.5	21	13	3

備考: センサー付きスイッチを追加する場合、ストロークは100ST以上が必要です (100STは含みません)。

空気圧調質機器

空圧バルブ類

空気圧シリンダー

汎用管継手

磁気近接形スイッチ


空圧補助部品

AL2C両ロッドタイロッド標準シリンダー



- アルミ合金の前後のエンドキャップ、標準品には緩衝装置が付属 シリンダにマグネットを装着可能
- すべてのシリンダには磁気センサを搭載可能
- 海外製シールを採用し、特に優れた耐用年数を保証
- 外部寸法は日本太陽鉄工10A-6と互換性あり

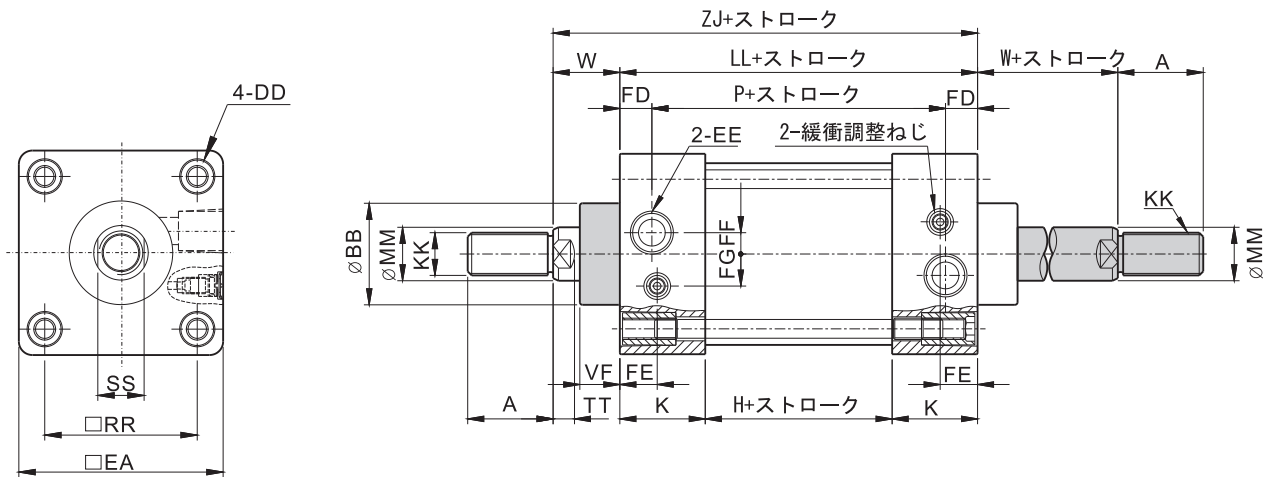
外部寸法図

AL2C		SD	40	100ST		T × n
シリンダシリーズ	機種	取り付け形式	内径	ストローク	連結ブラケット	磁気近接形スイッチ
両ロッドタイロッド標準シリンダー	空白: 標準品 G: スイッチ付 H: 防塵ケース付き軸 J: 耐熱/耐酸・アルカリオイルシール	SD: 基本型 FA: 前フランジ型 FB: 後フランジ型 LA: 径方向脚ベース型 LB: 軸方向脚ベース型 TC: 中間トラニオン型	32 : 32 mm 40 : 40 mm 50 : 50 mm 63 : 63 mm 80 : 80 mm 100 : 100 mm	完成品の標準ストロークを参考にしてください	Y: Y 1山先端金具 (T先) I: I 1山先端金具 (T先) PIN: ピン KGT: フロートジョイント PHS: ボールジョイント	規格: JFS01 T: 2本リード線、標準線長2m (注: 共通規格) P: PNP、3本リード線、標準線長2m N: NPN、3本リード線、標準線長2m N: 数量 注: 注文書にG記号があり、Tnがないシリンダには誘導磁石のみが付属し、磁気センサは付属していません
						JFS01 

▲ 空白欄: 標準品を示し、注文時にはマーク不要

外部寸法図

● AL2C-SD基本型



内径	記号	MM	KK	A	EE	ZJ	LL	W	K	H	RR	EA	DD
32		12	M10×1.25	22	RC1/8	118	93	25	27.5	38	33	44	M6×1.0
40		16	M12×1.25	24	RC1/4	118	93	25	27.5	38	37	50	M6×1.0
50		20	M16×1.5	32	RC1/4	118	93	25	27.5	38	47	62	M6×1.0
63		20	M16×1.5	32	RC3/8	121	96	25	28.5	39	56	75	M8×1.25
80		25	M20×1.5	40	RC3/8	143	108	35	32.5	43	70	94	M10×1.5
100		25	M20×1.5	40	RC1/2	143	108	35	32.5	43	84	112	M10×1.5

内径	記号	BB	VF	FD	FE	FG	P	SS	TT
32		26	15	8	14	7	77	10	8
40		32	15	10	14	10	73	14	9
50		38	15	10	14	12	73	17	9
63		38	15	12	14	12	72	17	9
80		44	21	12	14	16	84	21	13
100		50	21	15	17	18	78	21	13

▲ 注: その他部品の外部寸法図は、AL2A複動シリンダP.047~P.056を参照してください

空気圧調質機器

空圧バルブ類

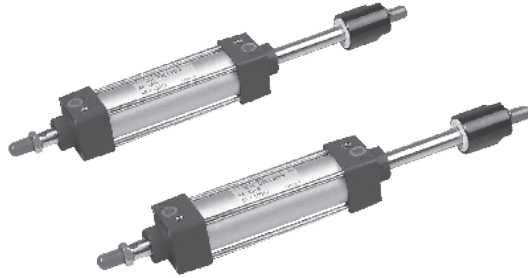
空気圧シリンダー

汎用管継手

磁気近接形スイッチ

空圧補助部品

ストローク調整付押す側タイロッド標準シリンダー



- アルミ合金の前後のエンドキャップ、標準品には緩衝装置が付属
- シリンダーにマグネットを装着可能、すべてのシリンダーには磁気センサを搭載可能
- 海外製シールを採用し、特に優れた耐用年数を保証
- 外部寸法は日本太陽鉄工10A-6と互換性あり

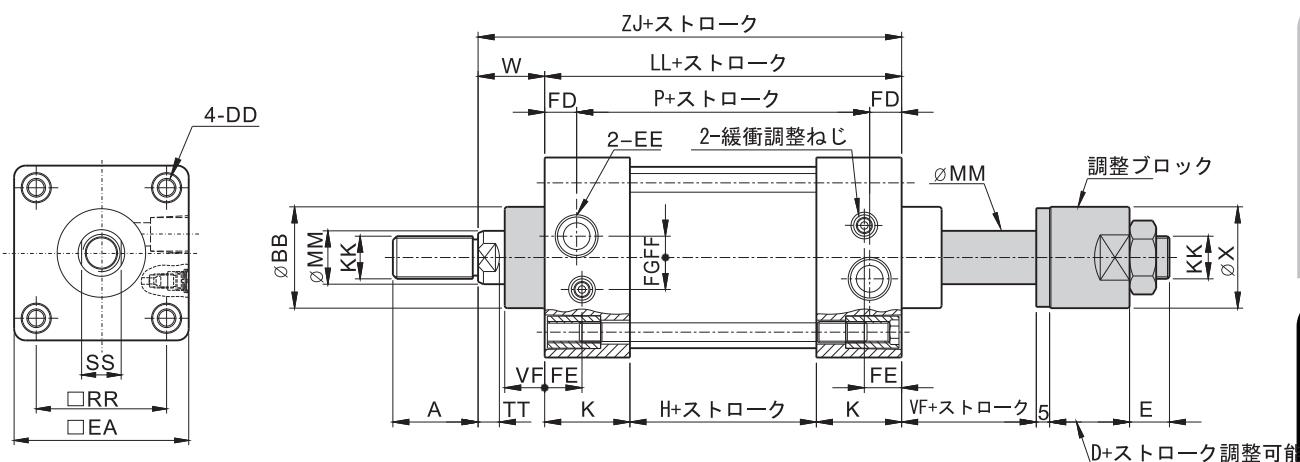
外部寸法図

AL2D		SD	40	100ST		25mm	T × n
シリンダシリーズ	機種	取り付け形式	内径	ストローク	先端ジョイント	ストローク調整可能	磁気近接形スイッチ
ストローク調整付押す側タイロッド標準シリンダー	空白:標準品	SD:基本型	32:32mm	完成品の標準ストロークを参考にしてください	Y:Y 1山先端金具 (T先)	標準のストローク調整用調整ブロックには2種類あります:25mmおよび50mm	規格:JFS01
	G:スイッチ付	FA:前フランジ型	40:40mm		I:I 1山先端金具 (T先)		T:2本リード線、標準線長2m (注:共通規格)
H:防塵ケース付き軸	FB:後フランジ型	50:50mm	PIN:ピン		P:PNP、3本リード線、標準線長2m		
J:耐熱/耐酸・アルカリオイルシール	LA:径方向脚ベース型	63:63mm	KGT:フロートジョイント		N:NPN、3本リード線、標準線長2m		
	LB:軸方向脚ベース型	80:80mm	PHS:ボールジョイント		N:数量		
	TC:中間トラニオン型	100:100mm			注:注文書にG記号があり、Ixnがない:シリンダーには誘導磁石のみが付属し、磁気センサは付属していません		
					JFS01		

▲ 空白欄:標準品を示し、注文時にはマーク不要

外部寸法図

● AL2D-SD基本型



内径	記号	MM	KK	A	EE	RR	EA	DD	ZJ	LL	W	BB	VF	D	X
32		12	M10×1.25	22	RC1/8	33	44	M6×1.0	118	93	25	26	15	20	28
40		16	M12×1.25	24	RC1/4	37	50	M6×1.0	118	93	25	32	15	20	32
50		20	M16×1.5	32	RC1/4	47	62	M6×1.0	118	93	25	38	15	20	38
63		20	M16×1.5	32	RC3/8	56	75	M8×1.25	121	96	25	38	15	25	38
80		25	M20×1.5	40	RC3/8	70	94	M10×1.5	143	108	35	44	21	25	44
100		25	M20×1.5	40	RC1/2	84	112	M10×1.5	143	108	35	50	21	25	44

内径	記号	E	K	H	FD	FE	FF	FG	P	SS	TT
32		15	27.5	38	8	14	3	7	77	10	8
40		15	27.5	38	10	14	4	10	73	14	9
50		15	27.5	38	10	14	7	12	73	17	9
63		15	28.5	39	12	14	8	12	72	17	9
80		15	32.5	43	12	14	11	16	84	21	13
100		15	32.5	43	15	17	12	18	78	21	13

▲ 注: その他部品の外部寸法図は、AL2A複動シリンダP.047~P.056を参照してください

空気圧調質機器

空圧バルブ類

空気圧シリンダー

汎用管継手

磁気近接形スイッチ

空圧補助部品