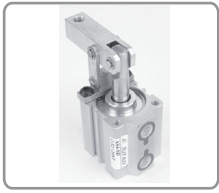
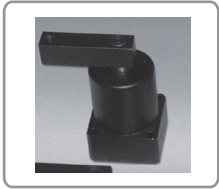


ロータリ/スィベルクランプシリンダー

Products Contents 製品リスト

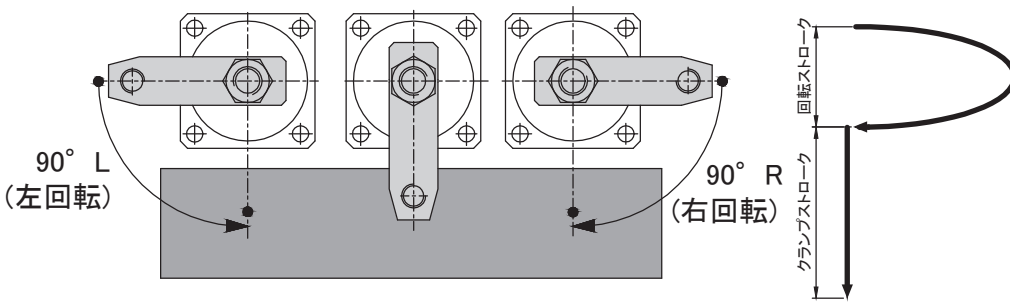


AS4 リンククランプシリンダー $\varnothing 25 \sim \varnothing 63$ P.232

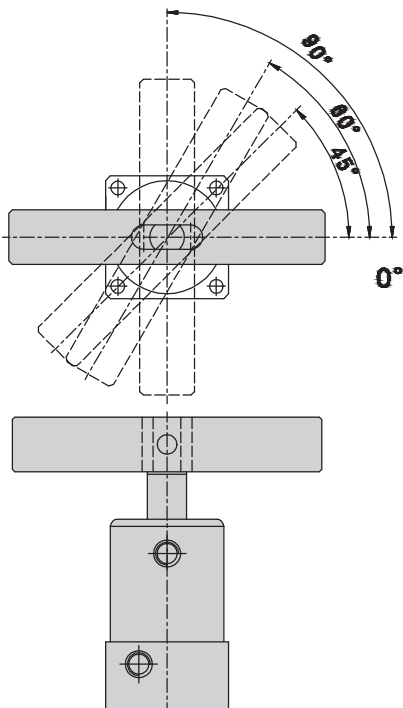


NAS2 スィベルニュークランプシリンダー $\varnothing 25 \sim \varnothing 63$ P.235

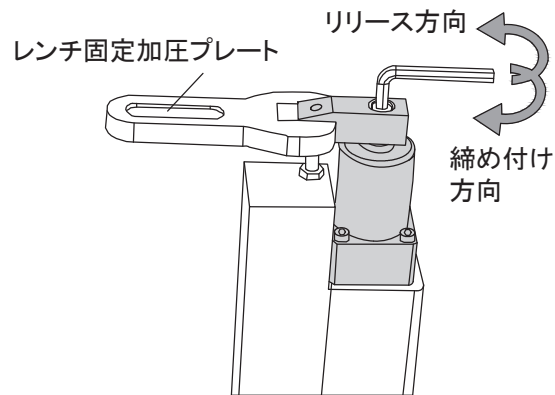
片側クランプ回転の概略図



両側クランプ回転の概略図



クランプ締め付け/卸しの操作方法



クランプ締め付けトルク

| 内径 | ねじ寸法 | 締結トルク(N・m) |
|-------|----------|------------|
| 12、16 | M4x0.7 | 1.4~2.6 |
| 20~40 | M6x1.0 | 9.0~12.0 |
| 50 | M8x1.25 | 11.4~22.4 |
| 63 | M10x1.25 | 25~44.9 |

AS4リンククランプシリンダー



- 本製品は標準薄型シリンダーを採用し、ロッド式機構を装備し、直線方向でワークをクランプし、軸方向の角度はありません。
- スイッチは本シリーズの製品に取り付けられます。

完成品の注文表示

| | | | | |
|----------------|-----------------|---|--------------------------|----------|
| AS4 | SD | 40 | T×n | |
| シリンダーシリーズ | 機種 | 内径 | 磁気近接形スイッチ | スイッチの型番 |
| リンククランプシリンダープレ | SD:標準型 | 25:25mm | 空白:スイッチ無 | 空白:スイッチ無 |
| | FB: ベースプレート型 | 32:32mm | T:2本のリード線、 標準線長2m | |
| | | 40:40mm | P:PNP 3本のリード線、 標準線長2m | |
| | | 50:50mm | N:NPN 3本のリード線、 標準線長2m | |
| | | 63:63mm | N:数量 | |
| | | 注:注文書にG記号があり、 T×nがない:シリンダーには誘導磁石のみが 付属し、スイッチは付属していません | | |

▲ 空白欄:標準品を示し、注文時にはマーク不要

部品注文表示

| | | | |
|-----------|----|----|--------------|
| AS4 | SD | 40 | ピストンロッド |
| シリンダーシリーズ | 機種 | 内径 | 部品名称 |
| | | | 内部構造と部品名称を確認 |

シリンダー特性

| | | | | | |
|----------------------------|---------|----|----|----|----|
| シリンダー内径(mm) | 25 | 32 | 40 | 50 | 63 |
| 使用する流体 | 圧縮空気濾過 | | | | |
| 動作圧力(Kgf/cm ²) | 0.5~9.9 | | | | |
| クランプ方式 | 上下クランプ | | | | |
| 作動方式 | 複動式 | | | | |
| 回転角の角度 | ゼロ | | | | |
| ストローク(mm) | 20 | 20 | 25 | 30 | 35 |

空気圧調質機器

空圧バルブ類

空気圧シリンダー

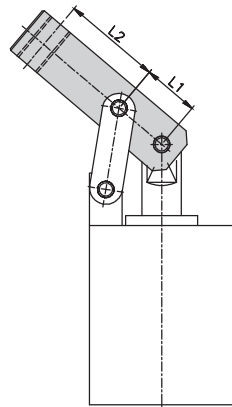
汎用管継手

磁気近接形スイッチ

空圧補助部品

クランプ力の計算

F:加圧プレートの理論クランプ力(Kgf)
 f:シリンダー理論出力(Kgf)
 L1:出力点から支持点までの距離(mm)
 L12:クランプ点から支持点までの距離(mm)



$$F = \frac{f \times L1}{L2}$$

理論出力表

単位:kg(キログラム)

| シリンダー径 (mm) | 軸径 (mm) | クランプ時の ピストンの負 荷面積(cm ²) | 理論出力(kgf) | | | | | | 加圧プレート末端クランプ力(kgf) | | | | | |
|----------------|------------|---|----------------------------|-------|------|-------|-------|-------|--------------------|-------|-------|-------|-------|-------|
| | | | 動作圧力(kgf/cm ²) | | | | | | | | | | | |
| | | | 3 | 4 | 5 | 6 | 7 | 8 | 3 | 4 | 5 | 6 | 7 | 8 |
| 25 | 10 | 4.9 | 14.7 | 19.6 | 24.5 | 29.4 | 34.3 | 39.2 | 5.4 | 7.1 | 8.9 | 10.7 | 12.5 | 14.2 |
| 32 | 12 | 8.0 | 24.3 | 32.5 | 40.6 | 48.7 | 56.8 | 64.9 | 11.1 | 14.8 | 18.7 | 22.4 | 26.1 | 29.8 |
| 40 | 16 | 12.6 | 38.4 | 50.4 | 63.6 | 75.6 | 88.8 | 100.8 | 21.4 | 28.4 | 35.5 | 42.7 | 49.8 | 56.9 |
| 50 | 20 | 19.6 | 59.4 | 78.4 | 98.6 | 117.6 | 137.8 | 156.8 | 37.5 | 50 | 62.5 | 75 | 87.6 | 100 |
| 63 | 20 | 31.2 | 93.4 | 124.8 | 156 | 187.2 | 218.3 | 249.5 | 87.8 | 116.9 | 146.2 | 175.5 | 204.8 | 233.9 |

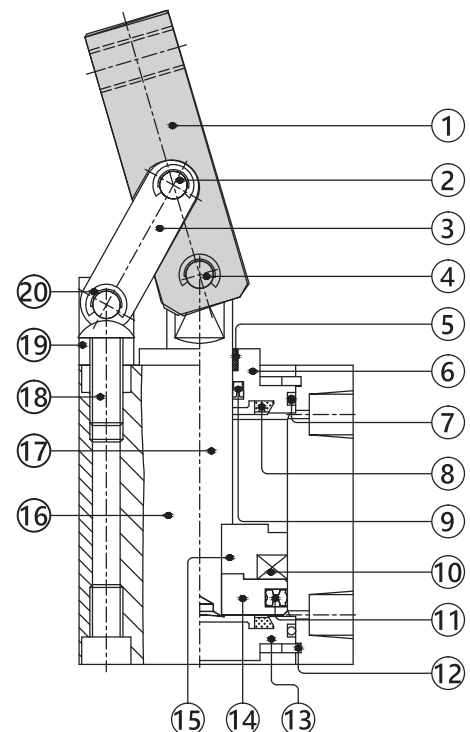
製品重量表

単位:g(グラム)

| | 25 | 32 | 40 | 50 | 63 |
|------------|-----|-----|-----|------|------|
| SD基本型 | 360 | 600 | 850 | 1550 | 2100 |
| FBベースプレート型 | 400 | 640 | 890 | 1600 | 2600 |

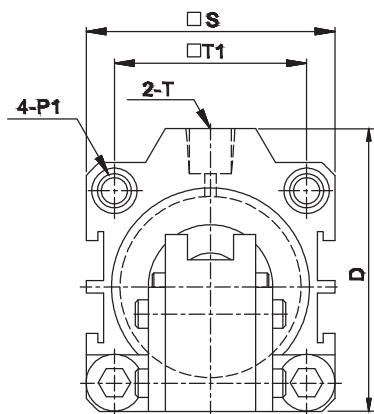
内部構造と部品名称

| 記号 | 部品名称 | 数量 | 記号 | 部品名称 | 数量 |
|----|-------------|----|----|------------|----|
| ① | 加圧プレート | 1 | ⑪ | ピストンシールケース | 1 |
| ② | 接続プレート固定ピン | 2 | ⑫ | 止め輪 | 2 |
| ③ | 接続プレート | 2 | ⑬ | 後カバー | 1 |
| ④ | 軸芯固定ピン | 1 | ⑭ | 後部ピストン | 1 |
| ⑤ | 前カバーブッシング | 1 | ⑮ | 前部ピストン | 1 |
| ⑥ | 前カバー | 1 | ⑯ | シリンダー体 | 1 |
| ⑦ | エンドキャップOリング | 2 | ⑰ | 軸芯 | 1 |
| ⑧ | 緩衝ガスケット | 2 | ⑱ | なべねじ | 2 |
| ⑨ | 前カバーシールケース | 1 | ⑲ | 接続ベース | 1 |
| ⑩ | 誘導磁石 | 1 | ⑳ | E型バックル | 6 |

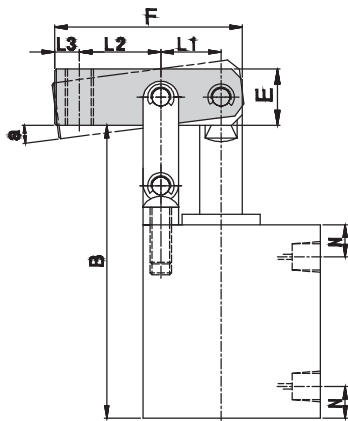


外部寸法図

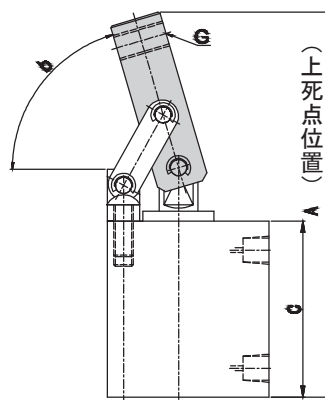
- SD基本型



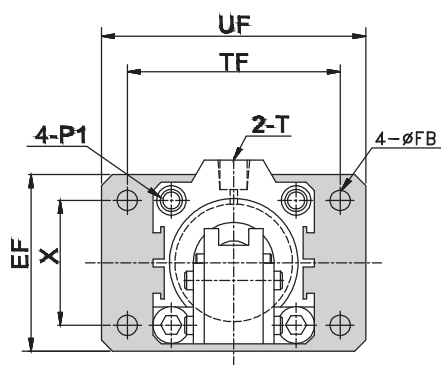
- ワークをクランプ



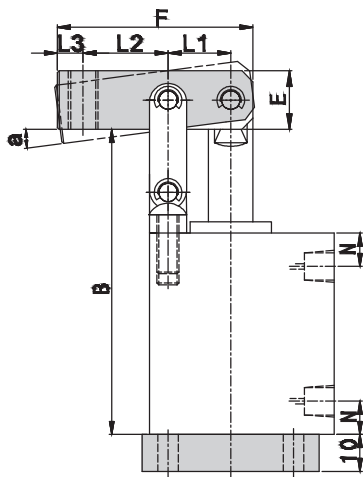
- ワークをリリース



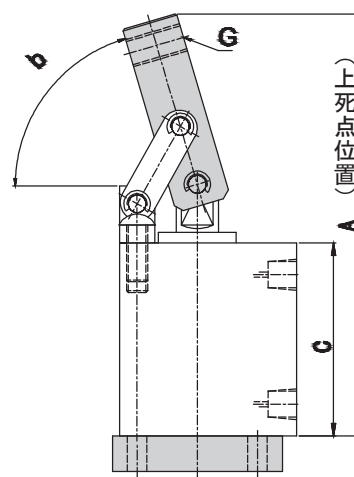
- FBベースプレート型



- ワークをクランプ



- ワークをリリース



| 記号 内径 | シリンダー ストローク | A | B | C | D | E | F | FB | S | P1 | T1 | N | X | EF | TF |
|----------|----------------|-----|------|------|------|----|----|-----|----|----------|----|-----|----|----|----|
| 25 | 20 | 114 | 73 | 51 | 42 | 13 | 57 | 5.5 | 40 | M6XP1.0 | 28 | 8.5 | 28 | 42 | 54 |
| 32 | 20 | 125 | 82.5 | 54.5 | 50 | 16 | 60 | 5.5 | 44 | M6XP1.0 | 34 | 9 | 34 | 48 | 58 |
| 40 | 25 | 132 | 92 | 61 | 58.5 | 16 | 63 | 6.6 | 52 | M8XP1.25 | 40 | 10 | 40 | 58 | 68 |
| 50 | 30 | 149 | 104 | 68 | 71.5 | 22 | 70 | 9 | 62 | M8XP1.25 | 48 | 10 | 40 | 66 | 82 |
| 63 | 35 | 158 | 119 | 77 | 84.5 | 22 | 70 | 9 | 75 | M8XP1.25 | 60 | 11 | 50 | 78 | 96 |

| 記号 内径 | UF | a° | b° | L1 | L2 | T | L3 | G |
|----------|-----|-----|------|----|------|---------|----|----------|
| 25 | 68 | 4 | 81 | 14 | 33.5 | M5XP0.8 | 5 | M6XP1.0 |
| 32 | 72 | 1.7 | 73.7 | 17 | 30 | RC 1/8" | 7 | M8XP1.25 |
| 40 | 84 | 1.4 | 73.7 | 20 | 29 | RC 1/8" | 7 | M8XP1.25 |
| 50 | 102 | 2.4 | 72.4 | 24 | 30 | RC 1/4" | 8 | M10XP1.5 |
| 63 | 116 | 1.9 | 67.3 | 30 | 24 | RC 1/4" | 8 | M10XP1.5 |

空気圧調質機器

空圧バルブ類

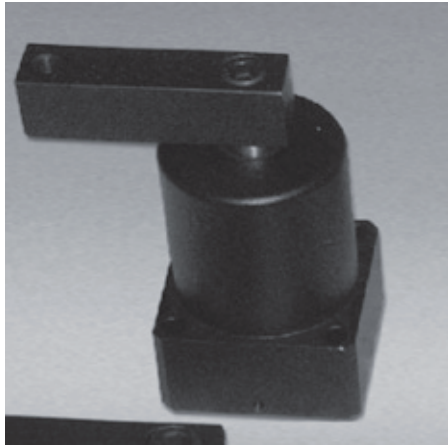
空気圧シリンダー

汎用管継手

磁気近接形スイッチ

空圧補助部品

NAS2スイベルニュークランプシリンダー



- 本製品は、量産部品の専用機とマシン治具に適用され、生産効率を向上させる最適なツールです。
- 主な機能として、空圧シリンダーが作動する場合、ピストンのクランプストローク中に加圧プレートが設計した角度まで回転し、さらに直線に沿って加圧プレートが部品をクランプします。

完成品の注文表示

| | | | | |
|--|------------------|----------|---------|--------|
| NAS2 | SD | SR | 40 | 90 |
| シリンダーシリーズ | 機種 | 加圧プレート型式 | 内径 | 回転角度 |
| 新レ 型ト 回シ 転リ 角ン 加ダ 圧プ | SD:配管型 | SR:片側右回転 | 25:25mm | 標準:90° |
| | MF:速度調整付きエアプレート型 | SL:片側左回転 | 32:32mm | 特殊:45° |
| | MS:誘導型 | DR:両側右回転 | 40:40mm | 特殊:60° |
| | FA:フランジ型 | DL:両側左回転 | 50:50mm | |
| | TB:全ねじ型 | | 63:63mm | |

シリンダー特性

| | | | | | |
|------------------------------|------------------|-------|----|-------|----|
| シリンダー内径(mm) | 25 | 32 | 40 | 50 | 63 |
| 軸径(mm) | 14 | 16 | 16 | 20 | 20 |
| 使用する流体 | 圧縮空気濾過 | | | | |
| 作動方式 | 複動式 | | | | |
| 最大使用圧力(Kgf/cm ²) | 10 | | | | |
| 動作圧力(Kgf/cm ²) | 1~7 | | | | |
| 回転角の角度 | 90° (0°、45°、60°) | | | | |
| 回転角方向 | L(左回転)/R(右回転) | | | | |
| 回転ストローク(mm) | 9 | 11 | | 13 | |
| クランプストローク(mm) | 13 | 15/30 | | 17/34 | |

理論出力表

単位:kg(キログラム)

| シリンダー 径 (mm) | 軸径 (mm) | クランプ時のピストンの 負荷面積(cm ²) | 動作圧力(kgf/cm ²) | | | | | | | |
|--------------------|------------|---------------------------------------|----------------------------|------|------|------|------|-------|------|-------|
| | | | 2 | 3 | 4 | 5 | 6 | 7 | 8 | 9 |
| 25 | 14 | 3.4 | 6.8 | 10.2 | 13.6 | 17 | 20.4 | 23.8 | 27.2 | 30.6 |
| 32 | 16 | 6 | 12 | 18 | 24 | 30 | 36 | 42 | 48 | 54 |
| 40 | 16 | 10.5 | 21 | 31.5 | 42 | 52.5 | 63 | 73.5 | 84 | 94.5 |
| 50 | 20 | 16.5 | 33 | 49.5 | 66 | 82.5 | 99 | 115.5 | 132 | 148.5 |
| 63 | 20 | 28 | 56 | 84 | 112 | 140 | 168 | 196 | 224 | 252 |

製品重量表

単位:g(グラム)

| 種類 内径 | 配管型 | 速度調整付き 深穴型 | 誘導型 | フランジ型 | 全ねじ型 |
|----------|-----|---------------|-----|-------|------|
| 25S | 0.3 | - | 0.4 | - | - |
| 32S | 0.7 | 0.6 | 0.7 | 0.6 | 0.9 |
| 32D | 0.9 | 0.8 | 0.9 | 0.8 | 1.1 |
| 40S | 0.9 | 0.8 | 0.9 | 0.8 | 1.1 |
| 40D | 1.1 | 1 | 1.1 | 1 | 1.3 |
| 50S | 1.6 | 1.4 | 1.6 | 1.4 | 1.7 |
| 50D | 1.8 | 1.6 | 1.8 | 1.6 | 1.9 |
| 63S | 2.1 | 1.8 | 2.3 | 1.8 | - |
| 63D | 2.3 | 2.0 | 2.5 | 2.0 | - |

空気圧調質機器

空圧バルブ類

空気圧シリンダー

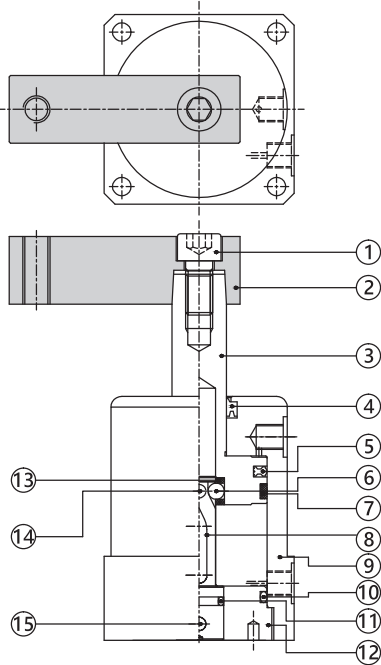
汎用管継手

磁気近接形スイッチ

空圧補助部品

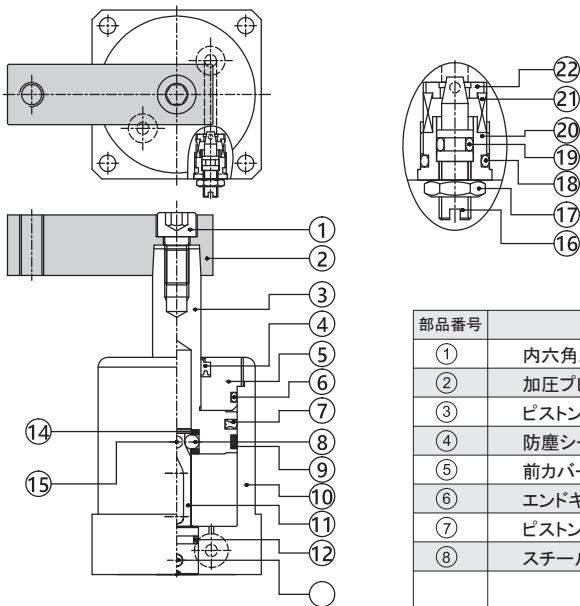
内部構造と部品名称

● SD配管型



| 記号 | 部品名称 | 数量 | 記号 | 部品名称 | 数量 |
|----|------------|----|----|-------------|----|
| ① | 内六角スチールねじ | 1 | ⑨ | 本体 | 1 |
| ② | 加圧プレート | 1 | ⑩ | エンドキャップOリング | 1 |
| ③ | ピストンロッド | 1 | ⑪ | ガイドピン軸芯Oリング | 1 |
| ④ | 防塵シール | 1 | ⑫ | 後カバー | 1 |
| ⑤ | ピストンシールケース | 1 | ⑬ | 保持リング | 1 |
| ⑥ | スチールボール | 2 | ⑭ | 円柱ピン | 2 |
| ⑦ | 耐摩耗リング | 1 | ⑮ | スプリングピン | 1 |
| ⑧ | ガイドピン軸芯 | 1 | | | |

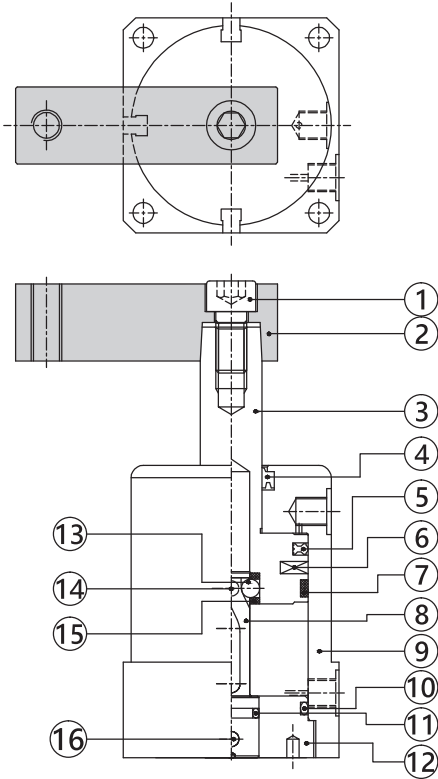
● MF加圧速度調整付きエアプレート型



| 部品番号 | 部品名称 | 数量 | 部品番号 | 部品名称 | 数量 |
|------|-------------|----|------|-------------|----|
| ① | 内六角スチールねじ | 1 | ⑫ | ガイドピン軸芯Oリング | 1 |
| ② | 加圧プレート | 1 | ⑬ | スプリングピン | 1 |
| ③ | ピストンロッド | 1 | ⑭ | 保持リング | 1 |
| ④ | 防塵シール | 1 | ⑮ | 円柱ピン | 2 |
| ⑤ | 前カバー | 1 | ⑯ | 緩衝ねじ | 1 |
| ⑥ | エンドキャップOリング | 1 | ⑰ | 緩衝ナット | 1 |
| ⑦ | ピストンシールケース | 1 | ⑱ | 緩衝用Oリング | 1 |
| ⑧ | スチールボール | 2 | | | |

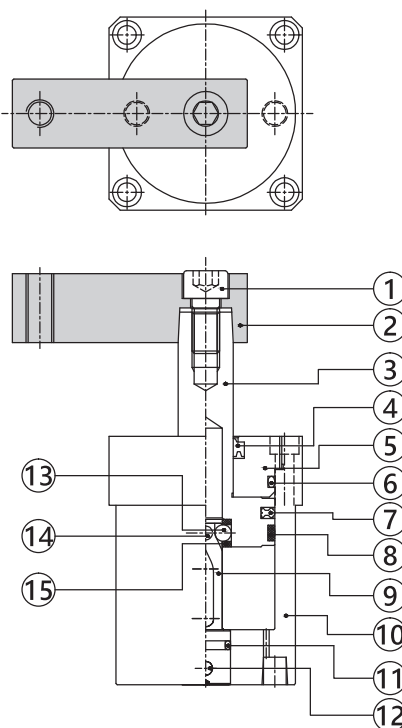
内部構造と部品名称

● MS誘導型



| 記号 | 部品名称 | 数量 | 記号 | 部品名称 | 数量 |
|----|------------|----|----|-------------|----|
| ① | 内六角スチールねじ | 1 | ⑨ | 本体 | 1 |
| ② | 加圧プレート | 1 | ⑩ | エンドキャップOリング | 1 |
| ③ | ピストンロッド | 1 | ⑪ | ガイドピン軸芯Oリング | 1 |
| ④ | 防塵シール | 1 | ⑫ | 後カバー | 1 |
| ⑤ | ピストンシールケース | 1 | ⑬ | スチールボール | 2 |
| ⑥ | 誘導磁石 | 1 | ⑭ | 円柱ピン | 2 |
| ⑦ | 耐摩耗リング | 1 | ⑮ | 保持リング | 1 |
| ⑧ | ガイドピン軸芯 | 1 | ⑯ | スプリングピン | 1 |

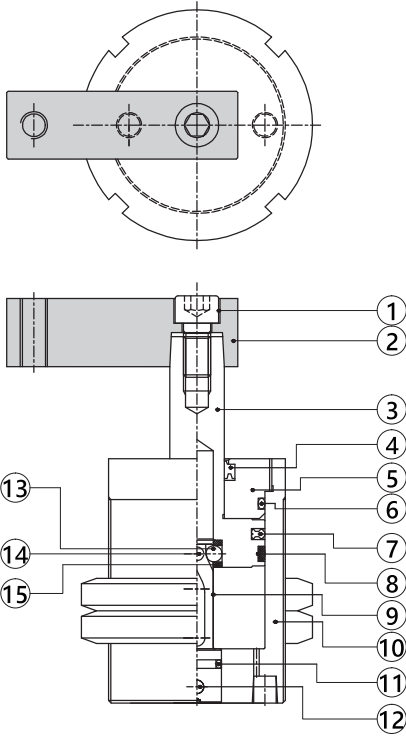
● FAフランジ配管型



| 記号 | 部品名称 | 数量 | 記号 | 部品名称 | 数量 |
|----|-------------|----|----|-------------|----|
| ① | 内六角スチールねじ | 1 | ⑨ | ガイドピン軸芯 | 1 |
| ② | 加圧プレート | 1 | ⑩ | 本体 | 1 |
| ③ | ピストンロッド | 1 | ⑪ | ガイドピン軸芯Oリング | 1 |
| ④ | 防塵シール | 1 | ⑫ | スプリングピン | 1 |
| ⑤ | 前カバー | 1 | ⑬ | スチールボール | 2 |
| ⑥ | エンドキャップOリング | 1 | ⑭ | 円柱ピン | 2 |
| ⑦ | ピストンシールケース | 1 | ⑮ | 保持リング | 1 |
| ⑧ | 耐摩耗リング | 1 | | | |

内部構造と部品名称

● TB全ねじ型

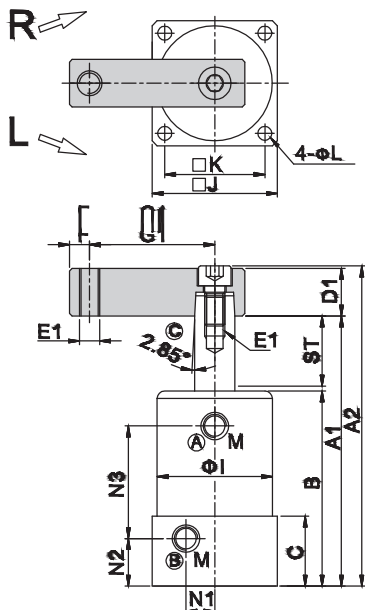


| 記号 | 部品名称 | 数量 | 記号 | 部品名称 | 数量 |
|----|------------|----|----|-------------|----|
| ① | 内六角スチールねじ | 1 | ⑨ | 本体 | 1 |
| ② | 加圧プレート | 1 | ⑩ | エンドキャップOリング | 1 |
| ③ | ピストンロッド | 1 | ⑪ | ガイドピン軸芯Oリング | 1 |
| ④ | 防塵シール | 1 | ⑫ | 後カバー | 1 |
| ⑤ | ピストンシールケース | 1 | ⑬ | 保持リング | 2 |
| ⑥ | スチールボール | 1 | ⑭ | 円柱ピン | 2 |
| ⑦ | 耐摩耗リング | 1 | ⑮ | スプリングピン | 1 |
| ⑧ | ガイドピン軸芯 | 1 | | | |

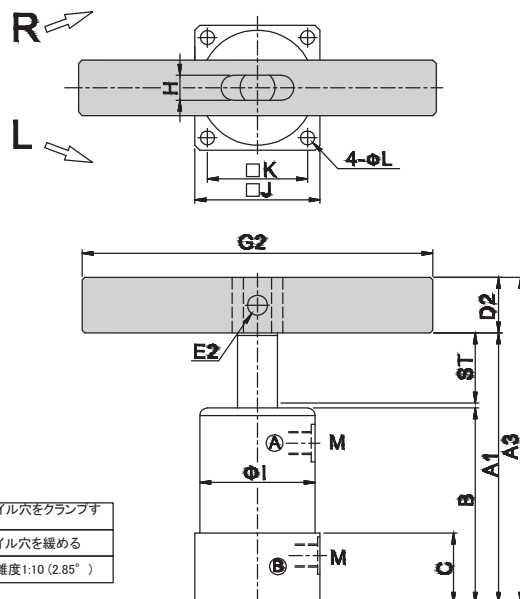
外部寸法図

● SD配管型

● 片側加圧プレート



● 両側加圧プレート



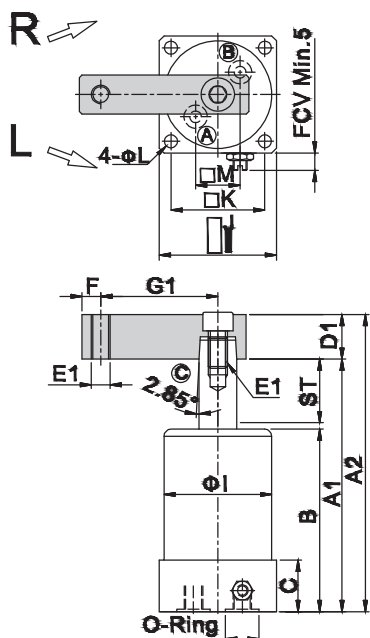
| | |
|---|------------------|
| Ⓐ | オイル穴をクランプする |
| Ⓑ | オイル穴を緩める |
| Ⓒ | 円錐度 1:10 (2.85°) |

| 記号 内径 | 回転角 ストローク | クランプ ストローク | A1 | A2 | A3 | B | N3 | C | D1 | D2 | E1 | ∅E2 | F | G1 | G2 | H | ∅I | J | K | ∅L | M | N1 | N2 |
|----------|--------------|---------------|-----|---------|-------|-----|------|----|------|------|---------|-----|----|----|-----|----|----|----|----|-----|--------|------|------|
| 25 | 9 | 13 | 89 | (105.9) | - | 65 | 39.5 | 23 | 15.9 | - | M6x1.0 | - | 6 | 35 | - | - | 35 | 38 | 30 | 4.6 | M5x0.8 | 8 | 16.5 |
| 32 | 11 | 15 | 108 | (128) | 127 | 78 | 45 | 28 | 19 | 19 | M8x1.25 | 8 | 8 | 50 | 140 | 9 | 46 | 50 | 40 | 5.6 | G1/8 | 11.5 | 19 |
| | | 30 | 138 | (158) | 157 | 93 | 60 | | | | | | | | | | | | | | | | |
| 40 | 11 | 15 | 108 | (128) | 127 | 78 | 45 | 28 | 19 | 19 | M8x1.25 | 8 | 8 | 55 | 140 | 9 | 55 | 60 | 48 | 6.8 | G1/8 | 14 | 19 |
| | | 30 | 138 | (158) | 157 | 93 | 60 | | | | | | | | | | | | | | | | |
| 50 | 13 | 17 | 124 | (150.4) | 146.2 | 90 | 54 | 31 | 25.4 | 22.2 | M10x1.5 | 8 | 10 | 60 | 160 | 10 | 65 | 70 | 57 | 6.8 | G1/8 | 17 | 21 |
| | | 34 | 158 | (184.4) | 180.2 | 107 | 71 | | | | | | | | | | | | | | | | |
| 63 | 13 | 17 | 124 | (150.4) | 146.2 | 90 | 54 | 31 | 25.4 | 22.2 | M10x1.5 | 8 | 10 | 70 | 160 | 10 | 78 | 83 | 67 | 9 | G1/8 | 20 | 21 |
| | | 34 | 158 | (184.4) | 180.2 | 107 | 71 | | | | | | | | | | | | | | | | |

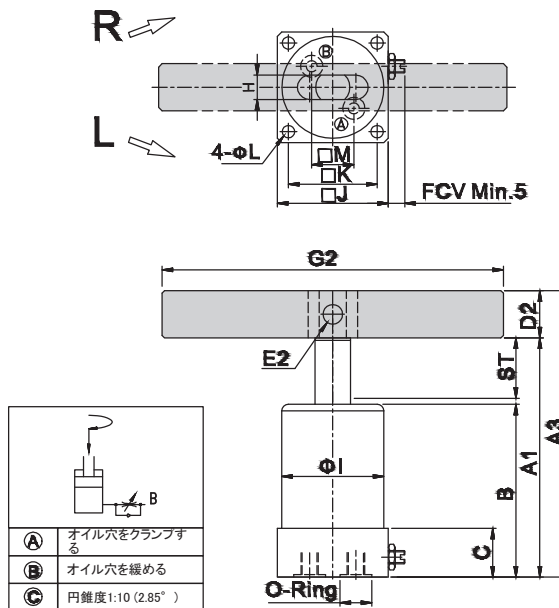
| 記号 内径 | ∅I | J | K | ∅L | M | N1 | N2 |
|----------|----|----|----|-----|--------|------|------|
| 25 | 35 | 38 | 30 | 4.6 | M5x0.8 | 8 | 16.5 |
| 32 | 46 | 50 | 40 | 5.6 | G1/8 | 11.5 | 19 |
| 40 | 55 | 60 | 48 | 6.8 | G1/8 | 14 | 19 |
| 50 | 65 | 70 | 57 | 6.8 | G1/8 | 17 | 21 |
| 63 | 78 | 83 | 67 | 9 | G1/8 | 20 | 21 |

● MF速度調整付きエア流路管型

● 片側加圧プレート



● 両側加圧プレート



| 記号 内径 | 回転角 ストローク | クランプ ストローク | A1 | A2 | A3 | B | C | D1 | D2 | E1 | ∅E2 | F | G1 | G2 | H |
|----------|--------------|---------------|-----|---------|-------|----|----|------|------|---------|-----|----|----|-----|----|
| 32 | 11 | 15 | 108 | (128) | 127 | 78 | 22 | 19 | 19 | M8x1.25 | 8 | 8 | 50 | 140 | 9 |
| 40 | 11 | 15 | 108 | (128) | 127 | 78 | 22 | 19 | 19 | M8x1.25 | 8 | 8 | 55 | 140 | 9 |
| 50 | 13 | 17 | 124 | (150.4) | 146.2 | 90 | 25 | 25.4 | 22.2 | M10x1.5 | 8 | 10 | 60 | 160 | 10 |
| 63 | 13 | 17 | 124 | (150.4) | 146.2 | 90 | 25 | 25.4 | 22.2 | M10x1.5 | 8 | 10 | 70 | 160 | 10 |

| 記号 内径 | ∅I | J | K | ∅L | M | O-Ring |
|----------|----|----|----|-----|----|--------|
| 32 | 46 | 50 | 40 | 5.6 | 19 | P7 |
| 40 | 55 | 60 | 48 | 6.8 | 23 | P7 |
| 50 | 65 | 70 | 57 | 6.8 | 28 | P9 |
| 63 | 78 | 83 | 67 | 9 | 32 | P9 |

空気圧調質機器

空圧バルブ類

空気圧シリンダー

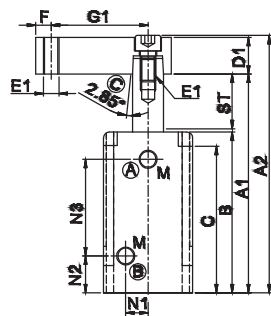
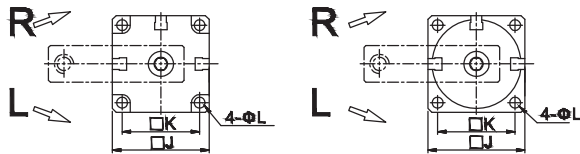
汎用管継手

磁気近接形スイッチ

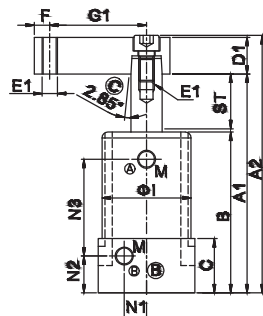
空圧補助部品

外部寸法図

- MS誘導型
- 片側加圧プレート

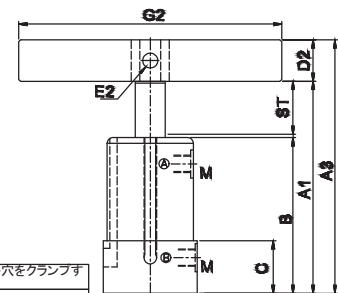
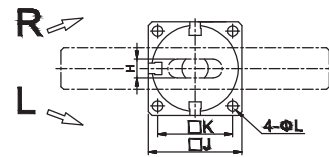


Φ25



Φ32～Φ63

- 両側加圧プレート



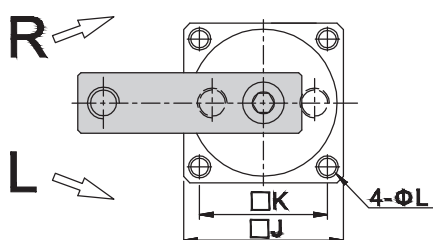
Φ32～Φ63

| | |
|---|-----------------|
| Ⓐ | オイル穴をクランプする |
| Ⓑ | オイル穴を緩める |
| Ⓒ | 円錐度1:10 (2.85°) |

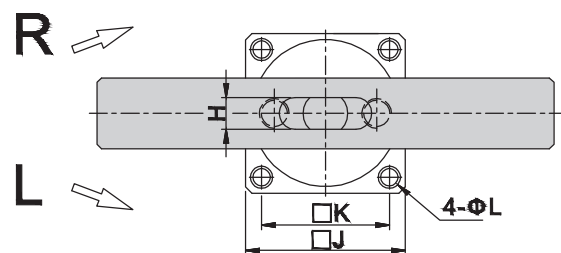
| 記号 | 回転角 | クランプ | A1 | A2 | A3 | B | C | D1 | D2 | E1 | ØE2 | F | G1 | G2 | H |
|----|-----|------|-----|---------|-------|----|----|------|------|---------|-----|----|----|-----|----|
| 25 | 9 | 13 | 94 | (110.9) | - | 70 | 60 | 15.9 | - | M6x1.0 | - | 6 | 35 | - | - |
| 32 | 11 | 15 | 113 | (133) | 132 | 83 | 28 | 19 | 19 | M8x1.25 | 8 | 8 | 50 | 140 | 9 |
| 40 | 11 | 15 | 113 | (133) | 132 | 83 | 28 | 19 | 19 | M8x1.25 | 8 | 8 | 55 | 140 | 9 |
| 50 | 13 | 17 | 129 | (155.4) | 151.2 | 95 | 31 | 25.4 | 22.2 | M10x1.5 | 8 | 10 | 60 | 160 | 10 |
| 63 | 13 | 17 | 129 | (155.4) | 151.2 | 95 | 31 | 25.4 | 22.2 | M10x1.5 | 8 | 10 | 70 | 160 | 10 |

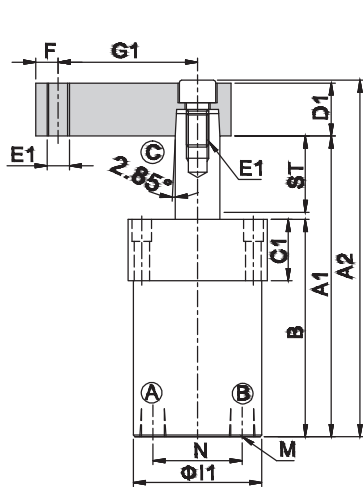
| 記号 | ØI | J | K | ØL | M | N1 | N2 | N3 |
|----|----|----|----|-----|--------|------|------|------|
| 25 | 35 | 38 | 30 | 4.6 | M5x0.8 | 8 | 16.5 | 44.5 |
| 32 | 46 | 50 | 40 | 5.6 | G1/8 | 11.5 | 19 | 50 |
| 40 | 55 | 60 | 48 | 6.8 | G1/8 | 14 | 19 | 50 |
| 50 | 65 | 70 | 57 | 6.8 | G1/8 | 17 | 21 | 59 |
| 63 | 78 | 83 | 67 | 9 | G1/8 | 20 | 21 | 59 |

- FAフランジ型
- 片側加圧プレート

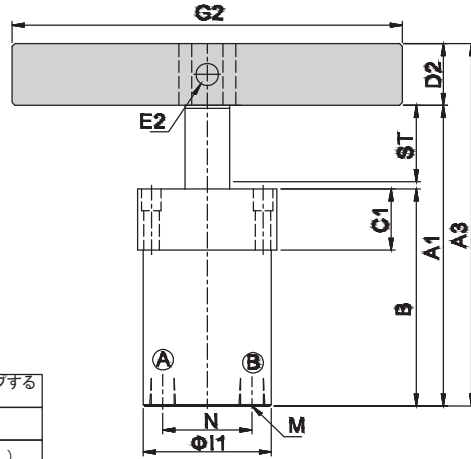


- 両側加圧プレート





| | |
|-----|-----------------|
| (A) | オイル穴をクランプする |
| (B) | オイル穴を緩める |
| (C) | 円錐度1:10 (2.85°) |

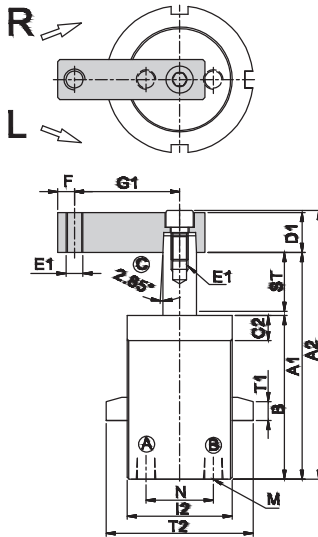


| 記号 | 回転角 ストローク | クランプ ストローク | A1 | A2 | A3 | B | C1 | D1 | D2 | E1 | ØE2 | F | G1 | G2 | H |
|----|--------------|---------------|-----|-------|-------|----|----|------|------|---------|-----|----|----|-----|----|
| 32 | 11 | 15 | 108 | 128 | 127 | 78 | 22 | 19 | 19 | M8x1.25 | 8 | 8 | 50 | 140 | 9 |
| 40 | 11 | 15 | 108 | 128 | 127 | 78 | 22 | 19 | 19 | M8x1.25 | 8 | 8 | 55 | 140 | 9 |
| 50 | 13 | 17 | 124 | 150.4 | 146.2 | 90 | 25 | 25.4 | 22.2 | M10x1.5 | 8 | 10 | 60 | 160 | 10 |
| 63 | 13 | 17 | 124 | 150.4 | 146.2 | 90 | 25 | 25.4 | 22.2 | M10x1.5 | 8 | 10 | 70 | 160 | 10 |

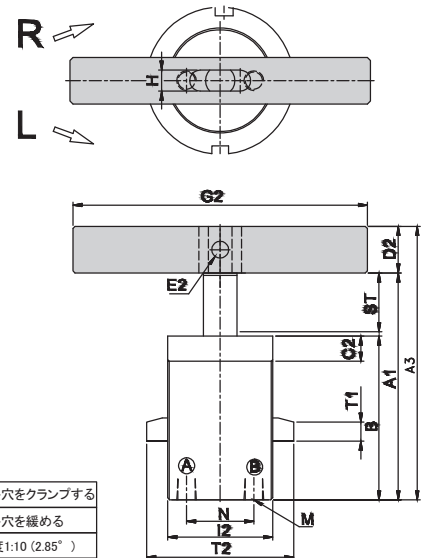
| 記号 | ØI1 | J | K | ØL | M | N | N3 |
|----|-----|----|----|------------------|-------|----|----|
| 32 | 46 | 50 | 40 | Ø5.6-Ø9x5.5深さ | PT1/8 | 32 | 50 |
| 40 | 55 | 60 | 48 | Ø6.8-Ø10.5x6.5深さ | PT1/8 | 40 | 50 |
| 50 | 65 | 70 | 57 | Ø6.8-Ø10.5x6.5深さ | PT1/8 | 50 | 59 |
| 63 | 78 | 83 | 67 | Ø9-Ø14x9深さ | PT1/8 | 63 | 59 |

● TB全ねじ型

● 片側加圧プレート



● 両側加圧プレート



| | |
|-----|-----------------|
| (A) | オイル穴をクランプする |
| (B) | オイル穴を緩める |
| (C) | 円錐度1:10 (2.85°) |

| 記号 | 回転角 ストローク | クランプ ストローク | A1 | A2 | A3 | B | C2 | D1 | D2 | E1 | ØE2 | F | G1 | G2 | H |
|----|--------------|---------------|-----|-------|-------|----|----|------|------|---------|-----|----|----|-----|----|
| 32 | 11 | 15 | 108 | 128 | 127 | 78 | 12 | 19 | 19 | M8x1.25 | 8 | 8 | 50 | 140 | 9 |
| 40 | 11 | 15 | 108 | 128 | 127 | 78 | 12 | 19 | 19 | M8x1.25 | 8 | 8 | 55 | 140 | 9 |
| 50 | 13 | 17 | 124 | 150.4 | 146.2 | 90 | 15 | 25.4 | 22.2 | M10x1.5 | 8 | 10 | 60 | 160 | 10 |

| 記号 | I2 | M | N | T1x2PCS | ØT2 |
|----|---------|-------|----|---------|-----|
| 32 | M50x1.5 | PT1/8 | 32 | 11 | 70 |
| 40 | M55x1.5 | PT1/8 | 40 | 11 | 75 |
| 50 | M65x1.5 | PT1/8 | 50 | 12 | 85 |

空気圧調質機器

空圧バルブ類

空気圧シリンダー

汎用管継手

磁気近接形スイッチ

空圧補助部品