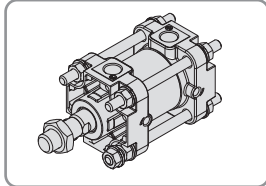
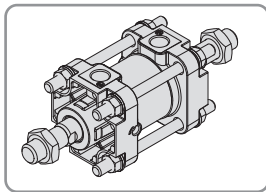


ASC タイロッド標準シリンダー

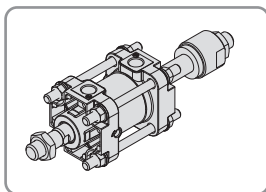
Products Contens 製品リスト



ASCA 複動タイロッド標準シリンダー Ø40~Ø100 163



ASCC 両ロッドタイロッド標準シリンダー Ø40~Ø100 175



ASCD ストローク調整付押す側タイロッド標準シリンダー Ø40~Ø100 177

シリンダー特

■ シリンダー径の選択説明

- シリンダーの決定は、押す側（ヘッドカバー）または引く側（ロッドカバー）の出力において
 - シリンダーに供給する動作圧力(Kgf/cm²)を設定します
 - 実際の出力サイズ(kg)
 - 理論出力表から適切なシリンダー径を選択します
- 注:理論出力表中の数値X60%（空圧シリンダーの機械効率）=実際の出力

シリンダー内径(mm)	40、50、63、80、100	
使用する流体	濾過された圧縮空気（潤滑油が必要/ISO-VG32）	
動作圧力(kgf/cm ²)	0.5~9.9	
動作温度(°C)	0~+60	
ピストン速度(m/s)	最大1	
クッション長さ(mm)	Ø40	24
	Ø50、Ø63	26
	Ø80、Ø100	30
緩衝方式	外部から緩衝を調整可能（お客様ご自身で緩衝ねじを最適な状態にまで調整できます）	

理論出力表

単位:kg (キログラム)

内径 (mm)	ロッド径 (mm)	作動方向	負荷面積 (cm ²)	動作圧力 (kgf/cm ²)					
				3	4	5	6	7	8
40	16	押す	12.56	38	50	63	75	88	100
		引く	10.56	32	42	53	63	74	84
50	20	押す	19.63	59	79	98	118	137	157
		引く	16.49	49	66	82	99	115	132
63	20	押す	31.16	93	125	156	187	218	249
		引く	28.02	84	112	140	168	196	224
80	25	押す	50.24	151	201	251	301	352	402
		引く	45.34	136	181	227	272	317	363
100	30	押す	78.5	236	314	393	471	550	628
		引く	71.4	214	286	357	428	500	571

機種

機種	標準式記号	標準式図形	スイッチ付 シリンダー	耐熱 シリンダー	防塵 ケースが付き軸	内径 (mm)				
						40	50	63	80	100
複動シリンダー	ASC-A		ASC-AG	ASC-AJ	ASC-AH	●	●	●	●	●
両ロッドシリンダー	ASC-C		ASC-CG	ASC-CJ	ASC-CH	●	●	●	●	●
ストローク調整付 押す側シリンダー	ASC-D		ASC-DG	ASC-DJ	ASC-DH	●	●	●	●	●

部品重量表

単位:g (グラム)

部品 内径	FB/FA	LB	CA	CB	TC	CBBK	TCBK	Y	TA/TB	KGT	PSH
40	220	120	320	230	540	470	1120	390	280	142	114
50	340	160	420	380	660	740	1120	400	280	552	200
63	480	220	540	480	740	740	1120	400	280	552	200
80	1260	360	1400	992	1240	2210	1580	892	720	808	372
100	1840	480	1820	1520	1580	2210	1580	892	720	808	372

空気圧調質機器

空圧バルブ類

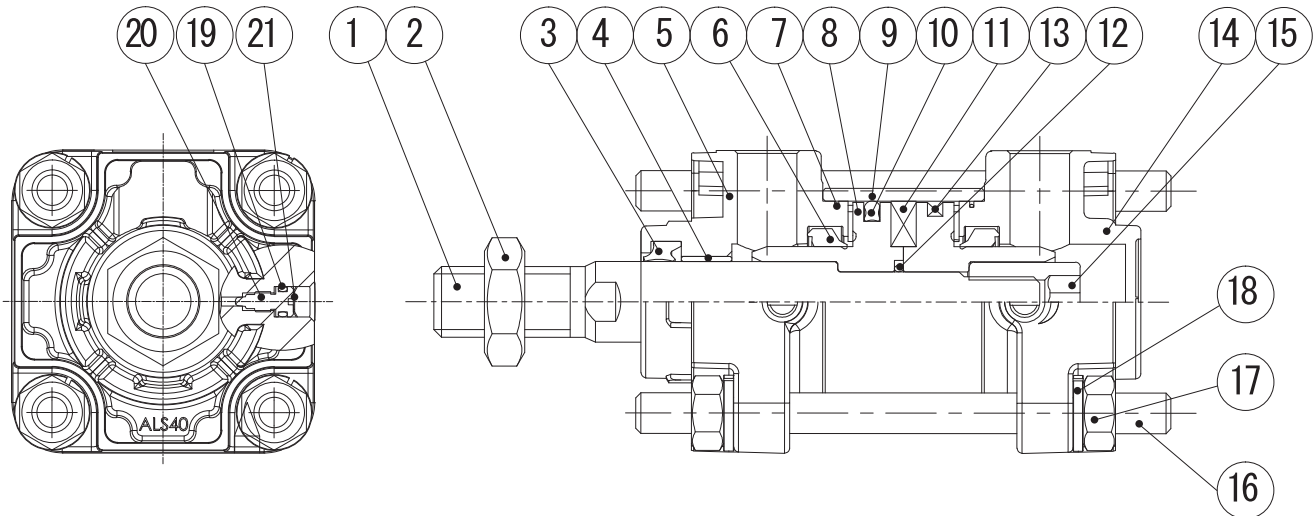
空気圧シリンダー

汎用管継手

磁気近接形スイッチ

空圧補助部品

内部構造と部品名称



部品番号	部品名称	数量	部品番号	部品名称	数量
①	軸芯	1	⑫	ピストンOリング	1
②	ロックナット	1	⑬	ピストン耐摩耗リング	1
③	前カバーシールケース	1	⑭	ヘッドカバー	1
④	ブッシング	1	⑮	ピストンロックナット	1
⑤	ロッドカバー	1	⑯	タイロッド	4
⑥	緩衝シールケース	2	⑰	固定カラムナット	8
⑦	カバーようOリング	2	⑱	スプリングワッシャー	4
⑧	ピストン	2	⑲	クッションバルブ用Oリング	2
⑨	シリンダーチューブ	1	⑳	クッションニードル	2
⑩	ピストンシール	1	㉑	ディスクガスケット	2
⑪	磁石	1			

製品重量表

単位:g (グラム)

シリンダー径 (mm)	40	50	63	80	100
SD型、ストロークST = 0の時	808	963	1573	2597	3444
ストロークが50mm増加した時に増加する重量	100	200	200	300	300

部品重量表

単位:g (グラム)

シリンダー径		40	50	63	80	100
部品呼称	★ シール ケースを 含まない					
前カバーセット		146	204	358	549	747
後カバーセット		123	173	307	480	717
ピストンセット		81	156	193	339	473

空気圧調質機器

空圧バルブ類

空気圧シリンダー

汎用管継手

磁気近接形スイッチ

空圧補助部品

前カバーセット

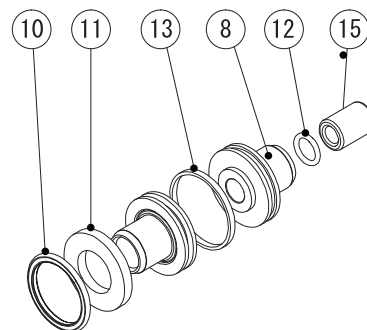
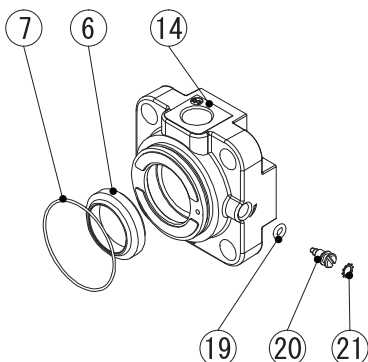
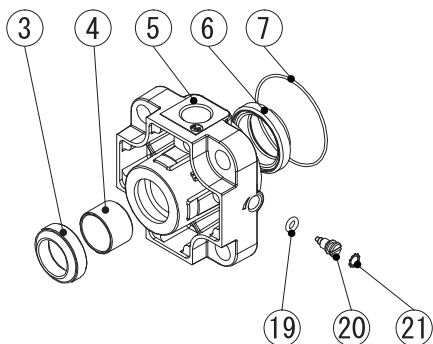
記号	部品名称	数量
③	前カバーシールケース	1
④	ブッシング	1
⑤	ロッドカバー	1
⑥	緩衝シールケース	1
⑦	カバーよう0リング	1
⑱	緩衝ナット0リング	1
⑳	クッションニードル	1
㉑	ディスク形ガスケット	1

後カバーセット

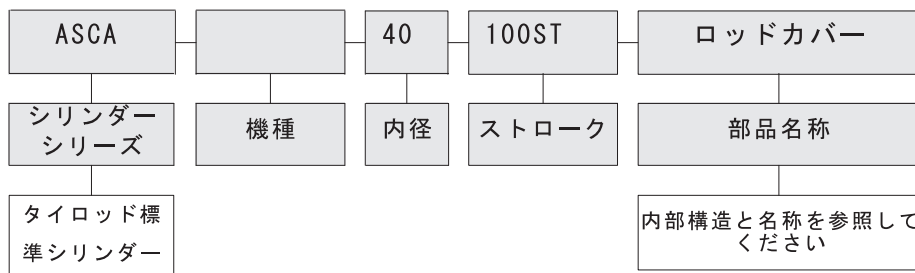
記号	部品名称	数量
⑭	ヘッドカバー	1
⑥	緩衝シールケース	1
⑦	カバーよう0リング	1
⑱	緩衝ナット0リング	1
⑳	クッションニードル	1
㉑	ディスク形ガスケット	1

ピストンセット

記号	部品名称	数量
⑧	ピストン	2
⑩	ピストンシール	1
⑪	磁石	1
⑫	ピストン0リング	1
⑬	ピストン耐摩耗リング	1
⑮	ピストンロックナット	1

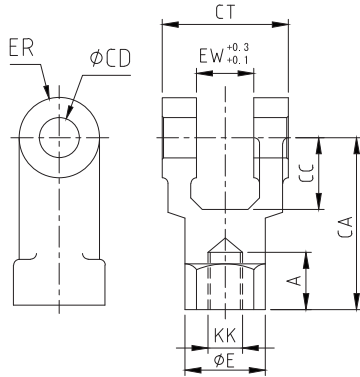


部品注文表示



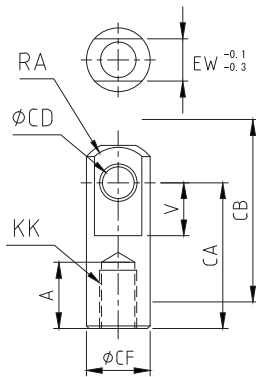
部品寸法図

● 2山先端金具 (Y先)



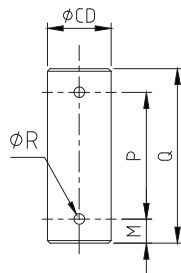
記号 内径	A	E	CA	ER	CC	CD	EW	KK	CT
40	22	24	55	13	25	12	16	M14x1.5	38
50	27	28	60	15	27	12	16	M18x1.5	38
63	27	28	60	15	27	12	16	M18x1.5	38
80	37	36	71	19	28	18	28	M22x1.5	55
100	37	40	83	21	38	20	30	M26x1.5	61

● 1山先端金具 (T先)



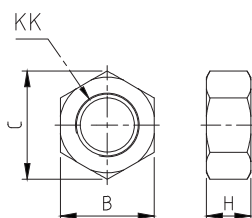
記号 内径	A	CB	CF	CA	RA	V	EW	KK	CD
40	22	69	24	55	15.5	20	16	M14x1.5	12
50	27	74	28	60	15.5	20	16	M18x1.5	12
63	27	74	28	60	15.5	20	16	M18x1.5	12
80	37	91	36	71	22.5	26	28	M22x1.5	18
100	37	105	40	83	24.5	28	30	M26x1.5	20

● PINピン



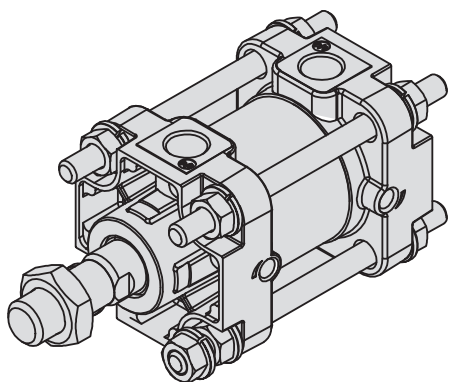
記号 内径	1山先端金具 (T先)	CD	Q	P	M	R
40	-	10	46	38	4	3
50	φ40、φ50、φ63	12	55.5	47.5	4	3
63	-	16	71	61	5	4
-	φ80	18	76.5	66.5	5	4
80	φ100	20	83	73	5	4
100	-	25	83	78	5	4

● ロックナット



記号 内径	H	B	C	KK
40	8	22	25.4	M14x1.5
50	11	27	31.2	M18x1.5
63	11	27	31.2	M18x1.5
80	13	32	37	M22x1.5
100	12	36	41.6	M26x1.5

ASCA複動タイロッド標準シリンダー



- アルミ合金製前後エンドキャップ、標準品には緩衝装置が付属しています
- ピストンに磁石を取り付けることができ、すべてのシリンダーには磁気センサを取り付けられます
- 強力構造により、比較的大きな衝撃に耐えられます
- 外部寸法はS社と互換性があります

完成品標準ストローク

シリンダー内径 (mm)	標準ストローク (mm)
40	50、75、100、125、200、
50	250、300、350、400、450、
63	500、550、600、650、700、
80	750、800、850、900、950、
100	1000

完成品の注文表示

ASCA		SD	40	100ST			T×n
シリンダーシリーズ	機種	取り付け形式	内径	ストローク	配管ねじ	先端ジョイント	磁気近接形スイッチ
複動タイロッド標準シリンダー	空白:標準品(誘導なし) G:スイッチ付 H:防塵ケース付 J:耐熱/耐酸・アルカリ 注: 1. 正常な動作温度0° C~+60° C 2. 耐熱シールケースの動作温度は-10° C~+120° C	SD:標準型 FA:前フランジ型 FB:後フランジ型 LB:軸方向脚ベース型 CA:シングルピーク型 CB:ダブルピーク型 TC:中間トラニオン型	40:40mm 50:50mm 63:63mm 80:80mm 100:100mm	完成品参考にして下さい 完成品の標準ストロークを	空白: Rcねじ(標準型) N: NPTねじ G: Gねじ	Y: 2山先端金具(Y先) I: 1山先端金具(T先) PIN: ピン PHS: ボールジョイント KGT: フロートジョイント	規格: JFS01 T: 2本のリード線、標準線長2m P: PNP3本のリード線、標準線長2m N: NPN3本のリード線、標準線長2m N: 数量 注: 注文書にG記号があり、T×nがないシリンダーには磁石のみが付属し、磁気センサは付属していません

▲ 空白欄: 標準品を示し、注文時にはマーク不要

空気圧調質機器

空圧バルブ類

空気圧シリンダー

汎用管継手

磁気近接形スイッチ

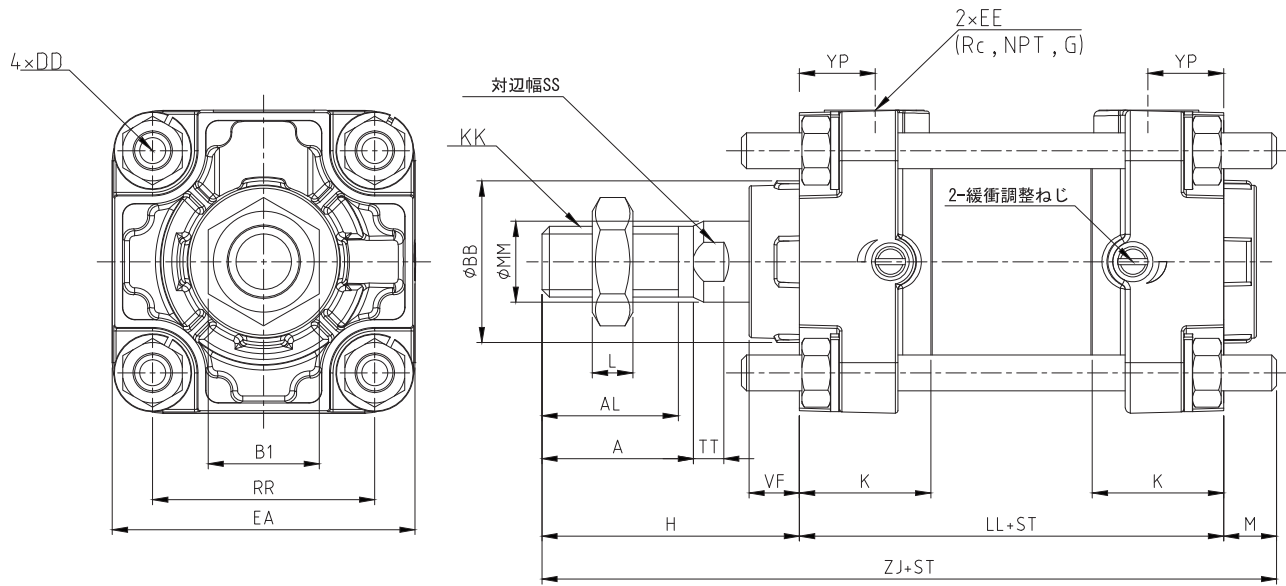
空圧補助部品

注文表示説明

<p>機種</p>	<p>G: スイッチ付</p> 	<p>H: 防塵ケース付</p> 			
<p>取り付け形式</p>	<p>SD: 標準型</p> 	<p>FA/FB: 前後フランジ型</p> 	<p>LB: 軸方向脚ベース型</p> 	<p>CA: シングルピーク型</p> 	<p>CB: ダブルピーク型</p> 
<p>先端ジョイント</p>	<p>Y: 2山先端金具 (Y先)</p> 	<p>I: 1山先端金具 (T先)</p> 	<p>PIN: ピン</p> 	<p>KGT: フロートジョイント</p> 	<p>PHS: ボールジョイント</p> 
<p>磁気近接形スイッチ</p>	<p>JFS-01</p> 	<p>JFS-01 (固定フレーム)</p> 			

外部寸法図

● ASCA-SD基本型



記号 内径	A	AL	EA	B1	RR	MM	BB	VF	YP	L	DD	TT	SS	M	KK	K	EE
40	30	27	60	22	44	16	32	10	15	8	M8x1.25	8	14	11	M14x1.5	27	1/4
50	35	32	70	27	52	20	40	10	17	11	M8x1.25	8	18	11	M18x1.5	30	3/8
63	35	32	85	27	64	20	40	10	17	11	M10x1.25	8	18	14	M18x1.5	31	3/8
80	40	37	102	32	78	25	52	14	21	13	M12x1.75	11	22	17	M22x1.5	37	1/2
100	40	37	116	41	92	30	52	14	21	16	M12x1.75	11	26	17	M26x1.5	40	1/2

記号 内径	LL	H	ZJ
40	84	51	146
50	90	58	159
63	98	58	170
80	116	71	204
100	126	72	215

空気圧調質機器

空圧バルブ類

空気圧シリンダー

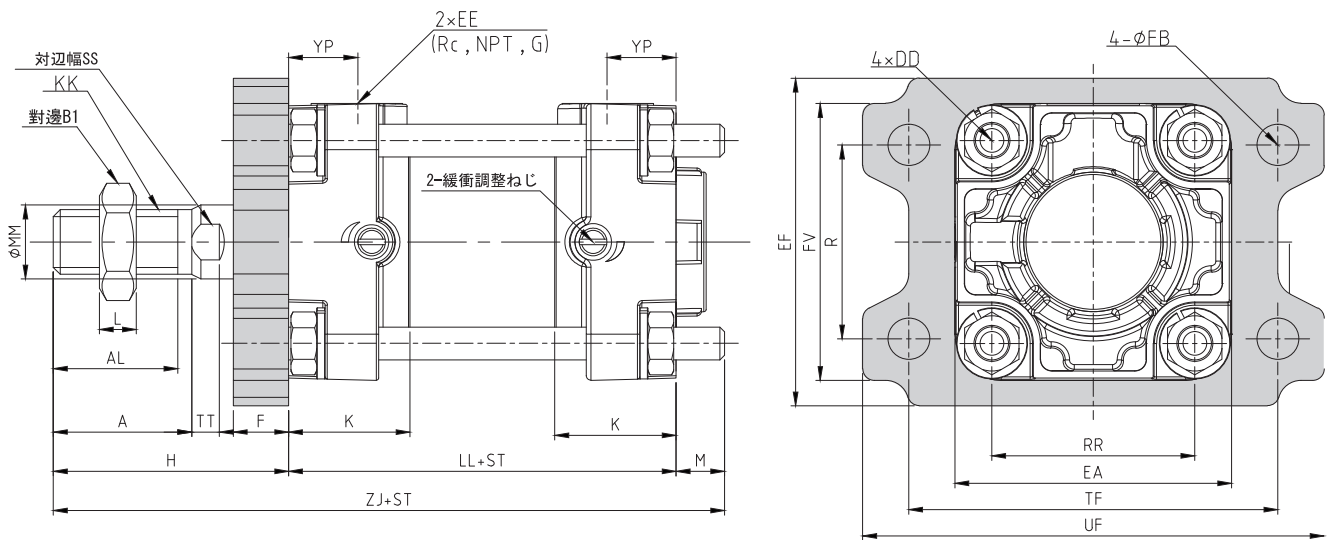
汎用管継手

磁気近接形スイッチ

空圧補助部品

外部寸法図

● ASCA-FA前フランジ型

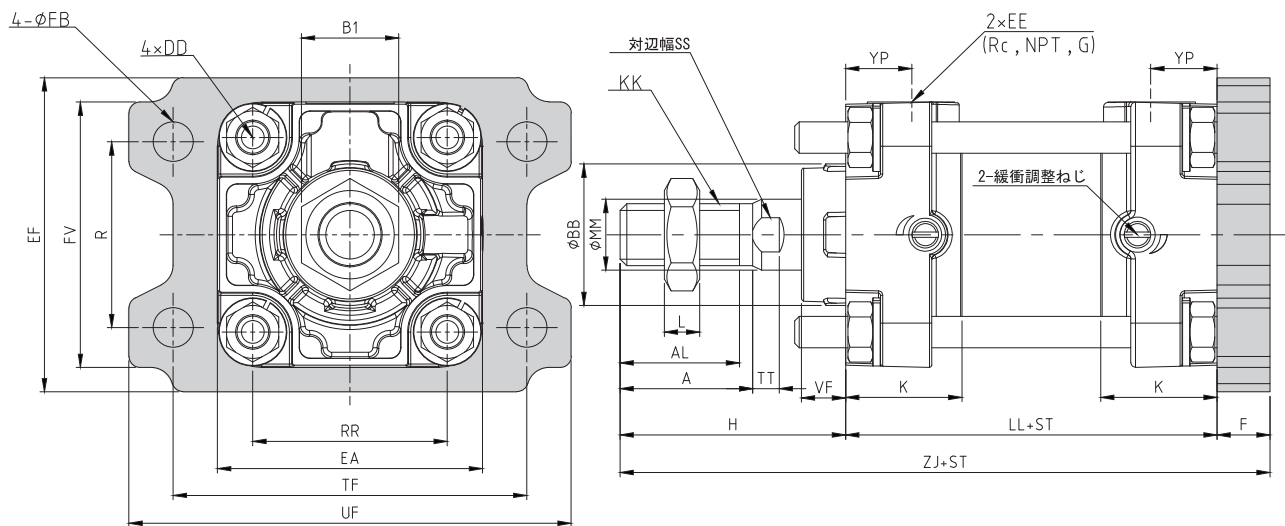


記号 内径	A	AL	EF	B1	RR	MM	FV	FB	F	L	DD	TT	SS	M	KK	K	EE
40	30	27	71	22	44	16	60	9	12	8	M8x1.25	8	14	11	M14x1.5	27	1/4
50	35	32	81	27	52	20	70	9	12	11	M8x1.25	8	18	11	M18x1.5	30	3/8
63	35	32	101	27	64	20	86	11.5	15	11	M10x1.25	8	18	14	M18x1.5	31	3/8
80	40	37	119	32	78	25	102	13.5	18	13	M12x1.75	11	22	17	M22x1.5	37	1/2
100	40	37	133	41	92	30	116	13.5	18	16	M12x1.75	11	26	17	M26x1.5	40	1/2

記号 内径	LL	H	ZJ	EA	YP	TF	R	UF
40	84	51	146	60	15	80	42	100
50	90	58	159	70	17	90	50	110
63	98	58	170	85	17	105	59	130
80	116	71	204	102	21	130	76	160
100	126	72	215	116	21	150	92	180

外部寸法図

● ASCA-FB後フランジ型



記号 内径	A	AL	EF	B1	RR	MM	FV	FB	F	L	DD	TT	SS	VF	KK	K	EE
40	30	27	71	22	44	16	60	9	12	8	M8x1.25	8	14	10	M14x1.5	27	1/4
50	35	32	81	27	52	20	70	9	12	11	M8x1.25	8	18	10	M18x1.5	30	3/8
63	35	32	101	27	64	20	86	11.5	15	11	M10x1.25	8	18	10	M18x1.5	31	3/8
80	40	37	119	32	78	25	102	13.5	18	13	M12x1.75	11	22	14	M22x1.5	37	1/2
100	40	37	133	41	92	30	116	13.5	18	16	M12x1.75	11	26	14	M26x1.5	40	1/2

記号 内径	LL	H	ZJ	EA	YP	TF	R	UF	BB
40	84	51	147	60	15	80	42	100	32
50	90	58	160	70	17	90	50	110	40
63	98	58	171	85	17	105	59	130	40
80	116	71	205	102	21	130	76	160	52
100	126	72	216	116	21	150	92	180	52

空気圧調質機器

空圧バルブ類

空気圧シリンダー

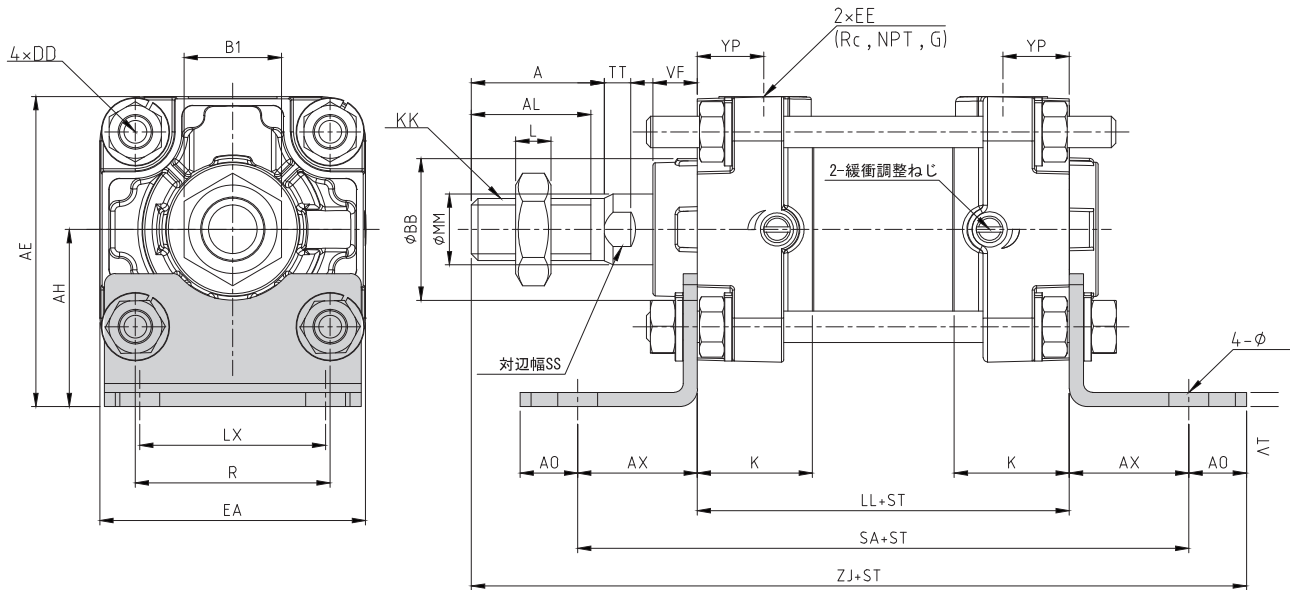
汎用管継手

磁気近接形スイッチ

空圧補助部品

外部寸法図

● ASCA-LB軸方向脚ベース型

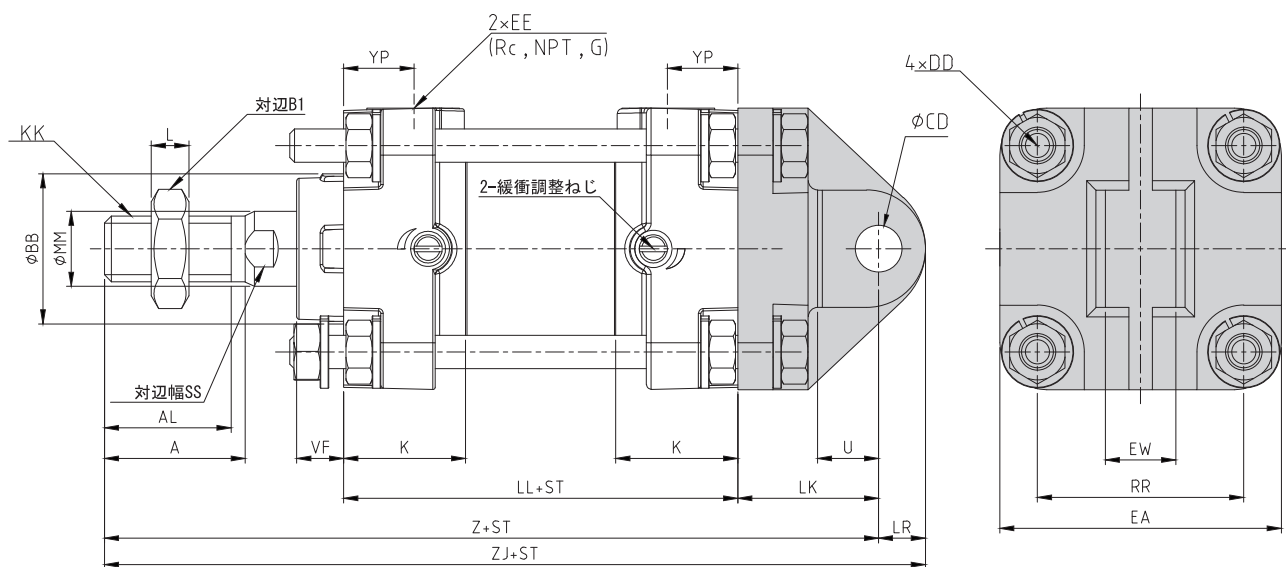


記号 内径	A	AL	B1	MM	L	TT	SS	VF	K	EE	DD	LL	ZJ	EA	KK	YP	R
40	30	27	22	16	8	8	14	10	27	1/4	M8x1.25	84	175	60	M14x1.5	15	44
50	35	32	27	20	11	8	18	10	30	3/8	M8x1.25	90	188	70	M18x1.5	17	52
63	35	32	27	20	11	8	18	10	31	3/8	M10x1.25	98	206	85	M18x1.5	17	64
80	40	37	32	25	13	11	22	14	37	1/2	M12x1.75	116	247	102	M22x1.5	21	78
100	40	37	41	30	16	11	26	14	40	1/2	M12x1.75	126	258	116	M26x1.5	21	92

記号 内径	AB	AH	SA	AT	LX	AE	AX	AO	BB
40	9	40	138	3.2	42	70	27	13	32
50	9	45	144	3.2	50	80	27	13	40
63	11.5	50	166	3.2	59	93	34	16	40
80	13.5	65	204	4.5	76	116	44	16	52
100	13.5	75	212	6	92	133	43	17	52

外部寸法図

● ASCA-CA シングルピーク型



記号 内径	A	AL	B1	RR	MM	L	SS	VF	K	EE	DD	LL	ZJ	EA	KK	YP	BB
40	30	27	22	44	16	8	14	10	27	1/4	M8x1.25	84	175	60	M14x1.5	15	32
50	35	32	27	52	20	11	18	10	30	3/8	M8x1.25	90	195	70	M18x1.5	17	40
63	35	32	27	64	20	11	18	10	31	3/8	M10x1.25	98	212	85	M18x1.5	17	40
80	40	37	32	78	25	13	22	14	37	1/2	M12x1.75	116	255	102	M22x1.5	21	52
100	40	37	41	92	30	16	26	14	40	1/2	M12x1.75	126	281	116	M26x1.5	21	52

記号 内径	CD	EW	LK	LR	U	Z
40	10	15	30	10	16	165
50	12	18	35	12	19	183
63	16	25	40	16	23	196
80	20	31.5	48	20	28	235
100	25	35.5	58	25	36	256

空気圧調質機器

空圧バルブ類

空気圧シリンダー

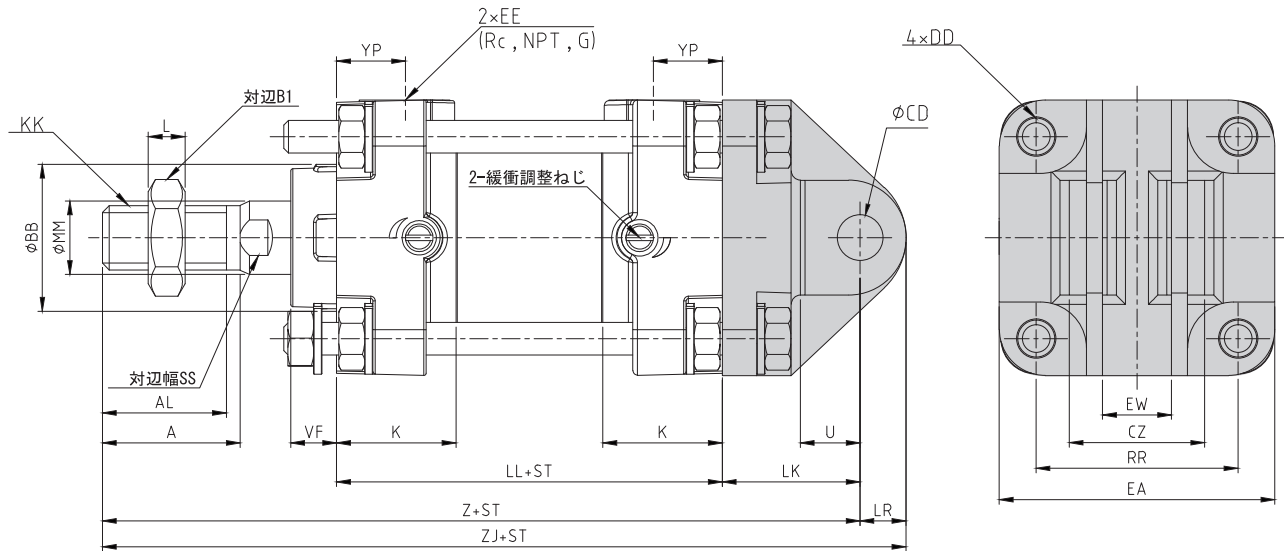
汎用管継手

磁気近接形スイッチ

空圧補助部品

外部寸法図

● ASCA-CBダブルピーク型

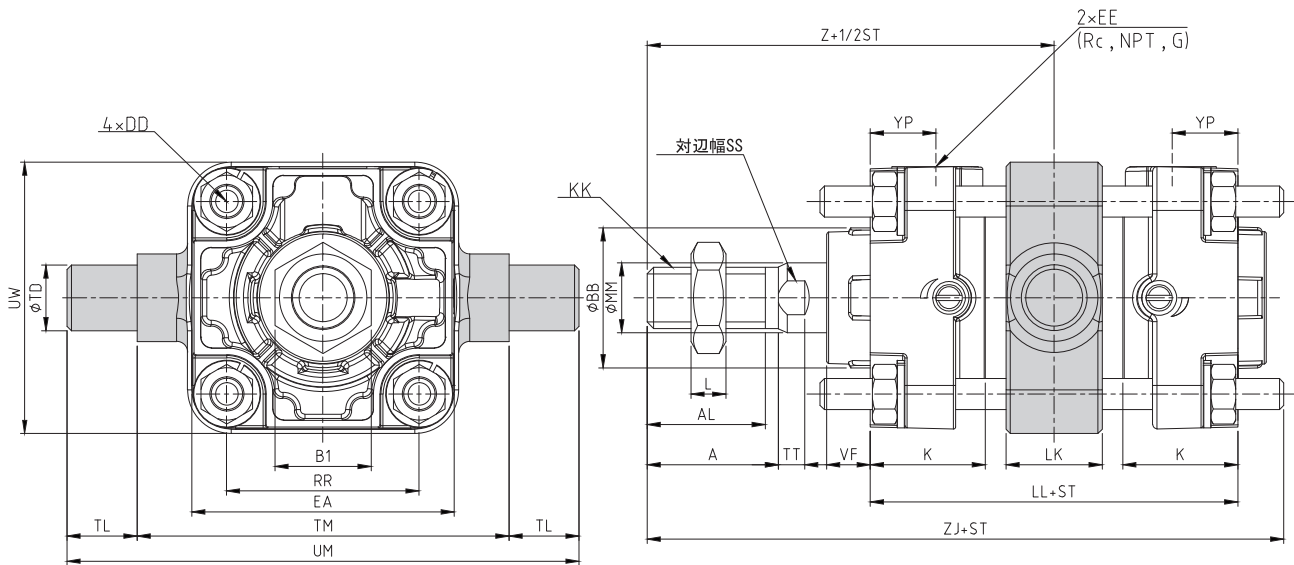


記号 内径	A	AL	B1	RR	MM	L	SS	VF	K	EE	DD	LL	ZJ	EA	KK	YP	BB
40	30	27	22	44	16	8	14	10	27	1/4	M8x1.25	84	175	60	M14x1.5	15	32
50	35	32	27	52	20	11	18	10	30	3/8	M8x1.25	90	195	70	M18x1.5	17	40
63	35	32	27	64	20	11	18	10	31	3/8	M10x1.25	98	212	85	M18x1.5	17	40
80	40	37	32	78	25	13	22	14	37	1/2	M12x1.75	116	255	102	M22x1.5	21	52
100	40	37	41	92	30	16	26	14	40	1/2	M12x1.75	126	281	116	M26x1.5	21	52

記号 内径	CD	EW	LK	LR	U	Z	CZ
40	10	15	30	10	16	165	29.5
50	12	18	35	12	19	183	38
63	16	25	40	16	23	196	49
80	20	31.5	48	20	28	235	61
100	25	35.5	58	25	36	256	64

外部寸法図

● ASCA-TC 中間トラニオン型



記号 内径	A	AL	B1	RR	MM	L	SS	VF	K	EE	DD	LL	ZJ	EA	KK	YP	BB
40	30	27	22	44	16	8	14	10	27	1/4	M8x1.25	84	146	60	M14x1.5	15	32
50	35	32	27	52	20	11	18	10	30	3/8	M8x1.25	90	159	70	M18x1.5	17	40
63	35	32	27	64	20	11	18	10	31	3/8	M10x1.25	98	170	85	M18x1.5	17	40
80	40	37	32	78	25	13	22	14	37	1/2	M12x1.75	116	204	102	M22x1.5	21	52
100	40	37	41	92	30	16	26	14	40	1/2	M12x1.75	126	215	116	M26x1.5	21	52

記号 内径	LK	Z	TT	TD	TM	UW	UM	TL
40	22	93	8	15	85	62	117	16
50	22	103	8	15	95	74	127	16
63	23	107	8	18	110	90	148	19
80	34	129	11	25	140	110	192	26
100	40	135	11	25	162	130	214	26

備考：センサー付きスイッチを追加する場合、ストロークは100ST以上が必要です（100STは含みません）。

空気圧調質機器

空圧バルブ類

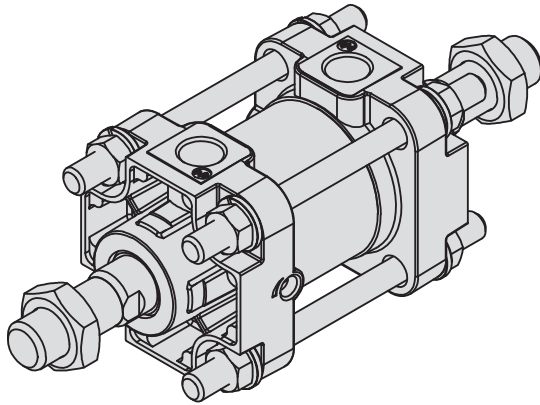
空気圧シリンダー

汎用管継手

磁気近接形スイッチ

空圧補助部品

ASCC両ロッドタイロッド標準シリンダー



- アルミ合金製前後エンドキャップ、標準品には緩衝装置が付属しています
- ピストンに磁石を取り付けることができ、すべてのシリンダーには磁気センサを取り付けられます
- 強力構造により、比較的大きな衝撃に耐えられます
- 外部寸法はS社と互換性があります

完成品標準ストローク

シリンダー内径 (mm)	標準ストローク (mm)
40	50、75、100、125、200、
50	250、300、350、400、450、
63	500、550、600、650、700、
80	750、800、850、900、950、
100	1000

完成品の注文表示

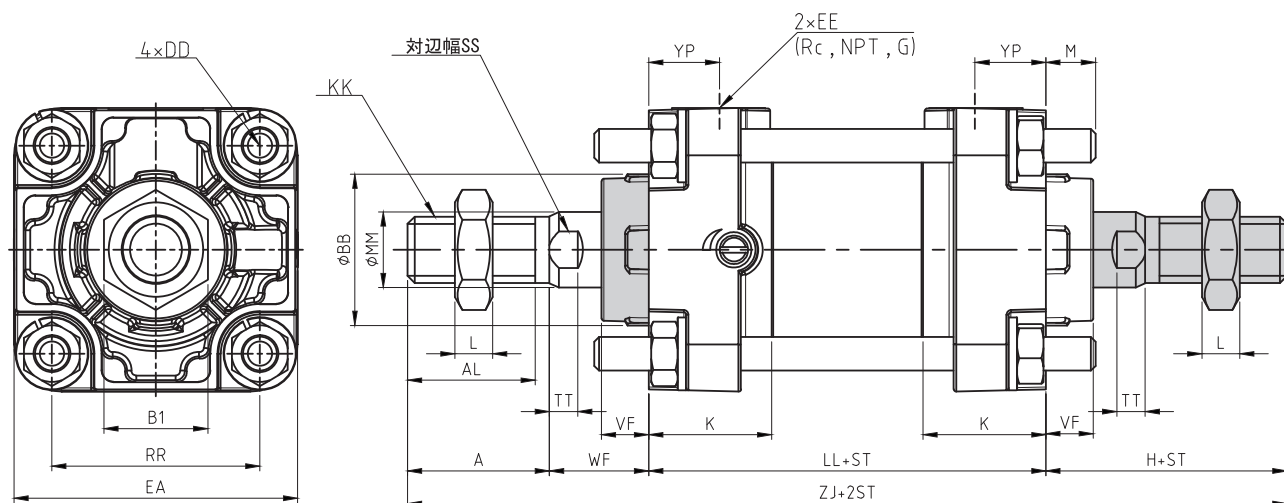
ASCC		SD	40	100ST			T × n
シリンダーシリーズ	機種	取り付け形式	内径	ストローク	配管ねじ	先端ジョイント	磁気近接形スイッチ
両ロッドタイロッド標準シリンダー	空白:標準品 (誘導なし)	SD:標準型	40:40mm	一 ク を 参 考 に し て く だ さ い 完 成 品 の 標 準 ス ト ロ ー ク	空白: Rcねじ (標準型)	Y: 2山先端金具 (Y先)	規格: JFS01
	G: スイッチ付	FA: 前フランジ型	50:50mm		N: NPTねじ	I: 1山先端金具 (I先)	T: 2本のリード線、標準線長2m
	H: 防塵ケース付	FB: 後フランジ型	63:63mm		PIN: ピン	P: PNP3本のリード線、標準線長2m	
	J: 耐熱/耐酸・アルカリ	LB: 軸方向脚ベース型	80:80mm		PHS: ポールジョイント	N: NPN3本のリード線、標準線長2m	
	注: 1. 正常な動作温度0° C ~+60° C 2. 耐熱シールケースの動作温度は-10° C ~+120° C	CA: シングルピーク型	100:100mm		KGT: フロートジョイント	N: 数量	
		CB: ダブルピーク型				注: 注文書にG記号があり、Txnがない: シリンダーには磁石のみが付属し、磁気センサは付属していません	
		TC: 中間トラニオン型				JFS01	

▲ 空白欄: 標準品を示し、注文時にはマーク不要



外部寸法図

● ASCC-SD基本型



記号 内径	A	AL	EA	B1	RR	MM	BB	VF	YP	L	DD	TT	SS	M	KK	K	EE
40	30	27	60	22	44	16	32	10	15	8	M8x1.25	8	14	11	M14x1.5	27	1/4
50	35	32	70	27	52	20	40	10	17	11	M8x1.25	8	18	11	M18x1.5	30	3/8
63	35	32	85	27	64	20	40	10	17	11	M10x1.25	8	18	14	M18x1.5	31	3/8
80	40	37	102	32	78	25	52	14	21	13	M12x1.75	11	22	17	M22x1.5	37	1/2
100	40	37	116	41	92	30	52	14	21	16	M12x1.75	11	26	17	M26x1.5	40	1/2

記号 内径	LL	H	ZJ	WF
40	84	51	186	21
50	90	58	206	23
63	98	58	214	23
80	116	71	258	31
100	126	72	270	32

▲ 注: その他部品の外部寸法図は、ASCA複動シリンダーP.066~P.074を参照してください

空気圧調質機器

空圧バルブ類

空気圧シリンダー

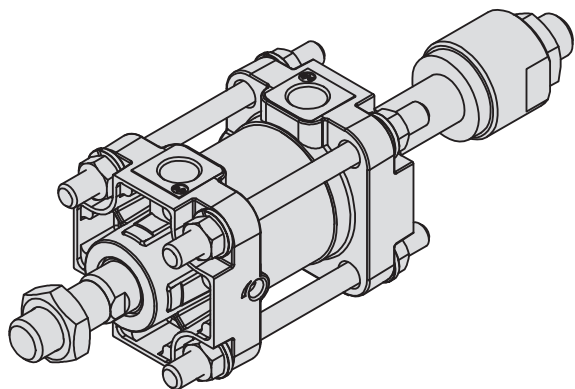
汎用管継手

磁気近接形スイッチ

空圧補助部品

ASCD ストローク調整付押す側タイロッド標準シリンダー

- アルミ合金製前後エンドキャップ、標準品には緩衝装置が付属しています
- ピストンに磁石を取り付けることができ、すべてのシリンダーには磁気センサを取り付けられます
- 強力構造により、比較的大きな衝撃に耐えられます
- 外部寸法はS社と互換性があります



完成品標準ストローク

シリンダー内径 (mm)	標準ストローク (mm)
40	50、75、100、125、200、
50	250、300、350、400、450、
63	500、550、600、650、700、
80	750、800、850、900、950、
100	1000

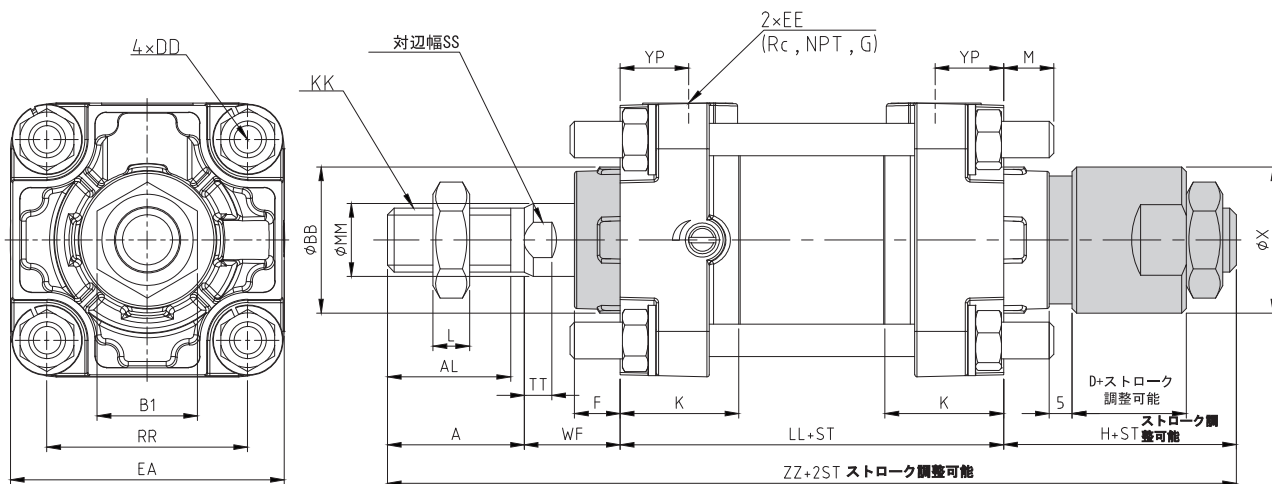
完成品の注文表示

ASCD		SD	40	100ST			T × n
シリンダーシリーズ	機種	取り付け形式	内径	ストローク	配管ねじ	先端ジョイント	磁気近接形スイッチ
イロッド標準シリンダー ストローク調整付押す側タイプ	空白:標準品 (誘導なし)	SD:標準型	32:32mm	クを参考にしてください 完成品の標準ストローク	空白:Rcねじ (標準型)	Y:2山先端金具 (Y先)	規格:JFS01
	G:スイッチ付	FA:前フランジ型	40:40mm		N:NPTねじ	T:T山先端金具 (T先)	T:2本のリード線、 標準線長2m
H:防塵ケース付	FB:後フランジ型	50:50mm	空白:Gねじ		PIN:ピン	P:PNP 3本のリード線、 標準線長2m	
J:耐熱/耐酸・ アルカリ	LB: 軸方向脚ベース型	63:63mm			PHS: ボールジョイント	N:NPN 3本のリード線、 標準線長2m	
注:1.正常な動作温度0°C~ +60°C 2.耐熱シールケースの 動作温度は-10°C~ +120°C	CA: シングルピーク型	80:80mm			KGT: フロートジョイント	N:数量	
	CB: ダブルピーク型	100:100mm			注:注文書に記号があり、 Txnがないシリンダーには磁石のみが 付属し、磁気センサは 付属していません		
	TC: 中間トランオン型				JFS01		

▲ 空白欄:標準品を示し、注文時にはマーク不要

外部寸法図

● ASCD-SD基本型



記号 内径	A	AL	EA	B1	RR	MM	BB	F	YP	L	DD	TT	SS	M	KK	K	EE
40	30	27	60	22	44	16	32	10	15	8	M8x1.25	8	14	11	M14x1.5	27	1/4
50	35	32	70	27	52	20	40	10	17	11	M8x1.25	8	18	11	M18x1.5	30	3/8
63	35	32	85	27	64	20	40	10	17	11	M10x1.25	8	18	14	M18x1.5	31	3/8
80	40	37	102	32	78	25	52	14	21	13	M12x1.75	11	22	17	M22x1.5	37	1/2
100	40	37	116	41	92	30	52	14	21	16	M12x1.75	11	26	17	M26x1.5	40	1/2

記号 内径	LL	H	WF	ZZ	D	X
40	84	46	21	181	20	32
50	90	50	23	195	20	38
63	98	54	23	210	25	38
80	116	60	31	247	25	44
100	126	62	32	260	25	44

▲ 注：その他部品の外部寸法図は、ASCA複動シリンダーP.066～P.074を参照してください

空気圧調質機器

空圧バルブ類

空気圧シリンダー

汎用管継手

磁気近接形スイッチ

空圧補助部品