

## CXHC コンパクト油圧シリンダー



- 省スペース化で、全長は同サイズのタイロッド形シリンダーの約1/2です。
- 直接取り付けが可能で、付属品がありません。
- 金型、加工治具または設置スペースが限られている機械に適しています。

## シリンダー種類と取付形状

機種	標準記号	標準図形	耐熱シリンダー	取付形状	内径 (mm)
複動シリンダー	CXHC-A		CXHC-A-J	SD基本形	20 25 32 40 50 63 80 100
両ロッドシリンダー	CXHC-C		CXHC-C-J	LA形	32 40 50 63 80 100
押側ストローク調整シリンダー	CXHC-D		CXHC-D-J		20 25 32 40 50 63 80 100
マニホールドタイプシリンダー	CXHC-MF		CXHC-MF-FC	MF-FCフロントマニホールド形	20 25 32 40 50 63 80
マニホールドタイプシリンダー	CXHC-MF		CXHC-MF-RC	MF-RCリアマニホールド形	20 25 32 40 50 63 80

## 理論出力表

単位 :kgf

内径 (mm)	ロッド径 (mm)	ピストン受圧面積 (cm <sup>2</sup> )		理論出力 (P=70kgf/cm <sup>2</sup> )		理論出力 (P=140kgf/cm <sup>2</sup> )	
		押し	引き	押し	引き	押し	引き
20	12	3.1	2	220	141	440	281
25	14	4.9	3.4	344	236	687	472
32	20	8.0	4.9	563	343	1126	686
40	25	12.6	7.7	880	536	1759	1072
50	30	19.6	12.6	1374	880	2749	1759
63	35	31.2	21.6	2182	1509	4364	3017
80	40	50.3	37.7	3519	2639	7037	5278
100	56	78.5	53.9	5498	3774	10996	7547

タイロッド  
シリンダー

コンパクト  
シリンダー

クランプ治具スイベル  
シリンダー

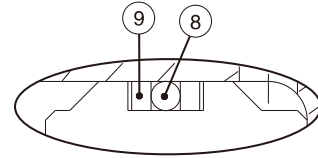
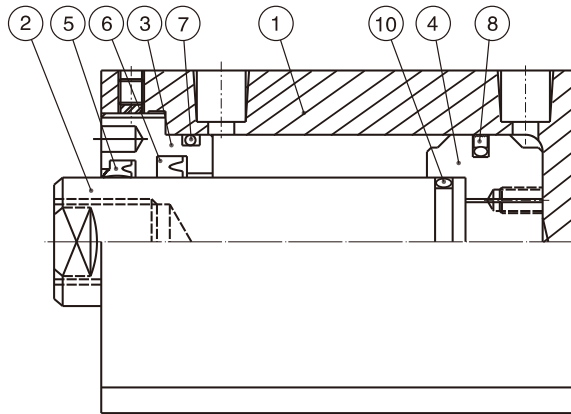
金型シリンダー

冶金工程シリンダー

丸型シリンダー

強力ロータリーシリンダー

## 内部構造図と部品表



●シリンダー内径  $\varnothing 20 \sim \varnothing 25$

●シリンダー内径  $\varnothing 32 \sim \varnothing 100$

記号	部品名	数量	記号	部品名	数量
①	ボディ	1	⑥	ロッドパッキン	1
②	ピストンロッド	1	⑦	端面Oリング	1
③	ロッドカバー	1	⑧	ピストンパッキン	1
④	ピストン	1	⑨	ピストン用バックアップリング	2
⑤	ダストワイパ	1	⑩	ピストン用Oリング	1

## 部品注文記号

CXHC	A	40				ピストンロッド
シリンダーシリーズ	シリンダー種類	内径	ストローク	ロッド先端形状	支持形式	部品名
油圧シリンダー コンパクト	A: 複動シリンダー			IN: めねじ	SD: 基本形	内部構造図と 部品表参照
	C: 両ロッドシリンダー			EX: おねじ	LA: フート形	
	D: 押側ストローク調整シリンダー					
	MF: マニホールドタイプシリンダー					

## 製品標準ストローク SD/LA形

内径 \ ストローク	5	10	15	20	25	30	40	50	60	70	80	90	100
20	●	●	●	●	●	●	●	●	●	●	●	●	●
25	●	●	●	●	●	●	●	●	●	●	●	●	●
32	●	●	●	●	●	●	●	●	●	●	●	●	●
40	●	●	●	●	●	●	●	●	●	●	●	●	●
50	●	●	●	●	●	●	●	●	●	●	●	●	●
63	●	●	●	●	●	●	●	●	●	●	●	●	●
80	●	●	●	●	●	●	●	●	●	●	●	●	●
100	●	●	●	●	●	●	●	●	●	●	●	●	●



注:

1. 在庫ある標準ストローク品をご選択の場合は、短納期でご提供できます。
2. 100mm以上超ロングストローク品のご希望の場合は、弊社営業部まで別途手配願います。

タイロッド  
シリンダー

コンパクト  
シリンダー

クランプ治具スイベル  
シリンダー

金型シリンダー

冶金工程シリンダー

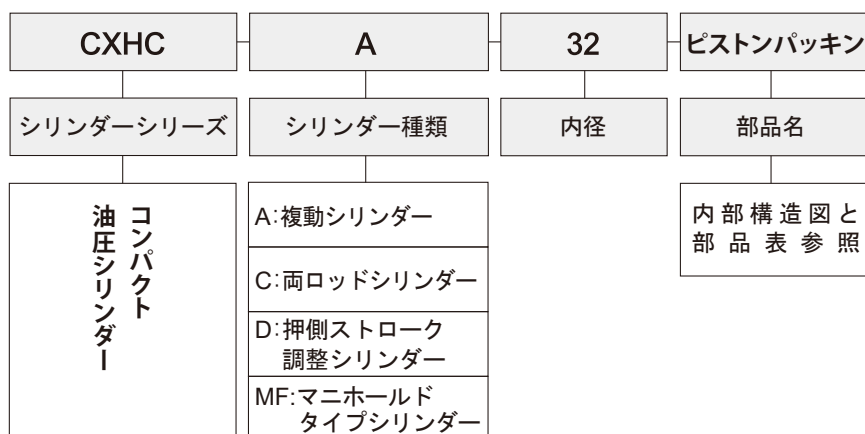
丸型シリンダー

強力ロータリーシリンダー

## シール一覧

内径	記号	⑤	⑥	⑦	⑧	⑨	⑩
	品名	ダストワイパ	ロッドパッキン	端面Oリング	ピストンパッキン	ピストン用 バックアップリング	ピストン用 Oリング
	数量	1	1	1	1	2	1
20		12×20×6	P12+BUR	P24	P16	P16	P9
25		14×22×6	14×22×5	P28	P21	P21	P10A
32		20×28×6	20×28×5	G25	32×21×4.2	-	P16
40		25×33×6	25×33×5	G35	40×29×4.2	-	P21
50		30×38×6.5	30×40×6	G45	50×39×4.2	-	G25
63		35×43×6.5	35×45×6	G58	63×52×4.2	-	G30
80		40×48×6.5	40×50×6	G75	80×69×4.2	-	G35
100		56×64×6.5	56×66×6	G95	100×84.5×6.3	-	G50

## シール注文記号



## パッキン材質


作動油	材質	ニトリルゴム (NBR)	フッ素ゴム (FPM)	ウレタンゴム (PU)
	記号	標準	J	-
一般鉱物性作動油		○	○	○
水系作動油		○	○	×
W/O作動油、O/W作動油		○	○	×
リン酸エステル系作動油		×	○	×
液温		-10°C~+80°C	-10°C~+150°C	-10°C~+80°C
粘度		20~400mm <sup>2</sup> /s {cSt}		

注:

- 1.一般鉱物性作動油：ISO-VG32
- 2.一般鉱物性作動油の場合は、製品注文記号が無記号となります。弊社より標準材質ニトリルゴム (NBR) をご提供します。
- 3.リン酸エステル系の場合或いは高温環境下では、記号に「J」を付けてご指定ください。
- 4.○印は使用可、×印は使用不可を示す。
- 5.フッ素ゴム (FPM) パッキンの場合は、長期間運転時150°C以下に設定して下さい

## 製品注文記号

CXHC	A		IN	SD	100
シリンダーシリーズ	シリンダー種類	シリンダー性能	ロッド先端形状	支持形式	内径
コンパクト油圧シリンダー	A:複動シリンダー	無記号：標準品 H:防塵カバー付き J:耐熱/耐酸耐アルカリ (最高温度150°C)	IN:めねじ	SD:基本形	20:20mm
	C:両ロッドシリンダー		EX:おねじ	SD-FC:フロントマニホールドタイプ 基本形	25:25mm 32:32mm
	D:押側ストローク調整シリンダー		SD-RC:リアマニホールドタイプ 基本形	40:40mm 50:50mm	
	MF:マニホールドタイプシリンダー		LA:フート形 (対応内径32、40、50、63、80、100)	63:63mm 80:80mm	
			LA-RC:マニホールドタイプフート形 (対応内径32、40、50、63、80、100)	100:100mm	

50ST				
ストローク(mm)	ストローク長さ調整	パッキン材質	流量調節弁	パイロットチェックバルブ
内径φ20 : 最大ストローク80mm 内径φ25 : 最大ストローク120mm 内径φ32~φ40 : 最大ストローク180mm 内径φ50~φ100 : 最大ストローク200mm ストローク範囲表を超えるストロークの場合は、弊社営業部にご相談下さい。	 押側ストローク調整シリンダーのみ	無記号：標準形(NBR) J:フッ素ゴム(FPM)最高耐熱温度150°C	左下の表をご参照下さい。	右下の表をご参照下さい。

### ● 流量調節弁

仕様	取付位置	注文記号	数量	シリンダー内径
KC	FC フロントカバー	KC-02	x1	φ32~φ63
	RC リアカバー	KC-03	x1	φ80~φ100
	FC/RC フロントカバー リアカバー	KC-04	x1	φ125

### ● パイロットチェックバルブ

仕様	取付位置	注文記号	数量	シリンダー内径
PCVI	FC フロントカバー	PVCI-03	x1	φ32~φ63
	RC リアカバー			
	FC/RC フロントカバー リアカバー	PVCI-03-T		

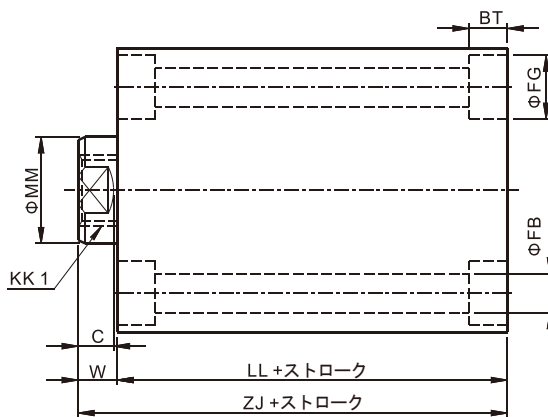
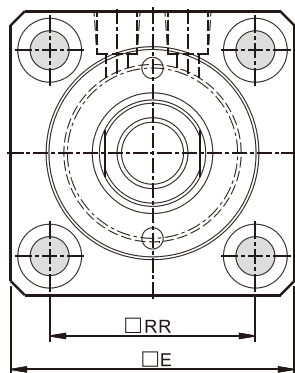
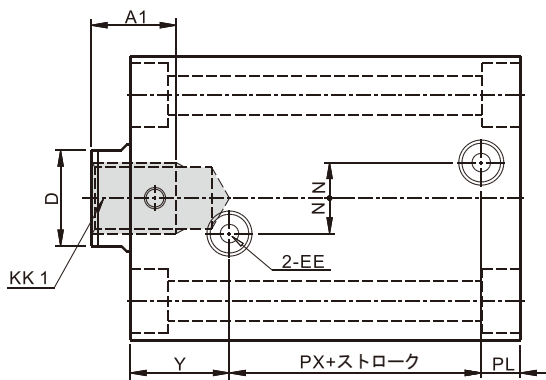
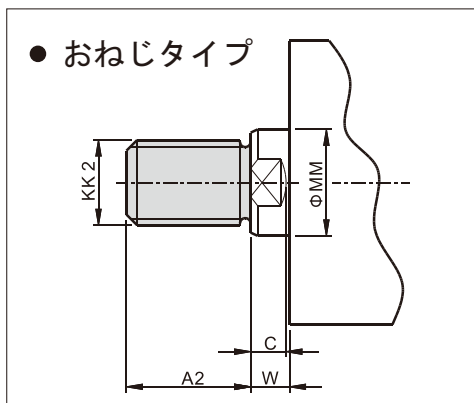
注：(パイロットチェックバルブ)

(1)：シリンダー内径により仕様が決まりますので、無記号でお願いします。

(2)：取付位置はご指定下さい。

## 外形寸法図

- CXHC.A-SD 複動シリンダー 基本形
- めねじタイプ



記号 内径	めねじ		おねじ		MM	W	EE	Y	PX	PL	FB	FG	BT	RR	E	LL	ZJ	D	C	N
	A1	KK1	A2	KK2																
20	10	M8x1.25	15	M8x1.0	12	8	RC1/8	20.5	10.5	12	5.5	9	5.4	30	45	43	51	10	7	—
25	12	M10x1.5	20	M10x1.5	14	8	RC1/8	20.5	12.5	12	5.5	9.5	5.4	36	50	45	53	13	7	—
32	15	M12x1.75	25	M16x1.5	20	10	RC1/4	27	16.5	10.5	7	11	6.5	47	62	54	64	17	9	10
40	20	M16x2.0	30	M20x1.5	25	10	RC1/4	27	17	11	9	14	8.6	52	70	55	65	21	9	10
50	24	M20x2.5	35	M24x1.5	30	11	RC1/4	28	21	11	11	18	10.8	58	80	60	71	27	10	10
63	33	M27x3.0	45	M30x1.5	35	13	RC1/4	30	26	14	14	20	13	69	94	70	83	32	11	10
80	33	M30x3.5	55	M36x1.5	40	17	RC3/8	35	28	18	16	23	15	86	114	81	98	37	14	15
100	40	M36x4.0	70	M48x1.5	56	17	RC3/8	39	28	21	18	26	17.5	102	135	88	105	50	15	15

タイロッド  
シリンダー

コンパクト  
シリンダー

クランプ治具スイベル  
シリンダー

金型シリンダー

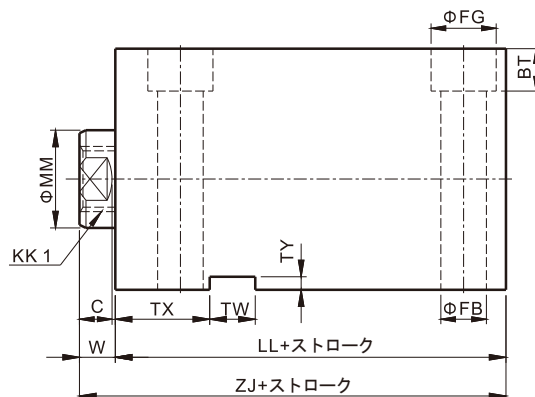
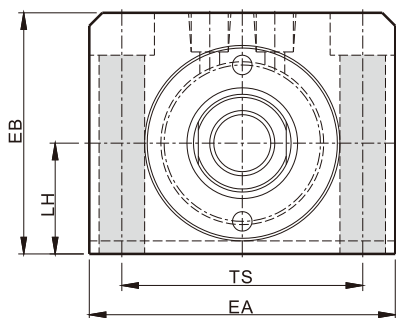
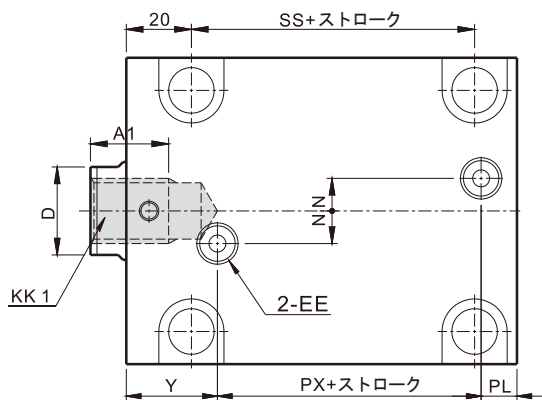
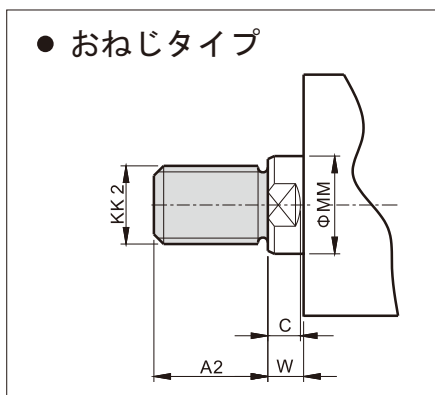
冶金工程シリンダー

丸型シリンダー

強力ロータリーシリンダー

## 外形寸法図

- CXHC.A-LA 複動シリンダー フート形
- めねじタイプ



記号 内径	めねじ		おねじ		MM	LH	EB	TS	EA	EE	FB	FG	BT	LL	ZJ	N	Y	PL	PX	TX
	A1	KK1	A2	KK2																
32	15	M12x1.75	25	M16x1.5	20	25	56	56	70	RC1/4	9	14	8.6	54	64	10	27	10.5	16.5	28
40	20	M16x2.0	30	M20x1.5	25	29	64	62	80	RC1/4	11	17.5	10.8	55	65	10	27	11	17	28
50	24	M20x2.5	35	M24x1.5	30	34	74	74	94	RC1/4	14	20	13	60	71	10	28	11	21	29
63	33	M27x3.0	45	M30x1.5	35	42	89	90	114	RC1/4	16	23	15.2	70	83	10	30	14	26	31
80	33	M30x3.5	55	M36x1.5	40	52	109	110	134	RC3/8	16	23	15.2	81	98	15	35	18	28	34
100	40	M36x4.0	70	M48x1.5	56	62	129	134	160	RC3/8	18	26	17	88	105	15	39	21	28	34

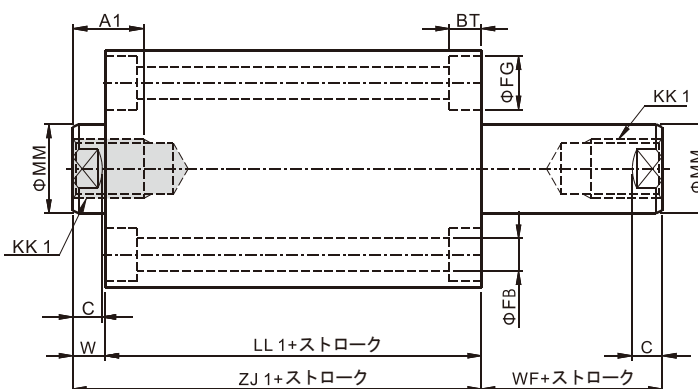
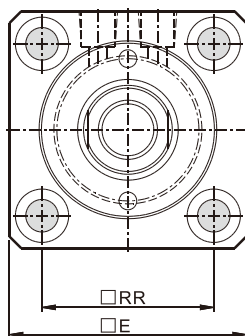
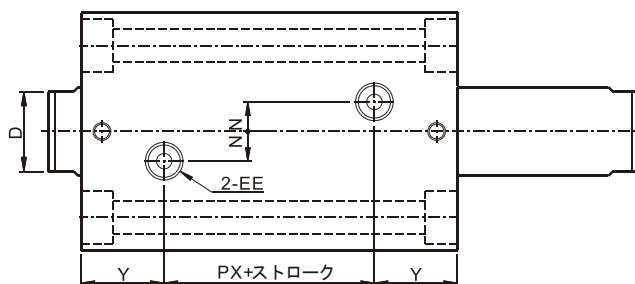
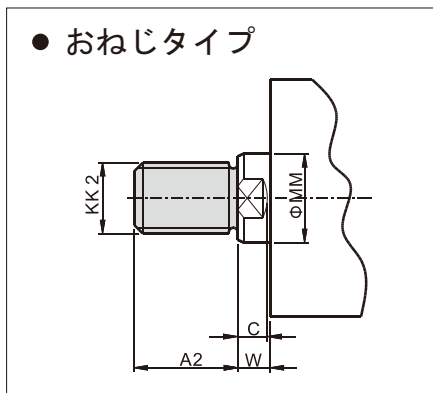
記号 内径	TW	SS	D	C	W	TY
	32	12	24	17	9	10
40	12	23	21	9	10	4
50	14	27	27	10	11	4
63	16	32	32	11	13	4
80	16	41	37	14	17	4
100	16	44	50	15	17	5

注：ストローク<10mm以下の場合はキー溝加工なし。  
(即ちTX、TW、TYの寸法記入不要)

## 外形寸法図

- CXHC.C-SD 両ロッドシリンダー 基本形
- めねじタイプ

### ● おねじタイプ



記号 内径	めねじ		おねじ		MM	W	RR	E	FB	FG	BT	EE	Y	PX	N	D	C	ZJ1	LL1
	A1	KK1	A2	KK2															
20	10	M8x1.25	15	M8x1.0	12	8	30	45	5.5	9	5.4	RC1/8	20.5	13	0	10	7	62	54
25	12	M10x1.5	20	M10x1.5	14	8	36	50	5.5	9.5	5.4	RC1/8	20.5	15	0	13	7	64	56
32	15	M12x1.75	25	M16x1.5	20	10	47	62	7	11	6.5	RC1/4	27	15	10	17	9	49	69
40	20	M16x2.0	30	M20x1.5	25	10	52	70	9	14	8.6	RC1/4	27	17	10	21	9	81	71
50	24	M20x2.5	35	M24x1.5	30	11	58	80	11	18	10.8	RC1/4	28	21	10	27	10	88	77
63	33	M27x3.0	45	M30x1.5	35	13	69	94	14	20	13	RC1/4	30	23	10	32	11	96	83
80	33	M30x3.5	55	M36x1.5	40	17	86	114	16	23	15	RC3/8	35	25	15	37	14	112	95
100	40	M36x4.0	70	M48x1.5	56	17	102	135	18	26	17.5	RC3/8	39	28	15	50	15	123	106

タイロッド  
シリンダー

コンパクト  
シリンダー

クランプ治具スイベル  
シリンダー

金型シリンダー

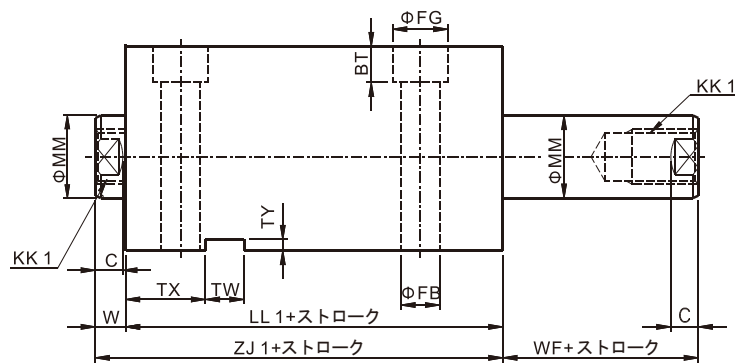
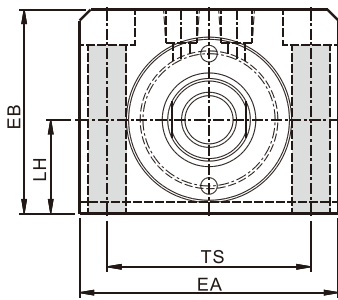
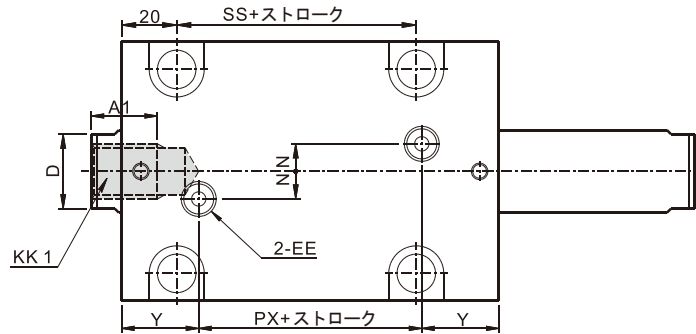
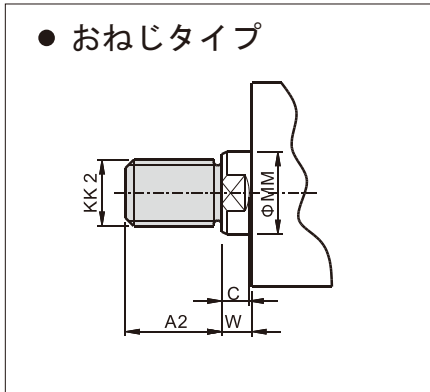
冶金工程シリンダー

丸型シリンダー

強力ロータリーシリンダー

## 外形寸法図

- CXHC.C-LA 両ロッドシリンダー フート形
- めねじタイプ



記号 内径	めねじ		おねじ		MM	W	LH	EB	TS	EA	Y	N	PX	EE	TX	TW	LL1	ZJ1	D
	A1	KK1	A2	KK2															
32	15	M12x1.75	25	M16x1.5	20	10	25	56	56	70	27	10	15	RC1/4	28	12	69	79	17
40	20	M16x2.0	30	M20x1.5	25	10	29	64	62	80	27	10	17	RC1/4	28	12	71	81	21
50	24	M20x2.5	35	M24x1.5	30	11	34	74	74	94	28	10	21	RC1/4	29	14	77	88	27
63	33	M27x3.0	45	M30x1.5	35	13	42	89	90	114	30	10	23	RC1/4	31	16	83	96	32
80	33	M30x3.5	55	M36x1.5	40	17	52	109	110	134	35	15	25	RC3/8	34	16	95	112	37
100	40	M36x4.0	70	M48x1.5	56	17	62	129	134	160	39	15	28	RC3/8	34	16	106	123	50

記号 内径	C	FB	FG	BT	SS	TY
32	9	9	14	8.6	24	4
40	9	11	17.5	10.8	23	4
50	10	14	20	13	27	4
63	11	16	23	15.2	32	4
80	14	16	23	15.2	41	4
100	15	18	26	17	44	5

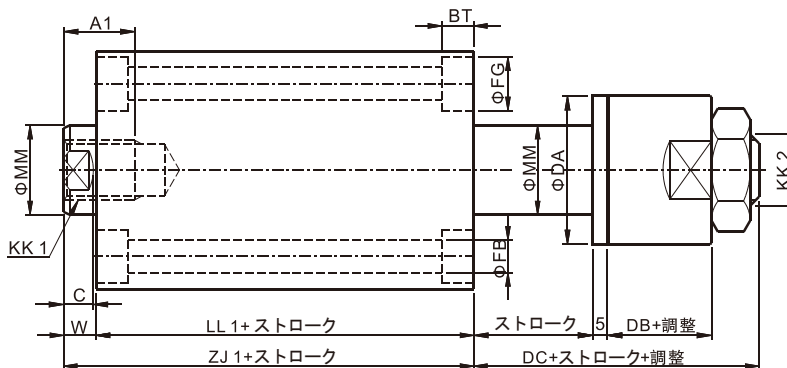
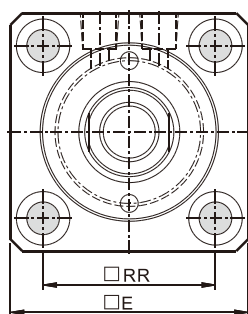
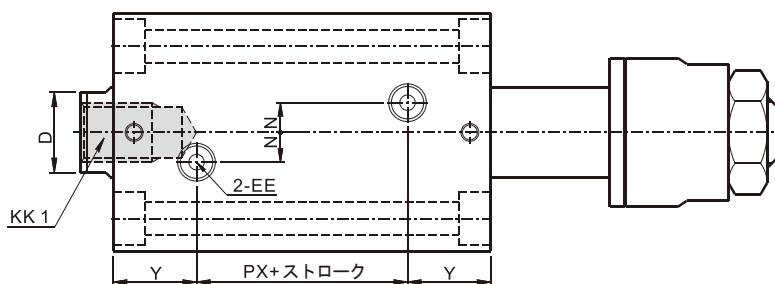
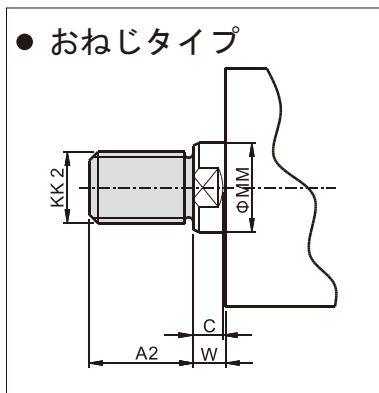
注：ストローク<10mm以下の場合はキー溝加工なし。  
(即ちTX、TW、TYの寸法記入不要)



## 外形寸法図

- CXHC.D-SD 押側ストローク調整シリンダー 基本形
- めねじタイプ

### ● おねじタイプ



記号 内径	めねじ		おねじ		MM	W	RR	E	FB	FG	BT	EE	Y	N	PX	D	C	DC
	A1	KK1	A2	KK2														
20	10	M8x1.25	15	M8x1.0	12	8	30	45	5.5	9	5.4	RC1/8	20.5	0	13	10	7	24.5
25	12	M10x1.5	20	M10x1.5	14	8	36	50	5.5	9.5	5.4	RC1/8	20.5	0	15	13	7	28
32	15	M12x1.75	25	M16x1.5	20	10	47	62	7	11	6.5	RC1/4	27	10	15	17	9	32
40	20	M16x2.0	30	M20x1.5	25	10	52	70	9	14	8.6	RC1/4	27	10	17	21	9	38
50	24	M20x2.5	35	M24x1.5	30	11	58	80	11	18	10.8	RC1/4	28	10	21	27	10	40
63	33	M27x3.0	45	M30x1.5	35	13	69	94	14	20	13	RC1/4	30	10	23	32	11	44
80	33	M30x3.5	55	M36x1.5	40	17	86	114	16	23	15	RC3/8	35	15	25	37	14	45
100	40	M36x4.0	70	M48x1.5	56	17	102	135	18	26	17.5	RC3/8	39	15	28	50	15	54

記号 内径	DA	DB	ZJ1	LL1
20	20	11	62	54
25	25	13	64	56
32	38	15	79	69
40	44	20	81	71
50	50	20	88	77
63	55	20	96	83
80	60	20	112	95
100	80	30	123	106

タイロッド  
シリンダー

コンパクト  
シリンダー

クランプ治具スイベル  
シリンダー

金型シリンダー

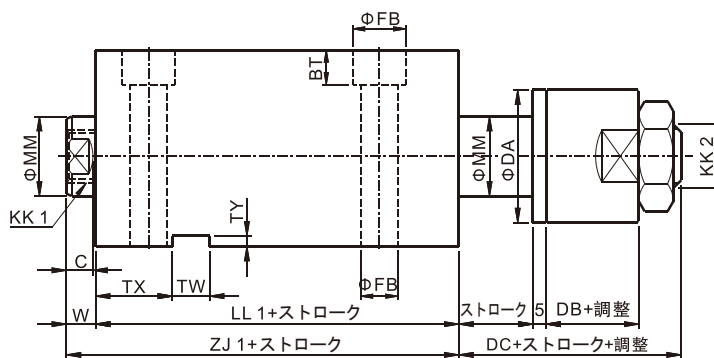
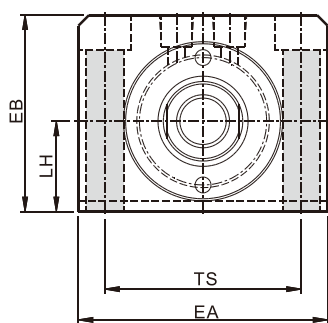
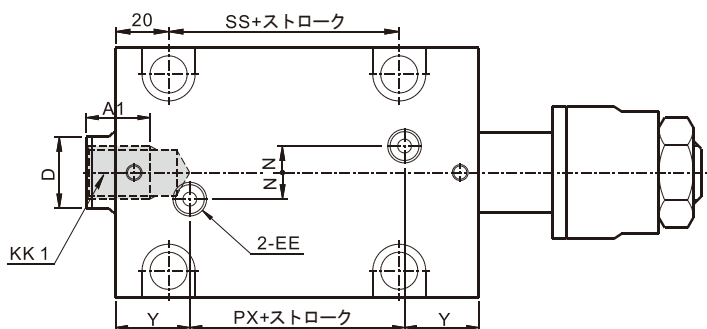
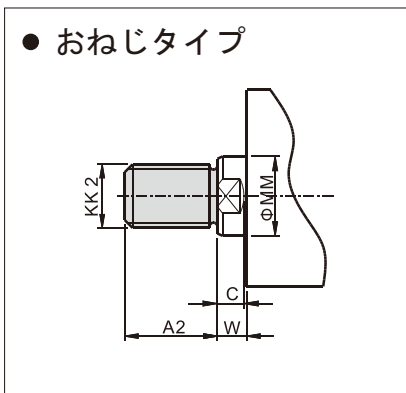
冶金工程シリンダー

丸型シリンダー

強力ロータリーシリンダー

## 外形寸法図

- CXHC.D-LA 押側ストローク調整シリンダー フート形
- めねじタイプ



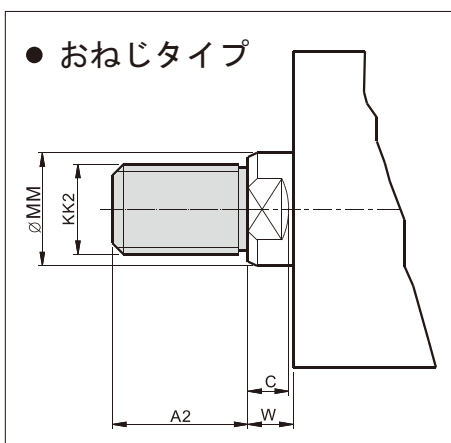
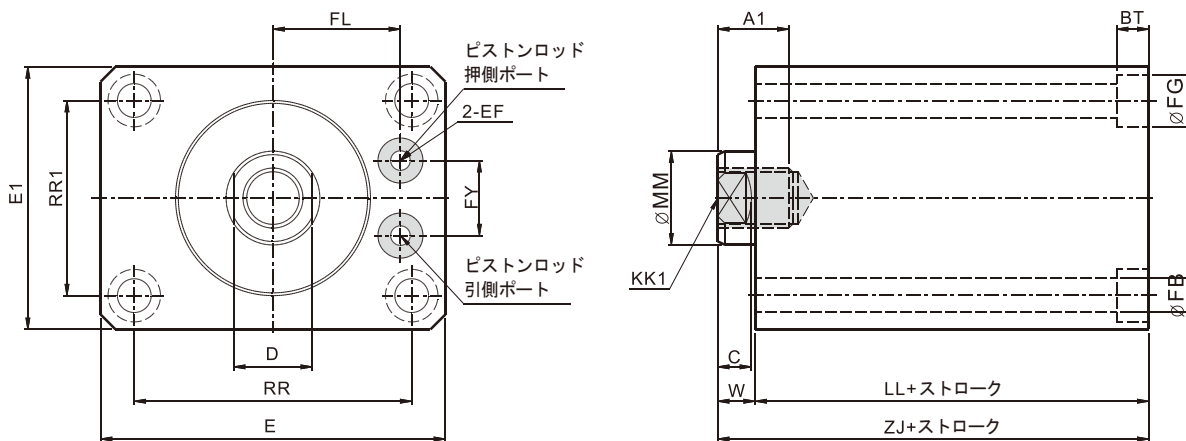
記号 内径	めねじ		おねじ		MM	W	LH	EB	TS	EA	Y	N	PX	EE	TX	TW	LL1	ZJ1	D
	A1	KK1	A2	KK2															
32	15	M12x1.75	25	M16x1.5	20	10	25	56	56	70	27	10	15	RC1/4	28	12	69	79	17
40	20	M16x2.0	30	M20x1.5	25	10	29	64	62	80	27	10	17	RC1/4	28	12	71	81	21
50	24	M20x2.5	35	M24x1.5	30	11	34	74	74	94	28	10	21	RC1/4	29	14	77	88	27
63	33	M27x3.0	45	M30x1.5	35	13	42	89	90	114	30	10	23	RC1/4	31	16	83	96	32
80	33	M30x3.5	55	M36x1.5	40	17	52	109	110	134	35	15	25	RC3/8	34	16	95	112	37
100	40	M36x4.0	70	M48x1.5	56	17	62	129	134	160	39	15	28	RC3/8	34	16	106	123	50

記号 内径	C	FB	FG	BT	DA	DB	DC	SS	TY
32	9	9	14	8.6	38	15	32	24	4
40	9	11	17.5	10.8	44	20	38	23	4
50	10	14	20	13	50	20	40	27	4
63	11	16	23	15.2	55	20	44	32	4
80	14	16	23	15.2	60	20	45	41	4
100	15	18	26	17	80	30	54	44	5

注：ストローク<10mm以下の場合はキー溝加工なし。  
(即ちTX、TW、TYの寸法記入不要)

## 外形寸法図

- CXHC.MF-SD-FC フロントマニホールドタイプ 基本形
- めねじタイプ



記号 内径	めねじ		おねじ		MM	W	RR	E	RR1	E1	FB	FG	EF	LL	ZJ
	A1	KK1	A2	KK2											
20	10	M8x1.25	15	M8x1.0	12	8	48	62	34	48	5.5	9	Ø8x1.4DP下穴Ø3	43	51
25	12	M10x1.5	20	M10x1.5	14	8	58	72	38	52	5.5	9.5	Ø10x1.4DP下穴Ø4	45	53
32	15	M12x1.75	25	M16x1.5	20	10	73	88	49	64	7	11	Ø12x1.4DP下穴Ø5.2	54	64
40	20	M16x2.0	30	M20x1.5	25	10	74	92	52	70	9	14	Ø12x1.4DP下穴Ø5.2	55	65
50	24	M20x2.5	35	M24x1.5	30	11	84	106	59	81	11	18	Ø15x1.8DP下穴Ø6	60	71
63	33	M27x3.0	45	M30x1.5	35	13	91	116	69	94	14	20	Ø15x1.8DP下穴Ø6	70	83
80	33	M30x3.5	55	M36x1.5	40	17	104	132	86	114	16	23	Ø15x1.8DP下穴Ø6	81	98

記号 内径	D	C	FL	FY	BT
20	10	7	22	11	5.4
25	13	7	26	13	5.4
32	17	9	32	20	6.5
40	21	9	34	20	8.6
50	27	10	39.5	20	10.8
63	32	11	44.5	26	13
80	37	14	54.5	40	15

Oリング規格	
内径	規格
20	AP5
25	AP7
32	AP9
40	AP9
50	AP11
63	AP11
80	AP11

タイロッド  
シリンダー

コンパクト  
シリンダー

クランプ治具スイベル  
シリンダー

金型シリンダー

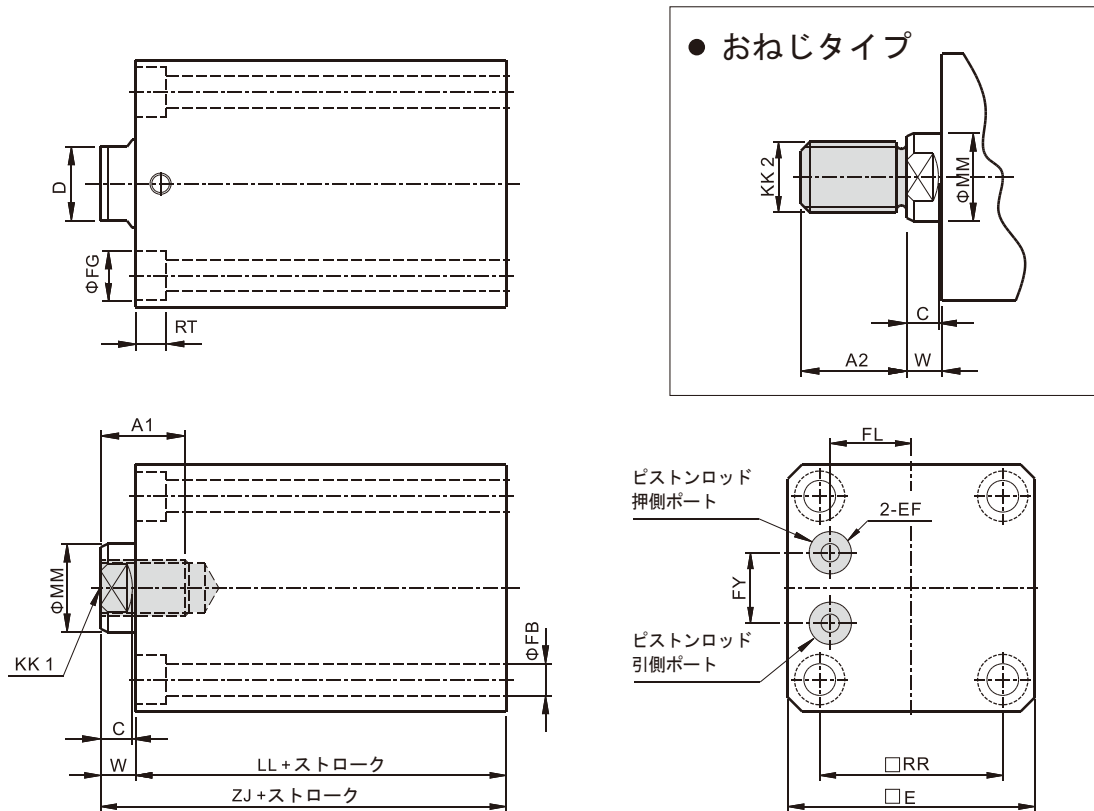
冶金工程シリンダー

丸型シリンダー

強力ロータリーシリンダー

## 外形寸法図

- CXHC.MF-SD-RC リアマニホールドタイプ 基本形
- めねじタイプ



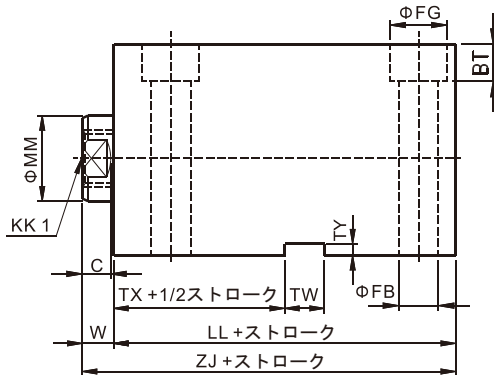
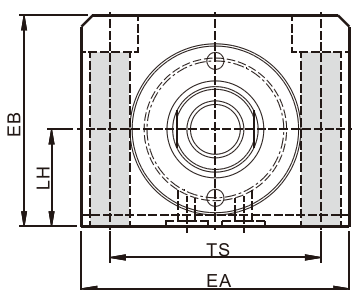
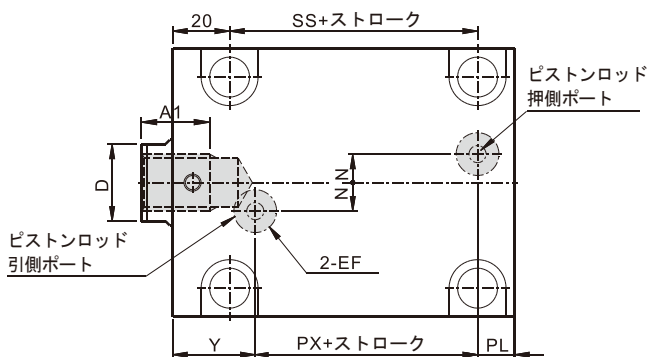
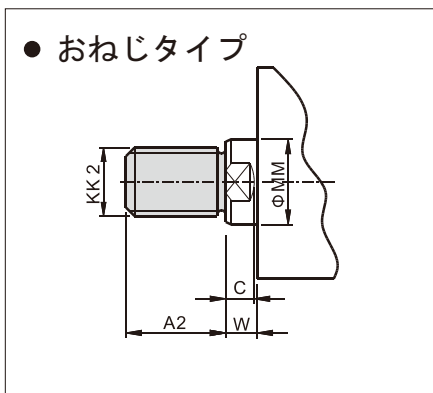
記号 内径	めねじ		おねじ		MM	W	RR	E	EF	FL	FY	FB	FG	BT	LL
	A1	KK1	A2	KK2											
20	10	M8x1.25	15	M8x1.0	12	8	30	45	Ø8x1.4DP下穴Ø3	13.5	11	5.5	9	5.4	43
25	12	M10x1.5	20	M10x1.5	14	8	36	50	Ø10x1.4DP下穴Ø3	16	13	5.5	9.5	5.4	45
32	15	M12x1.75	25	M16x1.5	20	10	47	62	Ø12x1.4DP下穴Ø5.2	20	20	7	11	6.5	54
40	20	M16x2.0	30	M20x1.5	25	10	52	70	Ø12x1.4DP下穴Ø5.2	23	20	9	14	8.6	55
50	24	M20x2.5	35	M24x1.5	30	11	58	80	Ø15x1.8DP下穴Ø6	29	20	11	18	10.8	60
63	33	M27x3.0	45	M30x1.5	35	13	69	94	Ø12x1.4DP下穴Ø3	40	26	14	20	13	70
80	33	M30x3.5	55	M36x1.5	40	17	86	114	Ø15x1.8DP下穴Ø9	44	40	16	23	15	81
100	40	M36x4.0	70	M48x1.5	56	17	102	135	Ø15x1.8DP下穴Ø9	54	40	18	26	17.5	88

記号 内径	ZJ	D	C
20	51	10	7
25	53	13	7
32	64	17	9
40	65	21	9
50	71	27	10
63	83	32	11
80	98	37	14
100	105	50	15

Oリング規格	
内径	規格
20	AP5
25	AP7
32	AP9
40	AP9
50	AP11
63	AP9
80	AP11
100	AP11

## 外形寸法図

- CXHC.MF-LA-RC マニホールドタイプ フート形
- めねじタイプ



記号 内径	めねじ		おねじ		MM	W	Y	PL	LH	EB	TS	EA	N	EF	SS	LL
	A1	KK1	A2	KK2												
32	15	M12x1.75	25	M16x1.5	20	10	28.5	11.5	25	56	56	70	10	Ø12x1.4DP下穴Ø5.2	24	54
40	20	M16x2.0	30	M20x1.5	25	10	28	12	29	64	62	80	10	Ø12x1.4DP下穴Ø5.2	23	55
50	24	M20x2.5	35	M24x1.5	30	11	29	13	34	74	74	94	10	Ø15x1.8DP下穴Ø6	27	60
63	33	M27x3.0	45	M30x1.5	35	13	33	17	42	89	90	114	10	Ø15x1.8DP下穴Ø7	32	70
80	33	M30x3.5	55	M36x1.5	40	17	35	18	52	109	110	134	15	Ø15x1.8DP下穴Ø9	41	81
100	40	M36x4.0	70	M48x1.5	56	17	39	21	62	129	134	160	15	Ø15x1.8DP下穴Ø9	44	88

記号 内径	ZJ	TX	TW	BT	FG	FB	D	C	PX	TY
32	64	27	12	8.6	14	9	17	9	14	4
40	65	28	12	10.8	17.5	11	21	9	15	4
50	71	30	14	13	20	14	27	10	18	4
63	83	34	16	15.2	23	16	32	11	20	4
80	98	36	16	15.2	23	16	37	14	28	4
100	105	40	16	17	26	18	50	15	28	5

Oリング規格	
内径	規格
32	AP9
40	AP9
50	AP11
63	AP11
80	AP11
100	AP11

注：ストローク<10mm以下の場合はキー溝加工なし。  
(即ちTX、TW、TYの寸法記入不要)

タイロッド  
シリンダー

コンパクト  
シリンダー

クランプ治具スイベル  
シリンダー

金型シリンダー

冶金工程シリンダー

丸型シリンダー

強力ロータリーシリンダー