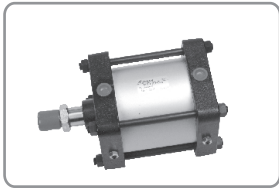
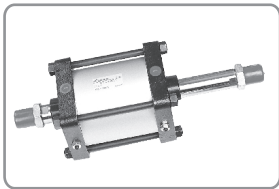


# FC 大内径タイロッドシリンダー

## Products Contents 産品目録



FCA 複動シリンダー Ø125~ Ø 300 ..... P.127



FCC 両ロッドシリンダー Ø125~ Ø 300 ..... P.136



FCD ストローク調整付押す側シリンダー Ø125~ Ø 300 ..... P.138

### シリンダー特性

シリンダー内径 (mm)	125、150、160、180、200、250、300	
使用する流体	濾過された圧縮空気（潤滑油必要/ISO-VG32同等品）	
動作圧力 (kgf/cm <sup>2</sup> )	0.5~9.9	
動作温度 (°C)	0 ~ +60	
ピストン速度 (m/s)	50~700	
ストローク公差	(1) S ≤ 500 : 0~+4.0 (2) 501 ≤ S ≤ 1250 : 0~+5.0	
クッション長さ (mm)	Ø 125 ~ Ø 200	25
	Ø 250 ~ Ø 300	30

- ▲ 注意**
1. シリンダーの実際の出力 = 理論出力値 - シリンダーの摩擦力 - 作動時の外部摩擦力
  2. シリンダーの実際の出力 = 理論出力表の値 x (50 ~ 60)%

### 機種

機種	標準式記号	標準式図形	スイッチ付シリンダー	防塵ケース付のシリンダー	耐熱シリンダー	内径 (mm)						
						125	150	160	180	200	250	300
複動シリンダー	FC-A		FCA-G (内径125~200に限る)	FCA-H	FCA-J	●	●	●	●	●	●	●
両ロッドシリンダー	FC-C		FCC-G (内径125~200に限る)	FCC-H	FCC-J	●	●	●	●	●	●	●
ストローク調整付押す側シリンダー	FC-D		FCD-G (内径125~200に限る)	FCD-H	FCD-J	●	●	●	●	●	●	●

空気圧調質機器

空圧バルブ類

汎用管継手

磁気近接形スイッチ

空圧補助部品

## 理論出力表

単位:kg (キログラム)

内径 (mm)	ロッド径 (mm)	作動 方向	負荷 面積 (cm <sup>2</sup> )	動作圧力 (kgf/cm <sup>2</sup> )					
				3	4	5	6	7	8
125	35	押す	123	369	492	615	738	861	984
		引く	113	339	452	565	678	791	904
150	40	押す	177	531	708	885	1062	1239	1416
		引く	164	492	656	820	984	1148	1312
160	40	押す	201	603	804	1005	1206	1407	1608
		引く	187	561	748	935	1122	1309	1496
180	45	押す	254	762	1016	1270	1524	1778	2032
		引く	238	714	952	1190	1428	1666	1904
200	50	押す	314	942	1256	1570	1884	2198	2512
		引く	294	892	1176	1470	1764	2058	2352
250	60	押す	491	1473	1964	2455	2946	3437	3928
		引く	463	1389	1852	2315	2778	3241	3704
300	60	押す	707	2121	2828	3535	4242	4949	5656
		引く	679	2037	2716	3395	4074	4753	5432

## 内径選択説明

- シリンダーの決定は、押す側（後カバーの吸気）または引く側（前カバーの吸気）の出力において
- シリンダーに供給する動作圧力 (Kgf/cm<sup>2</sup>) を設定します
- 実際の出カサイズ (kg)
- 理論出力表から適切な内径を選択します

## 部品重量表

単位:g (グラム)

内径 \ 部品	FA/FB	LB	CA	CB	TC	CA+CB	Y	I	PIN
125	2.62	0.66	3.14	3.04	3.7	6.54	1.80	2.06	0.36
150	5.32	0.83	5.00	4.98	4.58	10.34	1.98	1.99	0.36
160	6.26	0.97	6.42	6.42	4.98	13.20	3.54	1.99	0.36
180	9.64	2.27	9.78	9.44	10.50	19.86	3.54	3.30	0.64
200	11.74	2.51	11.12	11.04	10.66	22.80	3.54	3.07	0.64
250	22.76	3.56	22.71	22.25	21.94	46.11	6.14	3.94	1.15
300	33.46	4.64	28.61	28.39	22.57	58.15	6.14	3.94	1.15

⚠ Yジョイントにはピンが含まれています

例: FCA- SD - 125- 1 0 0 ST - Y

製品重量 (ST=0) -----12kg

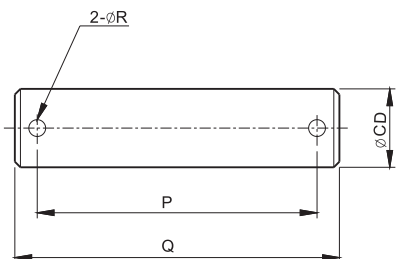
ストローク増加による重量 --- (100+50) x 0.92 = 1.84kg

(Y) -----1.8 kg

■ 総重量=12+1.84+1.8=15.64kg

## 部品寸法図

### ● PINピン

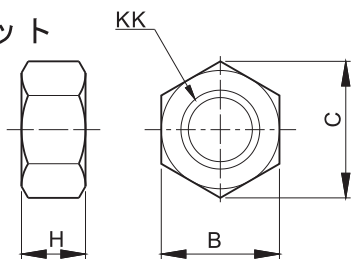


記号		CD	P	Q	R	
内径	125	Y, CB	25	86	96	3
	150					
	160					
180	Y, CB	31.5	96	106	3	
						200
250	Y	40	106	117	3	
	CB	40	119	130	3	
300	Y	40	106	117	3	
	CB	40	123	134	3	

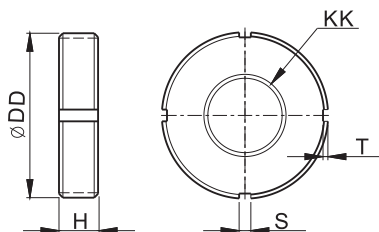
## 部品寸法図

### ● ロックナット

内径：125-180

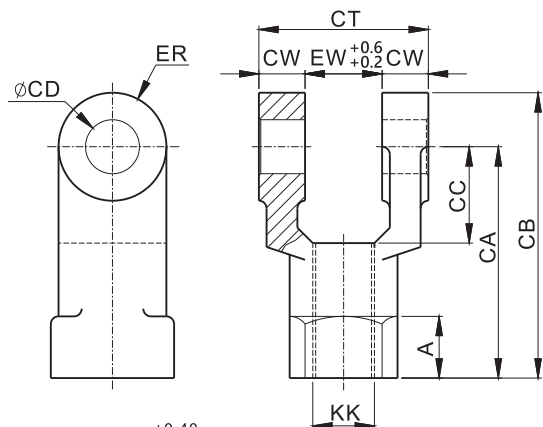


内径：200~300



記号		KK	B	C	DD	H	S	T
内径	125	M30x1.5	41	47	—	17	—	—
	150	M36x1.5	50	57	—	18	—	—
	160	M36x1.5	50	57	—	17	—	—
	180	M39x1.5	50	57	—	18	—	—
	200	M45x1.5	—	—	70	18	6	2.5
	250	M56x2.0	—	—	85	20	6	2.5
	300	M56x2.0	—	—	85	20	6	2.5

### ● 2山先端金具 (Y先)



注: 1. EW  $\begin{smallmatrix} +0.40 \\ 0 \end{smallmatrix}$   
2. CD  $\begin{smallmatrix} +0.10 \\ 0 \end{smallmatrix}$

記号		KK	A	CA	CB	CC	CD	CT	CW	EW	ER
内径	125	M30x1.5	25	105	133	45	25	80	20	40	28
	150	M36x1.5	25	105	133	45	25	80	20	40	28
	160	M36x1.5	25	105	133	45	25	80	20	40	28
	180	M39x1.5	40	135	170	55	31.5	90	22.5	45	35
	200	M45x1.5	40	135	170	55	31.5	90	22.5	45	35
	250	M56x2.0	50	160	200	60	40	100	25	50	40
	300	M56x2.0	50	160	200	60	40	100	25	50	40

空気圧調質機器

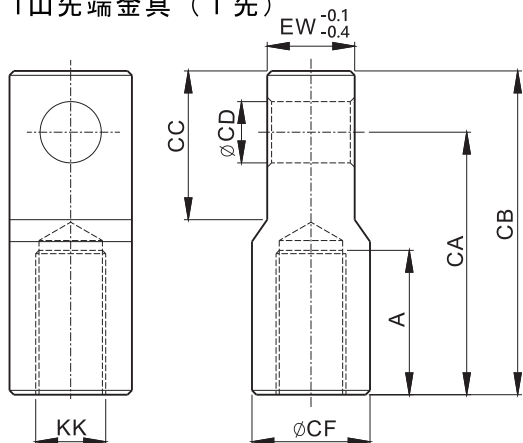
空圧バルブ類

汎用管継手

磁気近接形スイッチ

空圧補助部品

● 1山先端金具 (T先)

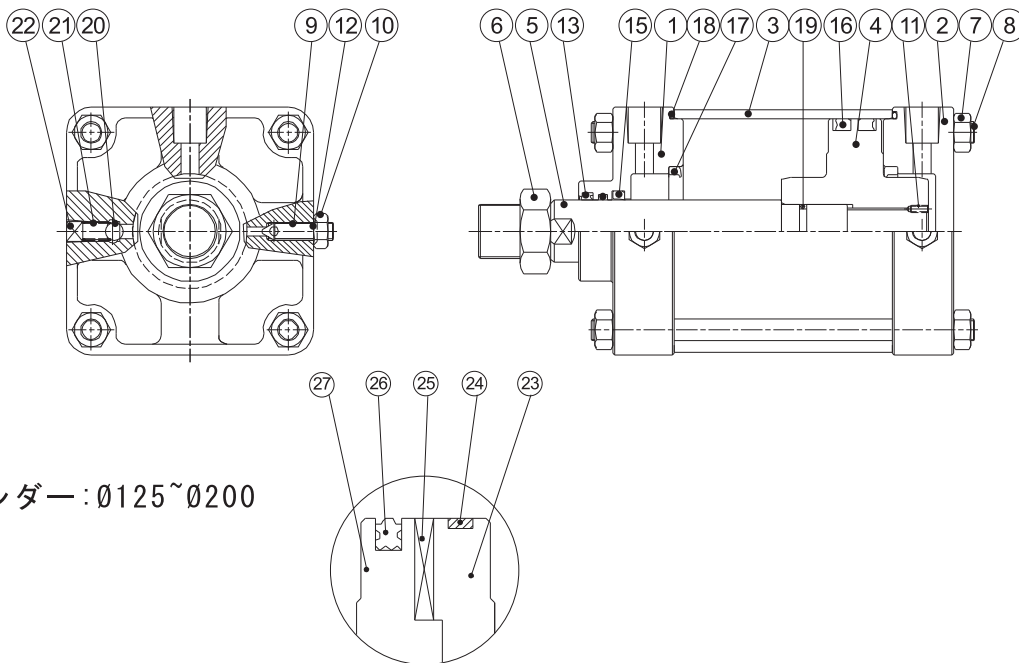


注: 1.EW  $\begin{matrix} -0.10 \\ -0.40 \end{matrix}$   
 2.CD  $\begin{matrix} +0.10 \\ 0 \end{matrix}$

記号 内径	KK	A	CA	CB	CC	CD	CF	EW
125	M30x1.5	32	100	125	60	25	60	40
150	M36x1.5	35	100	125	60	25	60	40
160	M36x1.5	35	100	125	60	25	60	40
180	M39x1.5	45	125	155	75	31.5	70	45
200	M45x1.5	50	125	155	75	31.5	70	45
250	M56x2.0	50	144	184	90	40	75	50
300	M56x2.0	50	144	184	90	40	75	50

## 内部構造と部品名称

● 複動型



誘導型シリンダー: Ø125~Ø200

記号	部品名称	数量	記号	部品名称	数量
①	ロッドカバー	1	⑮	前カバーシールケース	1
②	ヘッドカバー	1	⑯	ピストンシール	2
③	シリンダーチューブ (注1は-200アルミニウム合金)	1	⑰	緩衝シールケース	2
④	ピストン	1	⑱	カバーよう0リング	2
⑤	軸芯	1	⑲	ピストン内0リング	1
⑥	ロックナット	1	⑳	スチールボール	2
⑦	スチールナット	8	㉑	ばね	2
⑧	タイロッド	4	㉒	スローとプラグ	2
⑨	クッションニードル	2	㉓	誘導前部ピストン	1
⑩	緩衝ナット	2	㉔	誘導型ピストンの耐摩耗リング	1
⑪	ストッパー付きねじ	1	㉕	磁石	1
⑫	テフロンシールケース	2	㉖	誘導型ピストンシールケース	1
⑬	前カバー防塵シールケース	1	㉗	誘導後ピストン	1

## 製品重量表

単位:g (グラム)

内径	125	150	160	180	200	250	300
SD型、ストロークST = 0の時	12	17.9	21.9	28.9	38	59.8	91.8
ストロークが50mm増加するごとに増加する重量	0.92	1.12	1.16	2.62	3.31	4.41	5.36

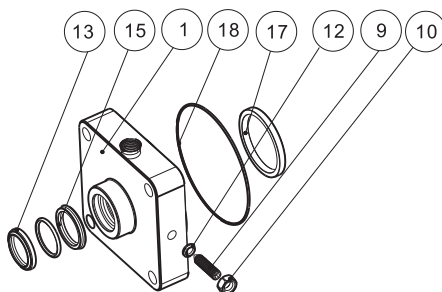
## 部品重量表

単位:g (グラム)

内径		125	150	160	180	200	250	300
部品呼称	★ シール ケース を含む							
前カバーセット		3300	5300	6600	8500	10700	16300	27100
後カバーセット		3300	5300	6600	8500	10700	16300	27100
ピストンセット		2700	3300	4100	6300	7300	13700	19700

### 前カバーセット

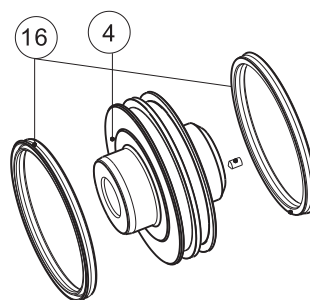
記号	部品名称	数量
①	ロッドカバー	1
⑨	クッションニードル	1
⑩	緩衝ナット	1
⑫	テフロンシールケース	1
⑬	前カバー防塵シールケース	1
⑮	前カバーシールケース	1
⑰	緩衝シールケース	1
⑱	カバーようOリング	1



### ピストンセット

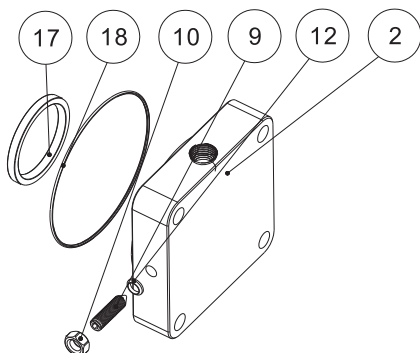
記号	部品名称	数量
④	ピストン	1
⑯	ピストンシール	2
⑳	誘導前部ピストン	1
㉑	誘導型ピストンの耐摩耗リング	1
㉒	磁石	1
㉓	誘導型ピストンシールケース	1
㉔	誘導後ピストン	1

### 誘導なしピストンセット

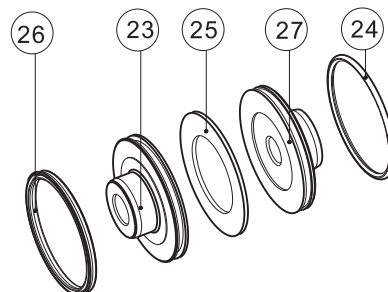


### 後カバーセット

記号	部品名称	数量
②	ヘッドカバー	1
⑨	クッションニードル	1
⑩	緩衝ナット	1
⑫	テフロンガスケット	1
⑰	緩衝シールケース	1
⑱	カバーようOリング	1



### 誘導付きピストンセット



空気圧調質機器

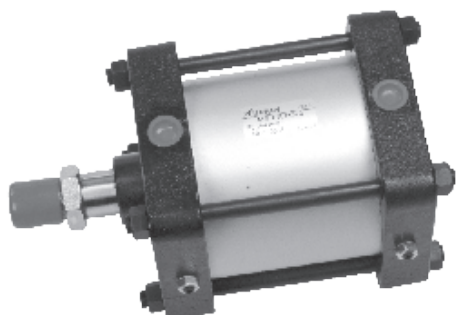
空圧バルブ類

汎用管継手

磁気近接形スイッチ

空圧補助部品

## FCA複動シリンダー



- 標準シリンダーのロッドカバーヘッドカバーには緩衝装置が装備され
- 誘導磁石と磁気センサを取り付けられます (Ø125~Ø200)

## 完成品の注文表示

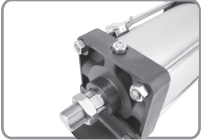

FCA		SD	125	100ST		T × n
シリンダーシリーズ	機種	取り付け形式	内径	ストローク	先端ジョイント	磁気近接形スイッチ
複動シリンダー	空白:標準品 G:スイッチ付 (内径が125、150、160、200であるものに限る) H:防塵ケース付 J:耐熱/耐酸・アルカリ	SD:標準型 FA:前フランジ型 FB:後フランジ型 LB:軸方向脚ベース型 CA:シングルピーク型 CB:ダブルピーク型 TC:中間トラニオン型	125:125mm 150:150mm 160:160mm 180:180mm 200:200mm 250:250mm 300:300mm	製品標準ストロークなし	Y:2山先端金具 (Y先) I:1山先端金具 (I先) PIN:ピン	規格: JFS01 T:2本のリード線、標準線長2m (注:共通規格) P:PNP 3本のリード線、標準線長2m N:NPN 3本のリード線、標準線長2m N:数量 注:注文書にG記号があり、Txnがない:シリンダーには誘導磁石のみが付属し、磁気センサは付属していません



⚠ 空白欄:標準品を示し、注文時にはマーク不要

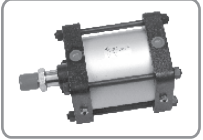
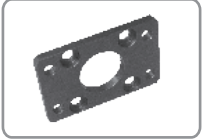
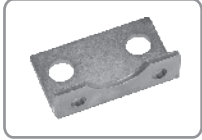


## 部品注文表示

FCA		125	100ST	ロッドカバー
シリンダーシリーズ	機種	内径	ストローク	部品名称
大内径タイロッドシリンダー	空白:標準品 G:スイッチ付 H:防塵ケース付 J:耐熱/耐酸・アルカリ オイルシール			内部構造と名称を参照してください

## 完成品の注文表示

機種	G: スイッチ付 	H: 防塵ケース付 
----	---	--

先端ジョイント	Y: 2山先端金具 (Y先) 	I: 1山先端金具 (T先) 
---------	---	---

取り付け形式	SD: 標準型 	FA/FB: 前後フランジ型 	LB: 軸方向脚ベース型 	CA: シングルピーク型 	CB: ダブルピーク型 
	TC: 中間トランニオン型 				

磁気近接形スイッチ	JFS-01 
-----------	---

空気圧調質機器

空圧バルブ類

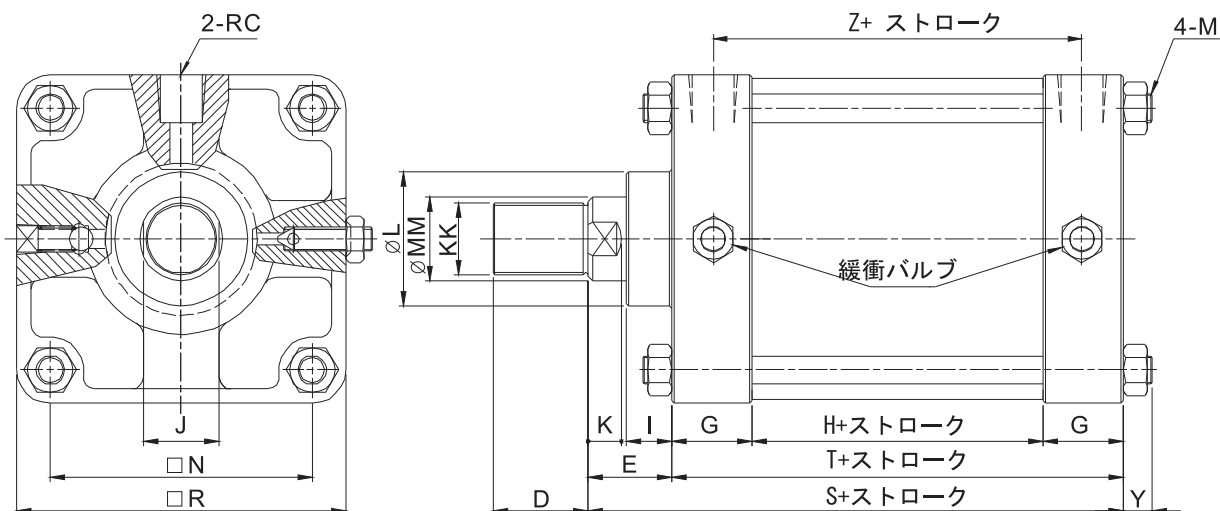
汎用管継手

磁気近接形スイッチ

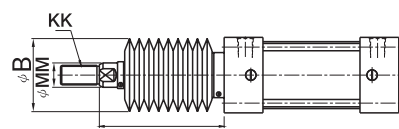
空圧補助部品

## 外部寸法図

### ● FCA-SD基本型



### 軸防塵ケース付きシリンダー (FCL-H)



X=ピストンロッドの収縮時長さ

- 注文表示では、材質を明記してください
- (1) N: ゴム
- (2) V: 耐熱 $\sim$ 200 $^{\circ}$ C

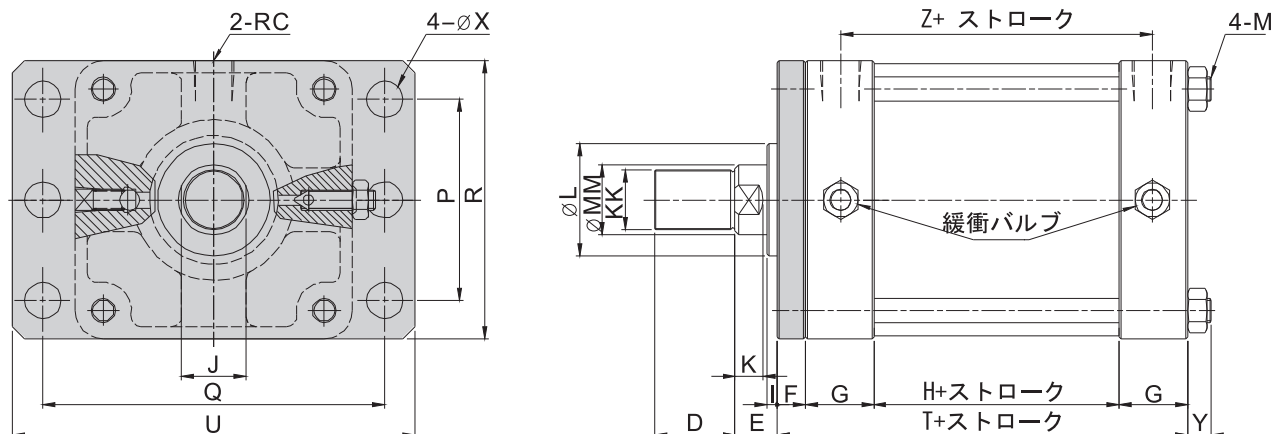
記号 内径	MM	KK	D	E	G	H	I	J	K	L	M	N	R
125	35	M30x1.5	40	35	34	42	19	32	14	56	M12x1.5	110	138
150	40	M36x1.5	45	45	34	52	25	37	17	60	M16x1.5	128	164
160	40	M36x1.5	56	54	42	44	25	37	17	60	M16x1.5	140	180
180	45	M39x1.5	55	50	42	48	30	42	17	65	M18x1.5	160	202
200	50	M45x1.5	60	57	42	56	30	47	20	70	M20x1.5	172	224
250	60	M56x2.0	70	57	42	64	35	56	20	84	M22x1.5	220	278
300	60	M56x2.0	70	70	50	76	35	56	22	84	M26x1.5	250	325

記号 内径	S	T	Y	Z	RC	$\phi$ B	X
125	145	110	12	75	Rc1/2	71	1/4ST+71
150	165	120	17	82	Rc1/2	80	1/4ST+75
160	182	128	17	82	Rc3/4	80	1/4ST+75
180	182	132	17	90	Rc3/4	80	1/4ST+75
200	197	140	20	98	Rc3/4	80	1/4ST+75
250	205	148	22	106	Rc3/4	80	1/4ST+80
300	246	176	24	126	Rc1		



## 外部寸法図

- FCA-FA ロッド側フランジ形



▲ 注: ∅X: 125~250 4穴  
300 6穴

内径	記号	MM	KK	D	E	F	G	H	I	J	K	L	M	P
125		35	M30x1.5	40	21	14	34	42	5	32	14	56	M12x1.5	100
150		40	M36x1.5	45	25	20	34	52	5	37	17	60	M16x1.5	128
160		40	M36x1.5	56	34	20	42	44	5	37	17	60	M16x1.5	134
180		45	M39x1.5	55	26	24	42	48	6	42	17	65	M18x1.5	162
200		50	M45x1.5	60	33	24	42	56	6	47	20	70	M20x1.5	180
250		60	M56x2.0	70	27	30	42	64	5	56	20	84	M22x1.5	226
300		60	M56x2.0	70	40	30	50	76	5	56	22	84	M26x1.5	270

内径	記号	Q	U	T	X	Y	Z	RC	R
125		170	200	124	18	12	75	Rc1/2	138
150		200	236	140	18	17	82	Rc1/2	164
160		212	248	148	18	17	82	Rc3/4	180
180		242	282	156	20	17	90	Rc3/4	202
200		268	312	164	22	20	98	Rc3/4	224
250		330	382	178	26	22	106	Rc3/4	278
300		400	460	206	22	24	126	Rc1	325

空気圧調質機器

空圧バルブ類

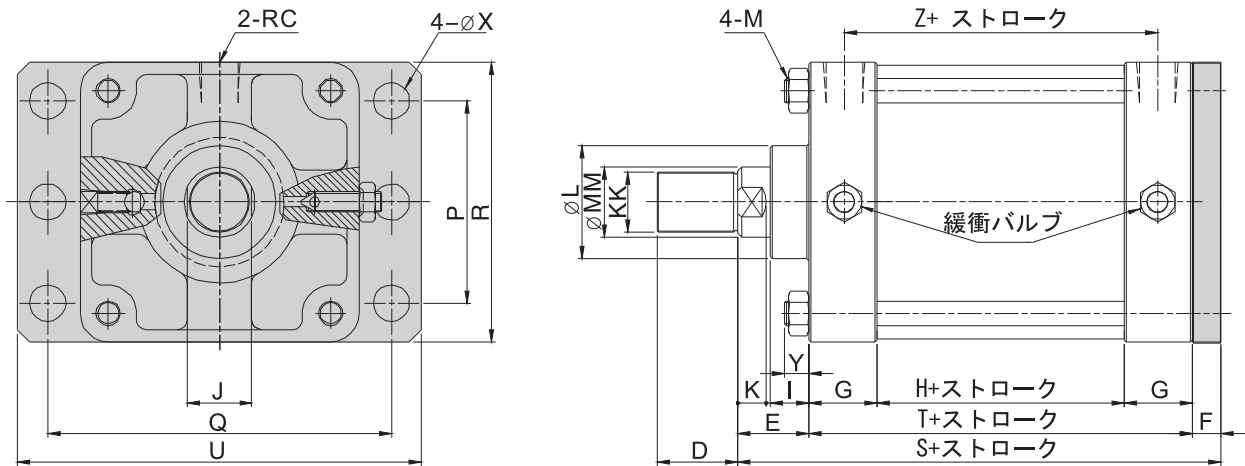
汎用管継手

磁気近接形スイッチ

空圧補助部品

## 外部寸法図

### ● FCA-FB後フランジ型



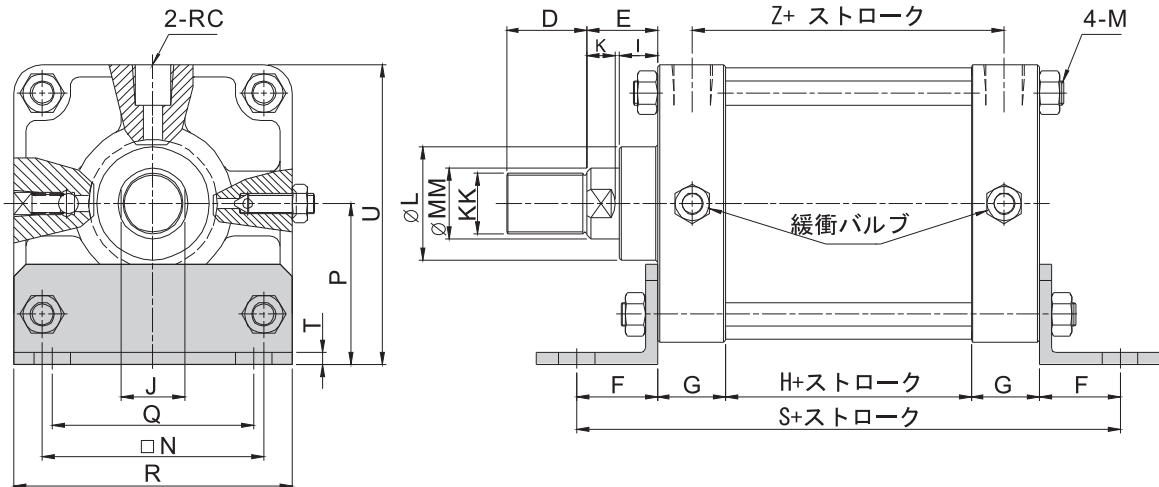
▲ 注: φX: φ125~φ250 4穴  
 φ300 6穴

内径	記号	MM	KK	D	E	F	G	H	I	J	K	L	M	P
125		35	M30x1.5	40	35	14	34	42	19	32	14	56	M12x1.5	100
150		40	M36x1.5	45	45	20	34	52	25	37	17	60	M16x1.5	128
160		40	M36x1.5	56	54	20	42	44	25	37	17	60	M16x1.5	134
180		45	M39x1.5	55	50	24	42	48	30	42	17	65	M18x1.5	162
200		50	M45x1.5	60	57	24	42	56	30	47	20	70	M20x1.5	180
250		60	M56x2.0	70	57	30	42	64	35	56	20	84	M22x1.5	226
300		60	M56x2.0	70	70	30	50	76	35	56	22	84	M26x1.5	270

内径	記号	Q	S	T	U	X	Y	Z	RC	R
125		170	159	110	200	18	12	75	Rc1/2	138
150		200	185	120	236	18	17	82	Rc1/2	164
160		212	202	128	248	18	17	82	Rc3/4	180
180		242	206	132	282	20	17	90	Rc3/4	202
200		268	221	140	312	22	20	98	Rc3/4	224
250		330	235	148	382	26	22	106	Rc3/4	278
300		400	276	176	460	22	24	126	Rc1	325

## 外部寸法図

- FCA-LB軸方向脚ベース型



記号 内径	MM	KK	D	E	F	G	H	I	J	K	L	M	N	P
125	35	M30x1.5	40	35	40	34	42	19	32	14	56	M12x1.5	110	80
150	40	M36x1.5	45	45	45	34	52	25	37	17	60	M16x1.5	128	98
160	40	M36x1.5	56	54	50	42	44	25	37	17	60	M16x1.5	140	96
180	45	M39x1.5	55	50	58	42	48	30	42	17	65	M18x1.5	160	116
200	50	M45x1.5	60	57	58	42	56	30	47	20	70	M20x1.5	172	126
250	60	M56x2.0	70	57	64	42	64	35	56	20	84	M22x1.5	220	150
300	60	M56x2.0	70	70	70	50	76	35	56	22	84	M26x1.5	250	185

記号 内径	Q	R	S	T	U	X	Z	RC
125	100	138	190	6	149	18	75	Rc1/2
150	116	164	210	6	180	18	82	Rc1/2
160	134	182	228	6	186	18	82	Rc3/4
180	156	202	248	10	217	20	90	Rc3/4
200	170	224	256	10	238	22	98	Rc3/4
250	212	278	276	10	289	24	106	Rc3/4
300	272	325	316	12	347.5	28	126	Rc1

空気圧調質機器

空圧バルブ類

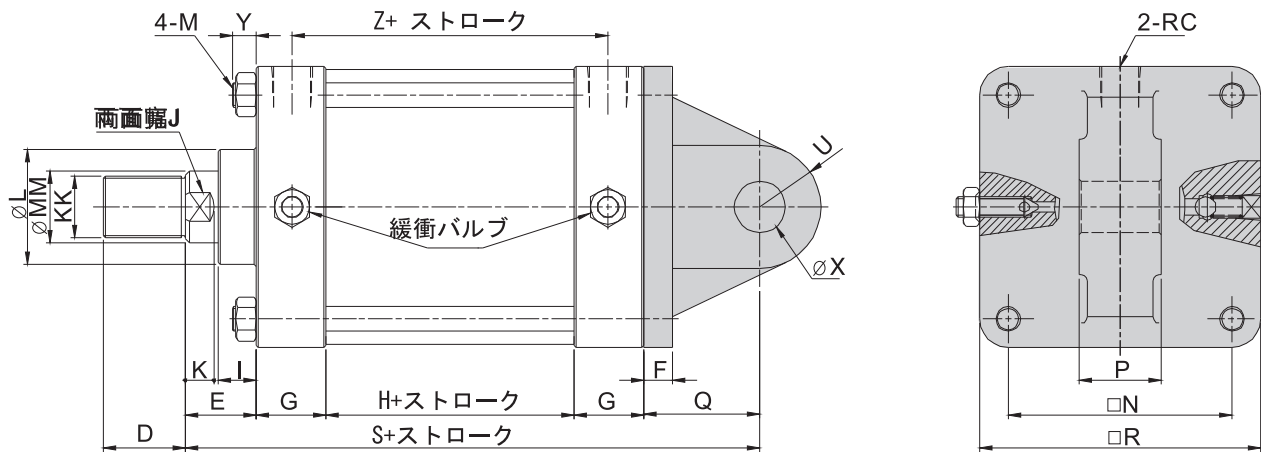
汎用管継手

磁気近接形スイッチ

空圧補助部品

## 外部寸法図

- FCA-CAシングルピーク型

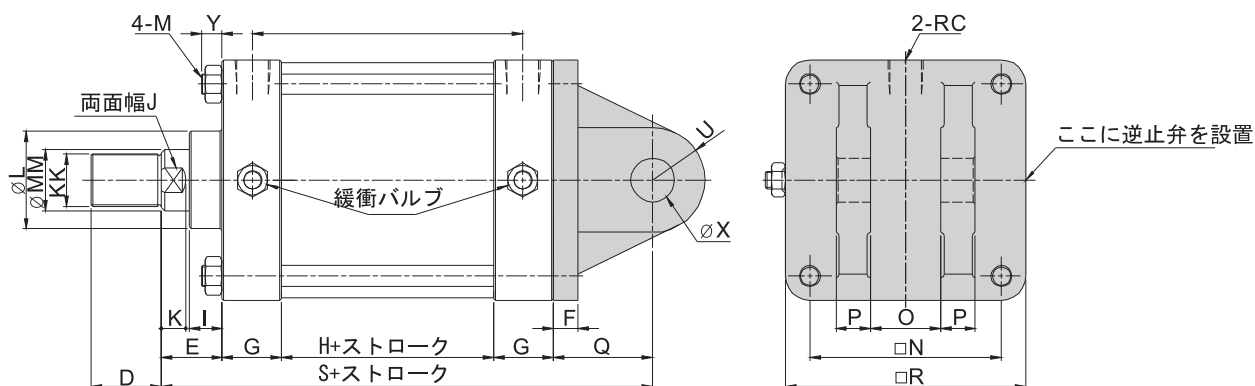


記号 内径	MM	KK	D	E	F	G	H	I	J	K	L	M	N	P	Q
125	35	M30x1.5	40	35	14	34	42	19	32	14	56	M12x1.5	110	40	57
150	40	M36x1.5	45	45	20	34	52	25	37	17	60	M16x1.5	128	40	63
160	40	M36x1.5	56	54	20	42	44	25	37	17	60	M16x1.5	140	40	63
180	45	M39x1.5	55	50	25	42	48	30	42	17	65	M18x1.5	160	45	80
200	50	M45x1.5	60	57	25	42	56	30	47	20	70	M20x1.5	172	45	80
250	60	M56x2.0	70	57	30	42	64	35	56	20	84	M22x1.5	220	56	95
300	60	M56x2.0	70	70	30	50	76	35	56	22	84	M26x1.5	250	60	100

記号 内径	R	S	U	X	Y	Z	RC
125	138	202	R30	25	12	75	Rc1/2
150	164	228	R30	25	17	82	Rc1/2
160	180	245	R30	25	17	82	Rc3/4
180	202	262	R38	31.5	17	90	Rc3/4
200	224	277	R38	31.5	20	98	Rc3/4
250	278	300	R48	40	22	106	Rc3/4
300	325	346	R40	40	24	126	Rc1

## 外部寸法図

### ● FCA-CBダブルピーク型



記号 内径	MM	KK	D	E	F	G	H	I	J	K	L	M	N	O	P
125	35	M30x1.5	40	35	14	34	42	19	32	14	56	M12x1.5	110	40	20
150	40	M36x1.5	45	45	20	34	52	25	37	17	60	M16x1.5	128	40	20
160	40	M36x1.5	56	54	20	42	44	25	37	17	60	M16x1.5	140	40	20
180	45	M39x1.5	55	50	25	42	48	30	42	17	65	M18x1.5	160	45	22
200	50	M45x1.5	60	57	25	42	56	30	47	20	70	M20x1.5	172	45	22
250	60	M56x2.0	70	57	30	42	64	35	56	20	84	M22x1.5	220	56	28
300	60	M56x2.0	70	70	30	50	76	35	56	22	84	M26x1.5	250	60	28

記号 内径	Q	R	S	U	X	Y	Z	RC
125	57	138	202	R30	25	12	75	Rc1/2
150	63	164	228	R30	25	17	82	Rc1/2
160	63	180	245	R30	25	17	82	Rc3/4
180	80	202	262	R38	31.5	17	90	Rc3/4
200	80	224	277	R38	31.5	20	98	Rc3/4
250	95	278	300	R48	40	22	106	Rc3/4
300	100	325	346	R40	40	24	126	Rc1

空気圧調質機器

空圧バルブ類

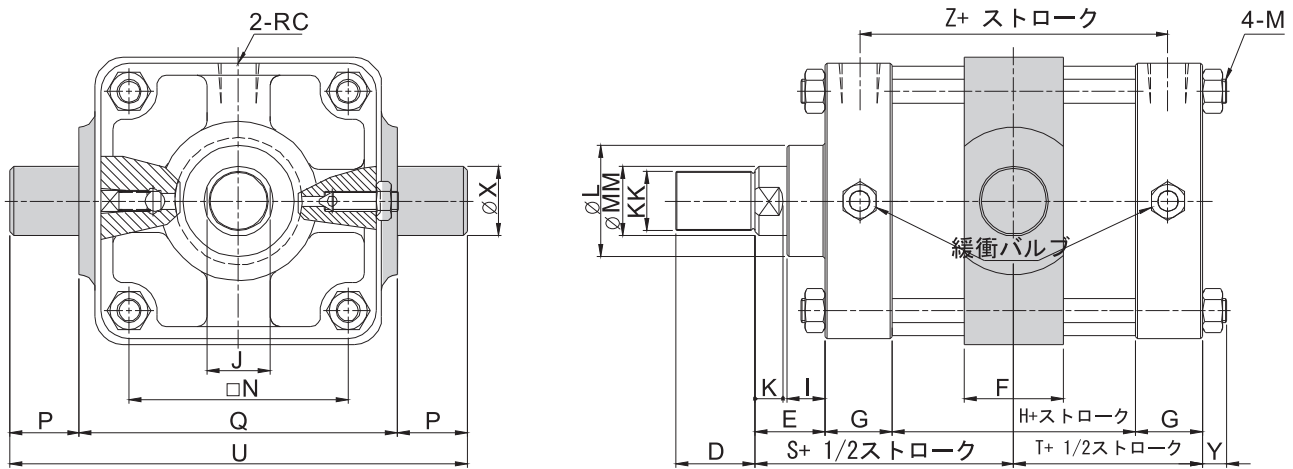
汎用管継手

磁気近接形スイッチ

空圧補助部品

## 外部寸法図

- FCA-TC 中間トラニオン型

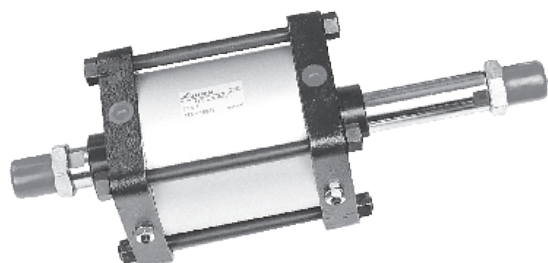


内径	記号	MM	KK	D	E	F	G	H	I	J	K	M	N	P
125		35	M30x1.5	40	35	50	34	42	19	32	14	M12x1.5	110	35
150		40	M36x1.5	45	45	55	34	52	25	37	17	M16x1.5	128	40
160		40	M36x1.5	56	54	55	42	44	25	37	17	M16x1.5	140	40
180		45	M39x1.5	55	50	63	42	48	30	42	17	M18x1.5	160	50
200		50	M45x1.5	60	57	68	42	56	30	47	20	M20x1.5	172	55
250		60	M56x2.0	70	57	78	42	64	35	56	20	M22x1.5	220	60
300		60	M56x2.0	70	70	78	50	76	35	56	22	M26x1.5	250	60

内径	記号	Q	S	T	U	X	Y	Z	RC
125		160	90	55	230	35	12	75	Rc1/2
150		194	105	60	274	40	17	82	Rc1/2
160		206	118	64	286	40	17	82	Rc3/4
180		236	116	66	336	50	17	90	Rc3/4
200		260	127	70	370	56	20	98	Rc3/4
250		320	131	74	440	63	22	106	Rc3/4
300		350	158	88	470	63	24	126	Rc1

備考: センサー付きスイッチを追加する場合、ストロークは100ST以上が必要です (100STは含みません)。

## FC両ロッドシリンダー



- 標準シリンダーのロッドカバーヘッドカバーには緩衝装置が装備され
- 誘導磁石と磁気センサを取り付けられます (Ø125~Ø200)

## 完成品の注文表示

FCC		SD	125	100ST		T × n
シリンダーシリーズ	機種	取り付け形式	内径	ストローク	先端ジョイント	磁気近接形スイッチ
両ロッドシリンダー	空白: 標準品 G: スイッチ付 (内径が125、150、160、200であるものに限る) H: 防塵ケース付 J: 耐熱/耐酸・アルカリ	SD: 標準型 FA: 前フランジ型 FB: 後フランジ型 LB: 軸方向脚ベース型 TC: 中間トラニオン型	125: 125mm 150: 150mm 160: 160mm 180: 180mm 200: 200mm 250: 250mm 300: 300mm	製品標準ストロークなし	Y: 2山先端金具 (Y先) I: 1山先端金具 (I先) PIN: ピン	規格: JFS01 T: 2本のリード線、標準線長2m (注: 共通規格) P: PNP 3本のリード線、標準線長2m N: NPN 3本のリード線、標準線長2m N: 数量 注: 注文書にG記号があり、Txn記号がない: シリンダーには誘導磁石のみが付属し、磁気センサは付属していません JFS01

▲ 空白欄: 標準品を示し、注文時にはマーク不要

備註: 感応型複動シリンダーをご注文の際、注文記号を「ALC」に変更してください。  
備註: TC形式に感応スイッチを追加する場合、ストロークは100ST以上 (100STを含まない) である必要があります。

空気圧調質機器

空圧バルブ類

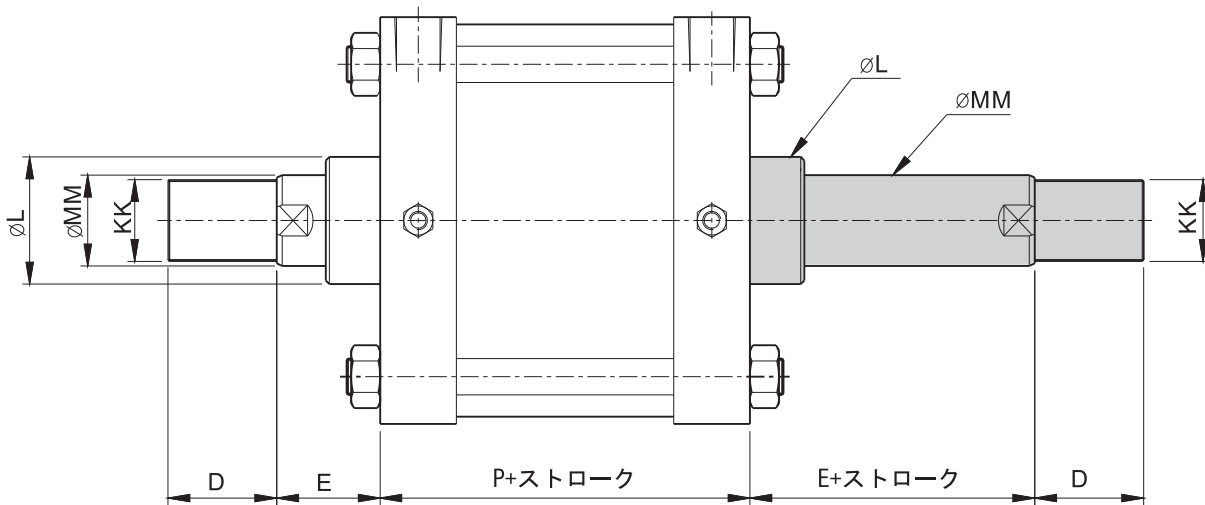
汎用管継手

磁気近接形スイッチ

空圧補助部品

## 外部寸法図

### ● FCC-SD基本型

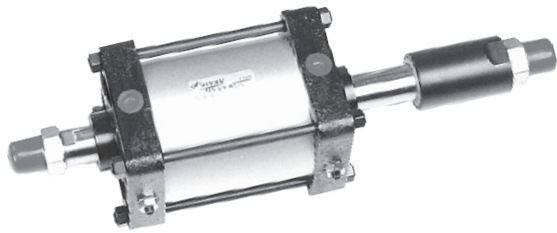


内径	記号	MM	KK	D	E	L	P
125		35	M30x1.5	40	35	56	110
150		40	M36x1.5	45	45	60	120
160		40	M36x1.5	56	54	60	128
180		45	M39x1.5	55	50	65	132
200		50	M45x1.5	60	57	70	140
250		60	M56x2.0	70	57	84	148
300		60	M56x2.0	70	70	84	176

▲ 注: その他部品の外部寸法図は、FCA複動シリンダーP. 127~P. 135を参照してください



## FCDストローク調整付押す側タイロッド標準シリンダー



- 標準シリンダーのロッドカバーヘッドカバーには緩衝装置が装備され
- 誘導磁石と磁気センサを取り付けられます (Ø125~Ø200)

空気圧調整機器


空圧バルブ類

汎用管継手

磁気近接形スイッチ

空圧補助部品

## 注文表示法

FCD		SD	125	100ST		25	T × n
シリンダーシリーズ	機種	取り付け形式	内径	ストローク	先端ジョイント	ストローク調整可能	磁気近接形スイッチ
ストローク調整付押す側タイロッド標準シリンダー	空白:標準品 G:スイッチ付 (内径が125、150、160、200であるものに限る) H:防塵ケース付 J:耐熱/耐酸・アルカリ	SD:標準型 FA:前フランジ型 FB:後フランジ型 LB:軸方向脚ベース型 TC:中間トラニオン型	125:125mm 150:150mm 160:160mm 180:180mm 200:200mm 250:250mm 300:300mm	製品標準ストロークなし	Y:2山先端金具 (Y先) I:1山先端金具 (I先) PIN:ピン	標準調整可能ストロークの調整ブロックは2種類あります:25mmおよび50mm	規格:JFS01 T:2本のリード線、標準線長2m (注:共通規格) P:PNP 3本のリード線、標準線長2m N:NPN 3本のリード線、標準線長2m N:数量 注:注文書にG記号があり、Txn記号がないシリンダーには誘導磁石のみが付属し、磁気センサは付属していないことを示します JFS01 

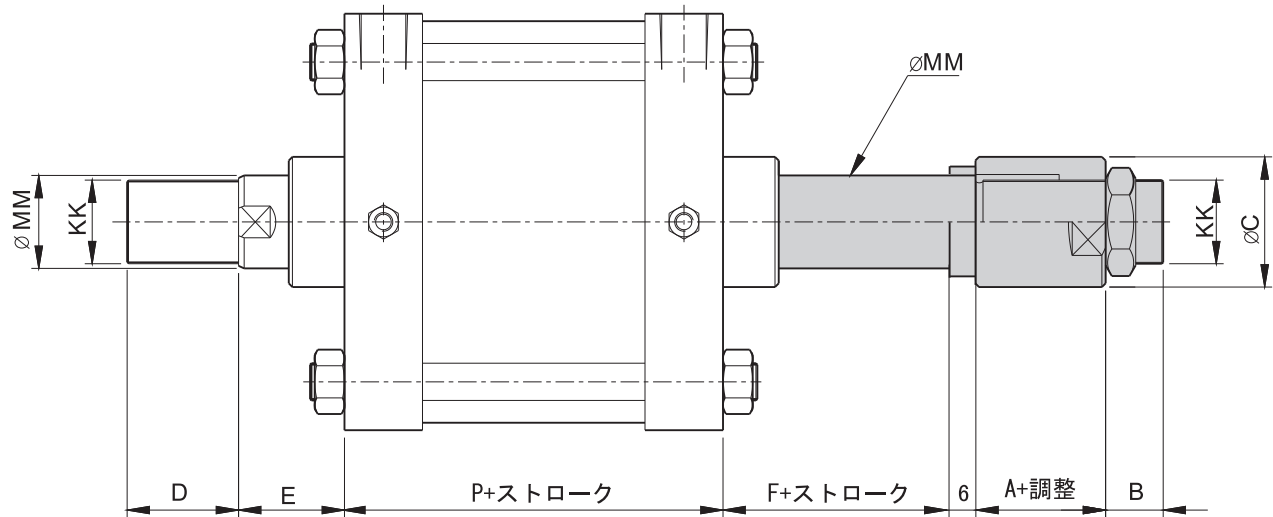
▲ 空白欄:標準品を示し、注文時にはマーク不要

備註: 感応型複動シリンダーをご注文の際、注文記号を「ALC」に変更してください。

備註: TC形式に感応スイッチを追加する場合、ストロークは100ST以上 (100STを含まない) である必要があります。

## 外部寸法図

### ● FCD-SD基本型



内径	記号	MM	KK	A	B	C	D	E	F	P
125		35	M30x1.5	36	20	55	40	35	19	110
150		40	M36x1.5	36	23	60	45	45	25	120
160		40	M36x1.5	36	20	60	56	54	25	128
180		45	M39x1.5	36	23	60	55	50	30	132
200		50	M45x1.5	41	23	70	60	57	30	140
250		60	M56x2.0	46	25	90	70	57	35	148
300		60	M56x2.0	46	25	90	70	70	35	176

▲ 注: その他部品の外部寸法図は、FCA複動シリンダーP. 127~P. 135を参照してください