



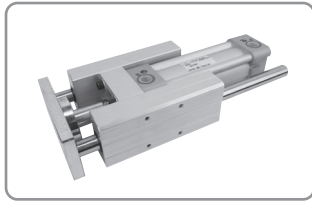
# ガイド付シリンダー

## Products Contents

## 製品リスト



**DR** 二軸2倍パワーシリンダー  $\varnothing 10 \sim \varnothing 32$  ..... *P.270*

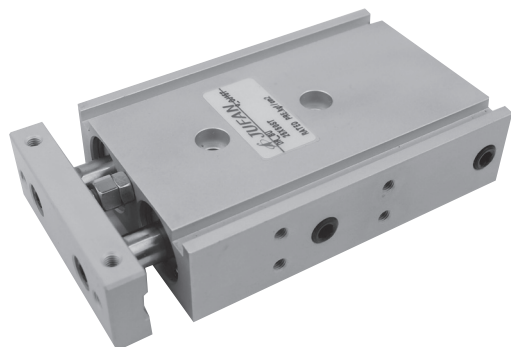


**AMGC** ISO規格H型ダブルガイド付シリンダー  $\varnothing 32 \sim \varnothing 63$  ..... *P.275*



**JIGC** 薄形ダブルガイド付シリンダー  $\varnothing 20 \sim \varnothing 63$  ..... *P.279*

## DR2倍パワーシリンダー



- シリンダ体に2つの内側穴があり、特殊精密加工を採用し、表面粗さと円筒度は高いです。
- ベアリングはオプションです：すべり軸受とニリアブシュ軸受があります
- ダブルシリンダ出力
- ピストンロッドは回転せず、位置決め精度は高く
- また埋込式スイッチは調整しやすく、制御も容易です

空気圧調質機器

空圧バルブ類

空気圧シリンダー

汎用管継手

磁気近接形スイッチ

空圧補助部品

## シリンダー特性

シリンダ内径 (mm)	10	16	20	25	32
使用する流体	濾過された圧縮空気 (潤滑油必要/ ISO-VG32)				
動作圧力 (kgf/cm <sup>2</sup> )	0.5~9				
動作温度 (°C)	0~+60				
ピストン速度 (mm/s)	50 ~700				
配管ポート	M5x0.8			RC1/8	

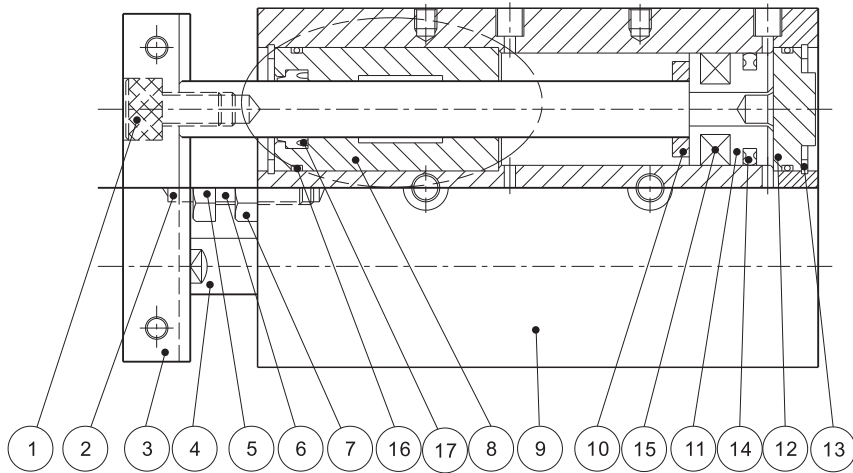
## 理論出力表

単位：kg (キログラム)

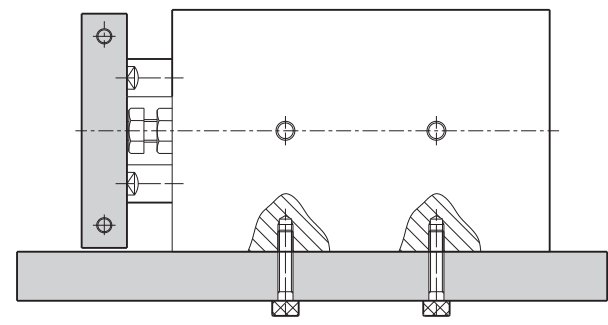
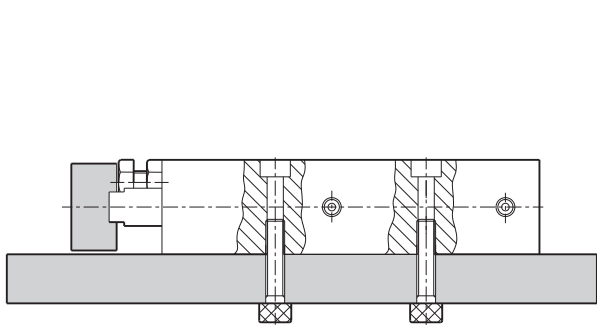
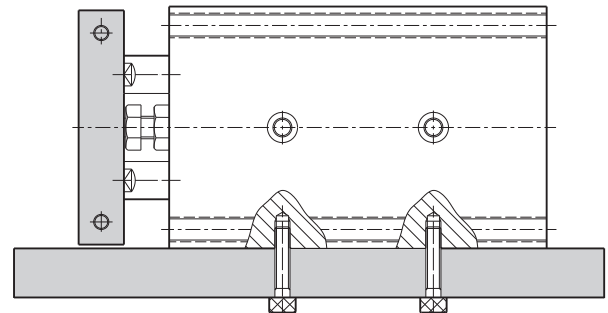
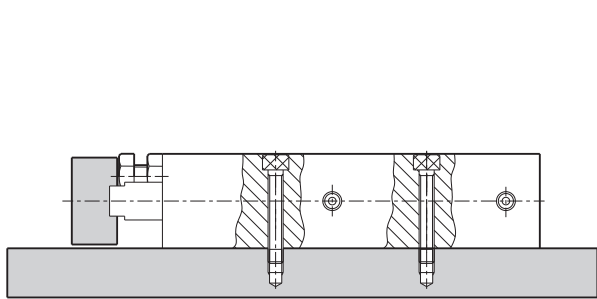
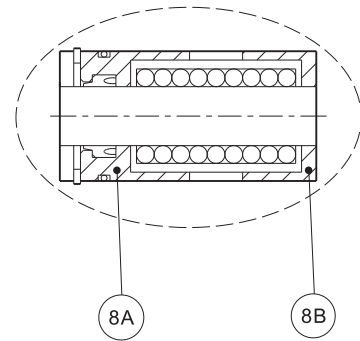
内径 (mm)	軸径 (mm)	作動方向	負荷面積 (cm <sup>2</sup> )	動作圧力 (kgf/cm <sup>2</sup> )					
				3	4	5	6	7	8
10	6	押す	0.8	2.4	3.1	3.9	4.7	5.5	6.3
		引く	0.5	1.5	2	2.5	3	3.5	4
16	8	押す	2	6	8	10	12	14	16
		引く	1.5	4.5	6	7.5	9	10.5	12
20	10	押す	3.1	9.3	12.4	15.5	18.6	21.7	24.8
		引く	2.4	7.2	9.6	12	14.4	16.8	19.2
25	12	押す	4.2	12.6	16.8	21	25.2	29.4	33.6
		引く	3.8	11.4	14.4	19	22.8	26.6	30.4
32	16	押す	8	24	32	40	48	56	64
		引く	6	18	24	30	36	42	48

## 内部構造と部品名称

### ● DR-BUすべり軸受



### ● DR-BAニリアブシュ軸受



記号	部品名称	数量	記号	部品名称	数量	記号	部品名称	数量
①	スチールねじ	2	⑧	前カバー	2	⑬	C型バックル	4
②	位置決めブロック	1	⑧A	前カバー(A)	2	⑭	ピストンシールケース	2
③	軸固定板	1	⑧B	前カバー(B)	2	⑮	誘導磁石	2
④	軸芯	2	⑨	シリンダー体	1	⑯	エンドキャップOリング	4
⑤	緩衝ブロック	1	⑩	緩衝ガスケット	2	⑰	前カバー防塵シールケース	2
⑥	位置決めねじ	1	⑪	ピストン	2			
⑦	六角ナット	1	⑫	後カバー	2			

## 製品重量表

単位:g (グラム)

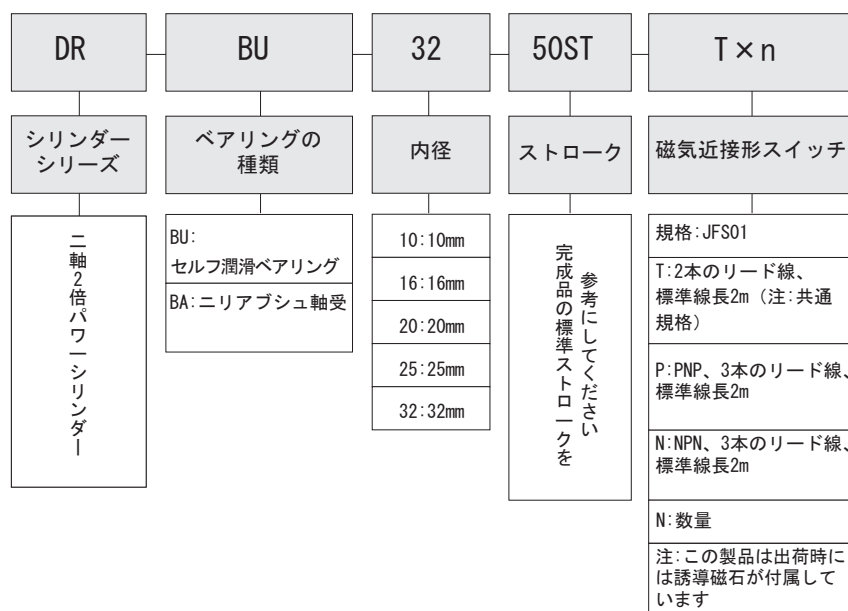
ストローク		10	20	30	40	50	75	100	125	150	
内径	10	DR-BU	160	180	200	220	240	290	—	—	—
	DR-BA	170	180	200	220	240	290	—	—	—	
16	DR-BU	240	260	280	300	330	410	490	570	650	
	DR-BA	260	280	300	320	350	430	510	590	670	
20	DR-BU	410	450	490	520	560	650	740	830	920	
	DR-BA	440	470	510	540	580	670	760	850	940	
25	DR-BU	620	670	730	780	840	980	1110	1250	1400	
	DR-BA	640	690	750	800	860	1000	1130	1270	1420	
32	DR-BU	1160	1240	1330	1410	1500	1720	1940	2160	2380	
	DR-BA	1180	1260	1350	1430	1520	1740	1960	2180	2400	

## 完成品標準ストローク

単位:mm

ストローク		10	20	30	40	50	60	70	75	80	90	100	125	150
内径	10	DR-BU	●	●	●	●	●	●	●	●	●	●	—	—
	DR-BA	●	●	●	●	●	●	●	●	●	●	●	—	—
16	DR-BU	●	●	●	●	●	●	●	●	●	●	●	●	●
	DR-BA	●	●	●	●	●	●	●	●	●	●	●	●	●
20	DR-BU	●	●	●	●	●	●	●	●	●	●	●	●	●
	DR-BA	●	●	●	●	●	●	●	●	●	●	●	●	●
25	DR-BU	●	●	●	●	●	●	●	●	●	●	●	●	●
	DR-BA	●	●	●	●	●	●	●	●	●	●	●	●	●
32	DR-BU	●	●	●	●	●	●	●	●	●	●	●	●	●
	DR-BA	●	●	●	●	●	●	●	●	●	●	●	●	●

## 完成品の注文表示



空気圧調質機器

空圧バルブ類

空気圧シリンダー

汎用管継手

磁気近接形スイッチ

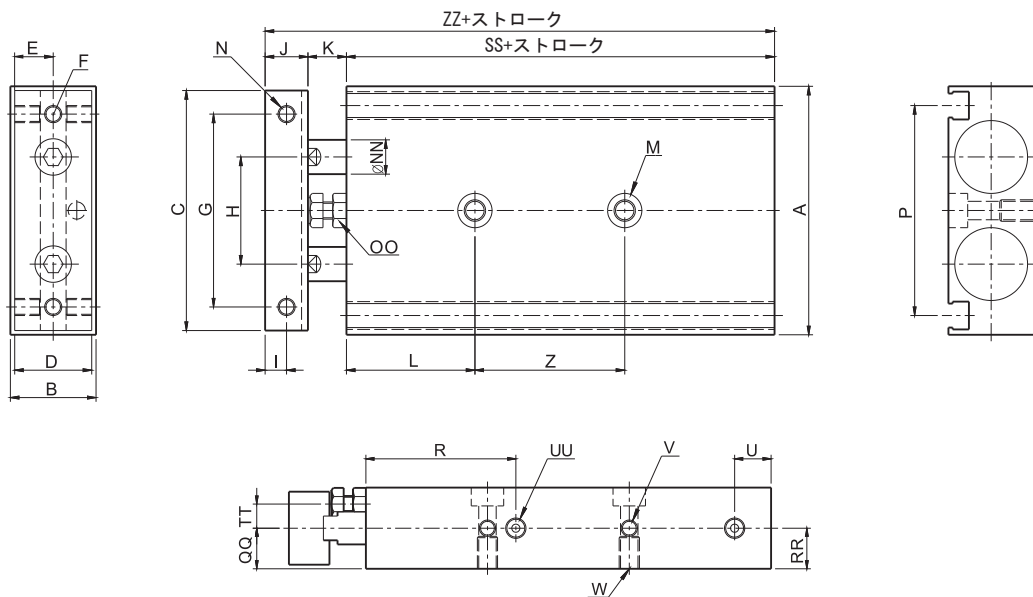
空圧補助部品

ベアリングの種類	BU:セルフ潤滑ベアリング	BA:ニリアブシュ軸受
		

磁気近接形スイッチ	JFS-04 
-----------	---

## 外部寸法図

● 内径:Ø10, Ø16



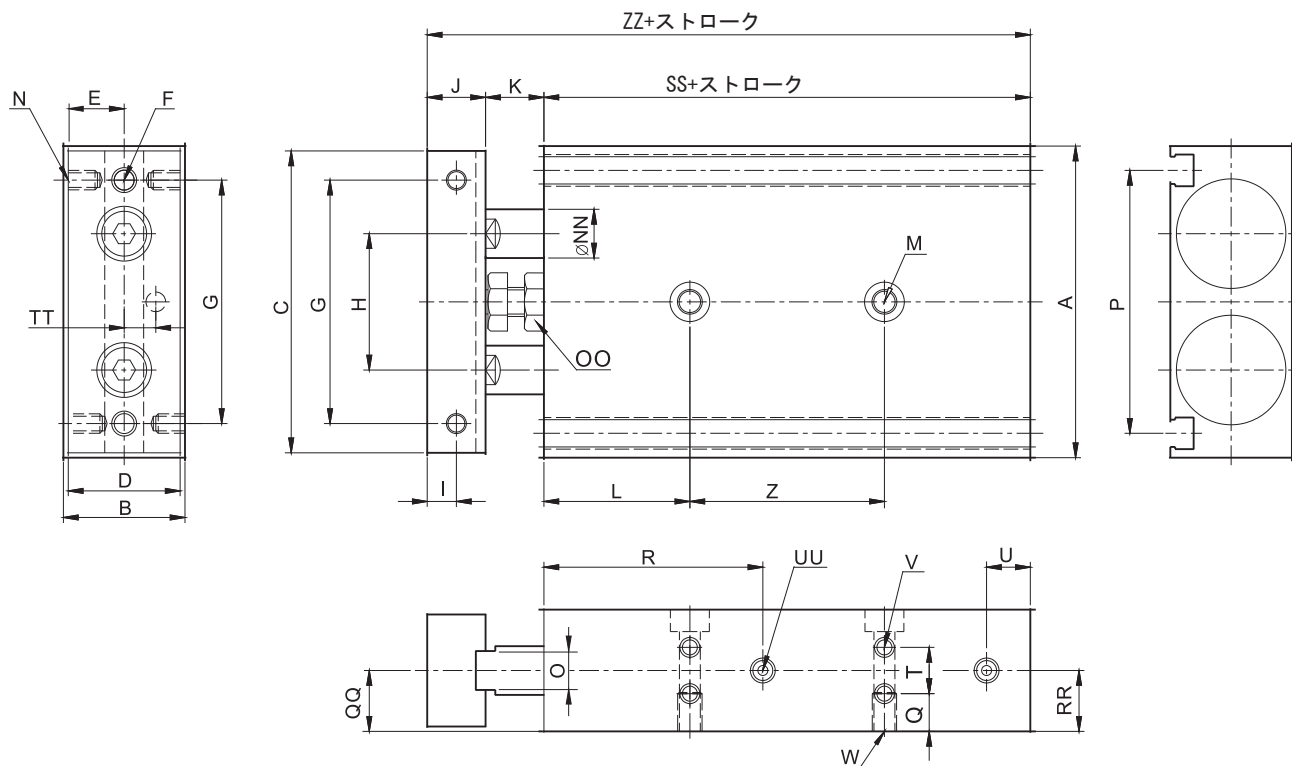
記号	A	B	C	D	E	F	G	H	I	J	K	L	M	N
10	46	17	44	15	7.5	2-M4x0.7	35	20	4	8	9	20	2-Ø3.4THRØ6.5x3.3DP	4-M3x0.5x5L
16	58	20	56	18	9	2-M5x0.8	45	25	5	10	9	30	2-Ø4.3THRØ8x4.5DP	4-M4x0.7x6L

記号	NN	OO	P	QQ	R	RR	SS	TT	U	UU	V	W
10	Ø6	M4x0.7	38.5	8.5	32	8.5	55	4	8	4-M5x0.8x5L	4-M3x0.5x4.5	2-M4x0.7x7DP
16	Ø8	M4x0.7	49	10	37	10	60	5.5	9	4-M5x0.8x5L	4-M4x0.7x5DP	2-M5x0.8x8DP

記号	Z	ZZ
10	10-20ST:30 30-50ST:40 75ST:50	72
16	10-20ST:25 30-50ST:35 75ST:45 100ST:55	79

## 外部寸法図

● 内径:  $\varnothing 20, \varnothing 25, \varnothing 32$



記号	A	B	C	D	E	F	G	H	I	J	K	L	M	N
20	64	25	62	23	11.5	2-M5x0.8	50	28	6	12	12	30	2- $\varnothing 4.3$ THR $\varnothing 8$ x4.5DP	4-M4x0.7x6L
25	80	30	78	28	14	2-M6x1.0	60	36	6	12	12	30	2- $\varnothing 6.9$ THR $\varnothing 11$ x6.5DP	4-M5x0.8x8L
32	98	38	96	36	18	2-M6x1.0	75	44	8	16	14	30	2- $\varnothing 6.9$ THR $\varnothing 11$ x6.5DP	4-M5x0.8x8L

記号	NN	OO	P	Q	QQ	R	RR	SS	T	TT	U	UU	V
20	$\varnothing 10$	M6x1.0	54	7.75	12.5	45	12.5	70	9.5	6.5	9	4-M5x0.8x5L	8-M4x0.7x6DP
25	$\varnothing 12$	M6x1.0	65	8.5	15	46	15	72	13	9	11	4-RC1/8x7DP	8-M5x0.8x8DP
32	$\varnothing 16$	M8x1.25	76	9	19	56	19	82	20	11	11	4-RC1/8x7DP	8-M5x0.8x7DP

記号	W	Z	ZZ	O
20	2-M5x0.8x8DP	10-20ST:30 30-50ST:40 75-100ST:60 125-150ST:80	94	8
25	2-M8x1.25x12DP	10-20ST:30 30-50ST:40 75-100ST:60 125-150ST:80	96	10
32	2-M8x1.25x12DP	10-20ST:40 30-50ST:50 75-100ST:70 125-150ST:100	112	14

空気圧調質機器

空圧バルブ類

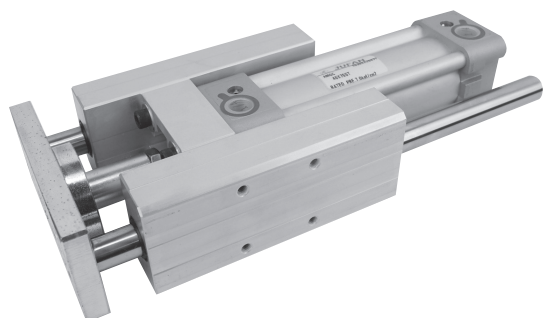
空気圧シリンダー

汎用管継手

磁気近接形スイッチ

空圧補助部品

## AMGC ISO H型ダブルガイド付シリンダー



- ISO-6431国際規格のシリンダー(AM)、H型ガイドベースおよびガイドロッドを搭載しています。ダブルガイドロッド方形シリンダーを構成します。
- シリンダーストロークは制限を受けず
- 設置時間を節約でき、構造はシンプルです
- ピストンロッドは回転せず、側面方向の負荷に耐久能力があり、位置決め精度は高く
- スイッチが付属し、制御も容易です

### シリンダー特性

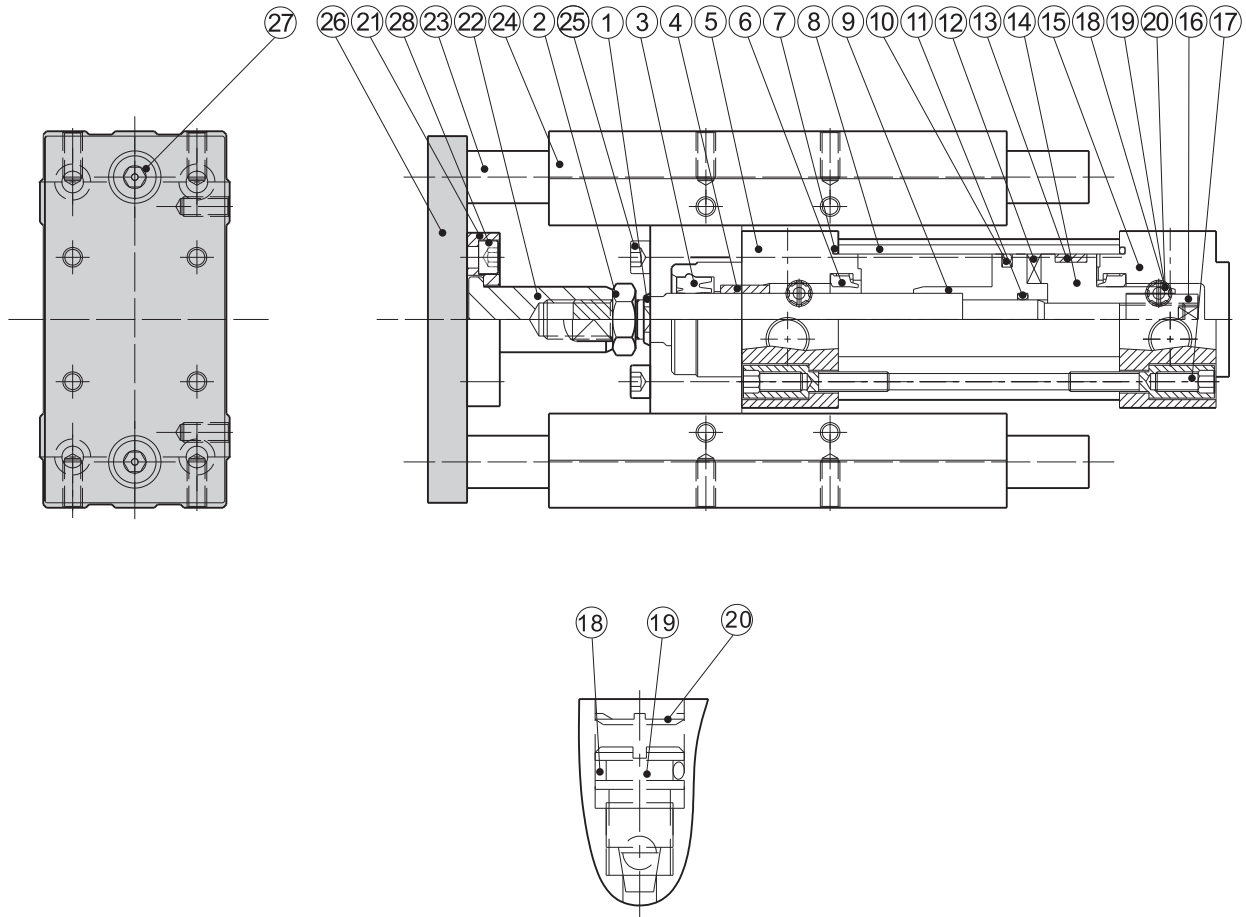
シリンダー内径(mm)	32、40、50、63
使用する流体	濾過された圧縮空気(潤滑油必要/ISO-VG32)
動作圧力(kgf/cm <sup>2</sup> )	0.5~9
動作温度(°C)	0~+60
ピストン速度(mm/s)	50~750

### 理論出力表

単位:kg(キログラム)

内径 (mm)	軸径 (mm)	作動 方向	負荷 面積 (cm <sup>2</sup> )	動作圧力(kgf/cm <sup>2</sup> )				
				3	4	5	6	7
32	12	押す	8	24	32	40	48	56
		引く	6.9	20.7	27.6	34.5	41.4	48.3
40	16	押す	12.6	37.8	50.4	63	75.6	88.2
		引く	10.6	31.8	42.4	53	63.6	74.2
50	20	押す	19.6	58.8	78.4	98	117.6	137.2
		引く	16.5	49.5	66	82.5	99	115.5
63	20	押す	31.2	93.6	124.8	156	187.2	217.4
		引く	28	84	112	140	168	196

## 内部構造と部品名称



記号	部品名称	数量	記号	部品名称	数量	記号	部品名称	数量
①	軸芯	1	⑪	ピストンOリング	1	⑳	加圧プレート	1
②	軸キャップ	1	⑫	誘導磁石	1	㉑	軸ジョイント	1
③	前カバーシールケース	1	⑬	ピストン耐摩耗リング	1	㉒	ガイドロッド	2
④	粉末銅ライニング	1	⑭	後部ピストン	1	㉓	Hベース	1
⑤	前カバー	1	⑮	後カバー	1	㉔	Hベース接続ねじ	4
⑥	緩衝シールケース	2	⑯	ピストンロックナット	1	㉕	軸固定板	1
⑦	エンドキャップOリング	2	⑰	エンドキャップ締結ねじ	8	㉖	ガイドロッド接続ねじ	2
⑧	シリンダー	1	⑱	緩衝ねじOリング	2	㉗	加圧板接続ねじ	4
⑨	前部ピストン	1	㉘	ディスク形ガスケット	2			
⑩	ピストンシールケース	1						

空気圧調質機器

空圧バルブ類

空気圧シリンダー

汎用管継手

磁気近接形スイッチ

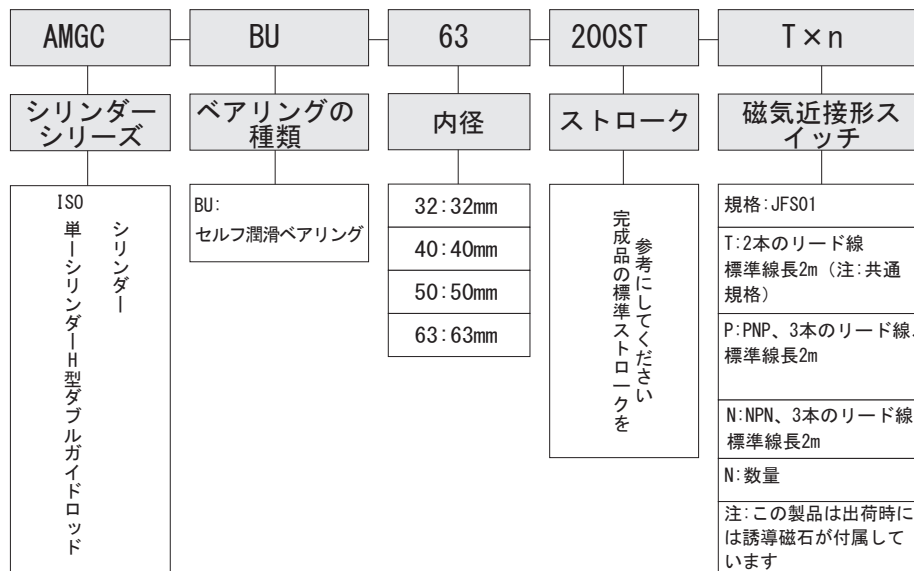
空圧補助部品




## 完成品標準ストローク

ストローク 内径	25	50	75	100	125	150	200	250	300	400	500	600	700	800	900	1000
32	●	●	●	●	●	●	●	●	●	●	●	●	●	●	●	●
40	●	●	●	●	●	●	●	●	●	●	●	●	●	●	●	●
50	●	●	●	●	●	●	●	●	●	●	●	●	●	●	●	●
63	●	●	●	●	●	●	●	●	●	●	●	●	●	●	●	●

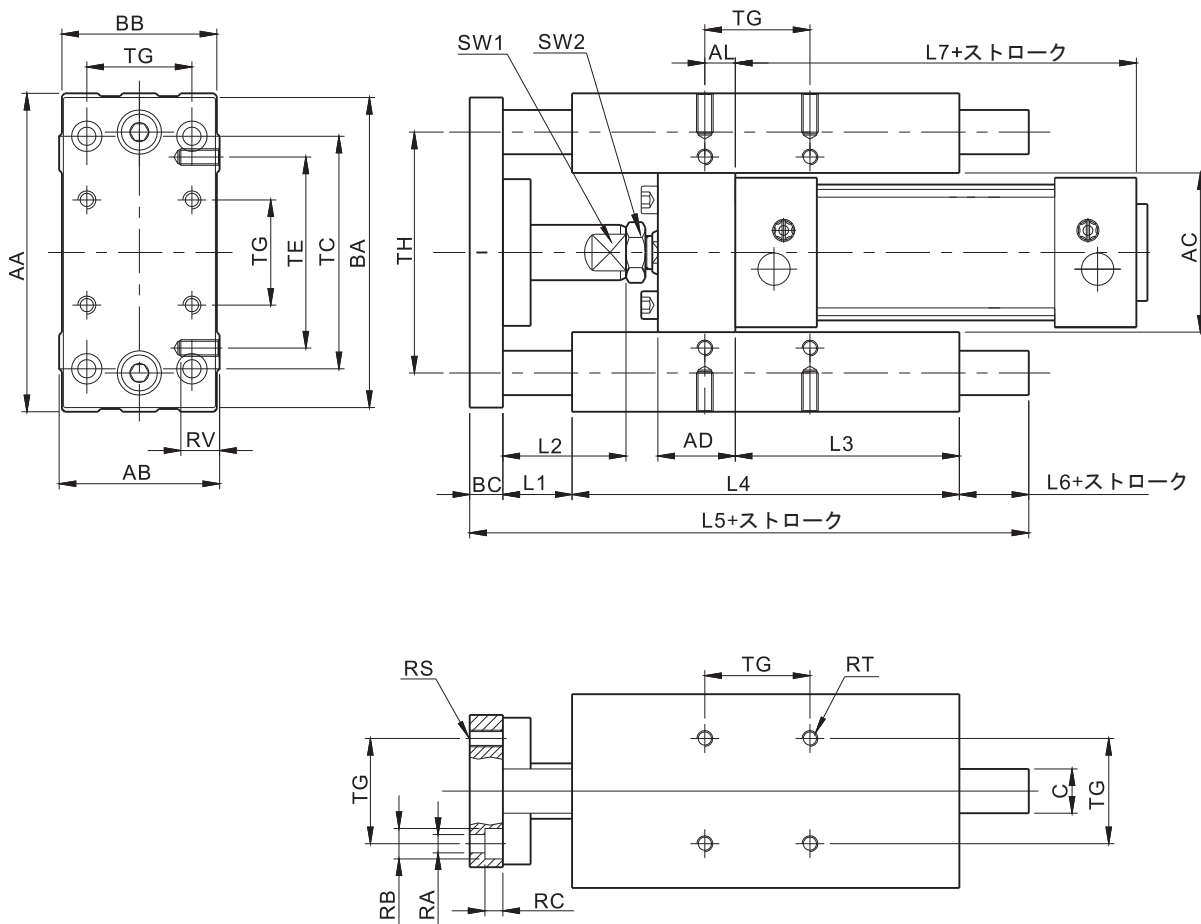
## 完成品の注文表示



ベアリングの種類	BU: セルフ潤滑ベアリング 
----------	---

磁気近接形スイッチ	JFS-01 
-----------	---

## 外部寸法図



記号 内径	AA	AB	AC	AD	AL	BA	BB	BC	C	L1	L2	L3	L4	L5	L6	L7	RA	RB	RC
32	97	49	50	24	4.3	93	45	12	12	25	39	76	125	187	25	94	6.6	11	6.5
40	115	58	57.5	28	11	112	55	12	16	25	44.5	81	140	207	30	105	6.6	11	6.5
50	137	70	69.5	34	18.8	134	65	15	20	25	48.5	79	150	225	35	106	9	14.5	9
63	152	85	84.5	34	15.3	149	80	15	20	25	48	111	182	242	20	121	9	15	9

記号 内径	RS	RT	RV	SW1	SW2	TC	TE	TG	TH
32	M6x1.0	M6x1.0	12	15	17	78	61	32.5	74
40	M6x1.0	M6x1.0	14	15	19	84	69	38	87
50	M8x1.25	M8x1.25	16	22	24	100	85	46.5	104
63	M8x1.25	M8x1.25	16	22	24	105	100	56.5	119

空気圧調質機器

空圧バルブ類

空気圧シリンダー

汎用管継手

磁気近接形スイッチ

空圧補助部品

## JIGC単一シリンダー薄形ダブルガイド付シリンダー



- 薄型シリンダー(JI)、軸固定板とガイドロッドが装備され、ダブルガイドロッド薄型シリンダーを構成します
- シリンダーストロークは薄型シリンダー(JI)に従って
- 設置時間を節約でき、構造はシンプルで
- 軸芯は回転せず、側面方向の負荷に耐久能力があり、位置決め精度は高く
- スイッチが付属し、制御も容易です

## シリンダー特性

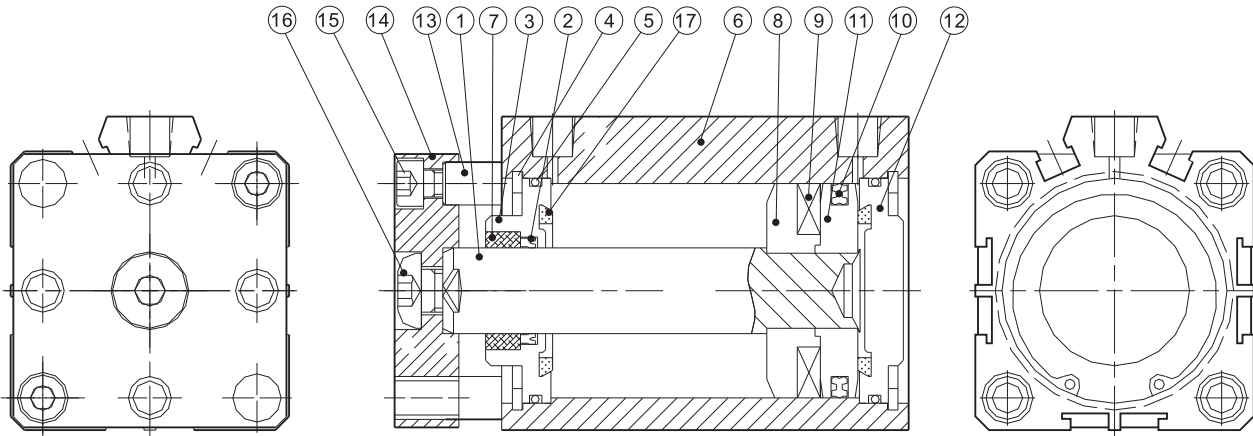
シリンダー内径(mm)	20、25、32、40、50、63
使用する流体	濾過された圧縮空気(潤滑油必要/ISO-VG32)
動作圧力(kgf/cm <sup>2</sup> )	0.5~9
動作温度(°C)	0~+60
ピストン速度(mm/s)	50~750

## 理論出力表

単位:kg(キログラム)

内径 (mm)	軸径 (mm)	作動 方向	負荷 面積 (cm <sup>2</sup> )	動作圧力(kgf/cm <sup>2</sup> )					
				3	4	5	6	7	8
20	8	押す	3.1	9	13	16	19	22	25
		引く	2.6	8	10	13	16	18	21
25	10	押す	5	15	20	25	29	34	39
		引く	4	12	16	20	25	29	33
32	12	押す	8	24	32	40	48	56	64
		引く	6.9	21	28	35	42	49	56
40	16	押す	12.6	37	50	62	75	87	100
		引く	10.5	31	42	52	63	73	84
50	20	押す	19.6	59	78	98	118	137	157
		引く	16.5	50	66	82	99	116	132
63	20	押す	31.1	93	124	156	187	218	249
		引く	28	84	112	140	168	196	224

内部構造と部品名称



記号	部品名称	数量	記号	部品名称	数量	記号	部品名称	数量
①	軸芯	1	⑦	ブッシング	1	⑬	ガイドロッド	2
②	前カバーシールケース	1	⑧	前部ピストン	1	⑭	軸固定板	1
③	前カバー	1	⑨	誘導磁石	1	⑮	スチールねじ	2
④	C型バックル	2	⑩	ピストンシールケース	1	⑯	なべねじ	1
⑤	エンドキャップOリング	2	⑪	後部ピストン	1	⑰	緩衝ガスケット	2
⑥	シリンダー体	1	⑫	後カバー	1			

空気圧調質機器

空圧バルブ類

空気圧シリンダー

汎用管継手

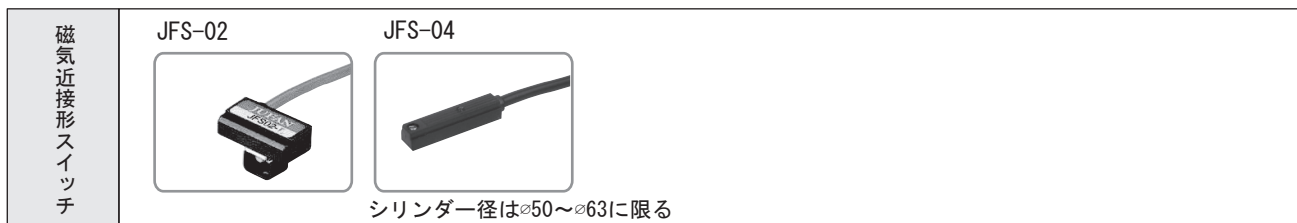
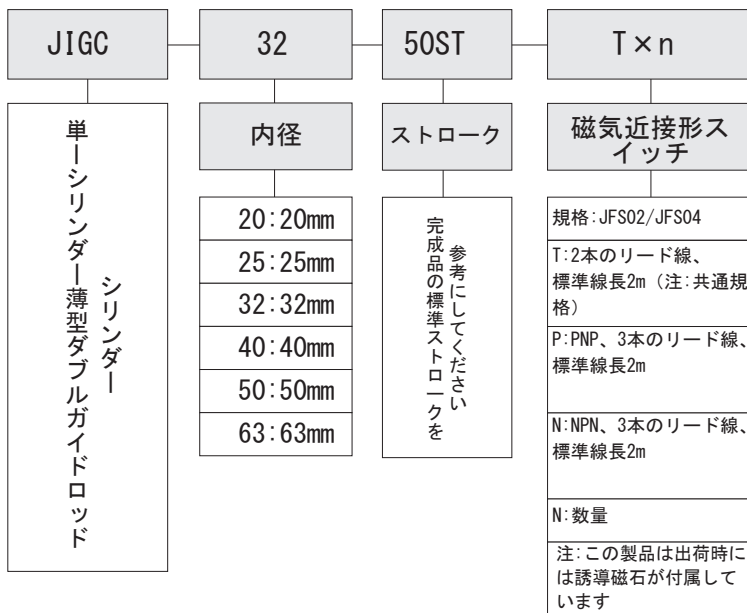
磁気近接形スイッチ

空圧補助部品

## 完成品標準ストローク

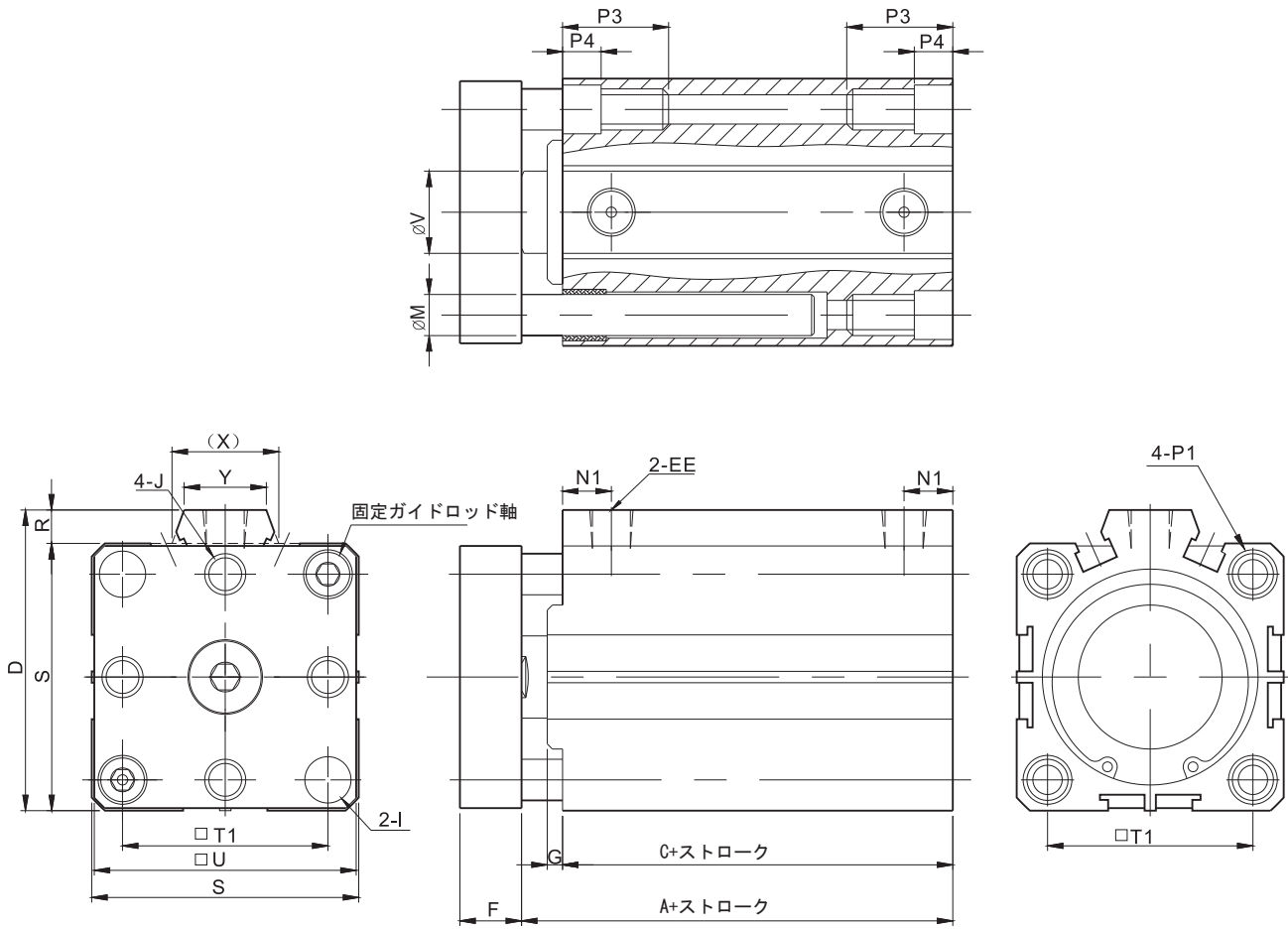
ストローク 内径	5	10	15	20	25	30	40	50	60	70	75	100	125	150
20	●	●	●	●	●	●	●	●	●	●	●	●	—	—
25	●	●	●	●	●	●	●	●	●	●	●	●	—	—
32	●	●	●	●	●	●	●	●	●	●	●	●	●	●
40	●	●	●	●	●	●	●	●	●	●	●	●	●	●
50	●	●	●	●	●	●	●	●	●	●	●	●	●	●
63	●	●	●	●	●	●	●	●	●	●	●	●	●	●

## 完成品の注文表示



## 外部寸法図

● シリンダー径:  $\varnothing 20 \sim \varnothing 63$



記号 内径	A	C	D	G	F	I	J	V	M	N1	EE	R	S	T1	U	X	Y	P3	P4
20	35	29.5	36	1.5	8	6.5	M6x1.0	8	4	7	M5x0.8	2	34	24	33	12.3	10	10.5	3.5
25	37.2	31	42	2.5	8	6.5	M6x1.0	10	6	8	M5x0.8	2	40	28	39	12.3	10	14.5	5.5
32	41.5	34.5	50	3	10	6.5	M6x1.0	12	6	9	RC1/8	6	44	34	43	23	16	14.5	5.5
40	44	36	58.5	3	12	9	M8x1.25	16	8	9.5	RC1/8	6.5	52	40	51	23.5	16	19.5	7.5
50	47.6	38	70.5	4	14	9	M8x1.25	20	10	10	RC1/4	8.5	62	48	61	31	20	20.5	8.5
63	51.5	42	84.5	4	14	9	M8x1.25	20	10	11	RC1/4	9.5	75	60	74	31	20	20.5	8.5

記号 内径	P1
20	$\varnothing 4.3$ 通し穴、 $\varnothing 6$ なべねじ (二面) M5x0.8 (二面)
25	$\varnothing 5.2$ 通し穴、 $\varnothing 8$ なべねじ (二面) M6x1.0 (二面)
32	$\varnothing 5.2$ 通し穴、 $\varnothing 8$ なべねじ (二面) M6x1.0 (二面)
40	$\varnothing 6.8$ 通し穴、 $\varnothing 10$ なべねじ (二面) M8x1.25 (二面)
50	$\varnothing 6.8$ 通し穴、 $\varnothing 11$ なべねじ (二面) M8x1.25 (二面)
63	$\varnothing 6.8$ 通し穴、 $\varnothing 11$ なべねじ (二面) M8x1.25 (二面)

空気圧調質機器

空圧バルブ類

空気圧シリンダー

汎用管継手

磁気近接形スイッチ

空圧補助部品