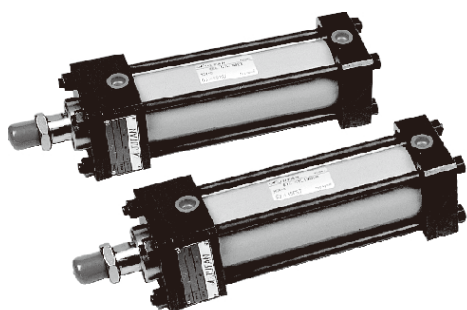


HC2 タイロッド標準シリンダー (二代目)



- 呼び圧力二種類有り：
70kgf/cm²(7MPa)、140kgf/cm²(14MPa)
- 簡単に修理できるように汎用性・互換性が高い4本タイロッド設計を採用
- 日本のJIS-B8367規格に準拠して設計・製造
- お客様に応じて多種類の取付形状が対応可能

理論出力表

シリンダー内径 (mm)		32	40	50	63	80	100	125	150	180	200	224	250		
ピストン受圧面積 (cm ²)	押側	8.0	12.6	19.6	31.2	50.3	78.5	122.7	176.7	254.5	314.2	394.1	490.9		
	引側	ロッド径													
		Cロッド	6.0	9.4	14.7	24.1	40.6	66.0	98.1	143.5	204.2	250.5	315.5	392.4	
	Bロッド	4.9	7.7	12.6	21.6	37.7	53.9	84.2	120.0	175.9	215.6	271.4	336.9		
油圧シリンダーの理論出力 (kgf)	圧力 70kgf/cm ²	押側	563	880	1374	2182	3519	5498	8590	12370	17813	21991	27586	34361	
		引側	Cロッド	422	660	1031	1687	2845	4618	6866	10047	14294	17538	22088	27465
			Bロッド	343	536	880	1509	2639	3774	5896	8398	12315	15095	18995	23586
	圧力 140kgf/cm ²	押側	1126	1759	2749	4364	7037	10996	17181	24740	35626	43982	55171	68722	
		引側	Cロッド	844	1319	2062	3375	5690	9236	13732	20094	28588	35076	44176	54929
			Bロッド	686	1072	1759	3017	5278	7547	11793	16796	24630	30189	37991	47171
	圧力 210kgf/cm ²	押側	1689	2639	4123	6546	10556	16493	25771	37110	53438	65973	82757	103084	
		引側	Cロッド	1267	1979	3093	5062	8535	13854	20599	30142	42883	52614	66264	82394
			Bロッド	1029	1608	2639	4526	7917	11321	17689	25194	36945	45284	56986	70757

タイロッド
シリンダー

コンパクト
シリンダー

クランプ治具スイベル
シリンダー

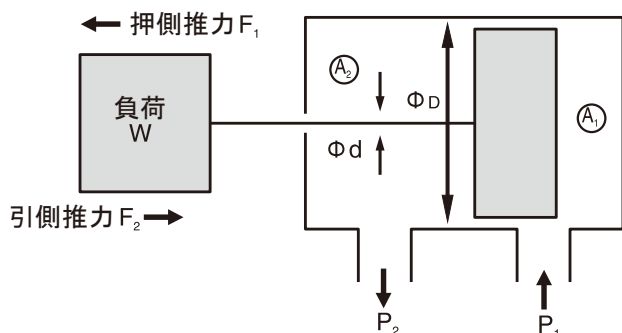
金型シリンダー

冶金工程シリンダー

丸型シリンダー

強力ロータリーシリンダー

基本計算式



- 押側推力 $F_1 = A_1 \times P_1 \times \beta$

- 引側推力 $F_2 = A_2 \times P_2 \times \beta$

A_1 : 押側ピストン受圧面積 cm^2 $A_1 = \pi D^2 / 4 = 0.785 D^2$

A_2 : 引側推力ピストン受圧面積 cm^2

$A_2 = \pi (D^2 - d^2) / 4 = 0.785 (D^2 - d^2)$

D : 油圧シリンダー内径、即ちピストン直径 cm

d : ピストンロッド直径

P_1 : 押側作動圧力 kgf/cm^2

P_2 : 引側作動圧力 kgf/cm^2

β : 負荷率

注: 1. 油圧シリンダー実際の出力は理論出力より低い。

2. 負荷率 β 値は慣性力が小さい時80%、慣性力が大きい時60%を目安としてください。

例題:

油圧シリンダーの出力は1000キロ、作動圧力は 70kgf/cm^2 、油圧シリンダーの内径を求めてください。

解答:

出力 $F = 1000 \text{kgf}$

作動圧力 $P = 70 \text{kgf/cm}^2$

負荷率 $\beta = 0.8$

$$F_1 = A_1 \times P_1 \times \beta$$

$$A_1 = F_1 / (P_1 \times \beta) = 1000 / (70 \times 0.8)$$

$$= 17.86 \text{cm}^2$$

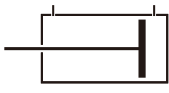
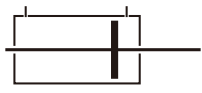
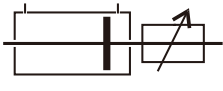
$$A = \pi D^2 / 4 = 0.785 D^2$$

$$\text{したがって } D^2 = 17.86 / 0.785 = 22.75 \text{cm}^2$$

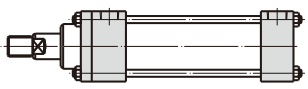
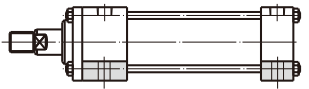
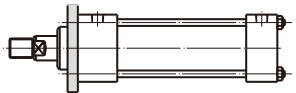
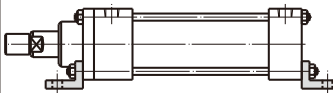
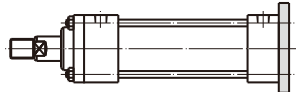
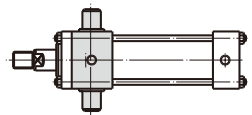
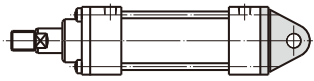
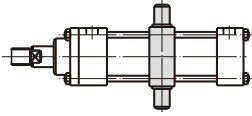
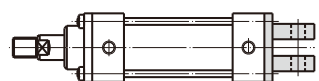
$$D = \sqrt{22.75} = 4.8 \text{cm} = 48 \text{mm}$$

ゆえに内径は 50mm

シリンダー種類

機種	標準記号	標準図形	耐熱/耐酸 耐アルカリ	防塵 カバー付き	内径 (mm)
複動シリンダー	HC2-A		HC2-AJ	HC2-AH	32,40,50 63,80,100 125,150 180,200 224,250
両ロッド シリンダー	HC2-C		HC2-CJ	HC2-CH	
押側スト ロック調整 シリンダー	HC2-D		HC2-DJ	HC2-DH	

取付形状

記号	名称	略 図	記号	名称	略 図
SD	基本形		LA	軸直角方向 フート形	
FA	ロッド側 フランジ形		LB	軸方向 フート形	
FB	ヘッド側 フランジ形		TA	ロッド側 トラニオン形	
CA	1山 クレビス形		TC	中間 トラニオン形	
CB	2山 クレビス形				

タイロッド
シリンダー

コンパクト
シリンダー

クランプ治具スイベル
シリンダー

金型シリンダー

冶金工程シリンダー

丸型シリンダー

強力ロータリーシリンダー

最大ストロークの計算

(表一)

支持形式	使用条件	端末係数	支持形式	使用条件	端末係数
LA LB		1/4	FB		1/4
		2			2
		4			4
FA		1/4	TC		1
		2			
		4	CA		

$S=L-\ell$
 S:ストロークmm L:伸長時の取付長mm ℓ :引込時の取付長 mm

油圧シリンダーの内径80mm、ロッド径45mm、支持形式 FA(ロッド側フランジ形)、先端金具(Y先)、圧力10MPaで、ストロークを求めてください。

計算：

a) 表一より支持形式FA、先端金具(Y先)で端末係数 $n=2$ が分かります。

b) シリンダー内径(80)、圧力(10)、端末係数(2)、ロッド径(45)等の各種数値を表二の下から上にあてはめて、 $L=1980\text{mm}$ を求められます。

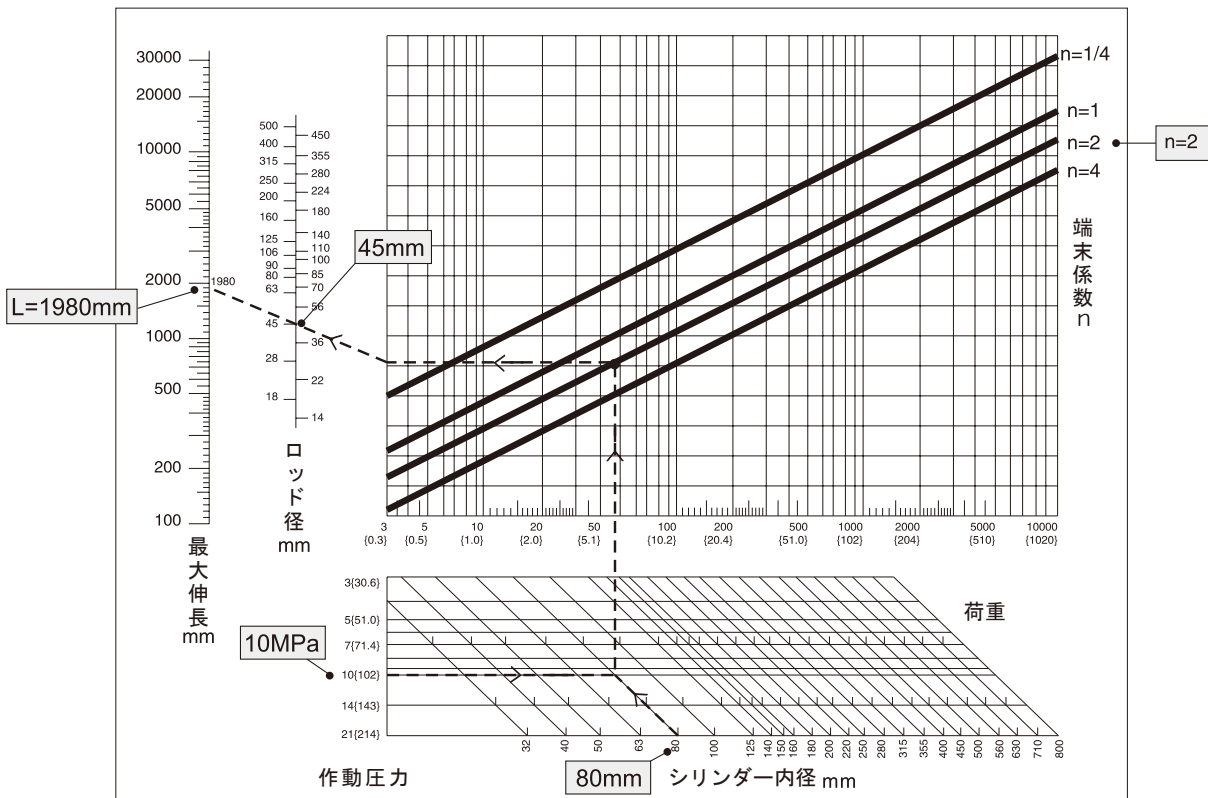
c) ℓ 寸法は支持形式 (FA) の外形寸法図を参照のうえ、先端金具(Y先)寸法を加えてください。

$$\ell = (\text{FA厚み}F\text{値}) + (\text{FAからロッド先端}W\text{値}) + (\text{ナット厚み}) + (\text{先端金具(Y先)CA値})$$

$$= 24 + 35 + 18 + 75 = 152\text{mm} \text{ (引込時の取付長}\ell\text{)}$$

d) 最大ストローク $S = \text{伸長時の取付長}L - \text{引込時の取付長}\ell$
 $S = 1980 - 152 = 1828\text{mm}$

(表二)



パッキン材質の選定、作動油適合性と使用温度範囲

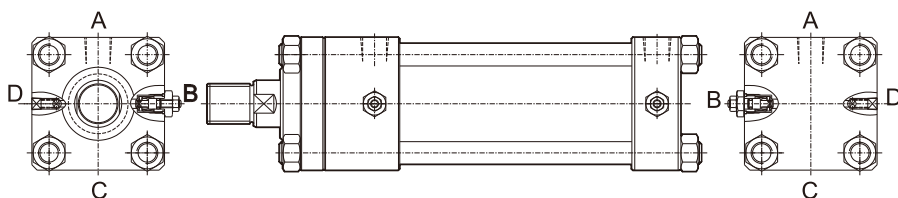
材質 記号	ニトリルゴム (NBR)	フッ素ゴム (FPM)	ウレタンゴム (PU)
作動油	標準	J	-
一般鉱物性作動油	○	○	○
水系作動油	○	○	X
W/O作動油、OW作動油	○	○	X
リン酸エステル系作動油	X	○	X
液温	-10°C~+80°C	-10°C~+150°C	-10°C~+80°C
粘度	20~400mm ² /s {cSt}		

注:

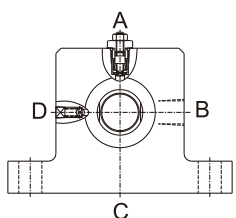
1. 一般鉱物性作動油 : ISO-VG32
2. 一般鉱物性作動油の場合は、製品注文記号が無記号となります。弊社より標準材質ニトリルゴム (NBR) をご提供します。
3. リン酸エステル系の場合或いは高温環境下では、記号に「J」を付けてご指定ください。
4. ○印は使用可、×印は使用不可を示す。
5. フッ素ゴム (FPM) パッキンの場合は、長期間運転時150°C以下に設定して下さい

ポート位置とクッション調整

SD シリンダー

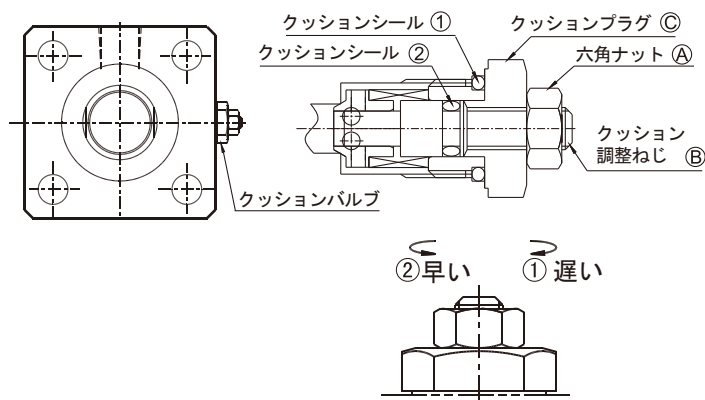


LA シリンダー



標準仕様 : A. ポート位置 B. クッションバルブ位置 D. チェックバルブ位置

クッション調整バルブの使用法

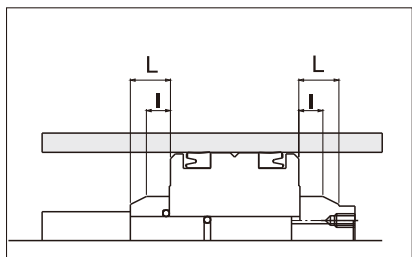


調整手順

1. レンチで六角ナット①を反時計方向へ約1/4回してください。
2. クッションシール ① ② を漏らさないよう、オープンスパナーでクッションプラグ③を締め付けてください。
3. ドライバーで速度を調整する :
クッション調整ねじ④
①時計回り...クッション工程の速度が遅くなる
②反時計回り...クッション工程の速度が早くなる
4. 六角レンチでクッション調整ねじ④が動かないように、六角ナット①を締め付けてください。

註 : クッション調整ねじ④を調整する前に、必ず先に六角ナット①を緩めてください。

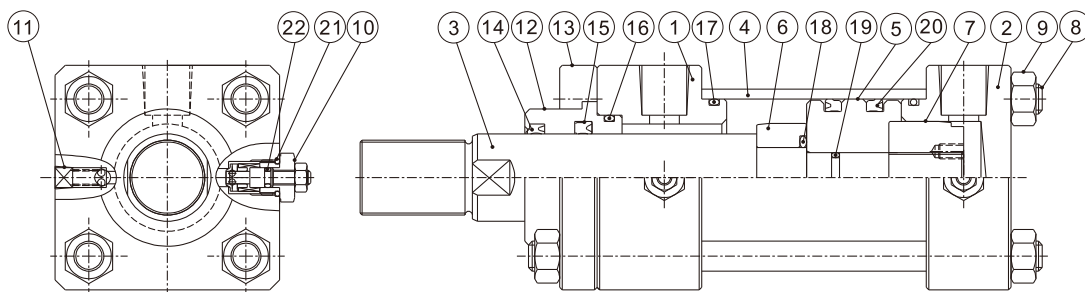
クッション行程の長さ



内径 (mm)	ロッド側クッション 工程の長さ		ヘッド側クッション 工程の長さ	
	L	I	L	I
32	15	12	18	15
40~63	20	15	20	15
80~100	25	20	25	20
125	30	25	30	25
150~224	35	30	35	30
250	40	30	33	28

1. 油圧負荷後、作動速度が100mm/sに至る場合はクッション装置が必要。
2. 作動速度が200mm/sを超える場合は、外部クッションの設置を推奨。

内部構造図と部品表



記号	部品名	数量	記号	部品名	記号
①	ロッドカバー	1	⑫	ブッシュ	1
②	ヘッドカバー	1	⑬	押え板	1
③	ピストンロッド	1	⑭	ダストワイパ	1
④	シリンダーチューブ	1	⑮	ロッドパッキン	1
⑤	ピストン	1	⑯	ブッシュ用Oリング	1
⑥	前クッションリング	1	⑰	端面Oリング	2
⑦	後クッションリング	1	⑱	クッションリング用Oリング	1
⑧	タイロッド	4	⑲	ピストン用Oリング	1
⑨	タイロッドナット	8	⑳	ピストンパッキン	2
⑩	クッションバルブ	2	㉑	クッションバルブOリング	2
⑪	チェックバルブ	2	㉒	クッションバルブOリング	2

部品注文記号

HC2	A	32		C	ロッドカバー
シリンダーシリーズ	シリンダー種類	内径	ストローク	ロッド径	部品名
標準シリンダー (二代目)タイロッド	A: 複動 シリンダー			C:C ロッド	内部構造図と 部品表参照
	C: 両ロッド シリンダー			B:B ロッド	
	D: 押側スト ローク調整 シリンダー				

タイロッド
シリンダー

コンパクト
シリンダー

クランプ治具スイベル
シリンダー

金型シリンダー

冶金工程シリンダー

丸型シリンダー

強力ロータリーシリンダー

シール一覧

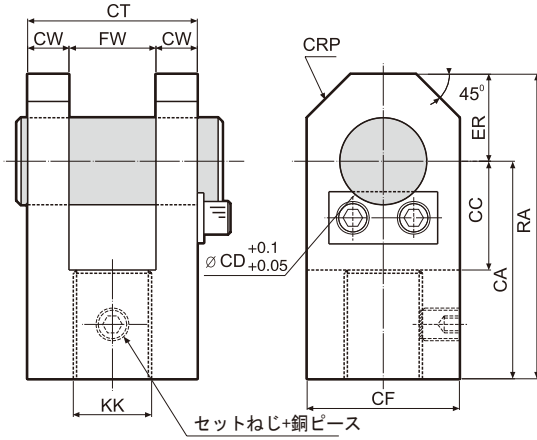
内径	記号	⑭	⑮	⑯	⑰	⑱	⑳	㉑	㉒	
		ダストワイパ	ロッドパッキン	ブッシュ用 Oリング	端面 Oリング	クッション リング用 Oリング	ピストン用 Oリング	ピストンパッキン	クッション バルブ Oリング	クッション バルブ Oリング
ロッド径	数量	1	1	1	2	1	1	2	2	
32	C	16×24×6	16×24×5	G25	G25 バッファ リング SM32	SM12.5	AP10A	24×32×5	P11	P5
	B	20×28×6	20×28×5							
40	C	20×28×6	20×28×5	G30	G35 バッファ リング SM40	P14	AP10A	30×40×6	P11	P5
	B	25×33×6	25×33×5							
50	C	25×33×6	25×33×5	G35	G45	P18	P14	40×50×6	P11	P5
	B	30×38×6.5	30×40×6							
63	C	30×38×6.5	30×40×6	G45	G58	P24	P20	53×63×6	P11	P5
	B	35×43×6.5	35×45×6							
80	C	35×43×6.5	35×45×6	G50	G75	G30	G25	70×80×6	P11	P5
	B	40×48×6.5	40×50×6							
100	C	40×48×6.5	40×50×6	G65	G95	G35	G30	85×100×9	P11	P5
	B	56×64×6.5	56×66×6			G45	G40			
125	C	56×64×6.5	56×66×6	G85	G120	G50	G45	112×125×9	P14	P6
	B	70×80×8	70×80×6							
150	C	65×73×6.5	65×75×6	G100	G145	G55	G50	136×150×8.5	P14	P6
	B	85×95×8	85×100×9							
180	C	80×90×8	80×90×6	G115	G170	G70	G65	165×180×9	P14	P6
	B	100×110×8	100×115×9							
200	C	90×100×8	90×105×9	G130	G190	G80	G75	180×200×12	P14	P6
	B	112×122×8	112×125×8.5							
224	C	100×110×8	100×115×9	P145	G210	G90	G85	204×224×12	AS211	P10A
	B	125×138×9.5	125×140×9							
250	C	112×122×8	112×125×8.5	G155	G240	G95	G90	230×250×12	AS211	P10A
	B	140×153×9.5	140×155×9							

シール注文記号

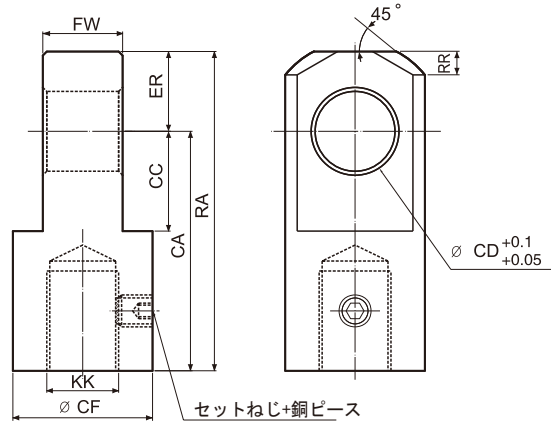
HC2	A	32		B	ピストンパッキン
シリンダーシリーズ	シリンダー種類	内径	ストローク	ロッド径	シール名
標準シリンダー (二代目)タイロッド	A: 複動 シリンダー			C: C ロッド	内部構造図と 部品表参照
	C: 両ロッド シリンダー			B: B ロッド	
	D: 押側スト ローク調整 シリンダー				

先端金具

● Y先

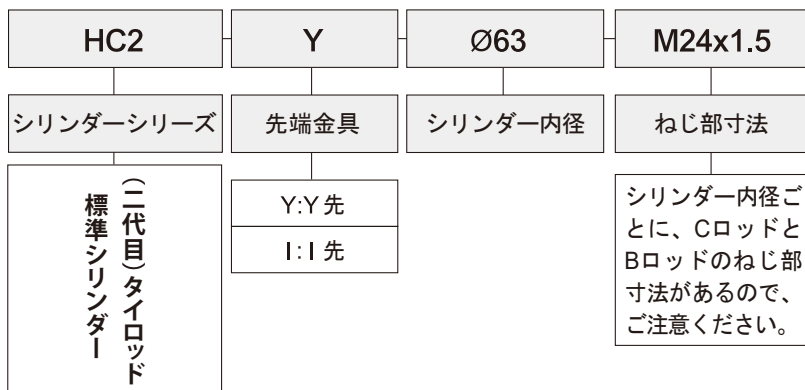


● I先



記号 内径	KK		FW		CA		RA		CF		CD	CT	CC		ER	CW	RP	RR
	Cロッド	Bロッド	Y	I	Y	I	Y	I	Y	I			Y	I				
32	M12xP1.5	M16xP1.5	20 ^{+0.40} _{+0.10}	20 ^{-0.10} _{-0.40}	49	69	65	85	32	38	16	45	24	24	16	12.5	8	8
40	M16xP1.5	M20xP1.5	20 ^{+0.40} _{+0.10}	20 ^{-0.10} _{-0.40}	49	69	65	85	32	38	16	45	24	24	16	12.5	8	8
50	M20xP1.5	M24xP1.5	25 ^{+0.40} _{+0.10}	25 ^{-0.10} _{-0.40}	60	80	80	100	40	45	20	55	35	30	20	15	10	10
63	M24xP1.5	M30xP1.5	30 ^{+0.40} _{+0.10}	30 ^{-0.10} _{-0.40}	75	105	105	135	60	60	31.5	63	40	45	30	16.5	15	15
80	M30xP1.5	M36xP1.5	30 ^{+0.40} _{+0.10}	30 ^{-0.10} _{-0.40}	75	105	105	135	60	60	31.5	63	40	45	30	16.5	15	15
100	M36xP1.5	M48xP1.5	40 ^{+0.40} _{+0.10}	40 ^{-0.10} _{-0.40}	100	120	140	160	70	70	40	78	50	50	40	19	20	20
125	M48xP1.5	M64xP2.0	63 ^{+0.40} _{+0.10}	63 ^{-0.10} _{-0.40}	180	180	230	230	100	100	50	126	70	65	50	31.5	25	25
140	M56xP2.0	M72xP2.0	80 ^{+0.60} _{+0.10}	80 ^{-0.10} _{-0.60}	225	225	290	290	120	120	63	160	90	85	65	40	32	32
150	M60xP2.0	M76xP2.0	80 ^{+0.60} _{+0.10}	80 ^{-0.10} _{-0.60}	225	225	290	290	120	120	63	160	90	85	65	40	32	32
160	M64xP2.0	M80xP2.0	80 ^{+0.60} _{+0.10}	80 ^{-0.10} _{-0.60}	240	240	310	310	140	140	71	160	100	90	70	40	35	35
180	M72xP2.0	M95xP2.0	100 ^{+0.60} _{+0.10}	100 ^{-0.10} _{-0.60}	270	270	350	350	160	160	80	200	110	100	80	50	40	40
200	M80xP2.0	M100xP2.0	125 ^{+0.60} _{+0.10}	125 ^{-0.10} _{-0.60}	210	210	300	300	180	180	90	225	115	115	90	50	45	45
224	M95xP2.0	M120xP2.0	125 ^{+0.60} _{+0.10}	125 ^{-0.10} _{-0.60}	235	235	335	335	200	200	100	251	125	125	100	63	50	50
250	M100xP2.0	M130xP2.0	125 ^{+0.60} _{+0.10}	125 ^{-0.10} _{-0.60}	245	245	345	345	200	200	100	251	125	125	100	63	50	50

アクセサリ注文記号



タイロッド
シリンダー

コンパクト
シリンダー

クランプ治具スイベル
クランプシリンダー

金型シリンダー

冶金工程シリンダー

丸型シリンダー

強力ロータリーシリンダー

ロックナット

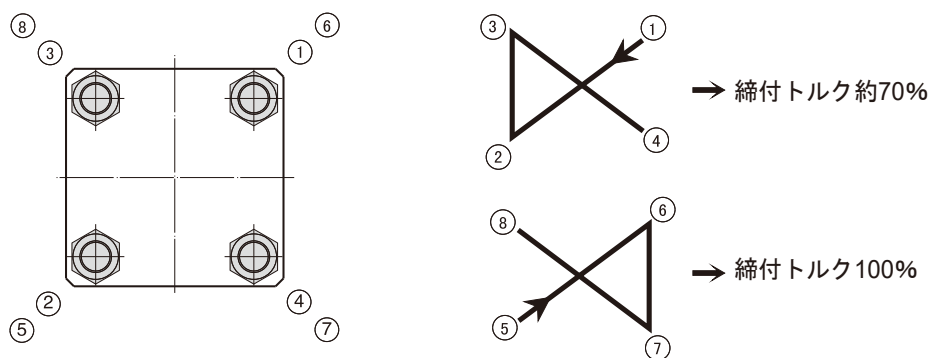
内径：32~100

KK	B	C	H
M12xP1.5	19	22	8
M16xP1.5	24	27	10
M20xP1.5	30	34	11
M24xP1.5	36	41	13
M30xP1.5	41	47	17
M36xP1.5	50	57	18
M39xP1.5	50	57	18

内径：100~250

KK	DD	H	S	T	KK	DD	H	S	T
M48xP1.5	70	18	6	2.5	M80xP2.0	115	30	8	3.5
M60xP2.0	90	20	7	3	M95xP2.0	135	35	10	4
M64xP2.0	95	20	7	3	M100xP2.0	150	35	10	4
M72xP2.0	105	25	8	3.5	M120xP2.0	180	40	12	5
M76xP2.0	110	30	8	3.5	M130xP2.0	200	40	12	5

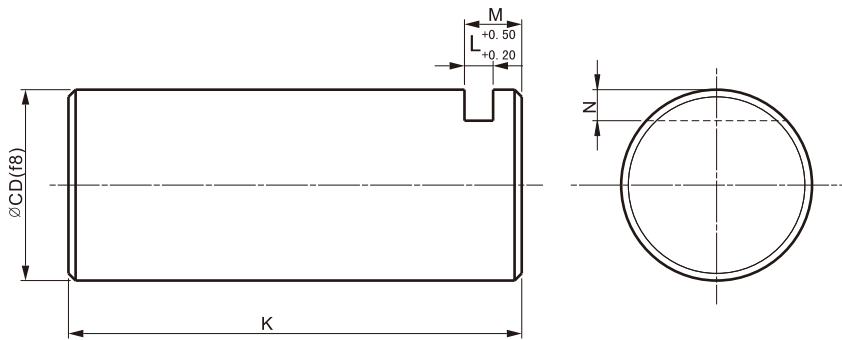
タイロッド締付時の注意事項



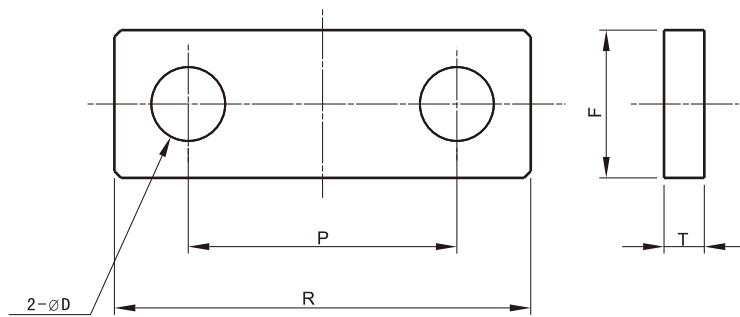
内径 (mm)	32.40.50	63	80	100	125	
タイロッドねじ	M10x1.5	M12x1.5	M16x1.5	M18x1.5	M22x1.5	
締付トルク (kgf-cm)	S45C	200	250	870	1300	2400
	S45C (QT)	280	510	1300	1800	3400

内径 (mm)	150	180	200	224	250	
タイロッドねじ	M26x1.5	M30x1.5	M33x2.0	M39x2.0	M42x2.0	
締付トルク (kgf-cm)	S45C	4500	6300	8300	14000	18000
	S45C (QT)	6400	8900	12000	20000	25000

平行ピンとキーパープレート



記号 内径	CD	K	M	N	L
32	16	57	7	3.5	3
40	16	57	7	3.5	3
50	20	68	7	3.5	3
63	31.5	76	9	5.5	6
80	31.5	76	9	5.5	6
100	40	95	12	6.5	6
125	50	143	12	7.5	6
140	63	183	18	10	9
150	63	183	18	10	9
160	71	183	19	11	9
180	80	225	20	12	12
200	90	250	20	15	12
224	100	280	24	15.5	12
250	100	280	24	15.5	12



記号 内径	D	F	T	P	R	
32	6.5	16	3	18	28	鋼製 ねじ M6
40	6.5	16	3	18	28	
50	6.5	16	3	18	28	
63	11	25	6	33	55	M10
80	11	25	6	33	55	
100	11	25	6	40	62	
125	14	25	6	50	72	
140	14	32	9	63	93	M12
150	14	32	9	63	93	
160	14	38	9	71	101	M14
180	16	38	12	80	115	
200	16	38	12	90	125	M16
224	18	38	12	100	140	
250	18	38	12	100	140	

タイロッド
シリンダー

コンパクト
シリンダー

クランプ治具スイベル
シリンダー

金型シリンダー

冶金工程シリンダー

丸型シリンダー

強力ロータリーシリンダー

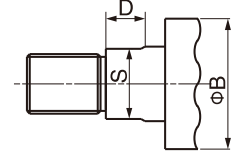
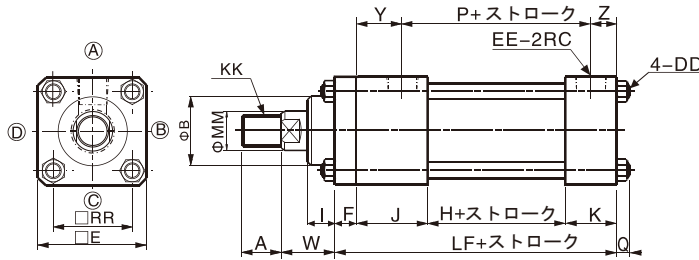
製品注文記号

HC2	A	70		SD	C	100
シリンダーシリーズ	シリンダー種類	圧力区分	シリンダー性能	支持形式	ロッド径	内径
標準シリンダー (二代目)タイロッド	A:複動シリンダー	70:呼び圧力 70kgf/cm ²	無記号:標準品 H:防塵カバー付き J:耐熱/耐酸耐アルカリ (最高温度150°C)	SD:複動形	C:Cロッド	32:32mm
	C:両ロッドシリンダー	140:呼び圧力 140kgf/cm ²		FA:ロッド側フランジ形	B:Bロッド	40:40mm
	D:押側ストローク調整シリンダー			注: 1.標準シリンダーHC-70はCロッドに適用。 2.標準シリンダーHC-140はBロッドに適用。 3.HC-70にBロッドまたはHC-140にCロッドをご希望の場合は、注文時にご指定ください。	FB:ヘッド側フランジ形	100:100mm 125:125mm 150:150mm 180:180mm 200:200mm 224:224mm 250:250mm
					CA:1山クレビス形	
					CB:2山クレビス形	
					LA:軸直角方向フート形	
					LB:軸方向フート形	
TA:ロッド側トラニオン形						
TC:中間トラニオン形						

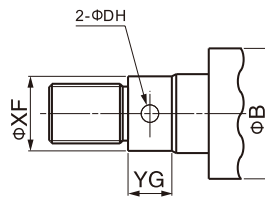
200ST						
ストローク	クッション形式	先端金具	ストローク長さ調整	ポート位置	クッションバルブ位置	パッキン材質
無記号:標準形 最大ストローク表参照掲載 ページ P.015	無記号:標準形 (クッション無し) B:両側クッション付き R:ロッド側クッション付き H:ヘッド側クッション付き	Y:Y 先 I:I 先	▲ 押側ストローク調整シリンダーのストローク長さ調整について、標準規格の25mmまたは50mmをお選び下さい	無記号:標準形 掲載ページ P.016	無記号:標準形 掲載ページ P.016	無記号:標準形 (NBR) J:フッ素ゴム(FPM)最高耐熱温度150°C

外形寸法図

● HC2.A-SD 複動シリンダー 基本形

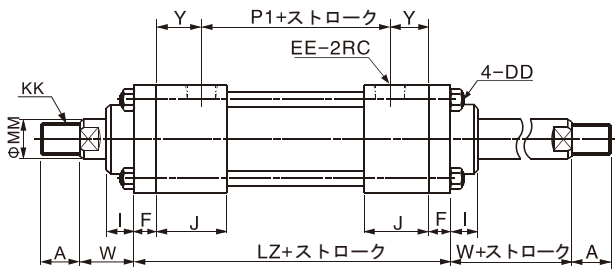


ロッド径MM=80未満



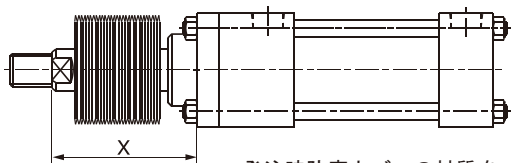
ロッド径MM=80以上

● HC2.C-SD 両ロッドシリンダー 基本形



記号	DH	XF	YG
80	10	79	20
85	10	84	20
90	10	89	20
100	12	99	24
112	12	111	24
125	12	124	24
140	12	139	24

防塵カバー付きシリンダー (HC2.A-H)



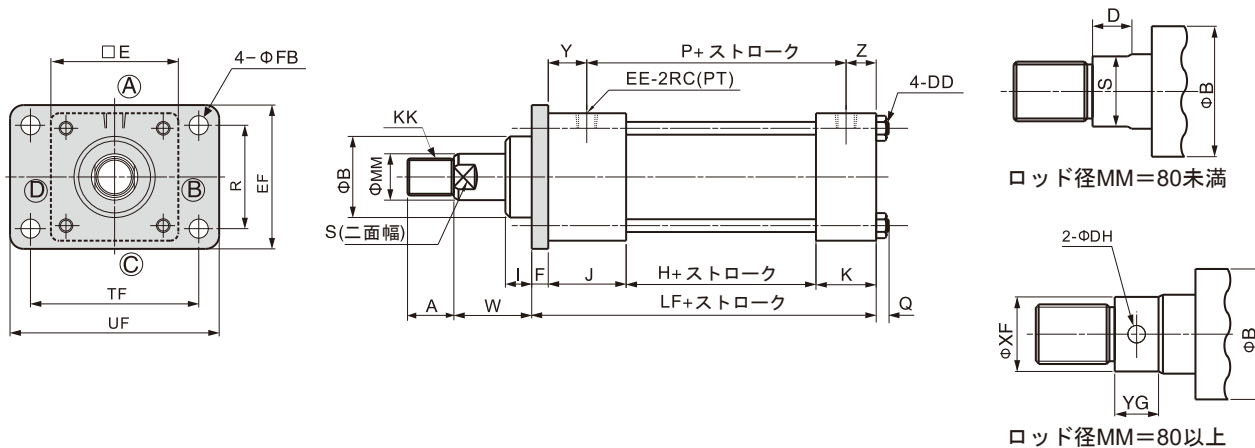
- 発注時防塵カバーの材質をご指定下さい。
- (1) N: ニトリルゴム (NBR)
- (2) V: 耐熱 $\leq 150^{\circ}\text{C}$

記号	X
32.40.50	1/3.5×ストローク+45
63.80.100	1/4×ストローク+55
125.150 180.200	1/5×ストローク+65
224.250	1/6×ストローク+80

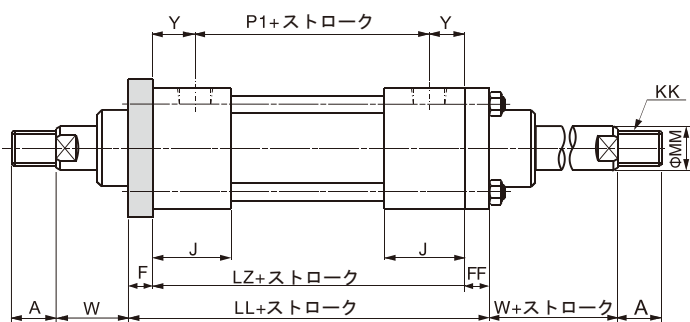
記号	Cロッド		Bロッド			D		E	F	H	I	J	K	P	P1	Q	S			DD	EE	LF	LZ	RR				
	MM	KK	A	MM	KK	A	B										C級	B級	C級						B級	W	Y	Z
32	16	M12xP1.5	18	20	M16xP1.5	25	35	14	14	55	11	50	14	36	26	76	76	10	14	17	30	23	13	M10xP1.5	3/8	123	144	40
40	20	M16xP1.5	25	25	M20xP1.5	30	40	14	14	65	11	50	14	36	26	76	76	10	17	21	30	23	13	M10xP1.5	3/8	123	144	45
50	25	M20xP1.5	30	30	M24xP1.5	35	46	14	14	75	14	58	14	42	34	88	88	10	21	27	30	27	19	M10xP1.5	3/8	148	170	52
63	30	M24xP1.5	35	35	M30xP1.5	45	55	17	17	90	15	58	14	42	34	88	88	12	27	32	35	27	19	M12xP1.5	1/2	149	172	63
80	35	M30xP1.5	45	40	M36xP1.5	55	65	17	17	110	18	62	14	46	40	98	98	15	32	37	35	28	22	M16xP1.5	1/2	166	190	80
100	40	M36xP1.5	60	56	M48xP1.5	70	80	20	22	135	20	74	14	50	40	114	114	17	37	50	40	30	20	M18xP1.5	3/4	184	214	102
125	56	M48xP1.5	75	70	M64xP2.0	90	95	22	22	165	24	83	17	58	48	123	123	20	50	65	45	38	28	M22xP1.5	3/4	213	247	122
150	65	M60xP2.0	85	85	M76xP2.0	110	110	22	—	196	28	89	19	58	48	129	129	24	62	—	50	38	28	M26xP1.5	3/4	223	261	148
180	80	M72xP2.0	110	100	M95xP2.0	130	125	—	—	220	33	95	23	68	58	151	151	26	—	—	55	40	30	M30xP1.5	1	254	297	168
200	90	M80xP2.0	120	112	M100xP2.0	150	140	—	—	245	37	100	24	68	58	158	160	28	—	—	55	38	30	M33xP2.0	1	263	310	190
224	100	M95xP2.0	130	125	M120xP2.0	170	150	—	—	292	41	105	27	68	68	161	161	35	—	—	60	40	40	M39xP2.0	1 1/4	282	323	225
250	112	M100xP2.0	140	140	M130xP2.0	190	170	—	—	325	46	105	29	68	68	161	161	39	—	—	65	40	40	M42xP2.0	1 1/4	287	333	250

外形寸法図

● HC2.A-FA 複動シリンダー ロッド側フランジ形



● HC2.C-FA 両ロッドシリンダー ロッド側フランジ形



記号	DH	XF	YG
80	10	79	20
85	10	84	20
90	10	89	20
100	12	99	24
112	12	111	24
125	12	124	24
140	12	139	24

記号	Cロッド			Bロッド			B	D		E	F		H	I		J	K
	MM	KK	A	MM	KK	A		C級	B級		C級	B級		C級	B級		
32	16	M12xP1.5	18	20	M16xP1.5	25	35	14	14	55	11	11	50	14	14	36	26
40	20	M16xP1.5	25	25	M20xP1.5	30	40	14	14	65	11	11	50	14	14	36	26
50	25	M20xP1.5	30	30	M24xP1.5	35	46	14	14	75	14	18	58	14	10	42	34
63	30	M24xP1.5	35	35	M30xP1.5	45	55	17	17	90	15	20	58	14	9	42	34
80	35	M30xP1.5	45	40	M36xP1.5	55	65	17	17	110	18	24	62	14	8	46	40
100	40	M36xP1.5	60	56	M48xP1.5	70	80	20	22	135	20	28	74	14	6	50	40
125	56	M48xP1.5	75	70	M64xP2.0	90	95	22	22	165	24	33	83	17	8	58	48
150	65	M60xP2.0	85	85	M76xP2.0	110	110	22	—	196	28	39	89	19	8	58	48
180	80	M72xP2.0	110	100	M95xP2.0	130	125	—	—	220	33	46	95	23	10	68	58
200	90	M80xP2.0	120	112	M100xP2.0	150	140	—	—	245	37	51	100	24	10	68	58
224	100	M95xP2.0	130	125	M120xP2.0	170	150	—	—	292	41	58	105	27	10	68	68
250	112	M100xP2.0	140	140	M130xP2.0	190	170	—	—	325	46	65	105	29	10	68	68

記号	P	P1	Q	R	S		W	Y	Z	DD	EE	EF	FB	FF	LL		LF		LZ	TF	UF
					C級	B級									C級	B級					
32	76	76	10	40	14	17	30	23	13	M10xP1.5	3/8	63	11	11	144	144	123	123	122	88	109
40	76	76	10	46	17	21	30	23	13	M10xP1.5	3/8	69	11	11	144	144	123	123	122	95	118
50	88	88	10	58	21	27	30	27	19	M10xP1.5	3/8	85	14	14	170	174	148	152	142	115	145
63	88	88	12	65	27	32	35	27	19	M12xP1.5	1/2	98	18	15	172	177	149	154	142	132	165
80	98	98	15	87	32	37	35	28	22	M16xP1.5	1/2	118	18	18	190	196	166	172	154	155	190
100	114	114	17	109	37	50	40	30	20	M18xP1.5	3/4	150	22	20	214	222	184	192	174	190	230
125	123	123	20	130	50	65	45	38	28	M22xP1.5	3/4	175	26	24	247	256	213	222	199	224	272
150	129	129	24	155	62	—	50	38	28	M26xP1.5	3/4	210	30	28	261	272	223	234	205	270	320
180	151	151	26	185	—	—	55	40	30	M30xP1.5	1	243	33	33	297	310	254	267	231	315	375
200	158	160	28	206	—	—	55	38	30	M33xP2.0	1	272	36	37	310	324	263	277	236	355	425
224	161	161	35	230	—	—	60	40	40	M39xP2.0	1 1/4	300	42	41	323	340	282	299	241	395	475
250	161	161	39	250	—	—	65	40	40	M42xP2.0	1 1/4	335	45	46	333	352	287	306	241	425	515

タイロッド
シリンダー

コンパクト
シリンダー

クランプ
治具スイベル
シリンダー

金型
シリンダー

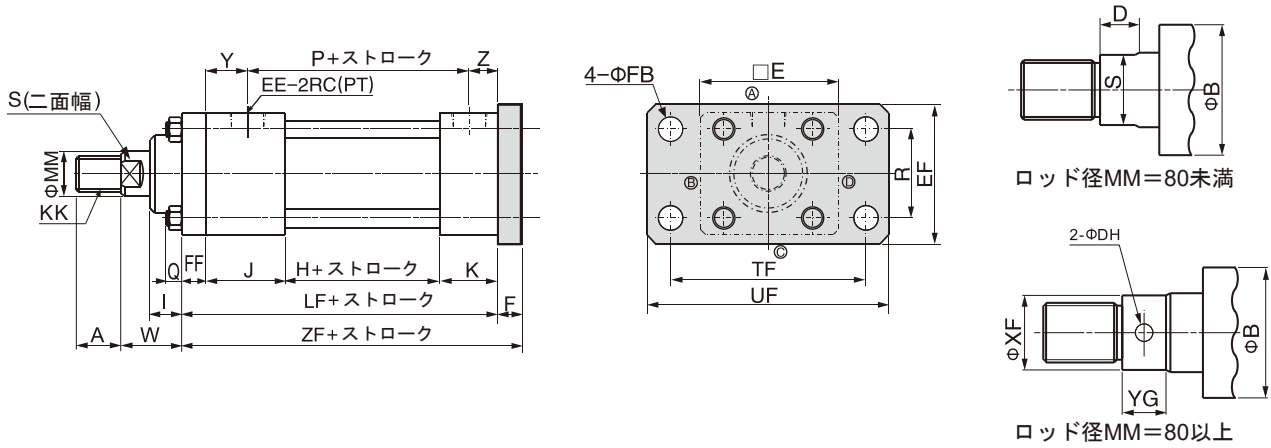
冶金工程
シリンダー

丸型
シリンダー

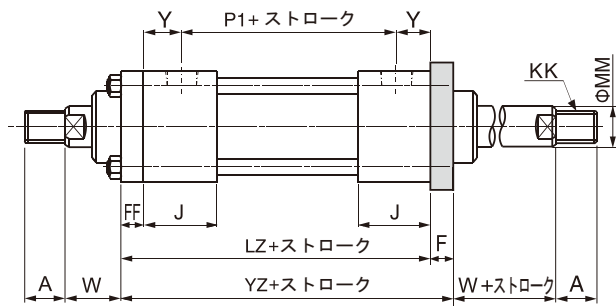
強力ロータリー
シリンダー

外形寸法図

● HC2.A-FB 複動シリンダー ヘッド側フランジ形



● HC2.C-FB 両ロッドシリンダー ヘッド側フランジ形



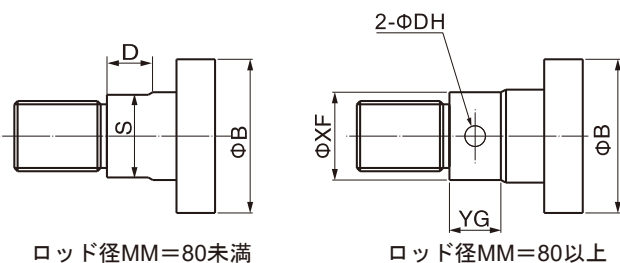
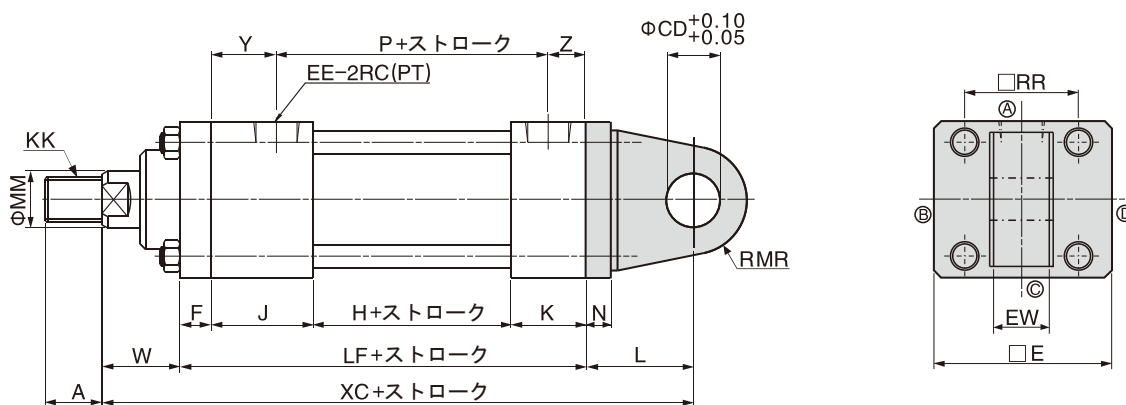
記号	DH	XF	YG
80	10	79	20
85	10	84	20
90	10	89	20
100	12	99	24
112	12	111	24
125	12	124	24
140	12	139	24

記号	Cロッド			Bロッド			B	D		E	F		H	I	J	K	P	P1
	MM	KK	A	MM	KK	A		C級	B級		C級	B級						
32	16	M12xP1.5	18	20	M16xP1.5	25	35	14	14	55	11	11	50	14	36	26	76	76
40	20	M16xP1.5	25	25	M20xP1.5	30	40	14	14	65	11	11	50	14	36	26	76	76
50	25	M20xP1.5	30	30	M24xP1.5	35	46	14	14	75	14	18	58	14	42	34	88	88
63	30	M24xP1.5	35	35	M30xP1.5	45	55	17	17	90	15	20	58	14	42	34	88	88
80	35	M30xP1.5	45	40	M36xP1.5	55	65	17	17	110	18	24	62	14	46	40	98	98
100	40	M36xP1.5	60	56	M48xP1.5	70	80	20	22	135	20	28	74	14	50	40	114	114
125	56	M48xP1.5	75	70	M64xP2.0	90	95	22	22	165	24	33	83	17	58	48	123	123
150	65	M60xP2.0	85	85	M76xP2.0	110	110	22	—	196	28	39	89	19	58	48	129	129
180	80	M72xP2.0	110	100	M95xP2.0	130	125	—	—	220	33	46	95	22	68	58	151	151
200	90	M80xP2.0	120	112	M100xP2.0	150	140	—	—	245	37	51	100	24	68	58	158	160
224	100	M95xP2.0	130	125	M120xP2.0	170	150	—	—	292	41	58	105	27	68	68	161	161
250	112	M100xP2.0	140	140	M130xP2.0	190	170	—	—	325	46	65	105	29	68	68	161	161

記号	Q	R	S		W	Y	Z	EE	EF	FB	FF	LF	LZ	TF	UF	ZF		YZ	
			C級	B級												C級	B級		
32	10	40	14	17	30	23	13	3/8	63	11	11	123	133	88	109	134	134	144	144
40	10	46	17	21	30	23	13	3/8	69	11	11	123	133	95	118	134	134	144	144
50	10	58	21	27	30	27	19	3/8	85	14	14	148	156	115	145	162	166	170	174
63	12	65	27	32	35	27	19	1/2	98	18	15	149	157	132	165	164	169	172	177
80	15	87	32	37	35	28	22	1/2	118	18	18	166	172	155	190	184	190	190	196
100	17	109	37	50	40	30	30	3/4	150	22	20	184	194	190	230	204	212	214	222
125	20	130	50	65	45	38	28	3/4	175	26	24	213	223	224	272	237	246	247	256
150	24	155	62	—	50	38	28	3/4	210	30	28	223	233	270	320	251	262	261	272
180	26	185	—	—	55	40	30	1	243	33	33	254	264	315	375	287	300	297	310
200	28	206	—	—	55	38	30	1	272	36	37	263	273	355	425	300	314	310	324
224	35	230	—	—	60	40	40	1 1/4	300	42	41	282	282	395	475	323	340	323	340
250	39	250	—	—	65	40	40	1 1/4	335	45	46	287	287	425	515	333	352	333	352

外形寸法図

- HC2.A-CA 複動シリンダー 1山クレビス形



記号	DH	XF	YG
ロッド径 80	10	79	20
85	10	84	20
90	10	89	20
100	12	99	24
112	12	111	24
125	12	124	24
140	12	139	24

記号 内径	Cロッド			Bロッド			B	D		E	F	H	J	K	L	P
	MM	KK	A	MM	KK	A		C級	B級							
32	16	M12xP1.5	18	20	M16xP1.5	25	35	14	14	55	11	50	36	26	38	76
40	20	M16xP1.5	25	25	M20xP1.5	30	40	14	14	65	11	50	36	26	38	76
50	25	M20xP1.5	30	30	M24xP1.5	35	46	14	14	75	14	58	42	34	45	88
63	30	M24xP1.5	35	35	M30xP1.5	45	55	17	17	90	15	58	42	34	63	88
80	35	M30xP1.5	45	40	M36xP1.5	55	65	17	17	110	18	62	46	40	72	98
100	40	M36xP1.5	60	56	M48xP1.5	70	80	20	22	135	20	74	50	40	84	114
125	56	M48xP1.5	75	70	M64xP2.0	90	95	22	22	165	24	83	58	48	100	123
150	65	M60xP2.0	85	85	M76xP2.0	110	110	22	—	196	28	89	58	48	122	129
180	80	M72xP2.0	110	100	M95xP2.0	130	125	—	—	220	33	95	68	58	150	151
200	90	M80xP2.0	120	112	M100xP2.0	150	140	—	—	245	37	100	68	58	170	158
224	100	M95xP2.0	130	125	M120xP2.0	170	150	—	—	292	41	105	68	68	185	161
250	112	M100xP2.0	140	140	M130xP2.0	190	170	—	—	325	46	105	68	68	185	161

記号 内径	S		W	Y	Z	CD	EE	EW	LF	MR	RR	XC	N
	C級	B級											
32	14	17	30	23	13	16	3/8	25	123	16	40	191	11
40	17	21	30	23	13	16	3/8	25	123	16	45	191	11
50	21	27	30	27	19	20	3/8	31.5	148	20	52	223	14
63	27	32	35	27	19	31.5	1/2	40	149	31.5	63	247	15
80	32	37	35	28	22	31.5	1/2	40	166	31.5	80	273	18
100	37	50	40	30	20	40	3/4	50	184	40	102	308	18
125	50	65	45	38	28	50	3/4	63	213	50	122	358	24
150	62	—	50	38	28	63	3/4	80	223	63	148	395	28
180	—	—	55	40	30	80	1	100	254	80	168	459	33
200	—	—	55	38	30	90	1	125	263	90	190	488	37
224	—	—	60	40	40	100	1 1/4	125	282	100	225	527	40
250	—	—	65	40	40	100	1 1/4	125	287	100	250	537	47

タイロッド
シリンダー

コンパクト
シリンダー

クランプ治具スイベル
クランプシリンダー

金型シリンダー

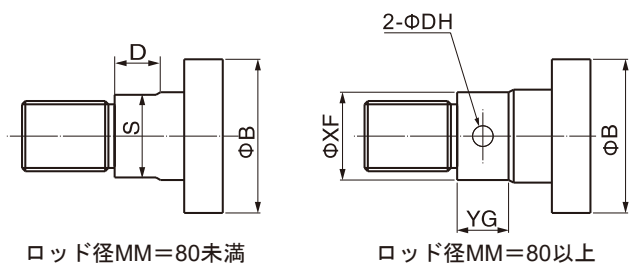
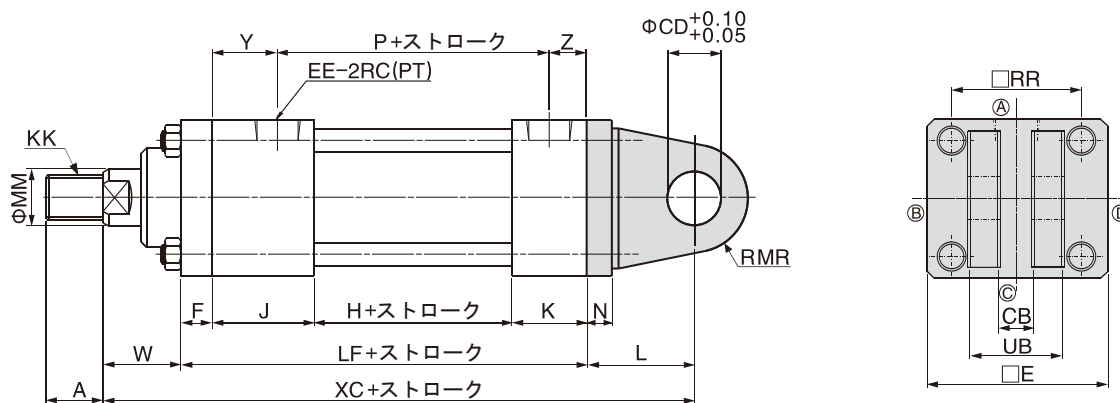
冶金工程シリンダー

丸型シリンダー

強力ロータリーシリンダー

外形寸法図

- HC2.A-CB 複動シリンダー 2山クレビス形



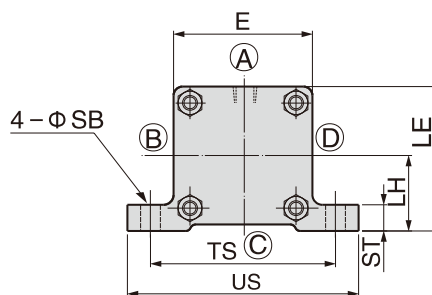
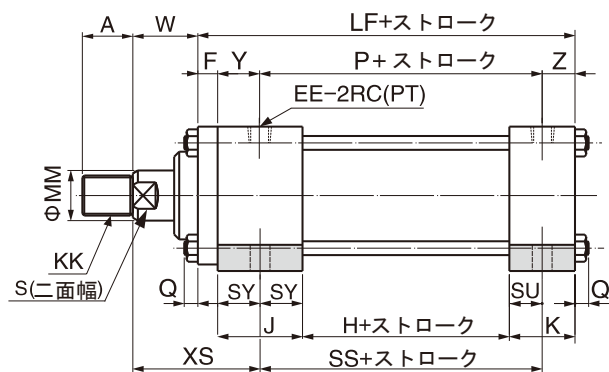
記号	DH	XF	YG
ロッド径 80	10	79	20
85	10	84	20
90	10	89	20
100	12	99	24
112	12	111	24
125	12	124	24
140	12	139	24

記号 内径	Cロッド			Bロッド			B	D		E	F	H	J	K	L	P
	MM	KK	A	MM	KK	A		C級	B級							
32	16	M12xP1.5	18	20	M16xP1.5	25	35	14	14	55	11	50	36	26	38	76
40	20	M16xP1.5	25	25	M20xP1.5	30	40	14	14	65	11	50	36	26	38	76
50	25	M20xP1.5	30	30	M24xP1.5	35	46	14	14	75	14	58	42	34	45	88
63	30	M24xP1.5	35	35	M30xP1.5	45	55	17	17	90	15	58	42	34	63	88
80	35	M30xP1.5	45	40	M36xP1.5	55	65	17	17	110	18	62	46	40	72	98
100	40	M36xP1.5	60	56	M48xP1.5	70	80	20	22	135	20	74	50	40	84	114
125	56	M48xP1.5	75	70	M64xP2.0	90	95	22	22	165	24	83	58	48	100	123
150	65	M60xP2.0	85	85	M76xP2.0	110	110	22	—	196	28	89	58	48	122	129
180	80	M72xP2.0	110	100	M95xP2.0	130	125	—	—	220	33	95	68	58	150	151
200	90	M80xP2.0	120	112	M100xP2.0	150	140	—	—	245	37	100	68	58	170	158
224	100	M95xP2.0	130	125	M120xP2.0	170	150	—	—	292	41	105	68	68	185	161
250	112	M100xP2.0	140	140	M130xP2.0	190	170	—	—	325	46	105	68	68	185	161

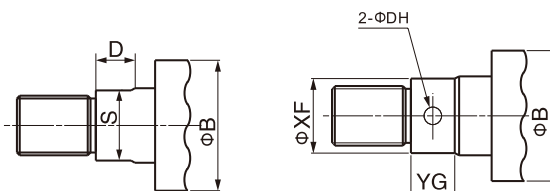
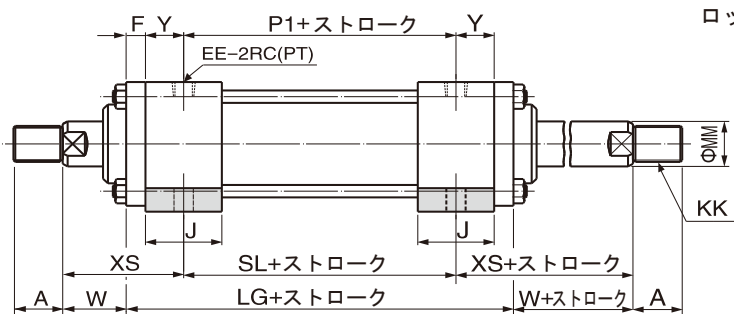
記号 内径	S		W	Y	Z	CB	CD	EE	LF	MR	RR	UB	XC	N
	C級	B級												
32	14	17	30	23	13	25	16	3/8	123	16	40	50	191	11
40	17	21	30	23	13	25	16	3/8	123	16	45	50	191	11
50	21	27	30	27	19	31.5	20	3/8	148	20	52	63.5	223	14
63	27	32	35	27	19	40	31.5	1/2	149	31.5	63	80	247	15
80	32	37	35	28	22	40	31.5	1/2	166	31.5	80	80	273	18
100	37	50	40	30	20	50	40	3/4	184	40	102	100	308	18
125	50	65	45	38	28	63	50	3/4	213	50	122	126	358	24
150	62	—	50	38	28	80	63	3/4	223	63	148	160	395	28
180	—	—	55	40	30	100	80	1	254	80	168	200	459	33
200	—	—	55	38	30	125	90	1	263	90	190	225	488	37
224	—	—	60	40	40	125	100	1 1/4	282	100	225	251	527	40
250	—	—	65	40	40	125	100	1 1/4	287	100	250	251	537	47

外形寸法図

- HC2.A-LA 複動シリンダー 軸直角方向フート形



- HC2.C-LA 両ロッドシリンダー 軸直角方向フート形



ロッド径MM=80未満

ロッド径MM=80以上

記号	DH	XF	YG
ロッド径 80	10	79	20
85	10	84	20
90	10	89	20
100	12	99	24
112	12	111	24
125	12	124	24
140	12	139	24

記号 内径	Cロッド			Bロッド			B	D		E	F	H	J	K	P	P1	Q	S	
	MM	KK	A	MM	KK	A		C級	B級									C級	B級
32	16	M12xP1.5	18	20	M16xP1.5	25	35	14	14	55	11	50	36	26	76	76	10	14	17
40	20	M16xP1.5	25	25	M20xP1.5	30	40	14	14	65	11	50	36	26	76	76	10	17	21
50	25	M20xP1.5	30	30	M24xP1.5	35	46	14	14	75	14	58	42	34	88	88	10	21	27
63	30	M24xP1.5	35	35	M30xP1.5	45	55	17	17	90	15	58	42	34	88	88	12	27	32
80	35	M30xP1.5	45	40	M36xP1.5	55	65	17	17	110	18	62	46	40	98	98	15	32	37
100	40	M36xP1.5	60	56	M48xP1.5	70	80	20	22	135	20	74	50	40	114	114	17	37	50
125	56	M48xP1.5	75	70	M64xP2.0	90	95	22	22	165	24	83	58	48	123	123	20	50	65
150	65	M60xP2.0	85	85	M76xP2.0	110	110	22	—	196	28	89	58	48	129	129	24	62	—
180	80	M72xP2.0	110	100	M95xP2.0	130	125	—	—	220	33	95	68	58	151	151	26	—	—
200	90	M80xP2.0	120	112	M100xP2.0	150	140	—	—	245	37	100	68	58	158	160	28	—	—
224	100	M95xP2.0	130	125	M120xP2.0	170	150	—	—	292	41	105	68	68	161	161	35	—	—
250	112	M100xP2.0	140	140	M130xP2.0	190	170	—	—	325	46	105	68	68	161	161	39	—	—

記号 内径	Y	Z	EE	LE	LF	LG	LH	SB	SL	SS	ST	SU	SY	TS	US	W	XS
32	23	13	3/8	62.5	123	144	35	11	86	81	14	13	18	88	109	30	59
40	23	13	3/8	70	123	144	37.5	11	86	81	14	13	18	95	118	30	59
50	27	19	3/8	82.5	148	170	45	14	100	96	17	17	21	115	145	30	65
63	27	19	1/2	95	149	172	50	18	100	96	19	17	21	132	165	35	71
80	28	22	1/2	115	166	190	60	18	108	105	25	20	23	155	190	35	76
100	30	20	3/4	138.5	184	214	71	22	124	119	27	20	25	190	230	40	85
125	38	28	3/4	167.5	213	247	85	26	141	136	32	24	29	224	272	45	98
150	38	28	3/4	204	223	261	106	30	147	142	37	24	29	270	320	50	107
180	40	30	1	235	254	297	125	33	163	158	47	29	34	315	375	55	122
200	38	30	1	262.5	263	310	140	36	168	163	52	29	34	355	425	55	126
224	40	40	1 1/4	296	282	323	150	42	173	168	52	29	34	395	475	60	135
250	40	40	1 1/4	332.5	287	333	170	45	173	168	57	29	34	425	515	65	145

タイロッド
シリンダー

コンパクト
シリンダー

クランプ
治具スイベル
シリンダー

金型シリンダー

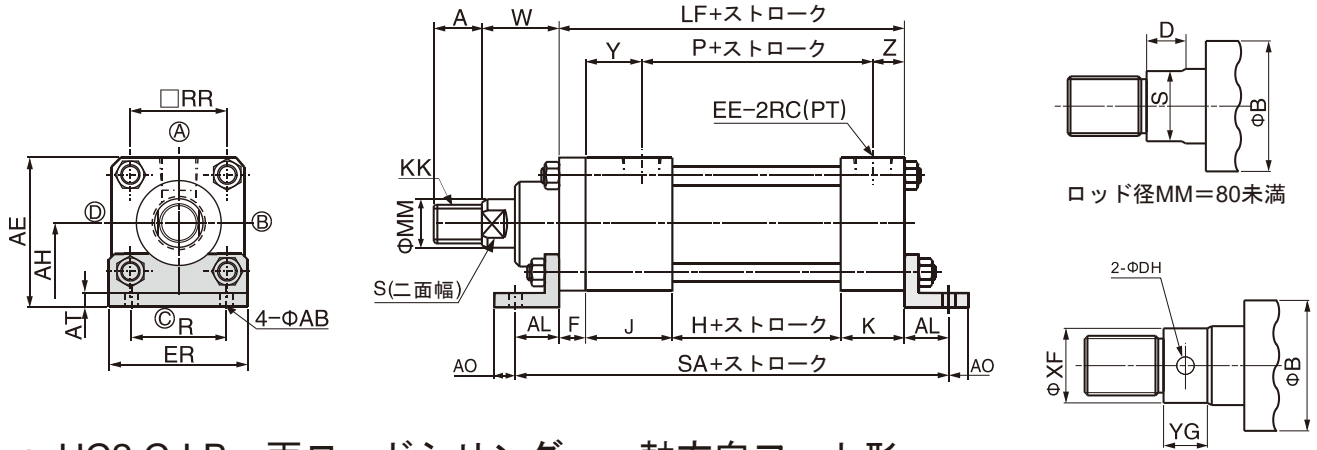
冶金工程シリンダー

丸型シリンダー

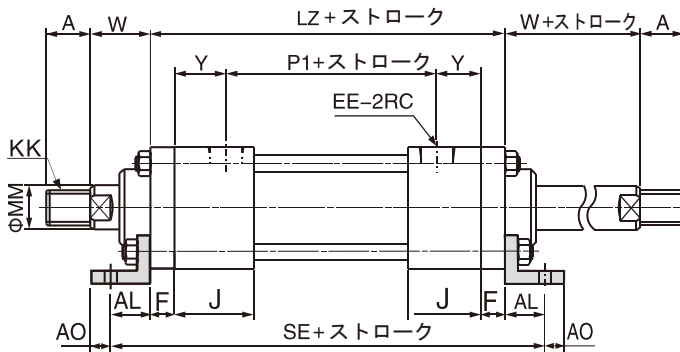
強力ロータリーシリンダー

外形寸法図

- HC2.A-LB 複動シリンダー 軸方向フート形



- HC2.C-LB 両ロッドシリンダー 軸方向フート形



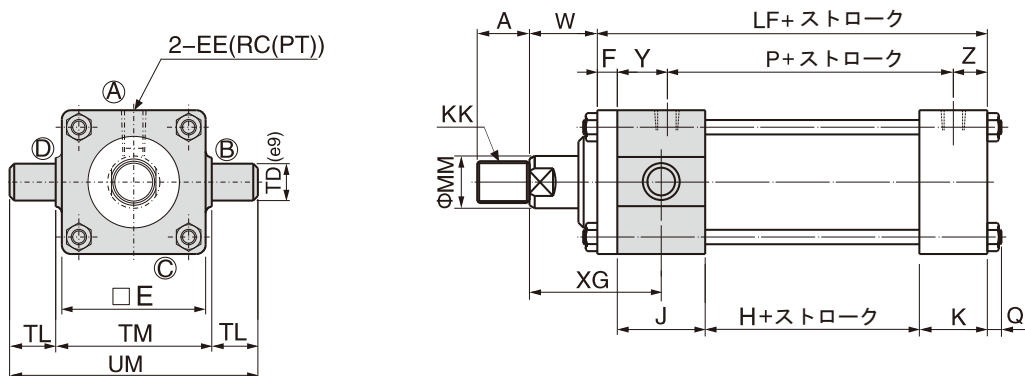
記号	DH	XF	YG
80	10	79	20
85	10	84	20
90	10	89	20
100	12	99	24
112	12	111	24
125	12	124	24
140	12	139	24

記号 内径	Cロッド			Bロッド			B	D		F	H	J	K	P	P1	R	S		W
	MM	KK	A	MM	KK	A		C級	B級								C級	B級	
32	16	M12xP1.5	18	20	M16xP1.5	25	35	14	14	11	50	36	26	76	76	35	14	17	30
40	20	M16xP1.5	25	25	M20xP1.5	30	40	14	14	11	50	36	26	76	76	45	17	21	30
50	25	M20xP1.5	30	30	M24xP1.5	35	46	14	14	14	58	42	34	88	88	50	21	27	30
63	30	M24xP1.5	35	35	M30xP1.5	45	55	17	17	15	58	42	34	88	88	58	27	32	35
80	35	M30xP1.5	45	40	M36xP1.5	55	65	17	17	18	62	46	40	98	98	78	32	37	35
100	40	M36xP1.5	60	56	M48xP1.5	70	80	20	22	20	74	50	40	114	114	96	37	50	40
125	56	M48xP1.5	75	70	M64xP2.0	90	95	22	22	24	83	58	48	123	123	120	50	65	45
150	65	M60xP2.0	85	85	M76xP2.0	110	110	22	—	28	89	58	48	129	129	146	62	—	50
180	80	M72xP2.0	110	100	M95xP2.0	130	125	—	—	33	95	68	58	151	151	180	—	—	55
200	90	M80xP2.0	120	112	M100xP2.0	150	140	—	—	37	100	68	58	158	160	200	—	—	55
224	100	M95xP2.0	130	125	M120xP2.0	170	150	—	—	41	105	68	68	161	161	222	—	—	60
250	112	M100xP2.0	140	140	M130xP2.0	190	170	—	—	46	105	68	68	161	161	250	—	—	65

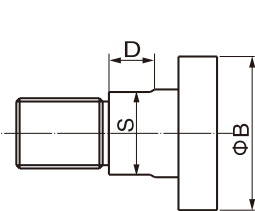
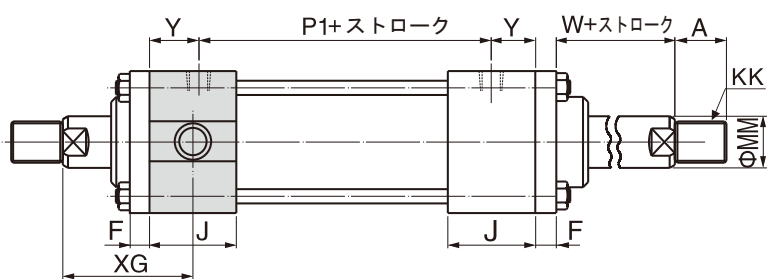
記号 内径	Y	Z	AB	AE	AH	AL	AO	AT	RR	EE	ER	LF	LZ	SA	SE
32	23	13	11	67.5	40	32	13	6	40	3/8	55	123	144	187	208
40	23	13	11	75.5	43	32	13	6	45	3/8	65	123	144	187	208
50	27	19	14	87.5	50	35	15	6	52	3/8	75	148	170	218	240
63	27	19	18	105	60	42	18	8	63	1/2	90	149	172	233	256
80	28	22	18	127	72	50	20	9	80	1/2	110	166	190	266	290
100	30	20	22	152.5	85	55	20	12	102	3/4	135	184	214	294	324
125	38	28	26	187.5	105	66	29	13	122	3/4	165	213	247	345	379
150	38	28	30	221	123	75	30	18	148	3/4	196	223	261	373	411
180	40	30	33	258	148	85	40	18	168	1	235	254	297	424	467
200	38	30	36	287.5	165	98	40	25	190	1	262	263	310	459	506
224	40	40	42	331	185	115	45	30	225	1 1/4	310	282	323	512	553
250	40	40	45	370.5	208	130	50	35	250	1 1/4	335	287	333	547	593

外形寸法図

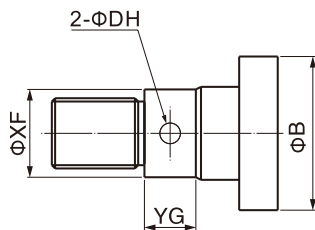
- HC2.A-TA 複動シリンダー ロッド側トラニオン形



- HC2.C-TA 両ロッドシリンダー ロッド側トラニオン形



ロッド径MM=80未満



ロッド径MM=80以上

記号	DH	XF	YG
ロッド径			
85	10	84	20

記号 内径	Cロッド		Bロッド			D		E	F	H	J	K	P	P1	Q	S		W	Y	Z	EE	LF	TD	TL	TM	UM	XG		
	MM	KK	A	MM	KK	A	B									C級	B級											C級	B級
32	16	M12xP1.5	18	20	M16xP1.5	25	35	14	14	55	11	50	36	26	76	76	10	14	17	30	23	13	3/8	123	20	20	58 _{-0.3}	98	59
40	20	M16xP1.5	25	25	M20xP1.5	30	40	14	14	65	11	50	36	26	76	76	10	17	21	30	23	13	3/8	123	20	20	69 _{-0.3}	109	59
50	25	M20xP1.5	30	30	M24xP1.5	35	46	14	14	75	14	58	42	34	88	88	10	21	27	30	27	19	3/8	148	25	25	85 _{-0.35}	135	65
63	30	M24xP1.5	35	35	M30xP1.5	45	55	17	17	90	15	58	42	34	88	88	12	27	32	35	27	19	1/2	149	31.5	31.5	98 _{-0.35}	161	71
80	35	M30xP1.5	45	40	M36xP1.5	55	65	17	17	110	18	62	46	40	98	98	15	32	37	35	28	22	1/2	166	31.5	31.5	118 _{-0.35}	181	76
100	40	M36xP1.5	60	56	M48xP1.5	70	80	20	22	135	20	74	50	40	114	114	17	37	50	40	30	20	3/4	184	40	40	145 _{-0.40}	225	85
125	56	M48xP1.5	75	70	M64xP2.0	90	95	22	22	165	24	83	58	48	123	123	20	50	65	45	38	28	3/4	213	50	50	175 _{-0.40}	275	98
150	65	M60xP2.0	85	85	M76xP2.0	110	110	22	—	196	28	89	58	48	129	129	24	62	—	50	38	28	3/4	223	63	63	206 _{-0.46}	306	107

タイロッド
シリンダー

コンパクト
シリンダー

クランプ治具スイベル
シリンダー

金型シリンダー

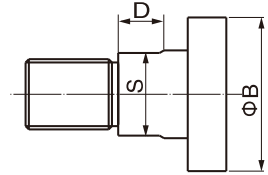
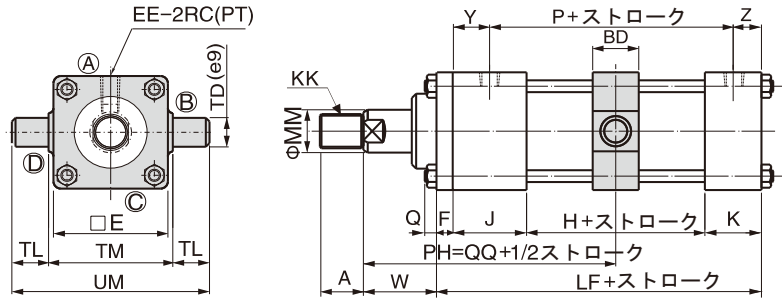
冶金工程シリンダー

丸型シリンダー

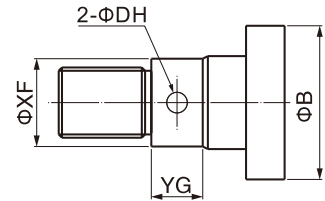
強力ロータリーシリンダー

外形寸法図

● HC2.A-TC 複動シリンダー 中間トラニオン形

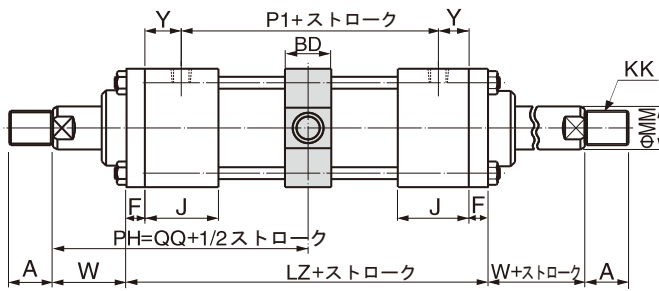


ロッド径MM=80未満



ロッド径MM=80以上

● HC2.C-TC 両ロッドシリンダー 中間トラニオン形



記号 ロッド径	DH	XF	YG
80	10	79	20
85	10	84	20
90	10	89	20
100	12	99	24
112	12	111	24
125	12	124	24
140	12	139	24

記号 内径	Cロッド			Bロッド			D		E	F	H	J	K	P	P1	
	MM	KK	A	MM	KK	A	B級	C級								
32	16	M12xP1.5	18	20	M16xP1.5	25	35	14	14	55	11	50	36	26	76	76
40	20	M16xP1.5	25	25	M20xP1.5	30	40	14	14	65	11	50	36	26	76	76
50	25	M20xP1.5	30	30	M24xP1.5	35	46	14	14	75	14	58	42	34	88	88
63	30	M24xP1.5	35	35	M30xP1.5	45	55	17	17	90	15	58	42	34	88	88
80	35	M30xP1.5	45	40	M36xP1.5	55	65	17	17	110	18	62	46	40	98	98
100	40	M36xP1.5	60	56	M48xP1.5	70	80	20	22	135	20	74	50	40	114	114
125	56	M48xP1.5	75	70	M64xP2.0	90	95	22	22	165	24	83	58	48	123	123
150	65	M60xP2.0	85	85	M76xP2.0	110	110	22	—	196	28	89	58	48	129	129
180	80	M72xP2.0	110	100	M95xP2.0	130	125	—	—	220	33	95	68	58	151	151
200	90	M80xP2.0	120	112	M100xP2.0	150	140	—	—	245	37	100	68	58	158	160
224	100	M95xP2.0	130	125	M120xP2.0	170	150	—	—	292	41	105	68	68	161	161
250	112	M100xP2.0	140	140	M130xP2.0	190	170	—	—	325	46	105	68	68	161	161

記号 内径	Q	S		W	Y	Z	BD	EE	LF	LZ	QQ	TD	TL	TM	UM
		C級	B級												
32	10	14	17	30	23	13	28	3/8	123	144	102	20	20	58 ⁰ _{-0.3}	98
40	10	17	21	30	23	13	28	3/8	123	144	102	20	20	69 ⁰ _{-0.3}	109
50	10	21	27	30	27	19	33	3/8	148	170	115	25	25	85 ⁰ _{-0.35}	135
63	12	27	32	35	27	19	43	1/2	149	172	121	31.5	31.5	98 ⁰ _{-0.35}	161
80	15	32	37	35	28	22	43	1/2	166	190	130	31.5	31.5	118 ⁰ _{-0.35}	181
100	17	37	50	40	30	20	53	3/4	184	214	147	40	40	145 ⁰ _{-0.40}	225
125	20	50	65	45	38	28	58	3/4	213	247	168.5	50	50	175 ⁰ _{-0.40}	275
150	24	62	—	50	38	28	78	3/4	223	261	180.5	63	63	206 ⁰ _{-0.46}	332
180	26	—	—	55	40	30	98	1	254	297	203.5	80	80	243 ⁰ _{-0.46}	403
200	28	—	—	55	38	30	108	1	263	310	210	90	90	272 ⁰ _{-0.52}	452
224	35	—	—	60	40	40	117	1 1/4	282	323	221.5	100	100	308 ⁰ _{-0.52}	508
250	39	—	—	65	40	40	117	1 1/4	287	333	231.5	100	100	335 ⁰ _{-0.57}	535

- MEMO

Series of horizontal dashed lines for writing notes.

タイロッド
シリンダー

コンパクト
シリンダー

クラウン
シリンダー
治具スイベル

金型
シリンダー

冶金工程
シリンダー

丸型
シリンダー

強力ロータリー
シリンダー