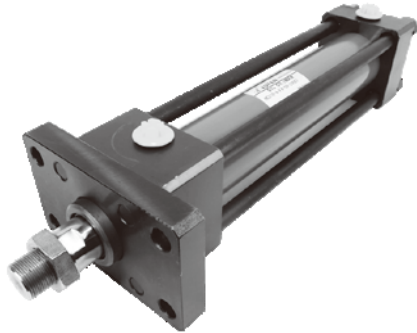


HC210 高圧タイロッド油圧シリンダー



- 呼び圧力210kgf/cm²(21MPa)
- 簡単に修理できるように汎用性・互換性が高い
4本タイロッド設計を採用
- 日本JIS-B8367規格に準拠して設計・製造
- お客様に応じて多種類の取付形状が対応可能

シリンダー種類

機種	標準記号	標準図形	耐熱/耐酸 耐アルカリ	防塵 カバー付き	内径 (mm)
複動 シリンダー	HC210-A		HC210-AJ	HC210-AH	40, 50, 63 80, 100, 125 150, 180, 200 224, 250
両ロッド シリンダー	HC210-C		HC210-CJ	HC210-CH	
押側スト ローク調整 シリンダー	HC210-D		HC210-DJ	HC210-DH	

取付形状

記号	名称	略 図	記号	名称	略 図
SD	基本形		CA	1山 クレビス形	
FA	ロッド側 フランジ形		LA	軸直角方向 フート形	
FB	ヘッド側 フランジ形		TC	中間 トラニオン形	

最大ストロークの計算

(表一)

支持形式	使用条件	端末係数	支持形式	使用条件	端末係数
LA LB		1/4	FB		1/4
		2			2
		4			4
FA		1/4	TC		1
		2			
		4	CA		

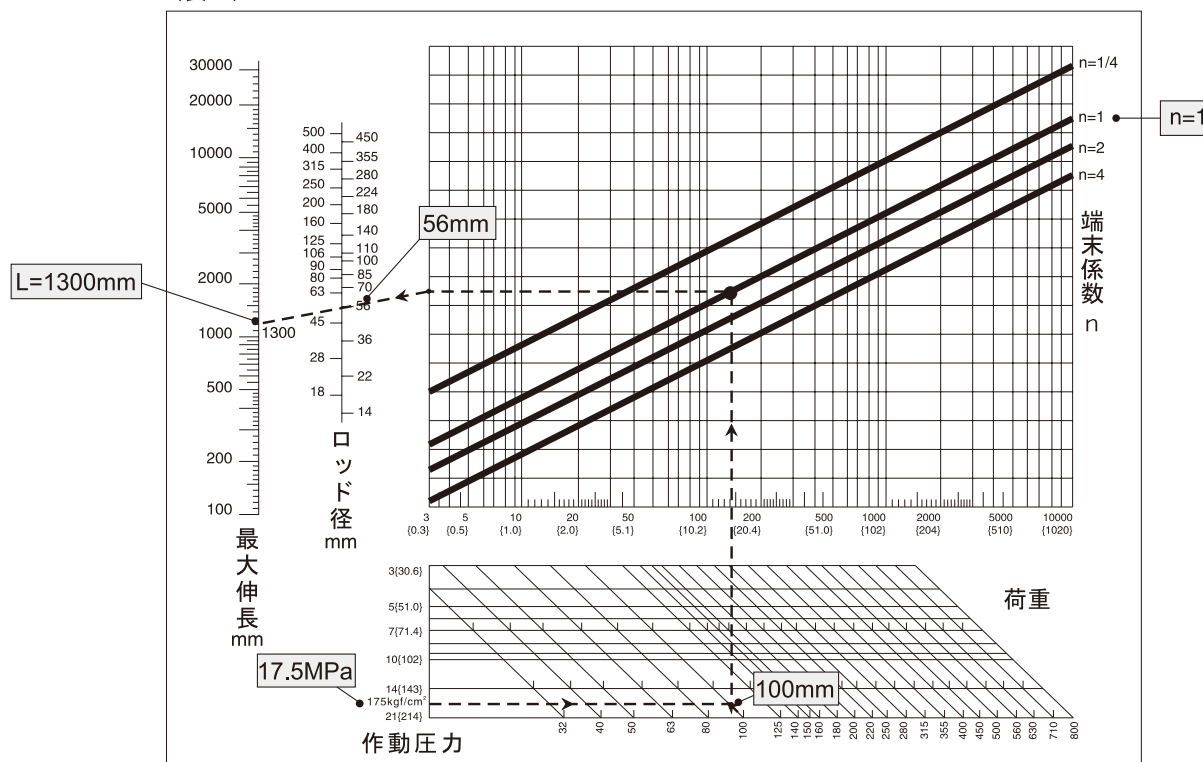
$S=L-l$
 S : ストロークmm L : 伸長時の取付長mm l : 引込時の取付長mm

油圧シリンダーの内径100mm、ロッド径569mm、支持形式TC形、先端金具、圧力17.5MPaで、ストロークを求めてください。

計算：

- 表一より支持形式TC、先端金具で端末係数 $n=1$ が分かります。
- シリンダー内径(100)、圧力(17.5)、端末係数(1)、ロッド径(56)等の各種数値を表二の下から上にあてはめて、 $L=1300$ mmを求められます。
- l 寸法は支持形式(TC)の外形寸法図を参照のうえ、先端金具寸法を加えてください。
 $l = (\text{TCからからロッド先端PH} = \text{QQ} + \text{S}/2) + (\text{ナット厚み}) + (\text{先端金具CA値})$
 $= 180.5 + \text{S}/2 + 18 + 180 = 378.5 + \text{S}/2$ mm
 (引込時の取付長)
- 最大ストローク $S = \text{伸長時の取付長} L - \text{引込時の取付長} l$
 $S = 1300 - (378.5 + \text{S}/2)$
 $S = 615$ mm

(表二)



パッキン材質の選定、作動油適合性と使用温度範囲

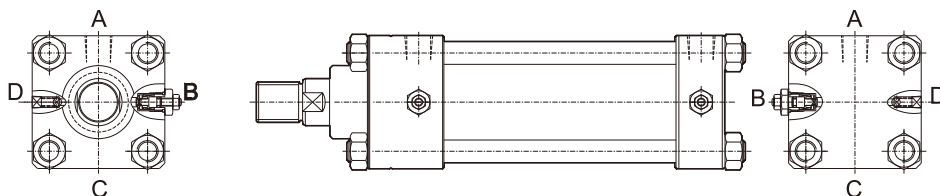
材質 記号	ニトリルゴム (NBR)	フッ素ゴム (FPM)	ウレタンゴム (PU)
作動油	標準	J	-
一般鉱物性作動油	○	○	○
水系作動油	○	○	×
W/O作動油、O/W作動油	○	○	×
リン酸エステル系作動油	×	○	×
液温	-10°C~+80°C	-10°C~+150°C	-10°C~+80°C
粘度	20~400mm ² /s {cSt}		

注:

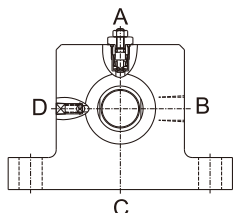
- 1.一般鉱物性作動油：ISO-VG32
- 2.一般鉱物性作動油の場合は、製品注文記号が無記号となります。弊社より標準材質ニトリルゴム（NBR）をご提供します。
- 3.リン酸エステル系の場合或いは高温環境下では、記号に「J」を付けてご指定ください。
- 4.○印は使用可、×印は使用不可を示す。
- 5.フッ素ゴム（FPM）パッキンの場合は、長期間運転時150°C以下に設定して下さい

ポート位置とクッション調整

SD形シリンダー

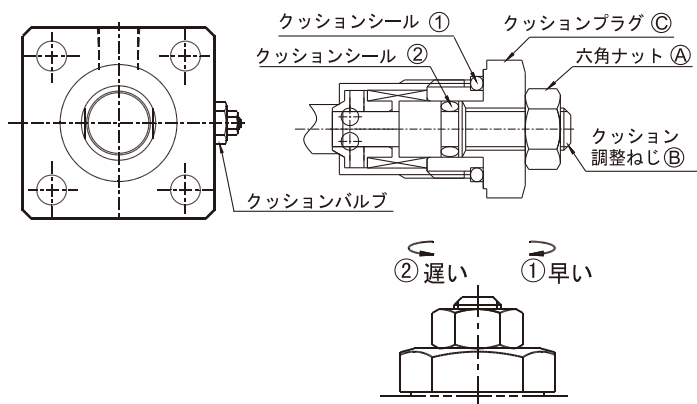


LA形シリンダー



標準仕様：A. ポート位置 B. クッションバルブ位置 D. チェックバルブ位置

クッション調整バルブの使用法

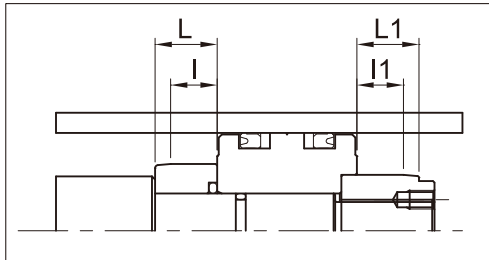


調整手順

- 1.レンチで六角ナット①を反時計方向へ約1/4回してください。
- 2.クッションシール ① ② を漏らさないよう、オープンスパナーでクッションプラグ③を締め付けてください。
- 3.ドライバーで速度を調整する：
クッション調整ねじ④
①時計回り...クッション工程の速度が遅くなる
②反時計回り...クッション工程の速度が早くなる
- 4.六角レンチでクッション調整ねじ④が動かないように、六角ナット①を締めてください。

注：クッション調整ねじ④を調整する前に、必ず先に六角ナット①を緩めてください。

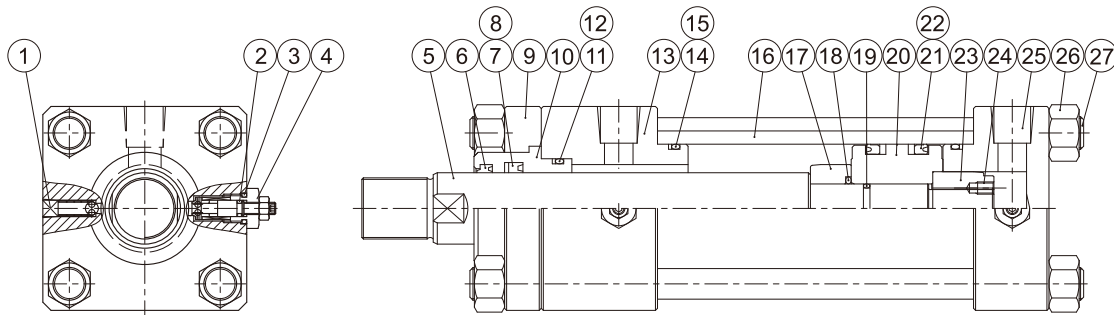
クッション行程の長さ



内径 (mm)	ロッド側クッション 工程の長さ		ヘッド側クッション 工程の長さ	
	L	l	L1	l1
40	20	15	22	17
50、63	20	15	20	15
80、100	25	20	25	20
125	30	25	30	25
140、160	35	30	35	30
180	40	35	40	35
200	45	40	45	40

1. 油圧負荷後、作動速度が100mm/sに至る場合はクッション装置が必要。
2. 作動速度が200mm/sを超える場合は、外部クッションの設置を推奨。

内部構造図と部品表



記号	部品名	数量	記号	部品名	数量	記号	部品名	数量
①	チェックバルブ	2	⑩	ブッシュ	1	⑲	ピストン用Oリング	1
②	クッションバルブOリング	2	⑪	ブッシュ用Oリング	1	⑳	ピストン	1
③	クッションバルブOリング	2	⑫	ブッシュ用バックアップリング	1	㉑	ピストンパッキン	2
④	クッションバルブ	2	⑬	ロッドカバー	1	㉒	ピストン用バックアップリング	2
⑤	ピストンロッド	1	⑭	端面Oリング	2	㉓	後クッションリング	1
⑥	ダストワイパ	1	⑮	端面バックアップリング	2	㉔	セットねじ	1
⑦	ロッドパッキン	1	⑯	シリンダーチューブ	1	㉕	ヘッドカバー	1
⑧	ロッド用バックアップリング	1	⑰	前クッションリング	1	㉖	鋼製ナット	8
⑨	押え板	1	⑱	クッションリング用Oリング	1	㉗	タイロッド	4

部品注文記号

HC210	A	40		ロッドカバー
シリンダーシリーズ	シリンダー種類	内径	ストローク	部品名
油圧 高圧 タイロッド シリンダー	A: 複動 シリンダー C: 両ロッド シリンダー D: 押側スト ロック調整 シリンダー			内部構造図と 部品表参照

タイロッド
シリンダー

コンパクト
シリンダー

クランプ治具スイベル
シリンダー

金型シリンダー

冶金工程シリンダー

丸型シリンダー

強力ロータリーシリンダー

シール一覧

内径 φmm 線量	記号	②	③	⑥	⑦	⑧	⑪	⑫
		クッションバルブ Oリング (1A)	クッションバルブ Oリング (1A)	ダストワイパ (NBR)	ロッドパッキン (NBR)	ロッド用 バックアップリング (PTFE)	ブッシュ用 Oリング (1B)	ブッシュ用 バックアップリング (PTFE)
		2	2	1	1	1	1	1
40	P5	P11	25×33×6	25×33×5	25×33×2t	G30	30×35×1.25t	
50	P5	P11	30×38×6.5	30×40×6	30×40×3t	G35	35×40×1.25t	
63	P5	P11	35×43×6.5	35×45×6	35×45×3t	G45	45×50×1.25t	
80	P5	P11	40×48×6.5	40×50×6	40×50×3t	G50	50×55×1.25t	
100	P5	P11	56×64×6.5	56×66×6	56×66×3t	G65	65×70×1.25t	
125	P6	P14	70×80×8	70×80×6	70×80×3t	G85	85×90×1.25t	
140	P6	P14	80×90×8	80×90×6	80×90×3t	G100	100×105×1.25t	
160	P6	P14	90×100×8	90×105×9	90×105×3t	G100	100×105×1.25t	
180	P6	P14	100×110×8	100×115×9	100×115×3t	G115	115×120×1.25t	
200	P6	P14	110×120×8	110×125×9	110×125×3t	G130	130×135×1.25t	
224	P10A	AS211	125×138×9.5	125×140×9	125×140×3t	G145	145×150×1.25t	
250	P10A	AS211	140×153×9.5	140×155×9	140×155×3t	G160	160×170×1.9t	

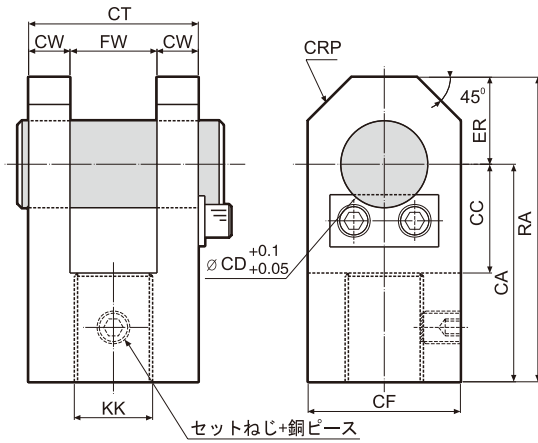
内径 φmm 線量	記号	⑭	⑮	⑱	⑲	⑳	㉑	㉒
		端面 Oリング	端面 バックアップリング	ピストンロッド用 Oリング	ピストン用 Oリング	ピストンパッキン	ピストン用 バックアップリング	
		2	2	1	1	2	2	
40	G35	35×40×1.25t	P14	AP10A	30×40×6	30×40×3t		
50	G45	45×50×1.25t	P18	P14	40×50×6	40×50×3t		
63	G58	58×63×1.25t	P24	P20	53×63×6	53×63×3t		
80	G75	75×80×1.25t	G30	P24	70×80×6	70×80×3t		
100	G95	95×100×1.25t	G35	G40	85×100×9	85×100×3t		
125	G120	120×125×1.25t	G50	G55	112×125×9	112×125×3t		
140	G135	135×140×1.25t	G60	G55	125×140×9	125×140×3t		
160	G150	150×160×1.9t	G70	G65	145×160×9	145×160×3t		
180	G170	170×180×1.9t	G80	G80	165×180×9	165×180×4t		
200	G190	190×200×1.9t	G95	G90	180×200×12	180×200×4t		
224	G210	210×220×1.9t	G105	G100	204×224×12	204×224×4t		
250	G240	240×250×1.9t	G110	G105	230×250×12	230×250×4t		

シール注文記号

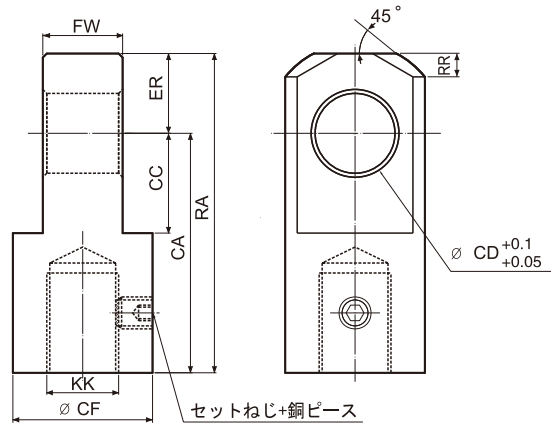
HC210	A	40	ロッドカバー
シリンダーシリーズ	シリンダー種類	内径	部品名
油圧シリンダー 高圧タイロッド	A:複動シリンダー C:両ロッドシリンダー D:押側ストローク調整シリンダー		内部構造図と部品表参照

先端金具

● Y先

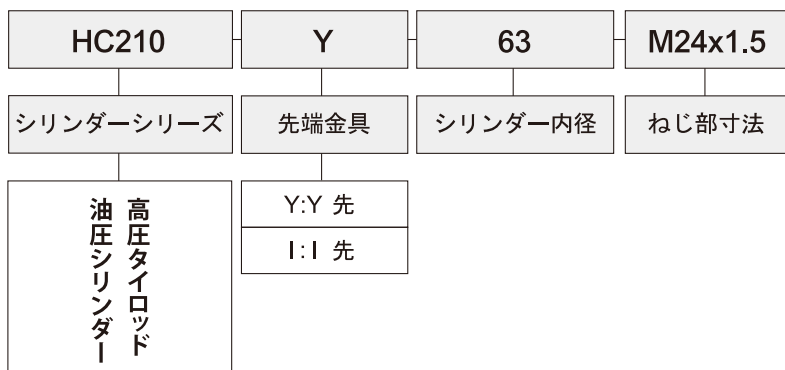


● I先



記号 内径	KK	FW		CA	RA		CF		CD	CT	CC		ER		CW	RP	RR
		Y	I		Y	I	Y	I			Y	I					
40	M20xP1.5	31.5 ^{+0.40} / _{+0.10}	31.5 ^{-0.10} / _{-0.40}	70	90	90	40	49	20	63.5	32	28	20	25	16	10	10
50	M24xP1.5	35.5 ^{+0.40} / _{+0.10}	35.5 ^{-0.10} / _{-0.40}	85	110	115	50	55	31.5	71.5	45	35	25	30	18	12	12
63	M30xP1.5	40 ^{+0.40} / _{+0.10}	40 ^{-0.10} / _{-0.40}	115	145	150	60	60	40	80	50	43	30	35	20	15	15
80	M39xP1.5	50 ^{+0.40} / _{+0.10}	50 ^{-0.10} / _{-0.40}	145	185	185	80	80	50	100	60	55	40	40	25	20	20
100	M48xP1.5	63 ^{+0.60} / _{+0.10}	63 ^{-0.10} / _{-0.40}	180	230	230	100	100	63	126	70	65	50	50	31.5	30	30
125	M64xP2.0	80 ^{+0.60} / _{+0.10}	80 ^{-0.10} / _{-0.60}	225	290	290	120	120	63	160	90	85	65	65	40	40	30
140	M72xP2.0	80 ^{+0.60} / _{+0.10}	80 ^{-0.10} / _{-0.60}	240	310	310	140	140	71	160	100	90	70	70	40	45	40
160	M80xP2.0	100 ^{+0.60} / _{+0.10}	100 ^{-0.10} / _{-0.60}	270	350	350	160	160	80	200	110	100	80	80	50	50	40

アクセサリ注文記号



タイロッド
シリンダー

コンパクト
シリンダー

クランプ治具スイベル
シリンダー

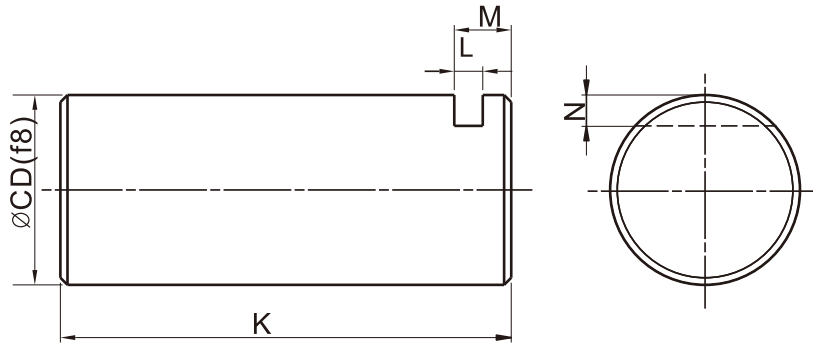
金型シリンダー

冶金工程シリンダー

丸型シリンダー

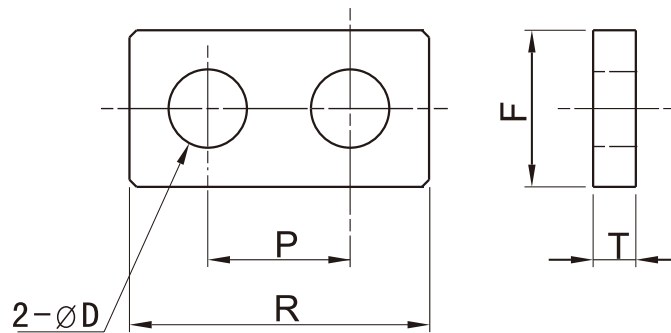
強力ロータリーシリンダー

平行ピン



記号 内径	CD	K	M	N	L
40	20	76.5	8	3.5	3
50	31.5	85	9	5.5	6
63	40	93	9	5.5	6
80	50	117	12	6.5	6
100	63	143	12	7.5	6
125	63	183	18	10	9
140	71	183	19	11	9
160	80	225	20	12	12

キーパープレート



記号 内径	R	P	F	T	D
40	28	18	16	3	6.5
50	47	25	25	6	11
63	55	35	25	6	11
80	62	40	25	6	11
100	72	50	25	6	11
125	93	63	32	6	14
140	101	71	32	9	14
160	115	80	38	12	16

製品注文記号

HC210	A			SD	100	200ST
シリンダーシリーズ	シリンダー種類	呼び圧力	シリンダー性能	支持形式		ストローク
高圧タイロッド 油圧シリンダー	A:複動 シリンダー C:両ロッド シリンダー D:押側スト ローク調整 シリンダー	210:210 kgf/cm ²	無記号:標準品 H:防塵カ バー付き J:耐熱/耐酸耐 アルカリ (最高温度150°C)	SD:複動形 FA:ロッド側 フランジ形 FB:ヘッド側 フランジ形 CA:1山 クレビス形 LA:軸直角方向 フート形 TC:中間 トラニオン形	32:32mm 40:40mm 50:50mm 63:63mm 80:80mm 100:100mm 125:125mm 150:150mm 180:180mm 200:200mm 224:224mm 250:250mm	無記号:標準形 最大ストローク 表参照掲載 ページ P.070

クッション形式	先端金具	ストローク 長さ調整	ポート位置	クッション バルブ位置	パッキン 材質
無記号:標準形 (クッション無し) B:両側 クッション付き R:ロッド側 クッション付き H:ヘッド側 クッション付き	Y:Y先 I:I先	▲ 押側ストローク調整シリンダーのストローク長さ調整について、標準規格の25mmまたは50mmをお選び下さい。	無記号:標準形 掲載ページ P.071	無記号:標準形 掲載ページ P.071	無記号:標準形 (NBR) J:フッ素ゴム (FPM)最高 耐熱温度150°C

タイロッド
シリンダー

コンパクト
シリンダー

クランプ治具スイベル
シリンダー

金型シリンダー

冶金工程シリンダー

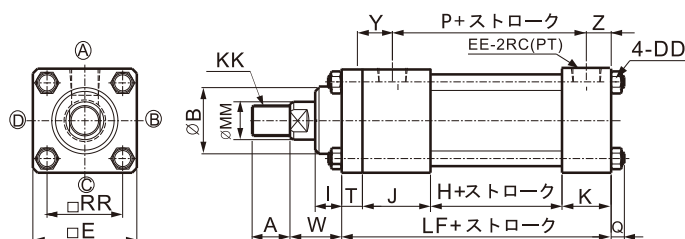
丸型シリンダー

強力ロータリーシリンダー

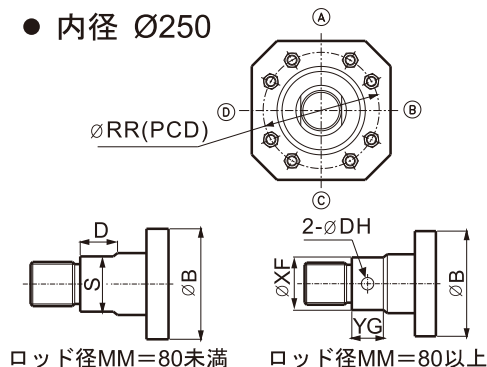
外形寸法図

● HC210.A-SD 複動シリンダー 基本形

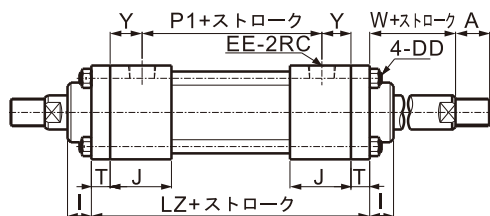
● 内径 $\varnothing 40\sim\varnothing 224$



● 内径 $\varnothing 250$

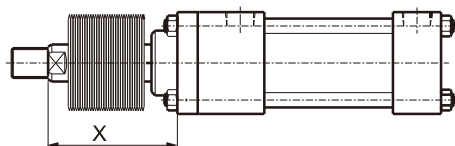


● HC210.C-SD 両ロッドシリンダー 基本形



記号	X
内径 40	1/3.5xストローク+47
50	1/3.5xストローク+50
63	1/4xストローク+61
80	1/4xストローク+55
100	1/4xストローク+60
125	1/5xストローク+69
140	1/5xストローク+70
160	

防塵カバー付きシリンダー (HC210.A-H)



▲ 発注時防塵カバーの材質をご指定下さい。
 (1) N: ニトリルゴム (NBR)
 (2) V: 耐熱 $\leq 150^{\circ}\text{C}$

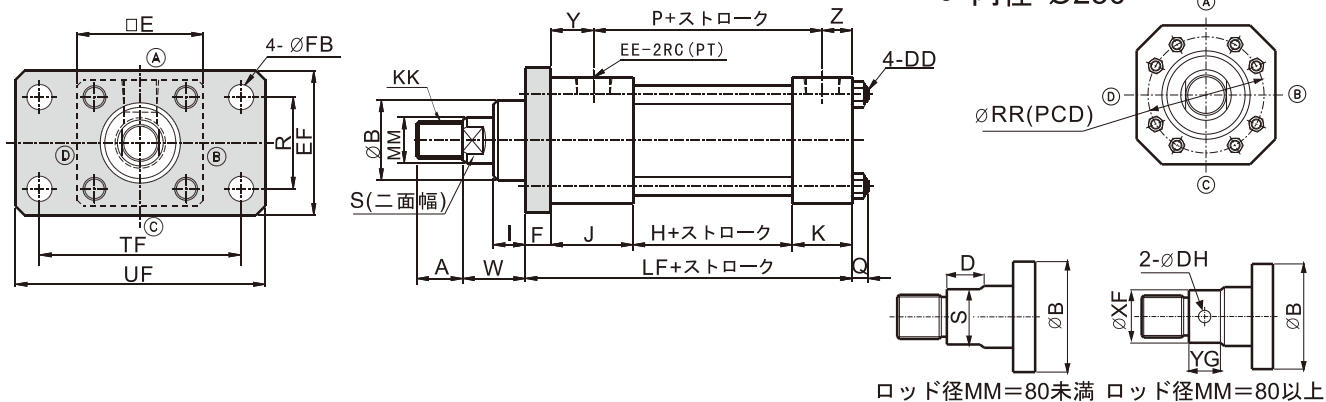
記号	MM	KK	A	B	D	E	W	H	I	J	K	P	P1	Q
内径 40	25	M20xP1.5	25	40	14	70	30	64	12	47	32	98	98	13
50	30	M24xP1.5	30	46	14	85	30	68	14	52	37	106	106	15
63	35	M30xP1.5	35	55	17	100	35	75	15	57	37	113	113	17
80	45	M39xP1.5	45	65	17	125	35	85	9	67	42	129	129	18
100	56	M48xP1.5	55	80	22	160	40	95	14	67	42	139	139	22
125	70	M64xP2.0	75	95	22	190	45	105	13	77	52	159	159	25
140	80	M72xP2.0	80	110	—	215	50	110	14	77	52	164	164	28
160	90	M80xP2.0	90	120	—	240	55	132	14	80	51	186	186	32
180	100	M95xP2.0	105	130	—	260	55	146	10	96	61	210	—	33
200	112	M100xP2.0	110	140	—	310	55	156	10	106	76	228	—	41
224	125	M120xP2.0	130	155	—	330	60	157	10	106	76	229	—	42
250	140	M130xP2.0	140	170	—	375	65	166	10	126	96	262	—	36

記号	S	T	Y	Z	DD	EE	LF	LZ	RR
内径 40	19	13	30	15	M12xP1.5	3/8	156	184	50
50	24	15	33	18	M14xP1.5	1/2	172	202	62
63	30	18	38	18	M16xP1.5	1/2	187	225	74
80	41	24	45	20	M18xP1.5	3/4	218	267	92
100	50	26	45	20	M22xP1.5	3/4	230	281	120
125	65	33	50	25	M26xP1.5	1	267	325	145
140	—	36	50	25	M30xP1.5	1	275	336	165
160	—	41	53	24	M33xP2.0	1	304	374	185
180	—	41	64	29	M39xP2.0	1 1/4	344	—	195
200	—	51	70	40	M45xP2.0	1 1/2	389	—	230
224	—	51	70	40	M48xP2.0	1 1/2	390	—	245
250	—	56	78	48	M39xP2.0	2	444	—	355

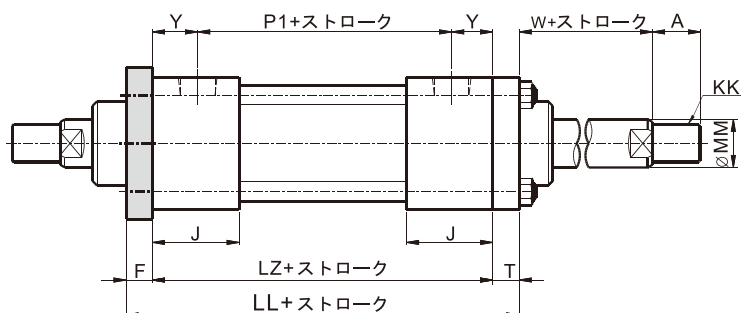
記号	DH	XF	YG
ロッド径 80	10	79	20
85	10	84	20
90	10	89	20
100	12	99	24
110	12	109	24
125	12	124	24
140	12	139	24

外形寸法図

● HC210.A-FA 複動シリンダー ロッド側フランジ形



● HC210.C-FA 両ロッドシリンダー ロッド側フランジ形



記号	DH	XF	YG
80	10	79	20
85	10	84	20
90	10	89	20
100	12	99	24
110	12	109	24
125	12	124	24
140	12	139	24

記号 内径	MM	KK	A	B	D	E	F	H	J	K	P	P1	Q	DD	I
	40	25	M20xP1.5	25	40	14	70	15	64	47	32	98	98	13	M12xP1.5
50	30	M24xP1.5	30	46	14	85	20	68	52	37	106	106	15	M14xP1.5	9
63	35	M30xP1.5	35	55	17	100	24	75	57	37	113	113	17	M16xP1.5	9
80	45	M39xP1.5	45	65	17	125	24	85	67	42	129	129	18	M18xP1.5	9
100	56	M48xP1.5	55	80	22	160	31	95	67	42	139	139	22	M22xP1.5	9
125	70	M64xP2.0	75	95	22	190	37	105	77	52	159	159	25	M26xP1.5	9
140	80	M72xP2.0	80	110	—	215	41	110	77	52	164	164	28	M30xP1.5	9
160	90	M80xP2.0	90	120	—	240	46	132	80	51	186	186	32	M33xP2.0	9
180	100	M95xP2.0	105	130	—	260	56	146	96	61	210	—	33	M39xP2.0	—
200	112	M100xP2.0	110	140	—	310	66	156	106	76	228	—	41	M45xP2.0	—
224	125	M120xP2.0	130	155	—	330	71	157	106	76	229	—	42	M48xP2.0	—
250	140	M130xP2.0	140	170	—	375	81	166	126	96	262	—	36	M39xP2.0	—

記号 内径	R	S	T	W	Y	Z	EE	EF	FB	LL	LF	LZ	TF	UF
40	50	19	13	30	30	15	3/8	73	11	186	158	158	98	122
50	60	24	15	30	33	18	1/2	88	14	207	177	172	118	145
63	73	30	18	35	38	18	1/2	106	18	231	193	189	140	175
80	90	41	24	35	45	20	3/4	130	22	267	218	219	175	210
100	115	50	26	40	45	20	3/4	165	26	286	235	229	215	260
125	145	65	33	45	50	25	1	205	33	329	271	259	270	330
140	160	—	36	50	50	25	1	218	33	341	280	264	280	335
160	180	—	41	55	53	24	1	243	36	379	309	292	315	375
180	200	—	41	55	64	29	1 1/4	265	39	—	359	—	345	412
200	230	—	51	55	70	40	1 1/2	315	48	—	404	—	412	500
224	250	—	51	60	70	40	1 1/2	335	48	—	410	—	425	515
250	285	—	56	65	78	48	2	385	56	—	469	—	490	590

タイロッド
シリンダー

コンパクト
シリンダー

クランプ治具スイベル
シリンダー

金型シリンダー

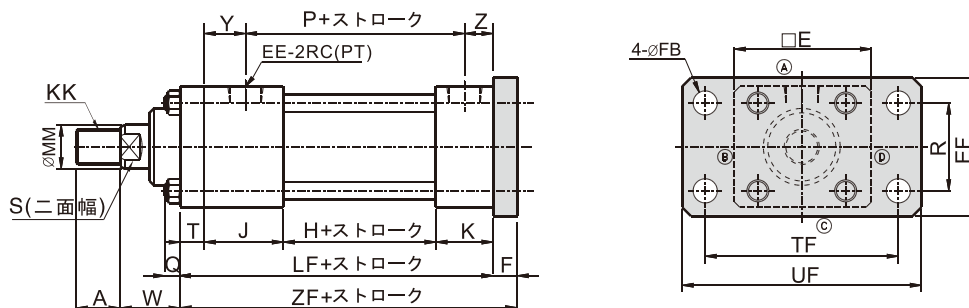
冶金工程シリンダー

丸型シリンダー

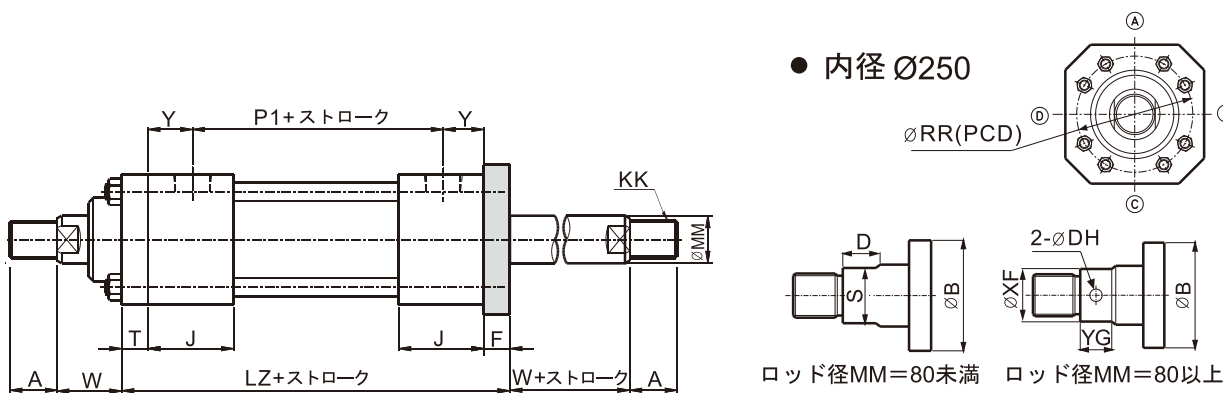
強力ロータリーシリンダー

外形寸法図

- HC210.A-FB 複動シリンダー ヘッド側フランジ形



- HC210.C-FB 両ロッドシリンダー ヘッド側フランジ形



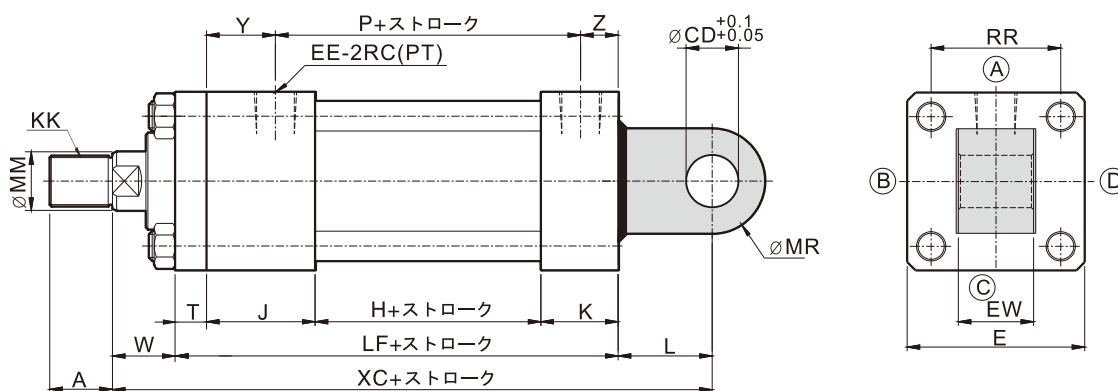
記号 内径	記号														
	MM	KK	A	B	D	E	F	W	H	J	K	N	P	Q	R
40	25	M20xP1.5	25	40	14	70	15	30	64	47	32	28	98	13	50
50	30	M24xP1.5	30	46	14	85	20	30	68	52	37	25	106	15	60
63	35	M30xP1.5	35	55	17	100	24	35	75	57	37	18	113	17	73
80	45	M39xP1.5	45	65	17	125	24	35	85	67	42	24	129	18	90
100	56	M48xP1.5	55	80	22	160	21	40	95	67	42	35	139	22	115
125	70	M64xP2.0	75	95	22	190	37	45	105	77	52	41	159	25	145
140	80	M72xP2.0	80	110	—	215	41	50	110	77	52	45	164	28	160
160	90	M80xP2.0	90	120	—	240	46	55	132	80	51	50	186	32	180
180	100	M95xP2.0	105	130	—	260	56	55	146	96	61	40	210	33	200
200	112	M100xP2.0	110	140	—	310	66	55	156	106	76	40	228	41	230
224	125	M120xP2.0	130	155	—	330	71	60	157	106	76	40	229	42	250
250	140	M130xP2.0	140	170	—	375	81	65	166	126	96	40	262	36	285

記号 内径	記号											
	S	T	Y	Z	EE	EF	FB	LF	TF	UF	ZF	LZ
40	19	13	30	15	3/8	73	11	156	98	122	171	186
50	24	15	33	18	1/2	88	14	172	118	145	192	207
63	30	18	38	18	1/2	106	18	187	140	175	211	231
80	41	24	45	20	3/4	130	22	218	175	210	242	267
100	50	26	45	20	3/4	165	26	230	215	260	261	286
125	65	33	50	25	1	205	33	267	270	330	304	329
140	—	36	50	25	1	218	33	275	280	335	316	341
160	—	41	53	24	1	243	36	304	315	375	350	379
180	—	41	64	29	1 1/4	265	39	344	345	412	400	—
200	—	51	70	40	1 1/2	315	45	389	412	500	455	—
224	—	51	70	40	1 1/2	335	48	390	425	515	461	—
250	—	56	78	48	2	385	56	444	490	590	525	—

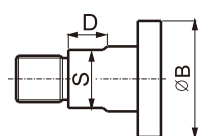
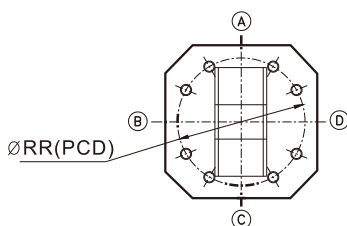
記号 ロッド径	記号		
	DH	XF	YG
80	10	79	20
85	10	84	20
90	10	89	20
100	12	99	24
110	12	109	24
125	12	124	24
140	12	139	24

外形寸法図

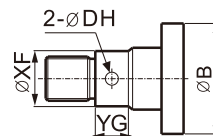
- HC210.A-CA 複動シリンダー 1山クレビス形



- 内径 $\varnothing 250$



ロッド径MM=80未満



ロッド径MM=80以上

記号	内径	MM	KK	A	B	D	E	W	H	J	K	L	P	S	T	Y	Z
	40	25	M20xP1.5	25	40	14	70	30	64	47	32	35	98	19	13	30	15
	50	30	M24xP1.5	30	46	14	85	30	68	52	37	45	106	24	15	33	18
	63	35	M30xP1.5	35	55	17	100	35	75	57	37	35	113	30	18	38	18
	80	45	M39xP1.5	45	65	17	125	35	85	67	42	70	129	41	24	45	20
	100	56	M48xP1.5	55	80	22	160	40	95	67	42	80	139	50	26	45	20
	125	70	M64xP2.0	75	95	22	190	45	105	77	52	105	159	65	33	50	25
	140	80	M72xP2.0	80	110	—	215	50	110	77	52	115	164	—	36	50	25
	160	90	M80xP2.0	90	120	—	240	55	132	80	51	125	186	—	41	53	24
	180	100	M95xP2.0	105	130	—	260	55	146	96	61	145	210	—	41	64	29
	200	112	M100xP2.0	110	140	—	310	55	156	106	76	155	228	—	51	70	40
	224	125	M120xP2.0	130	155	—	330	60	157	106	76	175	229	—	51	70	40
	250	140	M130xP2.0	140	170	—	375	65	166	126	96	195	262	—	56	78	48

記号	内径	CD	EE	EW	LF	MR	RR	XC
	40	20	3/8	32	156	20	50	221
	50	25	1/2	36	172	25	62	247
	63	31.5	1/2	40	187	31.5	74	277
	80	40	3/4	50	218	40	92	323
	100	50	3/4	63	230	50	120	350
	125	63	1	80	267	63	145	417
	140	71	1	80	275	71	165	440
	160	80	1	100	304	80	185	484
	180	90	1 1/4	125	344	90	195	544
	200	100	1 1/2	125	389	100	230	599
	224	112	1 1/2	140	390	112	245	625
	250	125	2	160	444	125	355	704

記号	ロッド径	DH	XF	YG
	80	10	79	20
	85	10	84	20
	90	10	89	20
	100	12	99	24
	110	12	109	24
	125	12	124	24
	140	12	139	24

タイロッド
シリンダー

コンパクト
シリンダー

クランプ治具スイベル
シリンダー

金型シリンダー

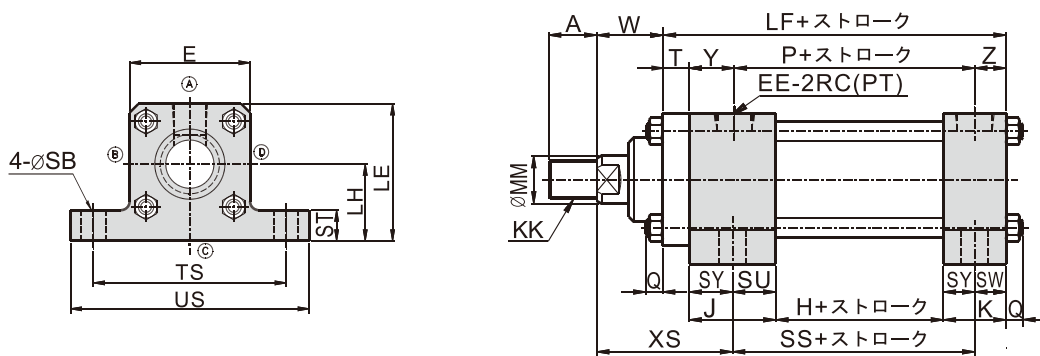
冶金工程シリンダー

丸型シリンダー

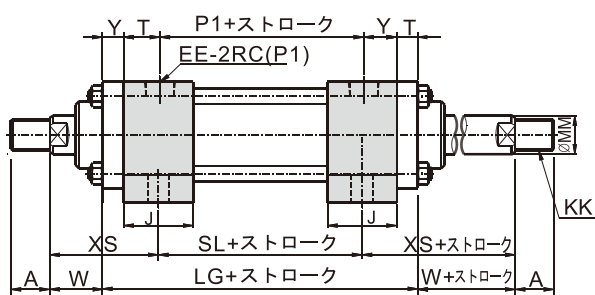
強力ロータリーシリンダー

外形寸法図

- HC210.A-LA 複動シリンダー 軸直角方向フート形

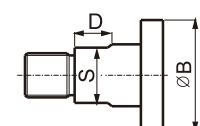
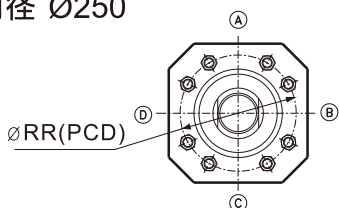


- HC210.C-LA 両ロッドシリンダー 軸直角方向フート形

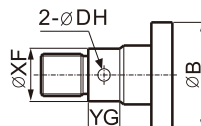


記号	DH	XF	YG
ロッド径 80	10	79	20
85	10	84	20
90	10	89	20
100	12	99	24
110	12	109	24
125	12	124	24
140	12	139	24

- 内径 ∅250



ロッド径MM=80未満



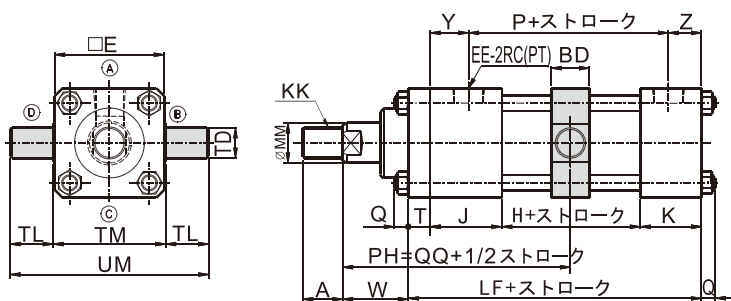
ロッド径MM=80以上

記号 内径	記号																	
	MM	KK	A	B	D	E	H	J	K	L	P	P1	Q	S	T	Y	Z	W
40	25	M20xP1.5	25	40	14	70	64	47	32	35	98	98	13	19	13	30	15	30
50	30	M24xP1.5	30	46	14	85	68	52	37	45	106	106	15	24	15	33	18	30
63	35	M30xP1.5	35	55	17	100	75	57	37	35	113	113	17	30	18	38	18	35
80	45	M39xP1.5	45	65	17	125	85	67	42	70	129	129	18	41	24	45	20	35
100	56	M48xP1.5	55	80	22	160	95	67	42	80	139	139	22	50	26	45	20	40
125	70	M64xP2.0	75	95	22	190	105	77	52	105	159	159	25	65	33	50	25	45
140	80	M72xP2.0	80	110	—	215	110	77	52	115	164	164	28	—	36	50	25	50
160	90	M80xP2.0	90	120	—	240	132	80	51	125	186	186	32	—	41	53	24	55

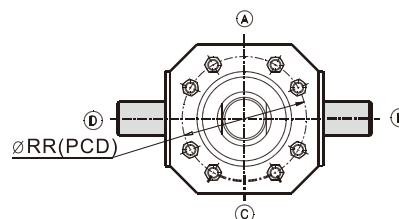
記号 内径	記号														
	EE	LE	LF	LG	LH	SB	SL	SS	SU	SY	TS	ST	US	XS	SW
40	3/8	77	156	186	42±0.15	11	126	111	31	16	98	15	122	59	16
50	1/2	97.5	172	202	55±0.15	14	136	120	34	18	118	20	145	63	19
63	1/2	113	187	222	63±0.15	18	153	132	39	18	140	25	175	71	19
80	3/4	137.5	218	253	75±0.25	22	177	152	46	21	175	30	210	80	21
100	3/4	165	230	270	85±0.25	26	183	162	44	23	215	35	260	89	19
125	1	200	267	312	105±0.25	33	203	182	49	28	270	45	330	106	24
140	1	219.5	275	317	112±0.25	33	208	187	49	28	280	45	335	114	24
160	1	245	304	359	125±0.25	36	230	212	49	31	315	50	375	127	28

外形寸法図

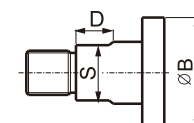
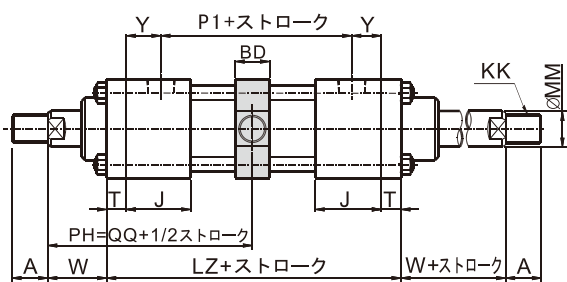
- HC210.A-TC 複動シリンダー 中間トラニオン形



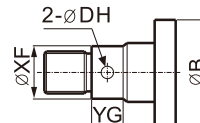
- 内径 Ø250



- HC210.C-TC 両ロッドシリンダー 中間トラニオン形



ロッド径MM=80未満



ロッド径MM=80以上

記号 内径	MM	KK	A	B	D	E	W	H	J	K	P	P1	Q	S	T	Y	Z	LF
40	25	M20xP1.5	25	40	14	70	30	64	47	32	98	98	13	19	13	30	15	156
50	30	M24xP1.5	30	46	14	85	30	68	52	37	106	106	15	24	15	33	18	172
63	35	M30xP1.5	35	55	17	100	35	75	57	37	113	113	17	30	18	38	18	187
80	45	M39xP1.5	45	65	17	125	35	85	67	42	129	129	18	41	24	45	20	218
100	56	M48xP1.5	55	80	22	160	40	95	67	42	139	139	22	50	26	45	20	230
125	70	M64xP2.0	75	95	22	190	45	105	77	52	159	159	25	65	33	50	25	267
140	80	M72xP2.0	80	110	—	215	50	110	77	52	164	164	28	—	36	50	25	275
160	90	M80xP2.0	90	120	—	240	55	132	80	51	186	186	32	—	41	53	24	304
180	100	M95xP2.0	105	130	—	260	55	146	96	61	210	—	33	—	41	64	29	344
200	112	M100xP2.0	110	140	—	310	55	156	106	76	228	—	41	—	51	70	40	389
224	125	M120xP2.0	130	155	—	330	60	157	106	76	229	—	42	—	51	70	40	390
250	140	M130xP2.0	140	170	—	375	65	166	126	96	262	—	36	—	56	78	48	444

記号 内径	BD	EE	LZ	TD	TL	TM	UM	QQ
40	33	3/8	184	25	20	73	123	122
50	33	1/2	202	25	25	88	138	131
63	42	1/2	225	31.5	31.5	106	169	147.5
80	52	3/4	267	40	40	128	208	168.5
100	62	3/4	281	50	50	170	270	180.5
125	77	1	325	63	63	205	331	207.5
140	87	1	336	76	71	215	347	218
160	97	1	374	80	80	255	415	242
180	107	1 1/4	—	90	90	280	460	265
200	117	1 1/2	—	100	100	320	520	290
224	137	1 1/2	—	112	112	355	579	295.5
250	147	2	—	125	125	400	650	330

記号 ロッド径	DH	XF	YG
80	10	79	20
85	10	84	20
90	10	89	20
100	12	99	24
110	12	109	24
125	12	124	24
140	12	139	24

タイロッド
シリンダー

コンパクト
シリンダー

クランプ治具スイベル
シリンダー

金型シリンダー

冶金工程シリンダー

丸型シリンダー

強力ロータリーシリンダー