

HEG250 高負荷丸型シリンダー



- 製品設計はISO6022とDIN24333規格に準拠しています。
- 最高使用圧力は25MPa (250kgf/cm²) です。
- 結構：フロントカバーとリアカバーは鋼製ねじでフランジプレートに固定されおり、さらにフロントとリアのフランジプレートとシリンダー本体はねじ山で連結されており、それぞれしっかりと連結されており、分解と修理も簡単です。
- 厳格な加工精度管理により、低摩擦・長寿命を実現します。
- お客様に応じて多種類の取付形状が対応可能。
- 製鉄、冶金、船舶機器などのエンジニアリング設計に使用できます。
- 外形寸法は、アメリカパーカー（Parker）社のMMAシリーズ製品と互換性があります。

シリンダー仕様

シリーズ番号	REG160	SEG160	HEG250	
最高使用圧力	160Kgf/cm ² (16MPa)	160Kgf/cm ² (16MPa)	250Kgf/cm ² (25MPa)	
耐圧力	240Kgf/cm ² (24MPa)	240Kgf/cm ² (24MPa)	375Kgf/cm ² (37.5MPa)	
使用温度範囲	一般的なシール	NBR 材質 -10°C~+80°C		
	耐熱耐酸耐アルカリ性	フッ素ゴム (FPM) -30°C~+150°C		
ストローク長さの許容差 (mm)	ストローク	許容差	ストローク	許容差
	≦100	+0.8 0	631~1000	+1.4 0
	101~250	+1.0 0	1001~1600	+1.6 0
	251~630	+1.25 0	1601~2000	+1.8 0
クッション機構	1. 油圧負荷後、作動速度が100mm/sに至る場合はクッション装置が必要。 2. 作動速度が200mm/sを超える場合は、外部クッションの設置を推奨。 3. クッション記号表示：(1)N: (又は無記号)、クッションなし (2)B: 両側クッション付き (3)R: ロッド側にクッション付き (4)H: ヘッド側にクッション付き			
パッキン材質の作動油適合性	一般鉱物性作動油 (ISO-VG32)	ウレタンゴム (PU)	ニトリルゴム (NBR)	フッ素ゴム (FPM)
		●	●	●
	水系作動油	X	●	●
	W/O作動油 OW作動油	X	●	●
	リン酸エステル系作動油	X	X	●

理論出力表

シリンダー内径 (mm)			50	63	80	100	125	160	200	250	320	
受ピストン 面積 (cm ²)	押し側		19.6	31.2	50.3	78.5	122.7	201.1	314.2	490.9	804.2	
	引き側	ロッド径										
		Cロッド	11.6	18.6	30.6	47.4	72.5	122.5	191.4	289.8	490.1	
		Bロッド	9.5	15.3	25.6	40.1	59.1	106.0	160.2	236.4	424.1	
油圧シリンダー の理論出力 (kgf)	圧力 70 (kgf/cm ²)	押し側		1374	2182	3519	5498	8590	14074	21991	34361	56297
		引き側	Cロッド	811	1302	2144	3316	5072	8577	13401	20287	34306
			Bロッド	662	1069	1794	2804	4137	7422	11215	16548	29688
	圧力 160 (kgf/cm ²)	押し側		3142	4988	8042	12566	19635	32170	50265	78540	128680
		引き側	Cロッド	1855	2977	4901	7579	11592	19604	30631	46370	78414
			Bロッド	1513	2443	4102	6409	9456	16965	25635	37825	67858
	圧力 250 (kgf/cm ²)	押し側		4909	7793	12566	19635	30680	50265	78540	122718	201062
		引き側	Cロッド	2898	4652	7658	11842	18113	30631	47860	72453	122522
			Bロッド	2364	3817	6409	10014	14775	26507	40055	59101	106029

シリンダー種類

機種	標準記号	標準図形	防塵カバー付き	耐熱シリンダー	内径 (mm)
複動シリンダー	HEG250-A		HEG250-AH	HEG250-AJ	50~320
両ロッドシリンダー	HEG250-C		HEG250-CH	HEG250-CJ	
押し側ストローク調整シリンダー	HEG250-D		HEG250-DH	HEG250-DJ	

取付形状

記号	名称	略図	記号	名称	略図
MOO (SD)	基本形		MP5 (CAB)	1山クレビス球面軸受形	
MF3 (FA)	ロッド側フランジ形		MS2 (LA)	軸直角方向フート形	
MF4 (FB)	ヘッド側フランジ形		MT4 (TC)	中間トラニオン形	
MP3 (CA)	1山クレビス形				

タイロッド
シリンダー

コンパクト
シリンダー

クランプ治具スイベル
シリンダー

金型シリンダー

冶金工程シリンダー

丸型シリンダー

強力ロータリーシリンダー

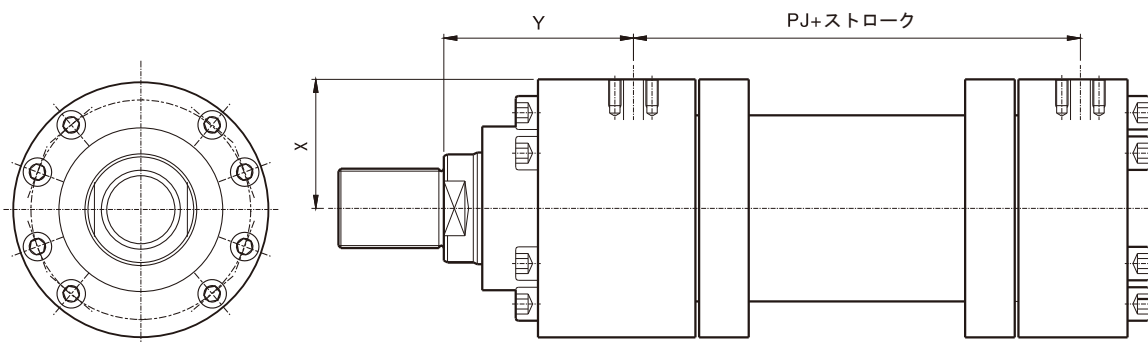
ポートとクッションの位置関係

M00(SD) 基本形	MS2(LA) 軸直角方向ポート形
<p>M00(SD)形: 標準仕様</p> <ul style="list-style-type: none"> A. ポート位置 B. クッションバルブ位置 D. チェックバルブまたは空気抜きバルブ位置 	<p>MS2(LA)形:</p> <p>表示例: HEG250A-MS2-C-100×200-B-A</p> <p>ポート位置: B</p> <p>クッション位置: A</p>

ポート仕様

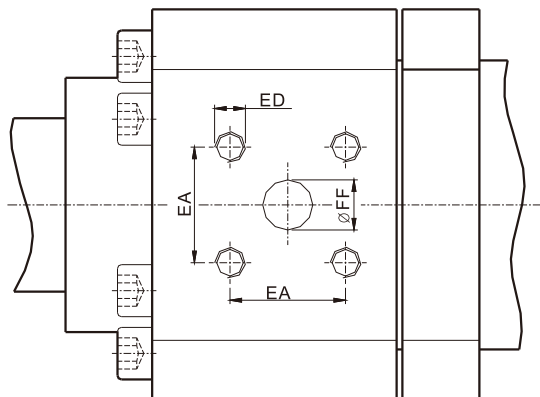
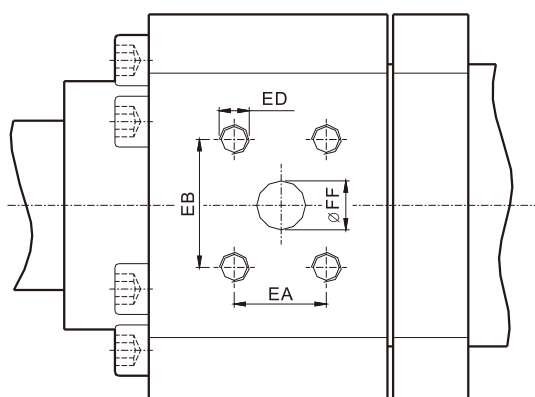
名称	RC (管用テーパねじ)	G (管用平行ねじ)	M (メートルねじ)
図形			
記号	EE	EE	EE
シリンダー内径			
50	RC1/2	G1/2	M22x1.5
63	RC3/4	G3/4	M27x2
80			
100	RC1	G1	M33x2
125			
160	RC1 1/4	G1 1/4	M42x2
200			
250	RC1 1/2	G1 1/2	M50x2
320	RC2	G2	M60x2

ポート仕様



- ISO 6162-1 長方形フランジ式ポート

- ISO 6164 正方形フランジ式ポート



記号 内径	ISO 6162-1 (200-350 BAR)							ISO 6164 (250 BAR)				
	Y	PJ	X	FF	EB ± 0.25	EA ± 0.25	ED	Y	PJ	X	EA ± 0.25	ED
50	-	-	-	-	-	-	-	97	122	48	24.7	M6x1.0
63	111	135	55	13	38.1	17.5	M8x1.25	111	135	57	29.7	M8x1.25
80	123.5	148	68	13	38.1	17.5	M8x1.25	123.5	148	69.5	29.7	M8x1.25
100	133	173	79.5	19	47.6	22.3	M10x1.5	133	173	81.5	35.4	M10x1.5
125	153	205	97.5	19	47.6	22.3	M10x1.5	157	197	100	35.4	M10x1.5
160	181.5	242	127	25	52.4	26.2	M10x1.5	181.5	242	128.5	43.8	M10x1.5
200	219	280	146.5	25	52.4	26.2	M10x1.5	220	278	148.5	43.8	M10x1.5
250	257	326	189	32	58.7	30.2	M10x1.5	257	326	192	51.6	M12x1.75
320	282	391	236	32	58.7	30.2	M10x1.5	282	391	240	51.6	M12x1.75

タイロッド
シリンダー

コンパクト
シリンダー

クランプ治具スイベル
シリンダー

金型シリンダー

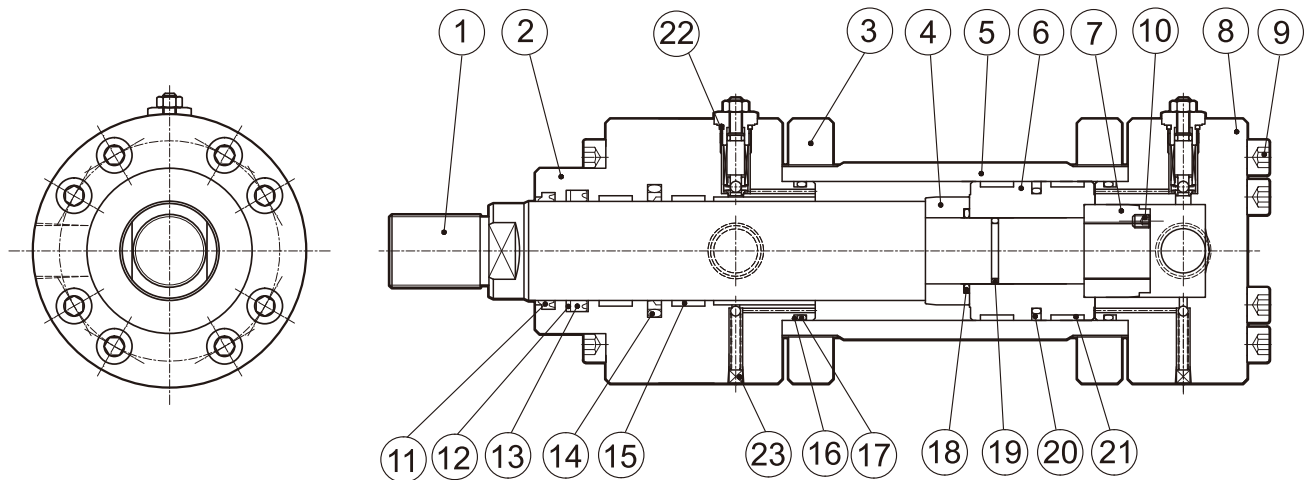
冶金工程シリンダー

丸型シリンダー

強力ロータリーシリンダー

内部構造図と部品表

- 内径 $\varnothing 50 \sim \varnothing 320$



記号	部品名	数量	記号	部品名	数量
①	ピストンロッド	1	⑬	ロッドパッキン	1
②	ロッドカバー	1	⑭	ロッド平面固定用パッキン	1
③	チューブフランジ	1	⑮	ロッド用ウェアリング	2
④	前クッションリング	1	⑯	端面バックアップリング	2
⑤	シリンダーチューブ	1	⑰	端面Oリング	2
⑥	ピストン	1	⑱	クッションリング用Oリング	1
⑦	後クッションリング	1	⑲	ピストン用Oリング	1
⑧	ヘッドカバー	1	⑳	ピストン用パッキン	1
⑨	鋼製ねじ	(注1)	㉑	ピストン用ウェアリング	2
⑩	セットねじ	1	㉒	クッションバルブ	2
⑪	ダストワイパ	1	㉓	チェックバルブ	2
⑫	ロッド用バックアップリング	1			

注1：鋼製ねじの数は、シリンダー内径によって異なります。

製品注文記号

HEG250	A		M00	C	100	200ST
シリンダーシリーズ	シリンダー種類	シリンダー性能	支持形式	ロッド径	内径	ストローク
丸型シリンダー ISO-6022	A:複動シリンダー	無記号:標準品 H:防塵カバー付き J:耐熱/耐酸耐アルカリ	M00:基本形(SD)	C:Cロッド	50:50mm	お客様の要望に応じる
	C:両ロッドシリンダー		MF3:ロッド側フランジ形(円形)	B:Bロッド	63:63mm	
	D:押側ストローク調整シリンダー		MF4:ヘッド側フランジ形(円形)		80:80mm	
			MP3:1山クレビス形(CA)		100:100mm	
			MP5:1山クレビス球面軸受形(CAB)		125:125mm	
			MS2:軸直角方向フート形(LA)		160:160mm	
			MT4:中間トラニオン形(TC)		200:200mm	
					250:250mm	
		320:320mm				

					RC	
ロッド接続タイプ	クッション形式	ストローク長さ調整	ポート位置	クッションバルブ位置	ポート仕様	圧力測定カップリング
無記号:標準品(付属無し) PR.CE:ボールジョイント(ISO-6982とDIN24338に準拠) 掲載ページ P.249	無記号:標準形(クッション無し) B:両側クッション付き R:ロッド側クッション付き H:ヘッド側クッション付き	⚠ 押側ストローク調整シリンダーの調整可能なストローク長さは制限されています。	標準品:シリンダーの外形寸法と同様 特殊品:掲載ページ P.243	掲載ページ P.243	RC:管用テーパねじ G:管用平行ねじ M:メートルねじ MM:長方形フランジ	無記号:標準品(付属無し) AV:圧力測定と空気抜きカップリング

タイロッド
シリンダー

コンパクト
シリンダー

クランプ治具スイベル
クランプシリンダー

金型シリンダー

冶金工程シリンダー

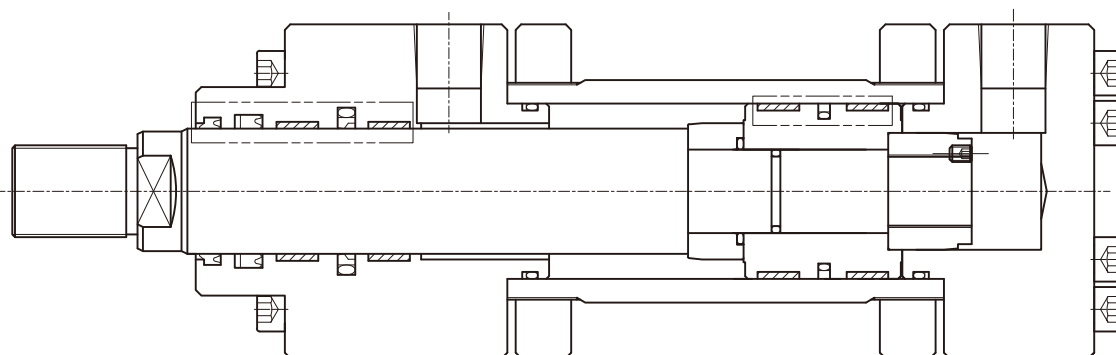
丸型シリンダー

強力ロータリーシリンダー

部品注文記号

HEG250	A	M00	32	100	B	前カバー
シリンダーシリーズ	シリンダー種類	支持形式	内径	ストローク	ロッド径	部品名
丸型シリンダー ISO-6022	A:複動シリンダー	M00:基本形(SD)			C:Cロッド	内部構造図と 部品表参照
	C:両ロッドシリンダー	MF3:ロッド側フランジ形(円形)			B:Bロッド	
	D:押側スト ローク調整 シリンダー	MF4:ヘッド側フランジ形(円形)				
		MP3:1山クレビス形(CA)				
		MP5:1山クレビス球面軸受形(CAB)				
		MS2:軸直角方向フート形(LA)				
MT4:中間トラニオン形(TC)						

シール選択仕様



ロッドパッキン：

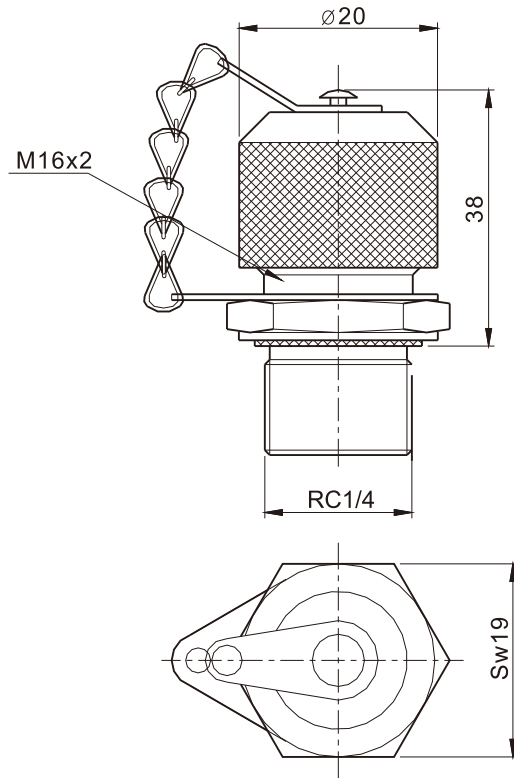
標準品	
低摩擦パッキン	
Vパッキン	

ピストンパッキン：

低摩擦パッキン	
Vパッキン	

■君帆は様々なオイルシールを提供しており、お客様は作業条件に応じて適切なオイルシールを選択できます。他に特別なご要望がある場合は、弊社までお電話でご相談ください。

圧力測定と空気抜きカップリング-AV



説明：

- 空気抜きと圧力測定用。
- 圧力をテストする時は、カップリングのキャップを外し、圧力計を取り付けて、シリンダー内の圧力を測定します。
- 空気抜きにも使用でき、分解せずに使用できます。

タイロッド
シリンダー

コンパクト
シリンダー

クランプ治具スイベル
シリンダー

金型シリンダー

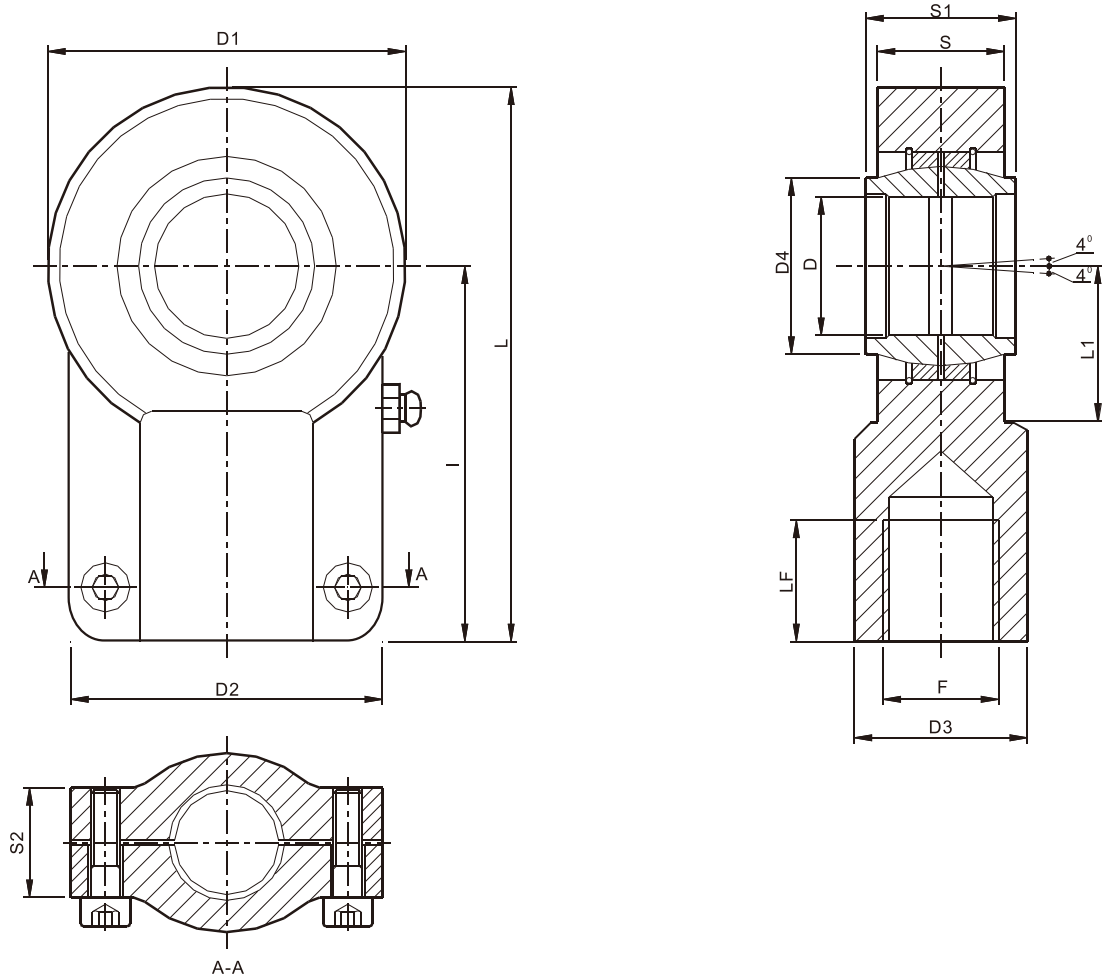
冶金工程シリンダー

丸型シリンダー

強力ロータリーシリンダー

ボールジョイント (ISO-6982とDIN24338に準拠)

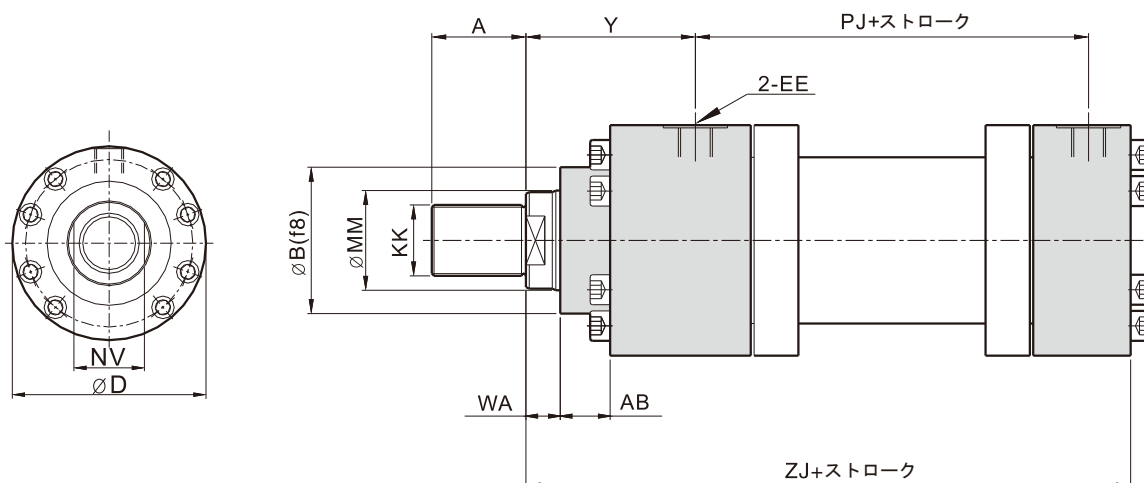
- PR...CE(GIHN...K...LO)



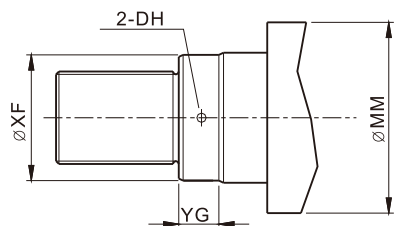
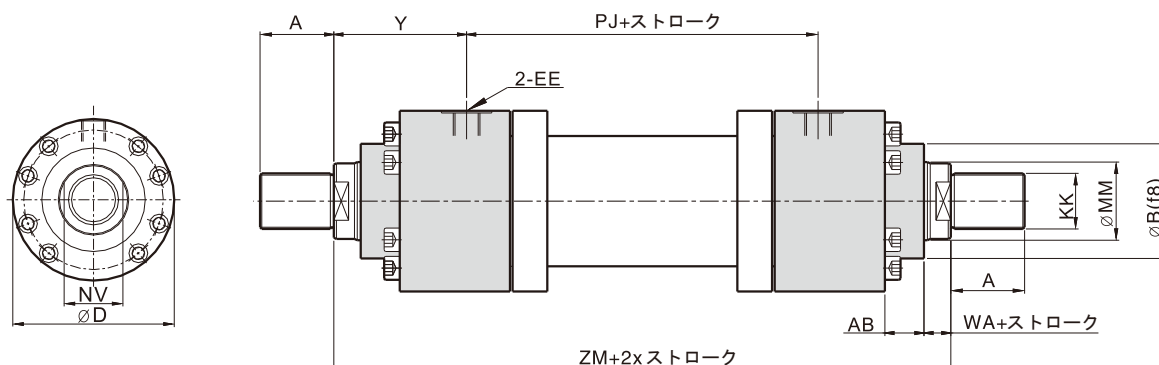
内径	規格	F	D	S1	I	LF	D1	D2	D3	D4	S	S2	L	L1
50	PR32CE	M27x2	32	32	80	37	71	66	38	38	27.5	22	119	32
63	PR40CE	M33x2	40	40	97	46	90	80	47	46	33	27	146	41
80	PR50CE	M42x2	50	50	120	57	109	96	58	57	41	32	180	50
100	PR63CE	M48x2	63	63	140	64	132	114	70	71.5	53	38	212	62
125	PR80CE	M64x3	80	80	180	86	169	148	90	91	67	48	271	78
160	PR100CE	M80x3	100	100	212	96	211	178	110	113	86	64	323	98
200	PR125CE	M100x3	125	125	260	113	269	200	135	138	105	74	406	120
250	PR160CE	M125x4	160	160	310	126	326	250	165	177	130	82	488	150
320	PR200CE	M160x4	200	200	390	161	418	320	215	221	167	105	620	195

外形寸法図

● M00(SD) 複動基本形



● M00(SD) 両ロッド基本形



ロッド径MM=80mm以上

記号 内径	MM		XF		DH		YG	
	C ロッド	B ロッド	C ロッド	B ロッド	C ロッド	B ロッド	C ロッド	B ロッド
125	80	90	77	87	10	10	20	
160	100	110	96	106	10	12	25	
200	125	140	121	136	12	12	30	
250	160	180	155	175	12	12	30	
320	200	220	195	214	14	14	35	

記号 内径	MM		KK	EE	B	ZJ	D	A	Y	PJ	WA	AB	NV	ZM
	C ロッド	B ロッド												
50	32	36	M27x2	RC1/2	63	244	108	36	98	120	18	29	32	316
63	40	45	M33x2	RC3/4	75	274	124	45	112	133	21	32	34	357
80	50	56	M42x2	RC3/4	90	305	148	56	120	155	24	36	46	395
100	63	70	M48x2	RC1	110	340	175	63	134	171	27	41	60	439
125	80	90	M64x3	RC1	132	396	208	85	153	205	31	45	-	511
160	100	110	M80x3	RC1 1/4	160	467	270	95	185	235	35	50	-	605
200	125	140	M100x3	RC1 1/4	200	550	330	112	220	278	40	61	-	718
250	160	180	M125x4	RC1 1/2	250	650	412	125	260	325	42	71	-	845
320	200	220	M160x4	RC2	320	760	510	160	310	350	48	88	-	970

タイロッド
シリンダー

コンパクト
シリンダー

クランプ治具スイベル
シリンダー

金型シリンダー

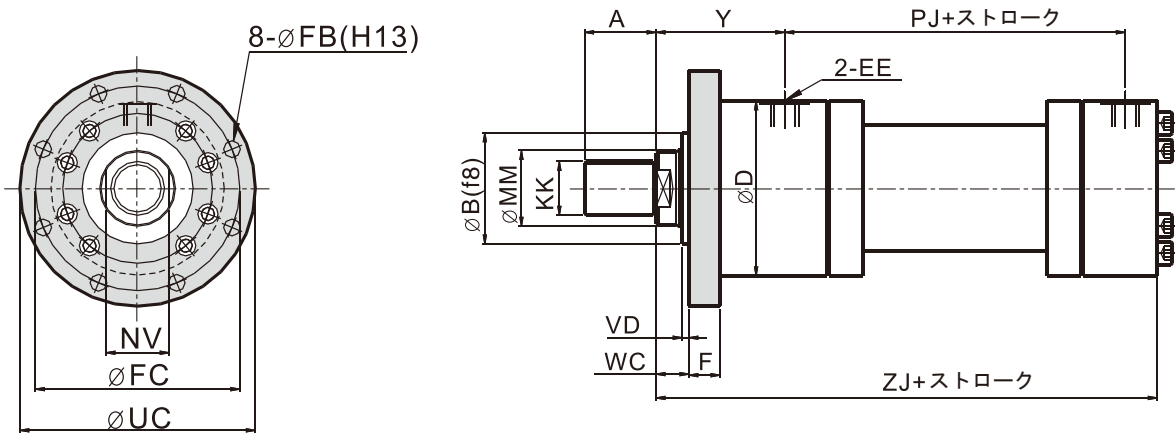
冶金工程シリンダー

丸型シリンダー

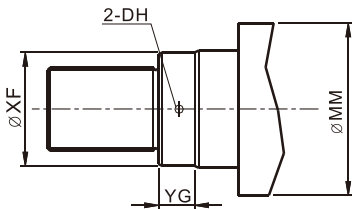
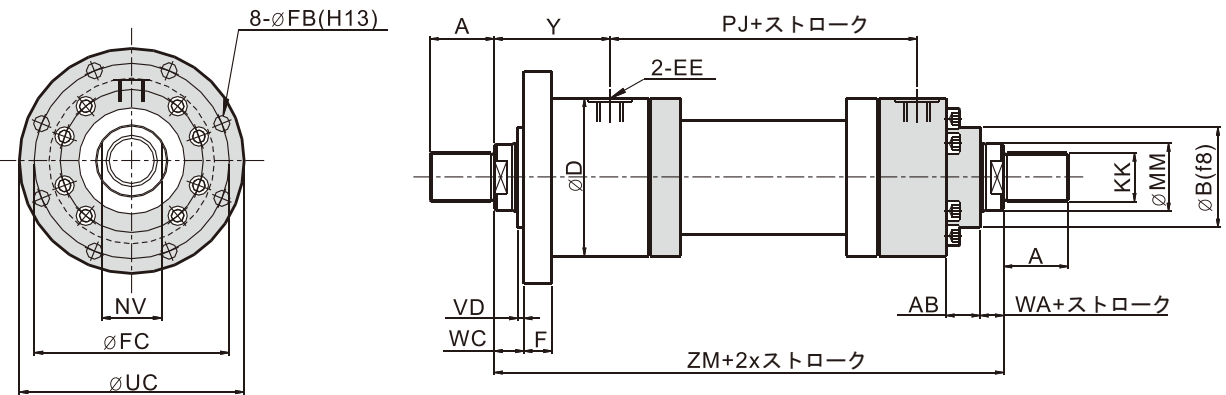
強力ロータリーシリンダー

外形寸法図

- MF3(FA) 複動シリンダー ロッド側円形フランジ形



- MF3(FA) 両ロッドシリンダー ロッド側円形フランジ形



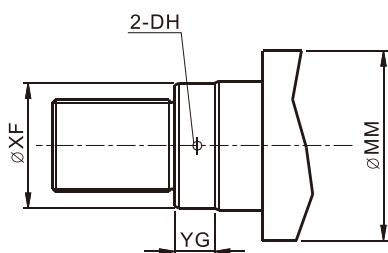
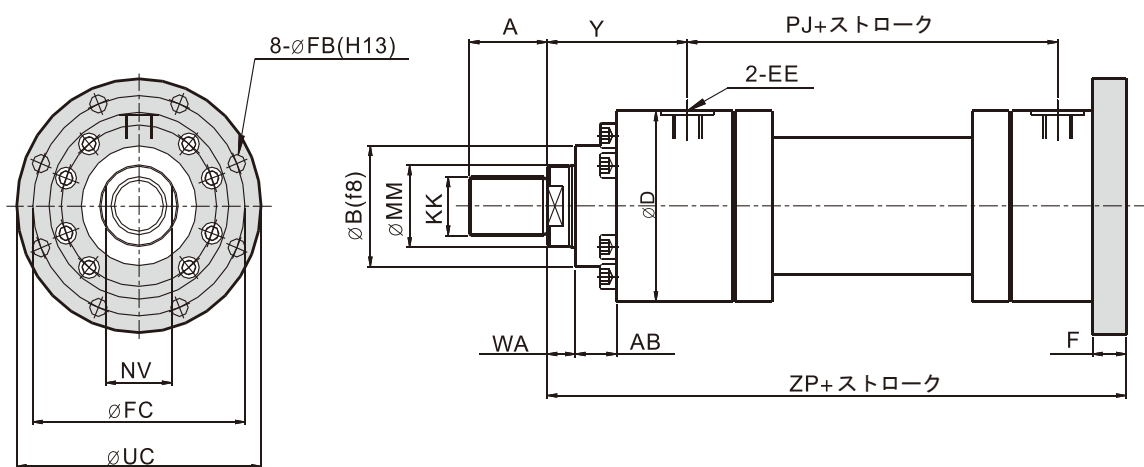
ロッド径MM=80mm以上

記号	MM		XF		DH		YG	
	Cロッド	Bロッド	Cロッド	Bロッド	Cロッド	Bロッド	Cロッド	Bロッド
125	80	90	77	87	10	10	20	
160	100	110	96	106	10	12	25	
200	125	140	121	136	12	12	30	
250	160	180	155	175	12	12	30	
320	200	220	195	214	14	14	35	

記号	MM		KK	EE	A	AB	B	D	F	FB	Y	NV	VD	WA	WC	FC	UC	ZJ	PJ	ZM
	Cロッド	Bロッド																		
50	32	36	M27x2	RC1/2	36	29	63	108	25	14	98	32	4	18	22	132	155	244	120	316
63	40	45	M33x2	RC3/4	45	32	75	124	28	14	112	34	4	21	25	150	175	274	133	357
80	50	56	M42x2	RC3/4	56	36	90	145	32	18	120	46	4	24	28	180	210	305	155	395
100	63	70	M48x2	RC1	63	41	110	175	36	22	134	60	5	27	32	212	250	340	171	439
125	80	90	M64x3	RC1	85	45	132	208	40	22	153	-	5	31	36	250	290	396	205	511
160	100	110	M80x3	RC1 1/4	95	50	160	270	45	26	185	-	5	35	40	315	360	467	235	605
200	125	140	M100x3	RC1 1/4	112	61	200	330	56	33	220	-	5	40	45	385	440	550	278	718
250	160	180	M125x4	RC1 1/2	125	71	250	412	63	39	260	-	8	42	50	475	540	650	325	845
320	200	220	M160x4	RC2	160	88	320	510	80	45	310	-	8	48	56	600	675	760	350	970

外形寸法図

- MF4(FB) 複動シリンダー ヘッド側円形フランジ形



ロッド径MM=80mm以上

記号 内径	MM		XF		DH		YG	
	C ロッド	B ロッド	C ロッド	B ロッド	C ロッド	B ロッド	C ロッド	B ロッド
125	80	90	77	87	10	10	20	
160	100	110	96	106	10	12	25	
200	125	140	121	136	12	12	30	
250	160	180	155	175	12	12	30	
320	200	220	195	214	14	14	35	

記号 内径	MM		KK	EE	FB	B	D	F	Y	WA	AB	NV	FC	A	UC	ZP	PJ
	C ロッド	B ロッド															
50	32	36	M27x2	RC1/2	14	63	108	25	98	18	29	32	132	36	155	265	120
63	40	45	M33x2	RC3/4	14	75	124	28	112	21	32	34	150	45	175	298	133
80	50	56	M42x2	RC3/4	18	90	145	32	120	24	36	46	180	56	210	332	155
100	63	70	M48x2	RC1	22	110	175	36	134	27	41	60	212	63	250	371	171
125	80	90	M64x3	RC1	22	132	208	40	153	31	45	-	250	85	290	430	205
160	100	110	M80x3	RC1 1/4	26	160	270	45	185	35	50	-	315	95	360	505	235
200	125	140	M100x3	RC1 1/4	33	200	330	56	220	40	61	-	385	112	440	596	278
250	160	180	M125x4	RC1 1/2	39	250	412	63	260	42	71	-	475	125	540	703	325
320	200	220	M160x4	RC2	45	320	510	80	310	48	88	-	600	160	675	830	350

タイロッド
シリンダー

コンパクト
シリンダー

クランプ治具スイベル
シリンダー

金型シリンダー

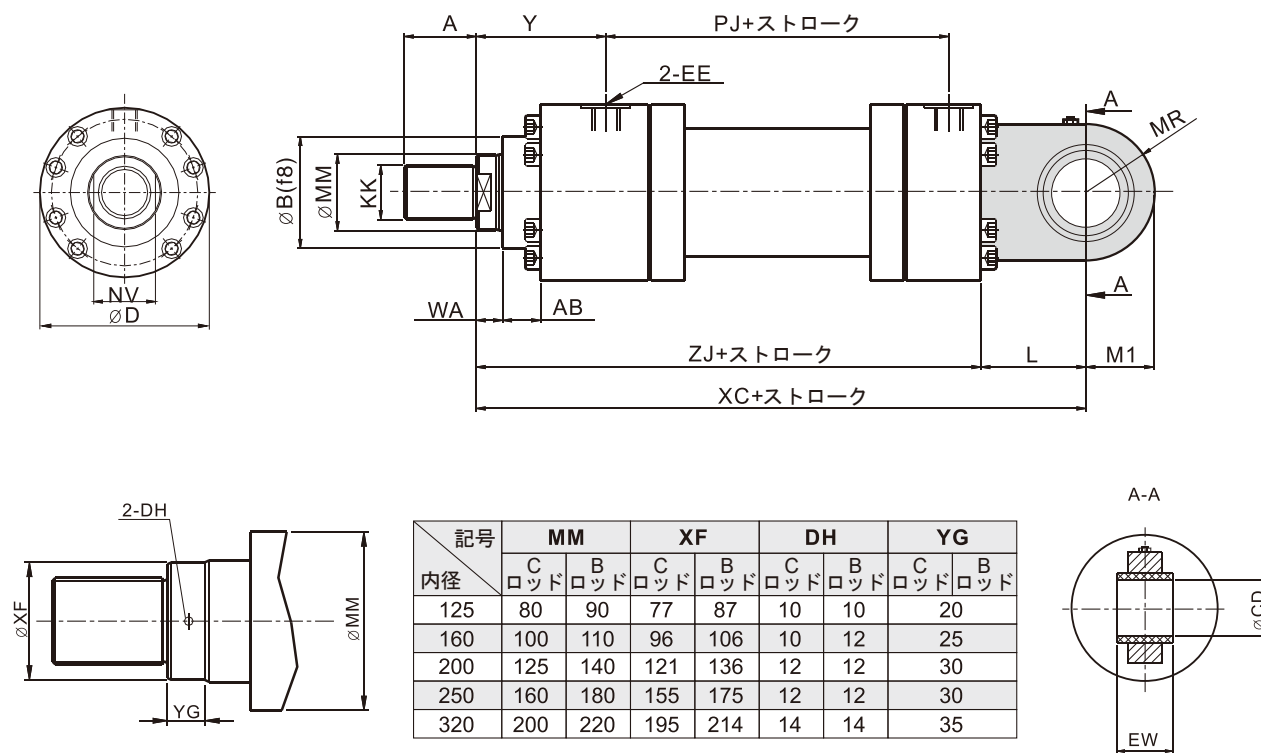
冶金工程シリンダー

丸型シリンダー

強力ロータリーシリンダー

外形寸法図

- MP3(CA) 複動シリンダー 1山クレビス形

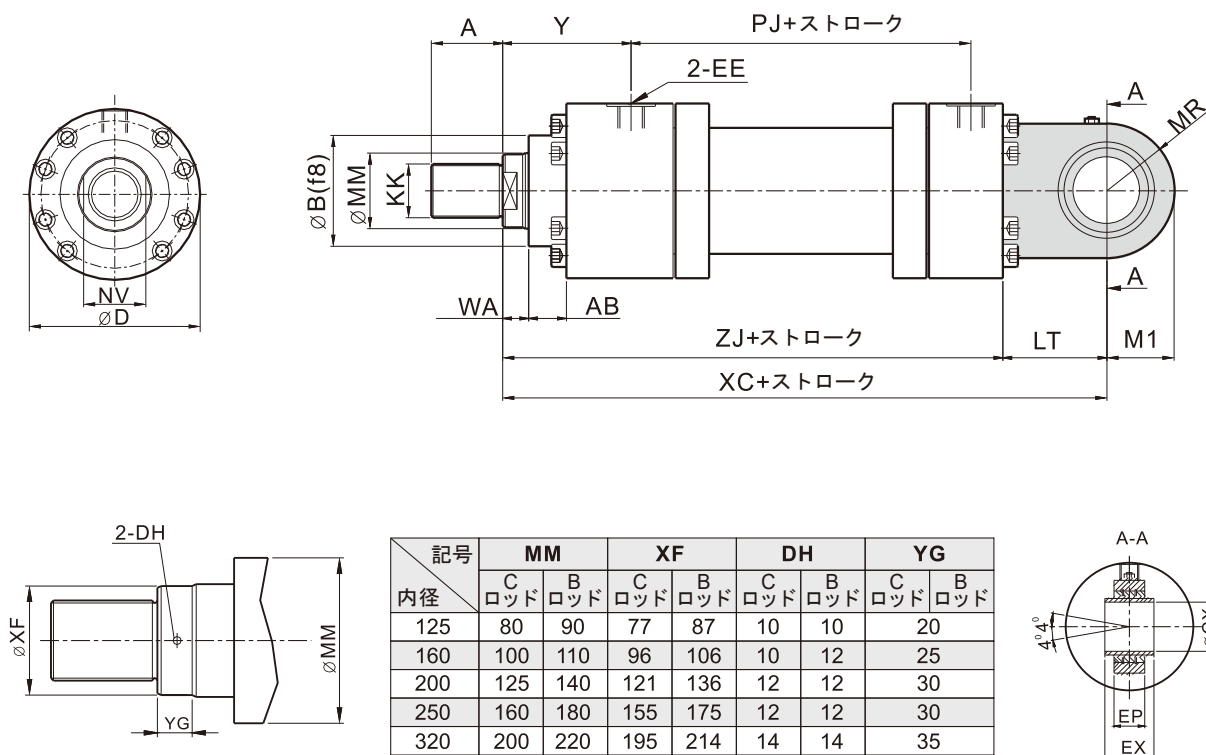


ロッド径MM=80mm以上

記号 内径	MM		KK	EE	EW	B	M1	A	D	Y	WA	AB	NV	L	ZJ	PJ	XC	CD	MR
	Cロッド	Bロッド																	
50	32	36	M27x2	RC1/2	32	63	35	36	108	98	18	29	32	61	244	120	305	32	35
63	40	45	M33x2	RC3/4	40	75	50	45	124	112	21	32	34	74	274	133	348	40	50
80	50	56	M42x2	RC3/4	50	90	63	56	145	120	24	36	46	90	305	155	395	50	61.5
100	63	70	M48x2	RC1	63	110	71	63	175	134	27	41	60	102	340	171	442	63	66
125	80	90	M64x3	RC1	80	132	90	85	208	153	31	45	-	124	396	205	520	80	90
160	100	110	M80x3	RC1 1/4	100	160	112	95	270	185	35	50	-	157	467	235	617	100	118
200	125	140	M100x3	RC1 1/4	125	200	145	112	330	220	40	61	-	206	550	278	756	125	131
250	160	180	M125x4	RC1 1/2	160	250	178	125	412	260	42	71	-	253	650	325	903	160	163
320	200	220	M160x4	RC2	200	320	230	160	510	310	48	88	-	320	760	350	1080	200	209

外形寸法図

- MP5(CAB) 複動シリンダー 1山クレビス球面軸受形



ロッド径MM=80mm以上

記号	MM		KK	EE	EX	EP	B	M1	A	D	Y	WA	AB	NV	LT	ZJ	PJ	XC	CX	MR
	Cロッド	Bロッド																		
50	32	36	M27x2	RC1/2	32	27	63	40	36	108	98	18	29	32	61	244	120	305	32	35
63	40	45	M33x2	RC3/4	40	35	75	50	45	124	112	21	32	34	74	274	133	348	40	50
80	50	56	M42x2	RC3/4	50	40	90	63	56	145	120	24	36	46	90	305	155	395	50	61.5
100	63	70	M48x2	RC1	63	52	110	71	63	175	134	27	41	60	102	340	171	442	63	66
125	80	90	M64x3	RC1	80	60	132	90	85	208	153	31	45	-	124	396	205	520	80	90
160	100	110	M80x3	RC1 1/4	100	84	160	112	95	270	185	35	50	-	157	467	235	617	100	118
200	125	140	M100x3	RC1 1/4	125	102	200	145	112	330	220	40	61	-	206	550	278	756	125	131
250	160	180	M125x4	RC1 1/2	160	130	250	178	125	412	260	42	71	-	253	650	325	903	160	163
320	200	220	M160x4	RC2	200	162	320	230	160	510	310	48	88	-	320	760	350	1080	200	209

タイロッド
シリンダー

コンパクト
シリンダー

クランプ治具スイベル
クランプシリンダー

金型シリンダー

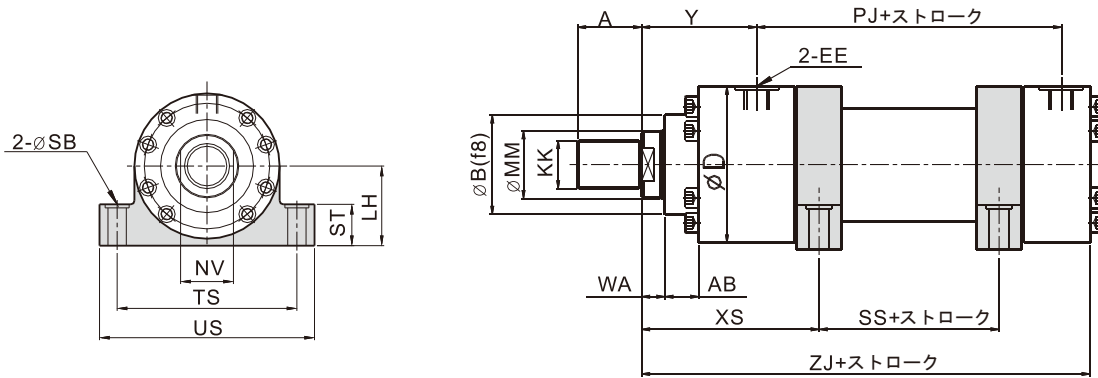
冶金工程シリンダー

丸型シリンダー

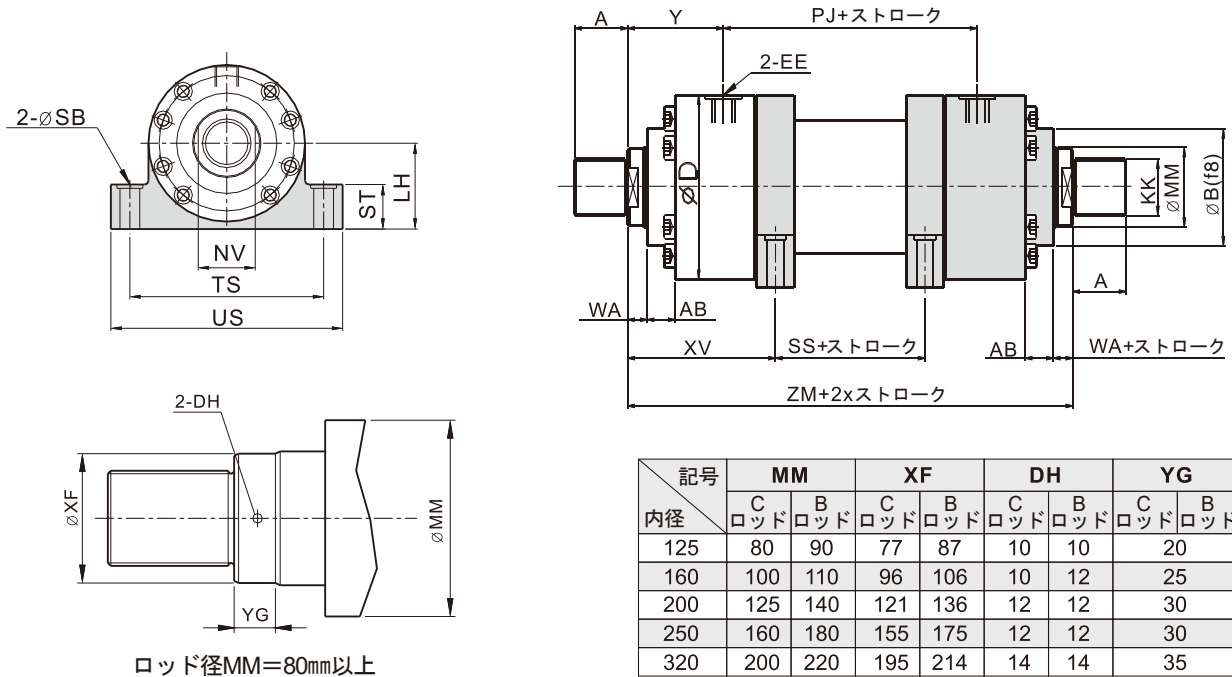
強力ロータリーシリンダー

外形寸法図

- MS2(LA) 複動シリンダー 軸直角方向フート形



- MS2(LA) 両ロッドシリンダー 軸直角方向フート形

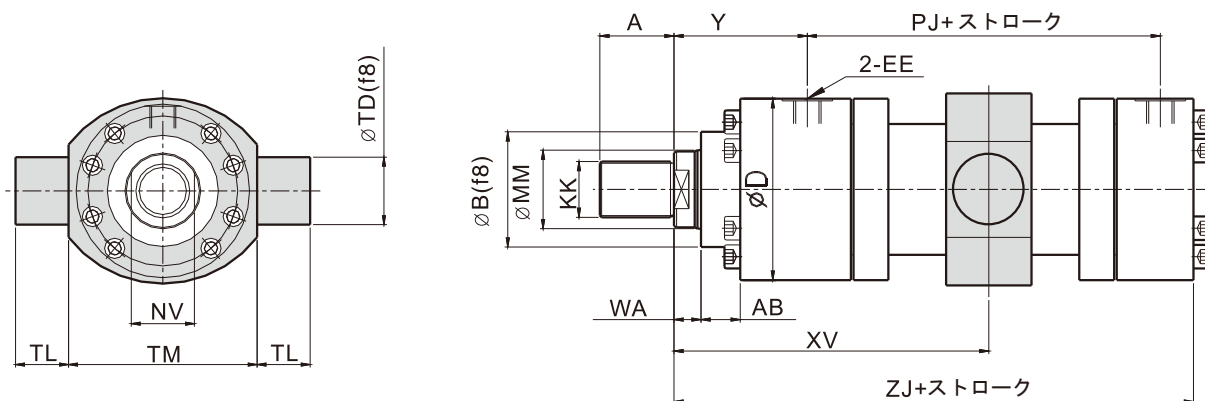


記号	MM		XF		DH		YG	
	Cロッド	Bロッド	Cロッド	Bロッド	Cロッド	Bロッド	Cロッド	Bロッド
125	80	90	77	87	10	10		20
160	100	110	96	106	10	12		25
200	125	140	121	136	12	12		30
250	160	180	155	175	12	12		30
320	200	220	195	214	14	14		35

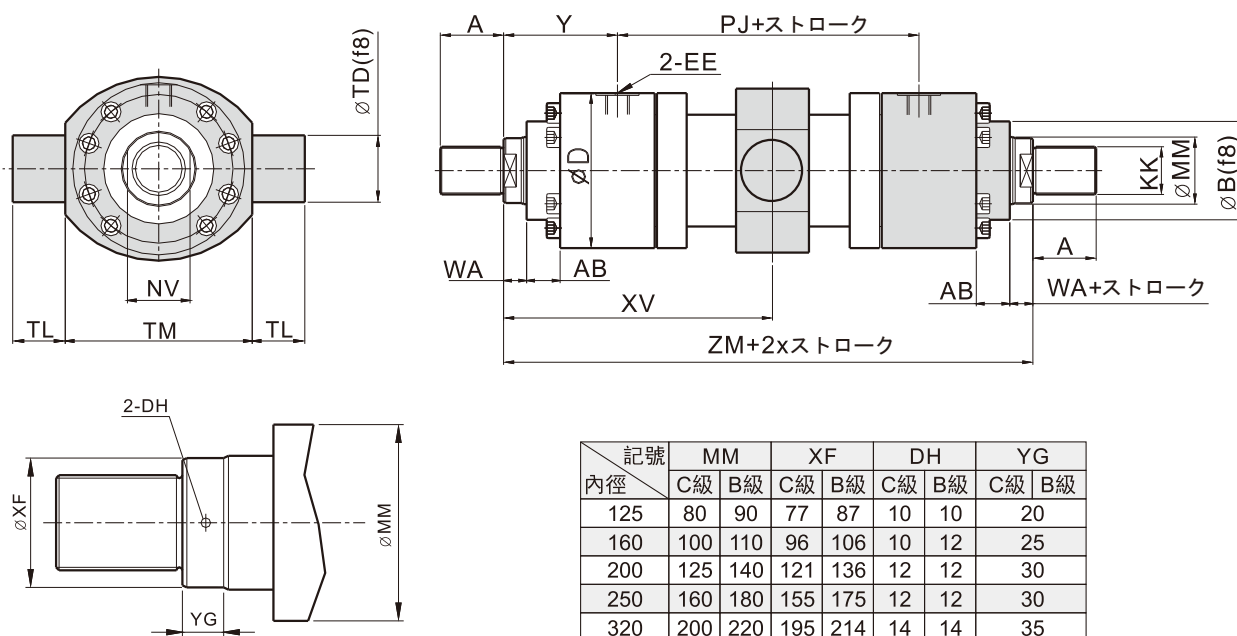
記号	MM		KK	EE	B	ZJ	SS	PJ	ZM	D	Y	WA	AB	NV	SB	ST	TS	US	XS	LH
	Cロッド	Bロッド																		
50	32	36	M27x2	RC1/2	63	244	55	120	316	108	98	18	29	32	11	32	135	160	130	60
63	40	45	M33x2	RC3/4	75	274	55	133	357	124	112	21	32	34	13.5	37	155	185	147.5	68
80	50	56	M42x2	RC3/4	90	305	55	155	395	148	120	24	36	46	17.5	42	185	225	170.5	80
100	63	70	M48x2	RC1	110	340	55	171	439	175	134	27	41	60	22	52	220	265	192.5	95
125	80	90	M64x3	RC1	132	396	60	205	511	208	153	31	45	-	26	62	270	325	230	115
160	100	110	M80x3	RC1 1/4	160	467	79	235	605	270	185	35	50	-	33	77	340	405	265.5	145
200	125	140	M100x3	RC1 1/4	200	550	90	278	718	330	220	40	61	-	40	87	405	480	315	170
250	160	180	M125x4	RC1 1/2	250	650	120	325	845	412	260	42	71	-	52	112	520	620	360	215
320	200	220	M160x4	RC2	320	760	120	350	970	510	310	48	88	-	62	152	620	740	425	260

外形寸法図

- MT4(TC) 複動シリンダー 中間トラニオン形



- MT4(TC) 両ロッドシリンダー 中間トラニオン形



記号	MM		XF		DH		YG	
	C級	B級	C級	B級	C級	B級	C級	B級
125	80	90	77	87	10	10	20	
160	100	110	96	106	10	12	25	
200	125	140	121	136	12	12	30	
250	160	180	155	175	12	12	30	
320	200	220	195	214	14	14	35	

ロッド径MM=80mm以上

記号	MM		KK	EE	B	TD	ZJ	A	D	Y	WA	AB	NV	PJ	TL	TM	XV	ZM
	Cロッド	Bロッド																
50	32	36	M27x2	RC1/2	63	32	244	36	108	98	18	29	32	120	25	112		316
63	40	45	M33x2	RC3/4	75	40	274	45	124	112	21	32	34	133	32	125		357
80	50	56	M42x2	RC3/4	90	50	305	56	145	120	24	36	46	155	40	150		395
100	63	70	M48x2	RC1	110	63	340	63	175	134	27	41	60	171	50	180		439
125	80	90	M64x3	RC1	132	80	396	85	208	153	31	45	-	205	63	224		511
160	100	110	M80x3	RC1 1/4	160	100	467	95	270	185	35	50	-	235	80	280		605
200	125	140	M100x3	RC1 1/4	200	125	550	112	330	220	40	61	-	278	100	335		718
250	160	180	M125x4	RC1 1/2	250	160	650	125	412	260	42	71	-	325	125	425		845
320	200	220	M160x4	RC2	320	200	760	160	510	310	48	88	-	350	160	530		970

お客様の要望に応じる

タイロッド
シリンダー

コンパクト
シリンダー

クランプ治具スイベル
シリンダー

金型シリンダー

冶金工程シリンダー

丸型シリンダー

強力ロータリーシリンダー