

IU ISO-6432標準形エアシリンダー(丸形)

Products Contents

産品目録

	IUA	丸形複動シリンダー	Ø16~Ø40 P.180
	IUB	丸形単動シリンダー	Ø16~Ø40 P.186
	IUC	丸形両ロッドシリンダー	Ø16~Ø40 P.189
	IUD	丸形両ロッドストローク調整付複動シリンダー	Ø16~Ø40 P.190
	IUT	エンドロックシリンダー	Ø16~Ø25 P.192
	IUK	丸形エア・オイル作動シリンダー	Ø16~Ø40 P.194
	IUBK	ダイレクトマウント シリンダー	Ø20~Ø40 P.195

シリンダー特性

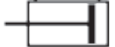
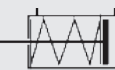
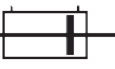



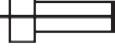
シリンダー内径 (mm)	16、20、25、32、40	
使用する流体	濾過された圧縮空気(潤滑油必要/ ISO-VG32)	
動作圧力 (kgf/cm ²)	0.5~9.9	
動作温度 (°C)	0 ~ +60	
ピストン速度 (m/s)	50~750	
クッション長さ	Ø 16	15
	Ø 20 、 Ø 25	17
	Ø 32	18
	Ø 40	20

理論出力表

単位:kg(キログラム)

内径 (mm)	軸径 (mm)	作動 方向	負荷 面積 (cm ²)	動作圧力(kgf/cm ²)					
				3	4	5	6	7	8
16	6	押す	2	6	8	10	12	14	16
		引く	1.72	5.2	6.9	8.6	10.3	12	13.8
20	8	押す	3.14	9.4	12.6	15.7	18.8	22	25.1
		引く	2.64	7.9	10.6	13.2	15.8	18.5	21.1
25	10	押す	4.9	14.7	19.6	24.5	29.4	34.3	39.2
		引く	4.11	12.3	16.4	20.6	24.7	28.8	32.9
32	12	押す	8.04	24.1	32.2	40.2	48.2	56.3	64.3
		引く	6.91	20.7	27.6	34.6	41.5	48.4	55.3
40	16	押す	12.56	37.7	50.2	62.8	75.4	87.9	100.5
		引く	10.56	31.7	42.2	52.8	63.4	73.9	84.5

機種

機種	標準式記号	標準式図形	スイッチ付き シリンダー	耐熱 シリンダー	防塵ケース が付き軸	内径(mm)				
						16	20	25	32	40
丸形複動シリンダー	IU-A		IU-AG	IU-AJ	IU-AH	●	●	●	●	●
丸形単動シリンダー	IU-B		IU-BG	IU-CJ	IU-CH	●	●	●	●	●
丸形両ロッドシリンダー	IU-C		IU-CG	IU-CJ	IU-CH	●	●	●	●	●
丸形両ロッドストローク調整付複動シリンダー	IU-D		IU-DG	IU-DJ	IU-DH	●	●	●	●	●
エンドロックシリンダー	IU-T		IU-TG	IU-TJ	IU-TH	●	●	●	-	-
丸形エア・オイル作動シリンダー	IU-K		IU-KG	IU-KJ	IU-KH	●	●	●	●	●
ダイレクトマウントシリンダー	IU-BK		IU-BKG	IU-BKJ	IU-BKH	-	●	●	●	●

空気圧調質機器

空圧バルブ類

空気圧シリンダー

汎用管継手

磁気近接形スイッチ

空圧補助部品

部品重量表

単位: g (グラム)

シリンダー径	部品	FA/FB	LB	Y	P
16		43	39	20	4
20		71	75	39	9
25		71	75	68	15
32		77	76	68	15
40		108	126	122	27

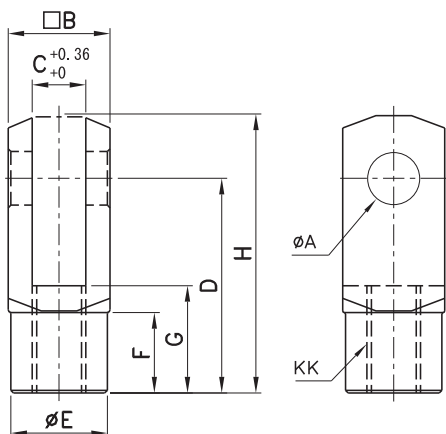
⚠ Y: 2山先端金具 (Y先) にはピンと挿入ピンが含まれています

例: IUA-FA-20-100ST (緩衝なしシリンダー)
 製品重量 (ST=0) — 153.3g
 ストローク増加による重量 $(100 \div 50 = 2) \times 37.35 = 74.7g$
 部品重量 ————— 71g

■ 総重量 = 153.3 + 74.7 + 71 = 299 g

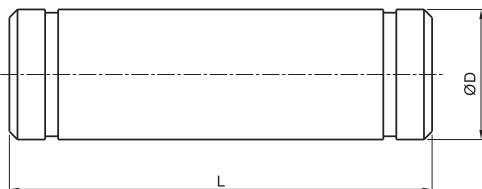
部品寸法図

● Y: 2山先端金具 (Y先)



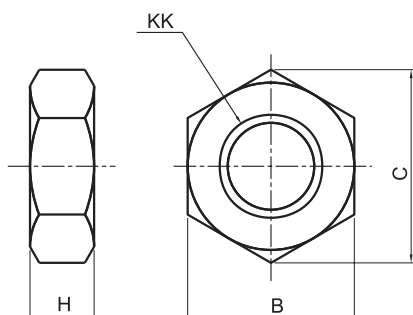
記号	A	B	C	D	E	F	G	H	KK
内径 16	6	13	6	24	10	7	12	31	M6x1.0
20	8	16	8	32	14	11	16	42	M8x1.25
25,32	10	19	10	40	18	15	20	52	M10x1.25
40	12	25	12	48	20	19	24	62	M14x1.5

● PINピン



記号	D	L
内径 16	6	18
20	8	22
25.32	10	25
40	12	31

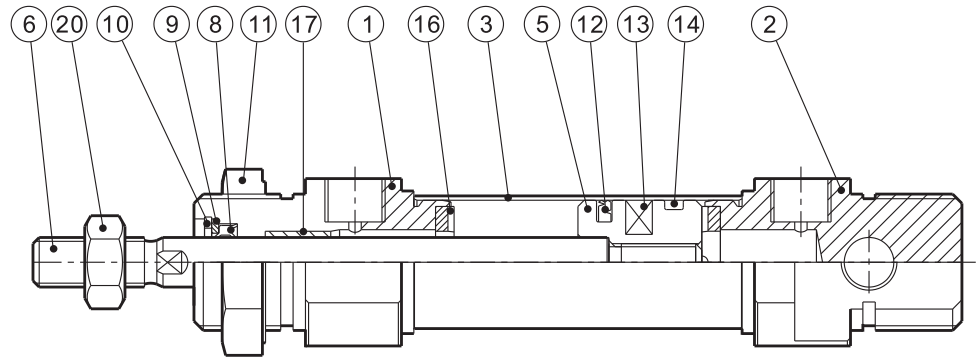
● ロックナット



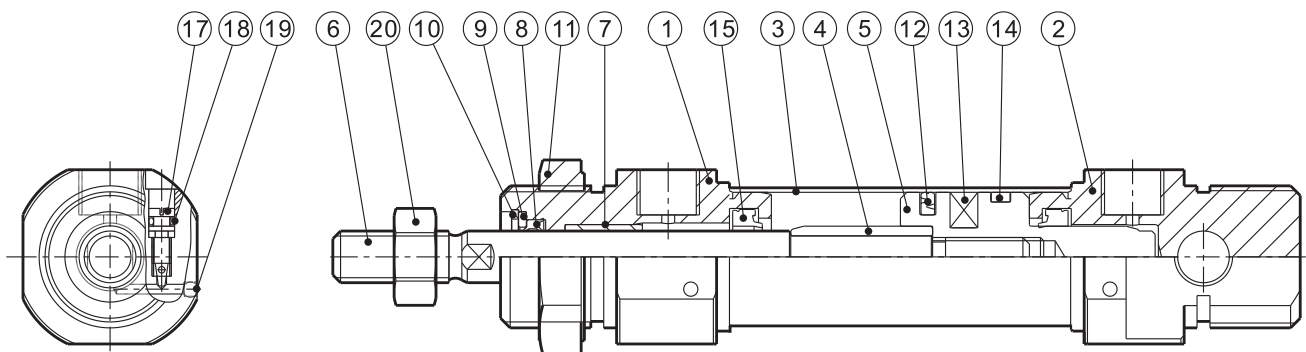
記号	KK	B	C	H
内径 16	M5X0.8	8	9.2	4
20	M8X1.25	13	15	6.5
25.32	M10X1.25	17	19.6	6
40	M12X1.25	19	21.9	7

内部構造と部品名称

●クッション無形



●クッション付形



空気圧調質機器

空圧バルブ類

空気圧シリンダー

汎用管継手

磁気近接形スイッチ

空圧補助部品

記号	部品名称	数量	記号	部品名称	数量
①	前カバー	1	⑪	エンドキャップ	1
②	アルミカバー	1	⑫	ピストンシールケース	1
③	チューブ	1	⑬	誘導磁石	1
④	前緩衝ブロック	1	⑭	ピストン耐摩耗リング	1
⑤	ピストン	1	⑮	緩衝シールケース	2
⑥	軸芯	1	⑯	緩衝ガスケット	2
⑦	自己潤滑ベアリング	1	⑰	緩衝ねじ	2
⑧	前カバーシールケース	1	⑱	緩衝ねじOリング	2
⑨	軸シールガスケット	1	⑲	スチールボール	2
⑩	軸シール固定リング	1	⑳	軸キャップ	1

製品重量表

単位:g(グラム)

シリンダー径	16		20		25		32		40	
	緩衝なし	緩衝あり	緩衝なし	緩衝あり	緩衝なし	緩衝あり	緩衝なし	緩衝あり	緩衝なし	緩衝あり
SD型、ストロークST = 0の時	85.5	93.3	153.3	158.5	205.7	212.7	274.7	281.6	558.3	575.1
ストロークが50mm増加すること に増加する重量	25.3	25.3	37.35	37.35	52.65	52.65	76.25	76.25	118.35	118.35

部品重量表

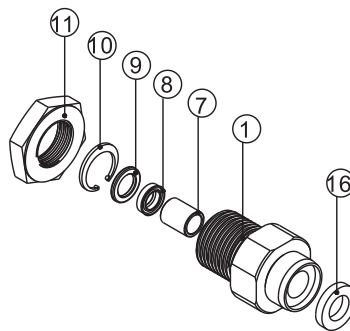
単位:g(グラム)

シリンダー径		16		20		25		32		40	
部品呼称		緩衝なし	緩衝あり	緩衝なし	緩衝あり	緩衝なし	緩衝あり	緩衝なし	緩衝あり	緩衝なし	緩衝あり
前カバーセット	★ シールケースを 含む	37.7	36.6	60.2	61.1	63.4	66.6	80.5	80.4	162.1	161.1
後カバーセット		17.9	17	34.5	33.6	44.1	40.6	78.9	71.8	151.7	137.8
ピストンセット		21	30.8	13.6	18.6	21.7	29.3	28.6	43.1	57.9	88.5

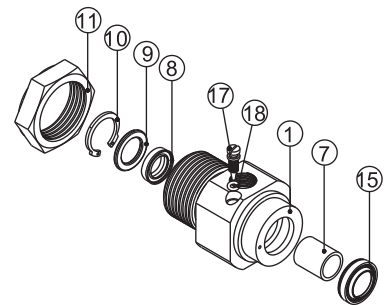
前カバーセット

記号	部品名称	数量
①	前カバー	1
⑦	自己潤滑ベアリング	1
⑧	軸芯シールケース	1
⑨	軸シールガスケット	1
⑩	止め輪	1
⑪	エンドキャップ	1
⑮	緩衝シールケース	1
⑯	緩衝ガスケット	1
⑰	緩衝ねじ	1
⑱	緩衝ねじOリング	1

● ガスケット緩衝



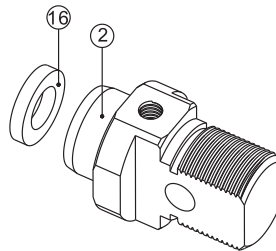
● 空気緩衝



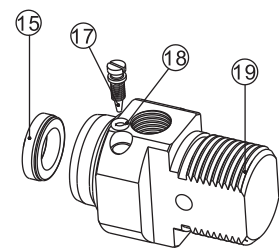
後カバーセット

記号	部品名称	数量
②	後カバー	1
⑮	緩衝シールケース	1
⑯	緩衝ガスケット	1
⑰	緩衝ねじ	1
⑱	緩衝ねじOリング	1

● ガスケット緩衝



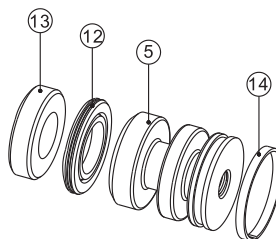
● 空気緩衝



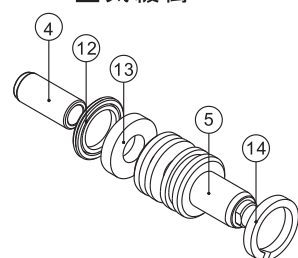
ピストンセット

記号	部品名称	数量
④	前緩衝ブロック	1
⑤	ピストン	1
⑫	ピストンシールケース	1
⑬	誘導磁石	1
⑭	ピストン耐摩耗リング	1

● ガスケット緩衝



● 空気緩衝



IUA丸形複動シリンダー



- ISO規格のシリンダー径は8、10、12、16、20、25のみが含まれます
- 本製品のシリンダー径は32、40です。外部寸法はSMC製品CM2と同じです
- このシリンダーには誘導磁石を取り付けられ、スイッチを選択できます

完成品標準ストローク

シリンダー内径 (mm)		標準ストローク (mm)
緩衝なし型	16	25、50、75、100、125、150、200、250、300
	20、25、32、40	25、50、75、100、125、150、200、250、300、350、400、450、500
緩衝あり型	16	25、50、75、100、125、150、200、250、300
	20、25、32、40	25、50、75、100、125、150、200、250、300、350、400、450、500

完成品の注文表示

IUA		CA	20	100ST					T × n
シリンダーシリーズ	機種	取り付け形式	内径	ストローク	配管ねじ	クッション方式	接続ベース	先端ジョイント	磁気近接形スイッチ
丸形複動シリンダー	空白:標準品 (スイッチ無) G:スイッチ付 H:防塵ケース付き軸 J:耐熱/耐酸・アルカリ 注: 1. 正常動作温度0°C~+60°C 2. 耐熱シールケースの動作温度は-10°C~+120°C	CA:標準型 CV:クレビスカット型 FA:前フランジ型 FB:後フランジ型 LB:軸方向脚ベース型	16:16mm 20:20mm 25:25mm 32:32mm 40:40mm	完成品の標準ストロークを参考にしてください	空白:Gねじ (標準型) N:NPTねじ RC:RCねじ	空白:前後のガスケット緩衝 (標準型) B:前後カバーに緩衝があることを示す R:前カバーに緩衝があることを示す H:後カバーに緩衝があることを示す ▲注:シリンダー径016~040に限る	CABK:標準型、連結ブラケット	Y:2山先端金具(Y先 (ピンおよびバックル付き)) PHS:フロートジョイント KGT:ボールジョイント	規格:JFS01およびJFS03 T:2本のリード線、標準線長2m (注:共通規格) P:PNP 3本のリード線、標準線長2m N:NPN 3本のリード線、標準線長2m n:数量 ▲注:注文書にG記号があり、Txn記号がない:シリンダーには誘導磁石のみが付属し、スイッチは付属していないことを示します

▲ 空白欄:標準品を示し、注文時にはマーク不要

空気圧調質機器

空圧バルブ類

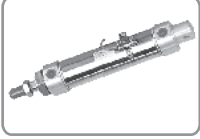
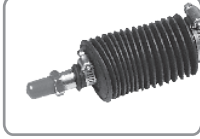



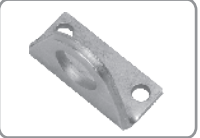
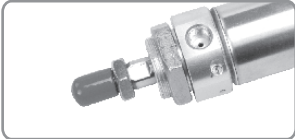






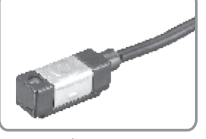
空気圧シリンダー

汎用管継手

磁気近接形スイッチ

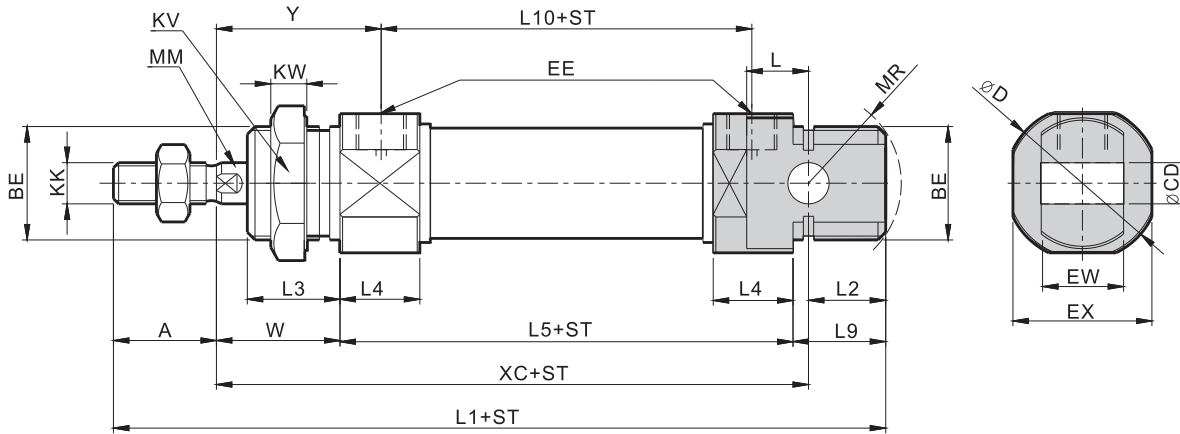
空圧補助部品

完成品の注文表示

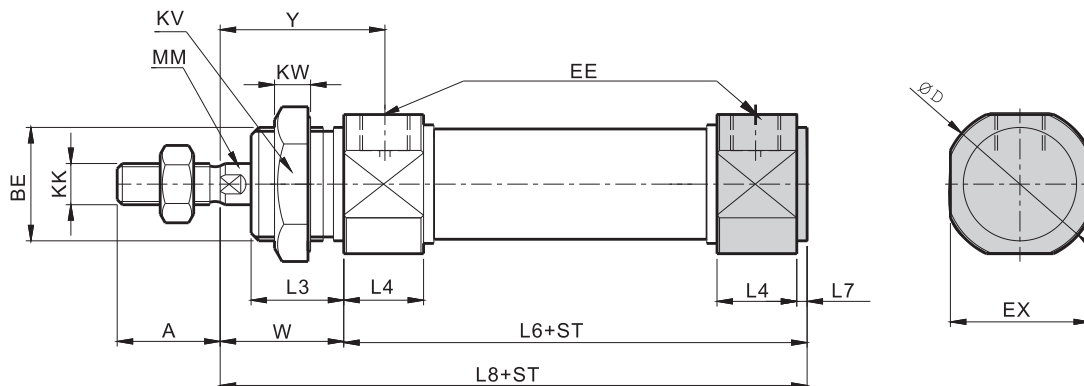
機種	<p>G: スイッチ付 H: 防塵ケース付</p>  
機種	<p>CA: 標準型 CV: クレビスカット FA/FB: 前後フランジ型 LB: 軸方向脚ベース型</p>    
クッション方式	<p>緩衝ねじを必要な緩衝状態まで調整してください</p> 
連結ブラケット	<p>CA-BK標準型連結ブラケット</p> 
先端ジョイント	<p>Y: 2山先端金具 (Y先) PIN: ピン KGT: フロートジョイント PHS: ボールジョイント</p>    
磁気近接形スイッチ	<p>JFS-01 JFS-03</p>   <p>シリンダー径020~040に限る シリンダー径016に限る</p>

外部寸法図

● IUA-CA 標準型



● IUA-CV クレビスカット



記号	MM	KK	A	BE	W	EE	XC	EW	CD	L	MR	Y
16	6	M6x1.0	16	M16x1.5	22	M5X0.8	82	12	6	9	16	27.5
20	8	M8x1.25	20	M22x1.5	24	1/8	95	16	8	12	18	32
25	10	M10x1.25	22	M22x1.5	28	1/8	104	16	8	12	18	36
32	12	M10x1.25	22	M26x1.5	23	1/8	102	20	10	14.5	20	31
40	16	M14x1.5	24	M32x2.0	26	1/4	129	20	10	14.5	20	37

記号	D	EX	KV	KW	L1	L2	L3	L4	L5	L6	L7	L8	L9	L10
16	24	22	24	6	111	13	17	10.5	56	58	2	80	17	45
20	30	27	26	7	130	15	18	15.5	68	70.5	2.5	94.5	18	52
25	30	27	26	7	141	15	22	15.5	69	71.5	2.5	99.5	22	53
32	37	34	32	8	136	12	13	15	64	66.5	2.5	89.5	27	48
40	46	42.5	38	10	165	12	16	21.5	88	91	3	117	27	66

空気圧調質機器

空圧バルブ類

空気圧シリンダー

汎用管継手

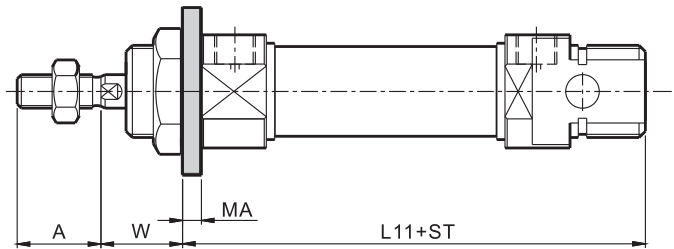
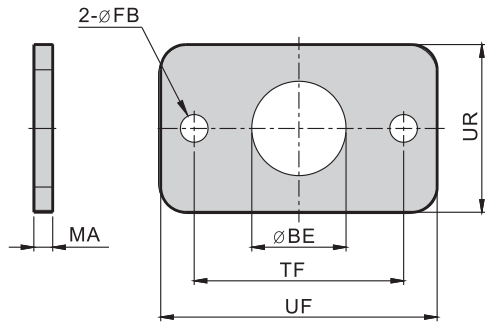
磁気近接形スイッチ

空圧補助部品

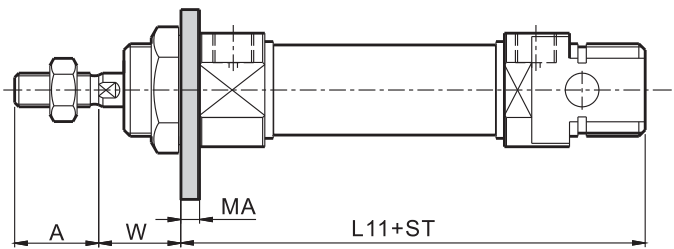
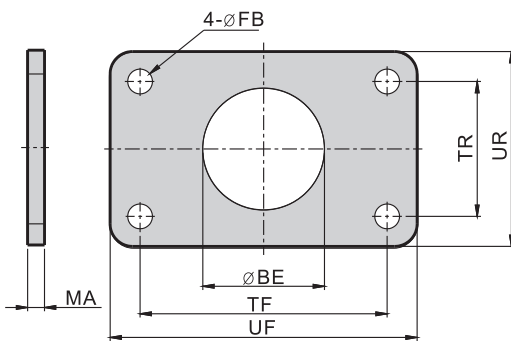
外部寸法図

● IUA-FA 前フランジ型

● 内径: $\varnothing 16 \sim \varnothing 32$



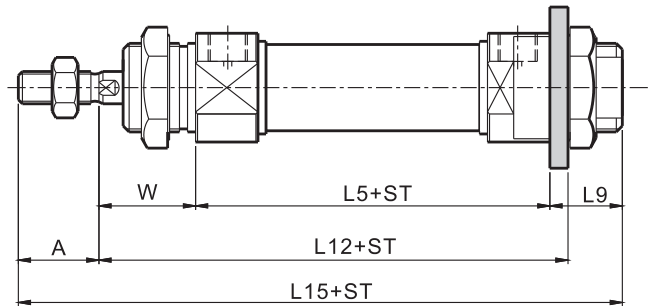
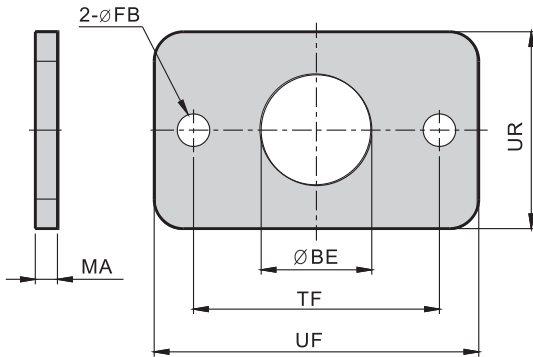
● 内径: $\varnothing 40$



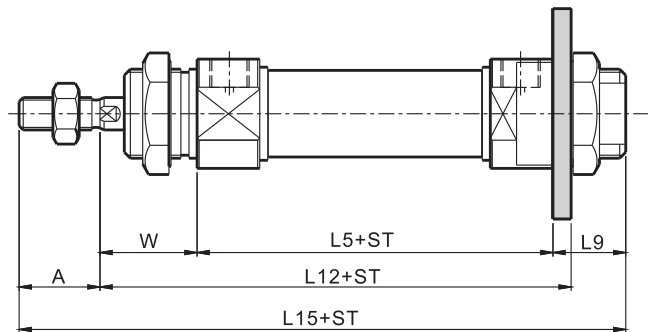
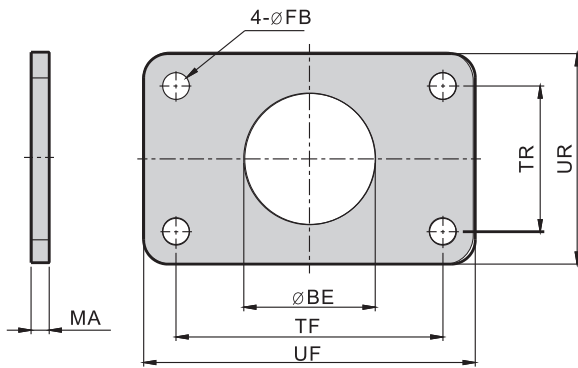
記号 内径	A	W	MA	BE	TF	UF	FB	UR	TR	L11
16	16	17.5	4.5	16.5	40	53	5.5	30	-	77.5
20	20	19.5	4.5	22.5	50	66	6.6	40	-	90.5
25	22	23.5	4.5	22.5	50	66	6.6	40	-	95.5
32	22	18.5	4.5	26.5	60	75	6.6	40	-	95.5
40	24	21.5	4.5	32.5	66	82	6.6	52	36	119.5

外部寸法図

- IUA-FB 後フランジ型
- 内径: $\varnothing 16 \sim \varnothing 32$



- 内径: $\varnothing 40$



内径	記号	W	MA	BE	TF	UF	UR	TR	A	FB	L5	L9	L12	L15
16		22	4.5	16.5	40	53	30	-	16	5.5	56	17	82.5	111
20		24	4.5	22.5	50	66	40	-	20	6.6	68	18	96.5	130
25		28	4.5	22.5	50	66	40	-	22	6.6	69	22	101.5	141
32		23	4.5	26.5	60	75	40	-	22	6.6	64	27	91.5	136
40		26	4.5	32.5	66	82	52	36	24	6.6	88	27	118.5	165

空気圧調質機器

空圧バルブ類

空気圧シリンダー

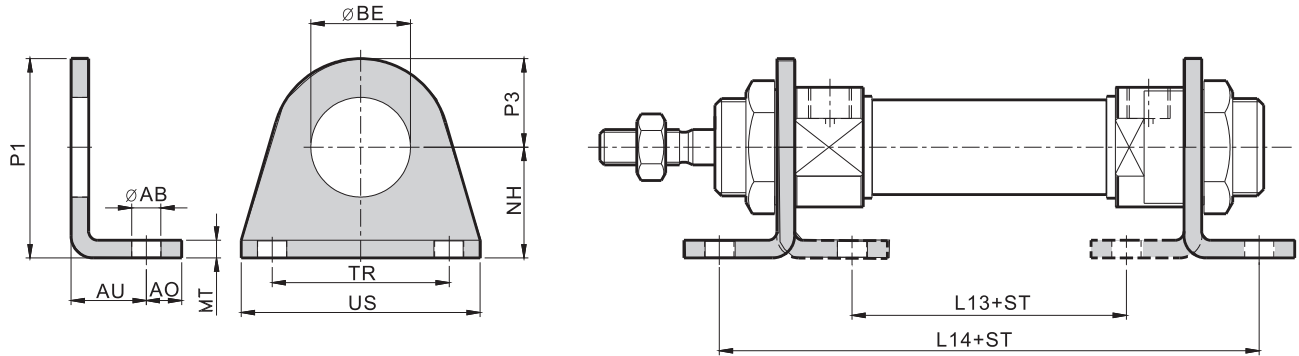
汎用管継手

磁気近接形スイッチ

空圧補助部品

外部寸法図

● IUA-LB 軸方向脚ベース型



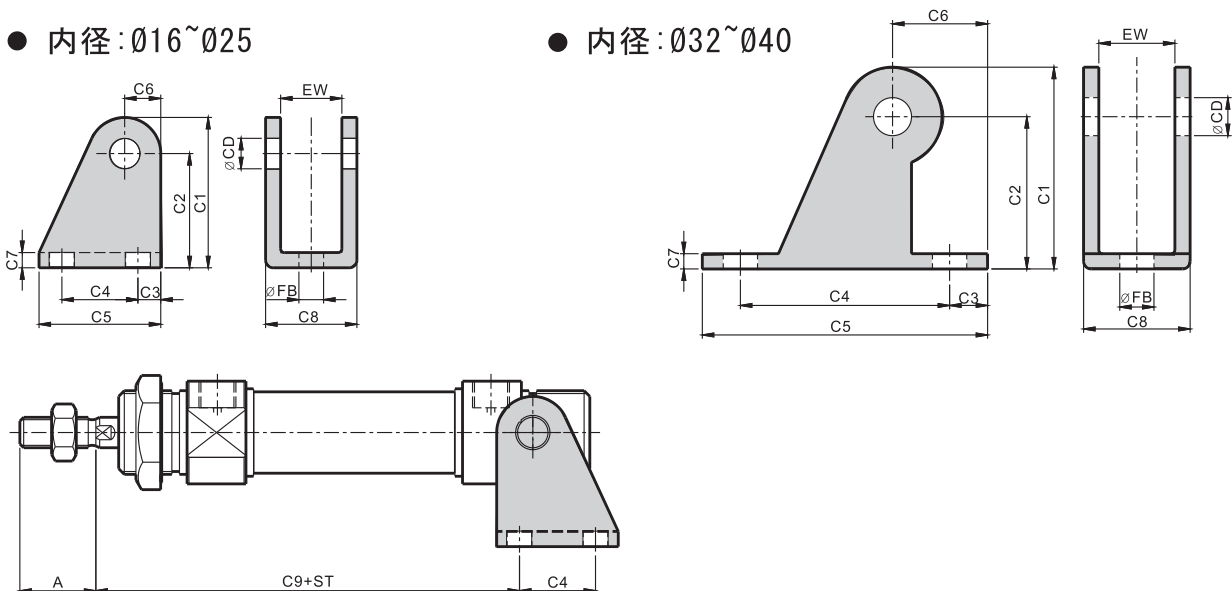
内径	記号	NH	P1	P3	BE	TR	US	MT	AB	AU	AO	L13	L14
16		20	33	13	16.5	32	42	4	5.5	14	6	36	84
20		25	45	20	22.5	40	54	4	6.6	17	8	42	102
25		25	45	20	22.5	40	54	4	6.6	17	8	43	103
32		28	47	19	26.5	40	56	4	6.6	20	8	32	104
40		30	54	24	32.5	55	76	4	6.6	23	10	50	134

外部寸法図

● IUA-CABK ピン及び連結ブラケット

● 内径： $\varnothing 16 \sim \varnothing 25$

● 内径： $\varnothing 32 \sim \varnothing 40$



内径	記号	A	EW	FB	CD	C1	C2	C3	C4	C5	C6	C7	C8	C9
16		16	12.1	5.5	6	33.5	27	5	15	25	6.5	3	18	80.5
20		20	16.1	6.5	8	39.5	30	6	20	32	9.5	4	24	91.5
25		22	16.1	6.5	8	39.5	30	6	20	32	9.5	4	24	100.5
32		22	20.1	9	10	53	40	10	55	75	25	4	28	87
40		24	20.1	9	10	53	40	10	55	75	25	4	28	114

IUB丸形単動シリンダー



- ばねの配置には2種類あります：
 - (1) BF:押し出し型(ばねはピストンの前面)
 - (2) BR:引き入れ型(ばねはピストンの背面)。
- 排気穴には粉末銅消音器を装備
- シンプルな設計を採用し、組立とメンテナンスが便利です

完成品の注文表示

IUB	BF	CA	20	50ST						T × n
シリンダーシリーズ	機種	ばね位置	取り付け形式	内径	ストローク	配管ねじ	クッション方式	接続ベース	先端ジョイント	磁気近接形スイッチ
丸形単動シリンダー	空白:標準品(スイッチ無)	BF:押し出し型(ばねはピストンの前面) BR:引き入れ型(ばねはピストンの背面)	CA:標準型	16:16mm	空白:Gねじ(標準型) N:NPTねじ RC:RCねじ	空白:前後のガスケット緩衝(標準型) B:前後カバーに緩衝があることを示す R:前カバーに緩衝があることを示す H:後カバーに緩衝があることを示す	CABK:標準型、連結ブラケット	Y:2山先端金具(Y先)(ピンおよびバックル付き) PHS:ボールジョイント KGT:フロートジョイント	規格:JFS01およびJFS03 T:2本のリード線、標準線長2m(注:共通規格) P:PNP 3本のリード線、標準線長2m N:NPN 3本のリード線、標準線長2m	
	G:スイッチ付		CV:クレビスカット型	20:20mm						注:シリンダー径φ16~φ40に限る
	H:防塵ケース付き軸		FA:前フランジ型	25:25mm						
	J:耐熱/耐酸・アルカリ		FB:後フランジ型	32:32mm						
	注: 1. 正常動作温度 0°C~+60°C 2. 耐熱シールケースの動作温度は-10°C~+120°C		LA:径方向脚ベース型 LB:軸方向脚ベース型	40:40mm						

▲ 空白欄:標準品を示し、注文時にはマーク不要

空気圧調質機器

空圧バルブ類

空気圧シリンダー

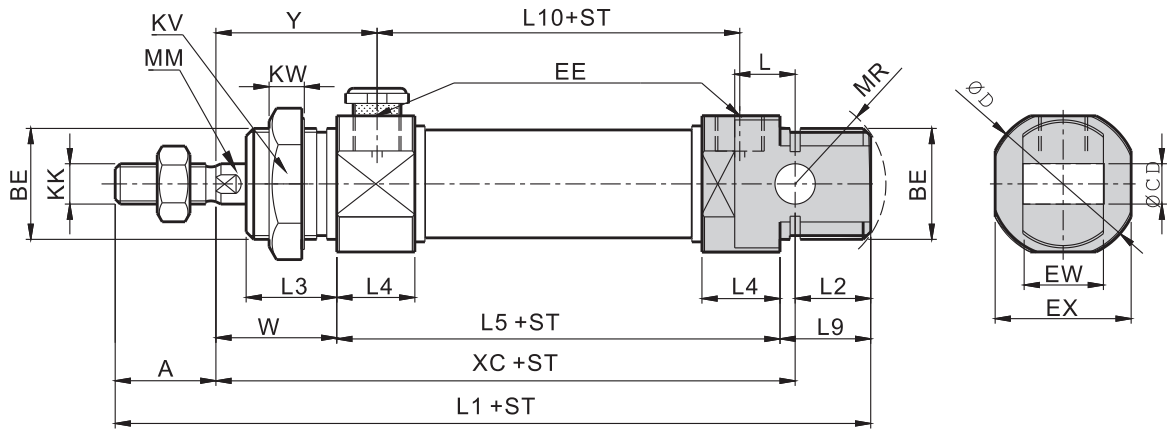
汎用管継手

磁気近接形スイッチ

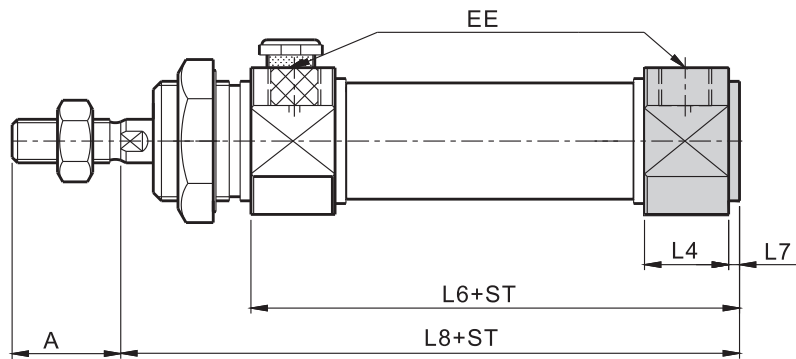
空圧補助部品

外部寸法図

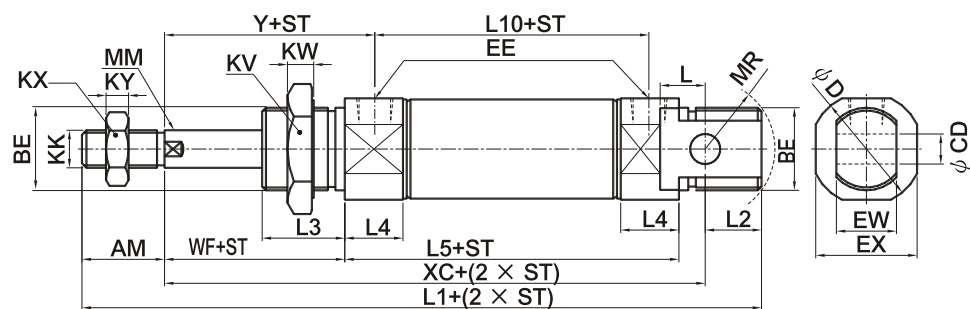
● BF-CA 押し出し型



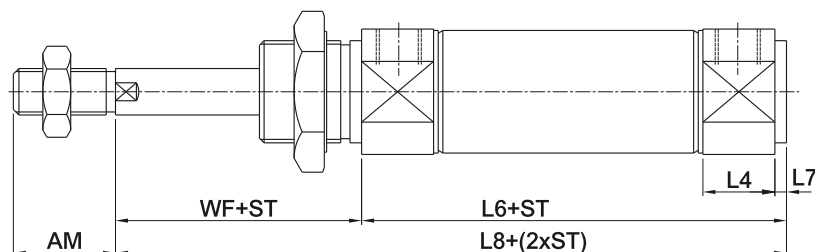
● BF-CV 押し出し型



● BR-CA 引入型



● BR-CV 引入型



空気圧調質機器

空圧バルブ類

空気圧シリンダー

汎用管継手

磁気近接形スイッチ

空圧補助部品

内径	記号																			
	MM	KK	A	BE	W	EE	EW	CD	L	MR	Y	D	EX	KV	KW	L2	L3	L4	L7	L9
16	6	M6x1.0	16	M16x1.5	22	M5x0.8	12	6	9	16	27.5	24	22	24	6	13	17	10.5	2	17
20	8	M8x1.25	20	M22x1.5	24	1/8	16	8	12	18	32	30	27	26	7	15	18	15.5	2.5	18
25	10	M10x1.25	22	M22x1.5	28	1/8	16	8	12	18	36	30	27	26	7	15	22	15.5	2.5	22
32	12	M10x1.25	22	M26x1.5	23	1/8	20	10	14.5	20	31	37	34	32	8	12	13	15	2.5	27
40	16	M14x1.5	24	M32x1.5	26	1/4	20	10	14.5	20	37	46	42.5	38	10	12	16	21.5	3	27

内径	記号 L1						記号 L5					
	0~25	26~50	51~75	76~100	101~125	126~150	0~25	26~50	51~75	76~100	101~125	126~150
16	136	161	186	211	236	261	81	106	131	156	181	206
20	155	180	205	230	255	280	93	118	143	168	193	218
25	166	191	216	241	266	291	94	119	144	169	194	219
32	161	186	211	236	261	286	89	114	139	164	189	214
40	190	215	240	265	290	315	113	138	163	188	213	238

内径	記号 L6						記号 L8					
	0~25	26~50	51~75	76~100	101~125	126~150	0~25	26~50	51~75	76~100	101~125	126~150
16	83	108	133	158	183	208	105	130	155	180	205	230
20	95.5	120.5	145.5	170.5	195.5	220.5	119.5	144.5	169.5	194.5	219.5	244.5
25	96.5	121.5	146.5	171.5	196.5	221.5	124.5	149.5	174.5	199.5	224.5	249.5
32	91.5	116.5	141.5	166.5	191.5	216.5	114.5	139.5	164.5	189.5	214.5	239.5
40	116	141	166	191	216	241	142	167	192	217	242	267

内径	記号 L10						記号 XC					
	0~25	26~50	51~75	76~100	101~125	126~150	0~25	26~50	51~75	76~100	101~125	126~150
16	70	95	120	145	170	195	107	132	157	182	207	232
20	77	102	127	152	177	202	120	145	170	195	220	245
25	78	103	128	153	178	203	129	154	179	204	229	254
32	73	98	123	148	173	198	127	152	177	202	227	252
40	91	116	141	166	191	216	154	179	204	229	254	279

▲注：その他部品の外部寸法図は、IUA複動シリンダーP. 180~P. 185を参照してください

IUC丸形両ロッドシリンダー



- ISO規格のシリンダー径は16、20、25のみが含まれます
- 本製品のシリンダー径は32、40です。外部寸法はSMC製品CM2と同じです
- このシリンダーには誘導磁石を取り付けられ、スイッチを選択できます

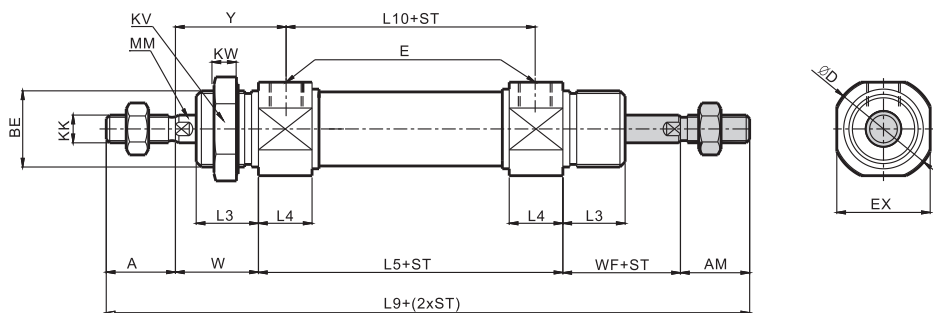
注文表示法

⚠ 空白欄：標準品を示し、注文時にはマーク不要

IUC		CA	20	100ST				T × n
シリンダーシリーズ	機種	取り付け形式	内径	ストローク	配管ねじ	クッション方式	先端ジョイント	磁気近接形スイッチ
丸形両ロッドシリンダー	空白：標準品（スイッチ無） G：スイッチ付 H：防塵ケース付き軸 J：耐熱/耐酸・アルカリ	CA：標準型 FA：前フランジ型 FB：後フランジ型 LB：軸方向脚ベース型	16：16mm 20：20mm 25：25mm 32：32mm 40：40mm		空白：Gねじ（標準型） N：NPTねじ RC：RCねじ	空白：前後のガスケット緩衝（標準型） B：前後カバーに緩衝があることを示す R：前カバーに緩衝があることを示す H：後カバーに緩衝があることを示す 注：シリンダー径φ16~φ40に限る	Y：2山先端金具（Y先）（ピンおよびバックル付き） PHS：ボールジョイント KGT：フロートジョイント	規格：JFS01およびJFS03 T：2本のリード線、標準線長2m（注：共通規格） P：PNP 3本のリード線、標準線長2m N：NPN 3本のリード線、標準線長2m n：数量 注：注文書に記号があり、T×n記号がないシリンダーには誘導磁石のみが付属し、スイッチは付属していません

外部寸法図

● IUC-SD 基本型



記号	MM	KK	A	BE	W	EE	Y	D	EX	KV	KW	L3	L4	L5	L9	L10
16	6	M6x1.0	16	M16x1.5	22	M5X0.8	27.5	24	22	24	6	17	10.5	56	132	45
20	8	M8x1.25	20	M22x1.5	24	1/8	32	30	27	26	7	18	15.5	68	156	52
25	10	M10x1.25	22	M22x1.5	28	1/8	36	30	27	26	7	22	15.5	69	169	53
32	12	M10x1.25	22	M26x1.5	23	1/8	31	37	34	32	8	13	15	64	154	48
40	16	M14x1.5	24	M32x2.0	26	1/4	37	46	42.5	38	10	16	21.5	88	188	66

⚠ 注：その他部品の外部寸法図は、IUA複動シリンダーP.180~P.185を参照してください

IUD丸形両ロッドストローク調整付複動シリンダー



- ISO規格のシリンダー径は16、20、25のみが含まれます
- 本製品のシリンダー径は32、40です。外部寸法はSMC製品CM2と同じです
- このシリンダーには誘導磁石を取り付けられ、スイッチを選択できます

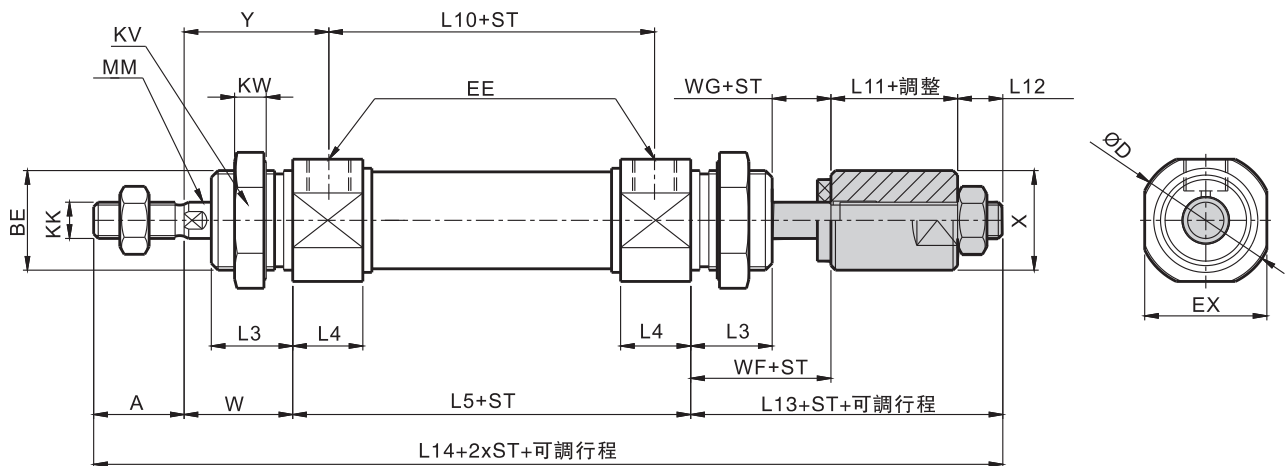
完成品の注文表示

IUD		CA	20	100ST					T × n
シリンダーシリーズ	機種	取り付け形式	内径	ストローク	配管ねじ	クッション方式	ストローク調整可能	先端ジョイント	磁気近接形スイッチ
丸形両ロッドストローク調整付複動シリンダー	空白:標準品 (スイッチ無)	CA:標準型	16:16mm		空白:Gねじ (標準型)	空白:前後のガスケット緩衝 (標準型)	標準調整可能ストロークの調整ブロックには25mmと50mmの2種類があります	Y:2山先端金具 (Y先) (ピンおよびバックル付き)	規格:JFS01およびJFS03
	G:スイッチ付	FA:前フランジ型	20:20mm						
	H:防塵ケース付き軸	FB:後フランジ型	25:25mm		N:NPTねじ	B:前後カバーに緩衝があることを示す		PHS:ホールジョイント	P:PNP 3本のリード線、標準線長2m
	J:耐熱/耐酸・アルカリ	LB:軸方向脚ベース型	32:32mm		RC:RCねじ	R:前カバーに緩衝があることを示す		KGT:フロートジョイント	N:NPN 3本のリード線、標準線長2m
	注: 1. 正常動作温度 0°C~+60°C 2. 耐熱シールケースの動作温度は-10°C~+120°C		40:40mm			H:後カバーに緩衝があることを示す			n:数量
						注:シリンダー径 016~040に限る			▲注:注文書にG記号があり、T×n記号がない:シリンダーには誘導磁石のみが付属し、スイッチは付属していません

▲ 空白欄:標準品を示し、注文時にはマーク不要

外部尺寸圖

● IUD-SD 基本型

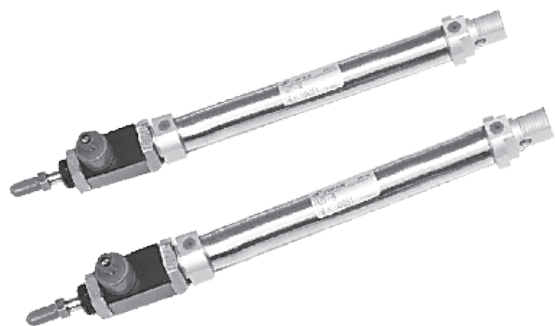


記號 內徑	MM	KK	A	BE	W	EE	Y	D	EX	WG
16	6	M6x1.0	16	M16x1.5	22	M5x0.8	27.5	24	22	2.5
20	8	M8x1.25	20	M22x1.5	24	1/8	32	30	27	3
25	10	M10x1.25	22	M22x1.5	28	1/8	36	30	27	3
32	12	M10x1.25	22	M26x1.5	23	1/8	31	37	34	3
40	16	M14x1.5	24	M32x2.0	26	1/4	37	46	42.5	3

記號 內徑	X	KV	KW	L3	L4	L5	L10	L11	L12	L13	L14
16	16	24	6	17	10.5	56	45	12	9	40.5	134.5
20	22	26	7	18	15.5	68	52	15	10	46	158
25	22	26	7	22	15.5	69	53	15	10	50	169
32	28	32	8	13	15	64	48	15	10	41	150
40	32	38	10	16	21.5	88	66	15	13	47	185

▲ 註:其它配件外部尺寸圖，請依照IUA複動氣缸 P.180~P.185

IUTエンドロックシリンダー



- 停電またはエアが中断した場合、ブレーキヘッドがピストンロッドを留め、滑り落ちることを防ぎます
- 本製品に適用されるシリンダー径:16、20、25
- ブレーキヘッドとシリンダーは分離可能で、メンテナンスが容易です

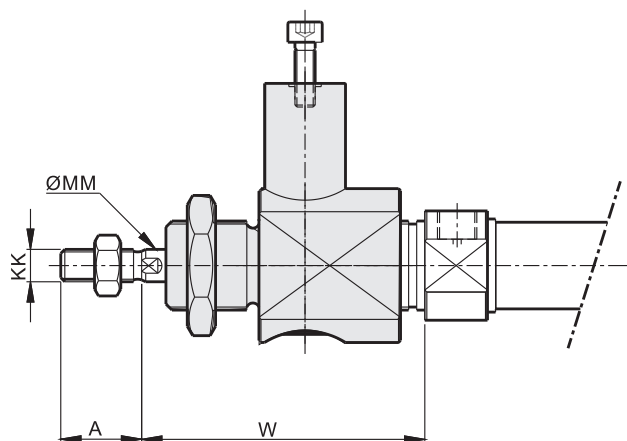
完成品の注文表示

IUT		CA	20	100ST					T × n
シリンダーシリーズ	機種	取り付け形式	内径	ストローク	配管ねじ	クッション方式	接続ベース	先端ジョイント	磁気近接形スイッチ
エンドロックシリンダー	空白:標準品(スイッチ無) G:スイッチ付 H:防塵ケース付き軸 J:耐熱/耐酸・アルカリ 注: 1. 正常動作温度 0℃~+60℃ 2. 耐熱シールケースの動作温度は-10℃~+120℃	CA:標準型 FA:前フランジ型 FB:後フランジ型 LB:軸方向脚ベース型	16:16mm 20:20mm 25:25mm		空白:Gねじ(標準型) N:NPTねじ RC:RCねじ	空白:前後のガスケット緩衝(標準型) B:前後カバーに緩衝があることを示す R:前カバーに緩衝があることを示す H:後カバーに緩衝があることを示す	CABK:標準型、連結プレート	Y:2山先端金具(Y先)(ピンおよびバックル付き) PHS:ボールジョイント KGT:フロートジョイント	規格:JFS01およびJFS03 T:2本のリード線、標準線長2m(注:共通規格) P:PNP 3本のリード線、標準線長2m N:NPN 3本のリード線、標準線長2m n:数量 注:注文書にG記号があり、Txn記号がないシリンダーには誘導磁石のみが付属し、スイッチは付属していません

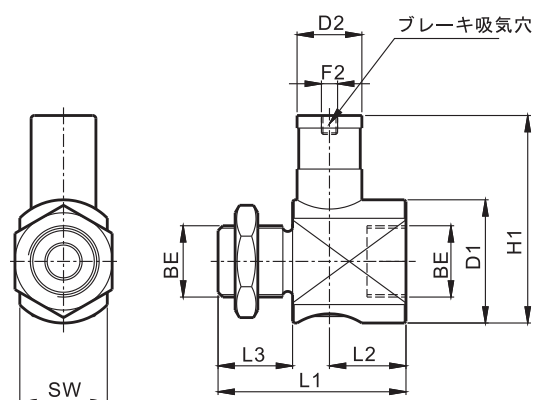
▲ 空白欄:標準品を示し、注文時にはマーク不要

外部寸法図

● 軸芯ブレーキセット



● ブレーキヘッド



記号	MM	KK	A	W	BE	D1	H1	F2	D2	SW	L1	L2	L3
16	6	M6x1.0	16	55	M16x1.5	20	35	M5	16	20	42	21	12
20	8	M8x1.25	20	73	M22x1.5	38	64	M5	20	27	58	24	23
25	10	M10x1.25	22	77	M22x1.5	38	64	M5	20	27	58	24	23

▲ 注：その他部品の外部寸法図は、IUA複動シリンダーP. 180～P. 185を参照してください

IUK丸形エア・油圧作動シリンダー



- ISO規格のシリンダー径は16、20、25のみが含まれます
- 本製品のシリンダー径は32、40です。外部寸法はSMC製品CM2と同じです
- このシリンダーには誘導磁石を取り付けられ、スイッチを選択できます

完成品の注文表示

IUK		CA	20	100ST					T × n
シリンダーシリーズ	機種	取り付け形式	内径	ストローク	配管ねじ	クッション方式	接続ベース	先端ジョイント	磁気近接形スイッチ
丸形エア・油圧作動シリンダー	空白：標準品（スイッチ無）	CA：標準型	16：16mm		空白：Gねじ（標準型）	空白：前後のガスケット緩衝（標準型）	CABK：標準型、連結ブラケット	Y：2山先端金具（Y先）（ピンおよびバックル付き）	規格：JFS01およびJFS03
	G：スイッチ付	FA：前フランジ型	20：20mm		N：NPTねじ	B：前後カバーに緩衝があることを示す		PHS：ボールジョイント	T：2本のリード線、標準線長2m（注：共通規格）
	H：防塵ケース付き軸	FB：後フランジ型	25：25mm		RC：RCねじ	R：前カバーに緩衝があることを示す		KGJ：フロートジョイント	P：PNP 3本のリード線、標準線長2m
	J：耐熱/耐酸・アルカリ	LB：軸方向脚ベース型	32：32mm			H：後カバーに緩衝があることを示す			N：NPN 3本のリード線、標準線長2m
	注： 1. 正常動作温度0℃～+60℃ 2. 耐熱シールケースの動作温度は-10℃～+120℃		40：40mm						n：数量
									注：注文書にG記号があり、Tn記号がないシリンダーには誘導磁石のみが付属し、スイッチは付属していないことを示します

▲ 空白欄：標準品を示し、注文時にはマーク不要

▲ 注：その他部品の外部寸法図は、IUA複動シリンダーP. 180～P. 185を参照してください

空気圧調質機器

空圧バルブ類

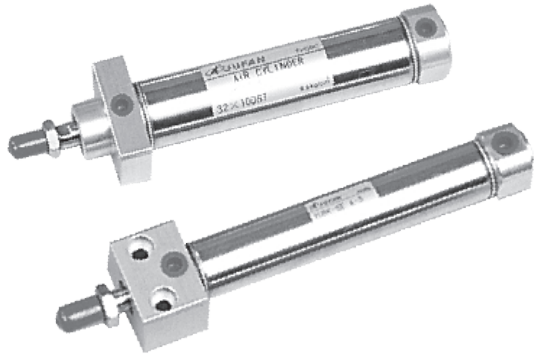
空気圧シリンダー

汎用管継手

磁気近接形スイッチ

空圧補助部品

IUBKダイレクトマウントシリンダー




- 空間を節約
- 取り付け精度を強化
- 取り付け時間を短縮
- クッション無及びクッション付有
- 普通ロッドシリーズ及び回転レスシリーズ

完成品標準ストローク

シリンダー内径 (mm)	標準ストローク (mm)
20、25	25、50、75、100、125、
32、40	150、200、250、300

完成品の注文表示

IUBK		FT	20	100ST				T × n
シリンダーシリーズ	機種	取り付け形式	内径	ストローク	配管ねじ	クッション方式	先端ジョイント	磁気近接形スイッチ
ダイレクトマウントシリンダー	空白:標準品 (スイッチ無)	FT:軸方向 (固定穴と軸芯は平行) SE:垂直方向 (底面取付形)	20:20mm		空白:Gねじ (標準型)	空白:前後のガスケット緩衝 (標準型)	Y:2山先端金具 (Y先) (ピンおよびバックル付き)	規格: JFS01
	G:スイッチ付		25:25mm		N:NPTねじ	B:前後カバーに緩衝があることを示す		PHS: フロートジョイント
H:防塵ケース付き軸、注:FT軸方向設置型のみ	32:32mm	R:前カバーに緩衝があることを示す	KGT: フロートジョイント		P:PNP 3本のリード線、標準線長2m			
J:耐熱/耐酸・アルカリ	40:40mm	H:後カバーに緩衝があることを示す			N:NPN 3本のリード線、標準線長2m			
								n:数量
								注:注文書にG記号があり、T×n記号がない:シリンダーには誘導磁石のみが付属し、スイッチは付属していないことを示します
								JFS01 

⚠ 空白欄: 標準品を示し、注文時にはマーク不要

製品重量表

単位：g(グラム)

シリンダー径	SE垂直方向設置型								FT軸方向設置型							
	20		25		32		40		20		25		32		40	
	緩衝なし	緩衝あり	緩衝なし	緩衝あり	緩衝なし	緩衝あり	緩衝なし	緩衝あり	緩衝なし	緩衝あり	緩衝なし	緩衝あり	緩衝なし	緩衝あり	緩衝なし	緩衝あり
SD型、ストロークST = 0の時	149.4	162.5	226.3	239.5	357.1	372.2	703.3	720.5	145.1	156.2	205	215	284.2	289.3	523.3	538.3
ストロークが50mm増加することにより増加する重量	37.35	37.35	52.65	52.65	76.25	76.25	118.4	118.4	37.35	37.35	52.65	52.65	76.25	76.25	118.4	118.4

部品重量表

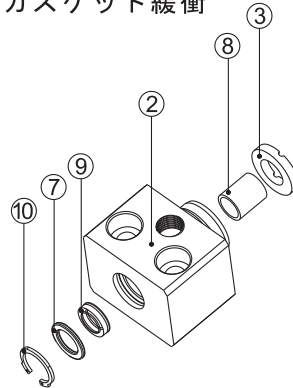
単位：g(グラム)

シリンダー径		20		25		32		40	
部品呼称		緩衝なし	緩衝あり	緩衝なし	緩衝あり	緩衝なし	緩衝あり	緩衝なし	緩衝あり
前カバーセット	★ シールケースを含む	64	63	83	81	166	163	306	303
後カバーセット		23	22.3	32	30	47	45	69	66
ピストンセット		13.6	18.6	21.7	29.3	28.6	43.1	57.9	88.5

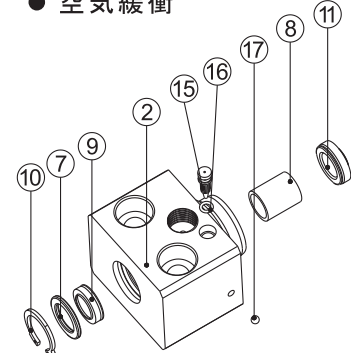
前カバーセット

記号	部品名称	数量
②	前カバー	1
③	緩衝ブロック	1
⑦	軸シールガスケット	1
⑧	乾式ベアリング	1
⑨	軸芯シールケース	1
⑩	前カバーバックル	1
⑪	緩衝シールケース	1
⑮	緩衝ねじ	1
⑯	緩衝ねじOリング	1
⑰	スチールボール	1

● ガスケット緩衝



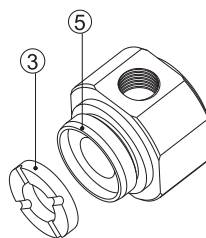
● 空気緩衝



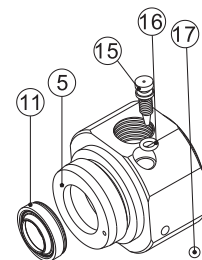
後カバーセット

記号	部品名称	数量
③	緩衝ブロック	1
⑤	後カバー	1
⑪	緩衝シールケース	1
⑮	緩衝ねじ	1
⑯	緩衝ねじOリング	1
⑰	スチールボール	1

● ガスケット緩衝



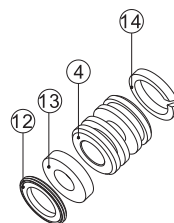
● 空気緩衝



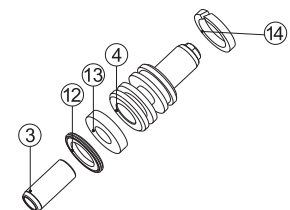
ピストンセット

記号	部品名称	数量
③	緩衝ブロック	1
④	ピストン	1
⑫	ピストンシールケース	1
⑬	誘導磁石	1
⑭	ピストン耐摩耗リング	1

● ガスケット緩衝



● 空気緩衝



空気圧調質機器

空圧バルブ類

空気圧シリンダー

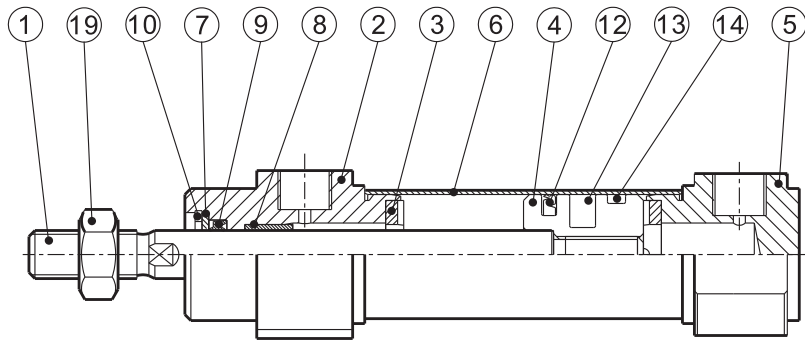
汎用管継手

磁気近接形スイッチ

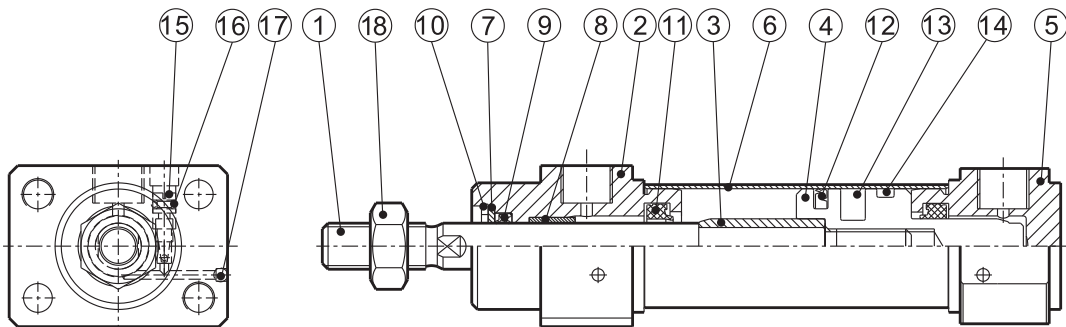
空圧補助部品

内部構造と部品名称

● クッション無形



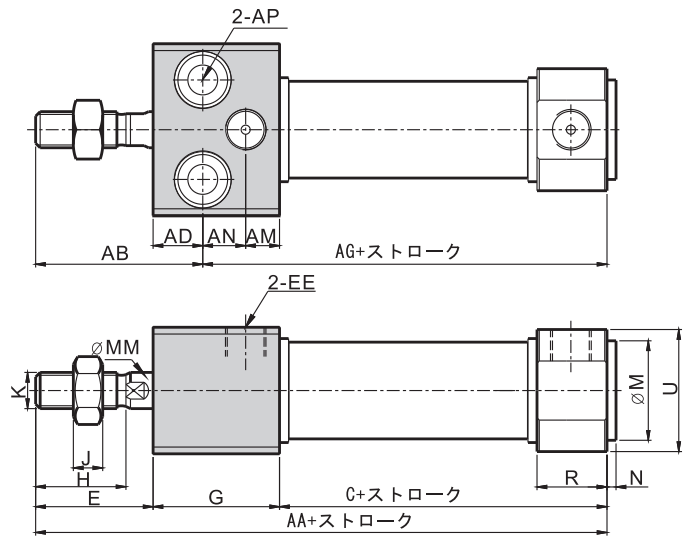
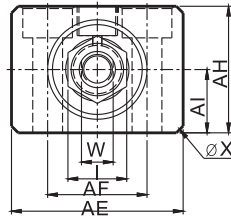
● クッション付形



記号	部品名称	数量	記号	部品名称	数量
①	軸芯	1	⑩	前カバーバックル	1
②	前カバー	1	⑪	緩衝シールケース	2
③	(前後緩衝ガスケット) 緩衝ブロック	1	⑫	ピストンシールケース	1
④	ピストン	1	⑬	磁石	1
⑤	後カバー	1	⑭	耐摩耗リング	1
⑥	チューブ	1	⑮	緩衝ねじ	2
⑦	軸シールガスケット	1	⑯	緩衝ねじOリング	2
⑧	自己潤滑ベアリング	1	⑰	スチールボール	2
⑨	前カバーシールケース	1	⑱	軸キャップ	1

外部寸法図

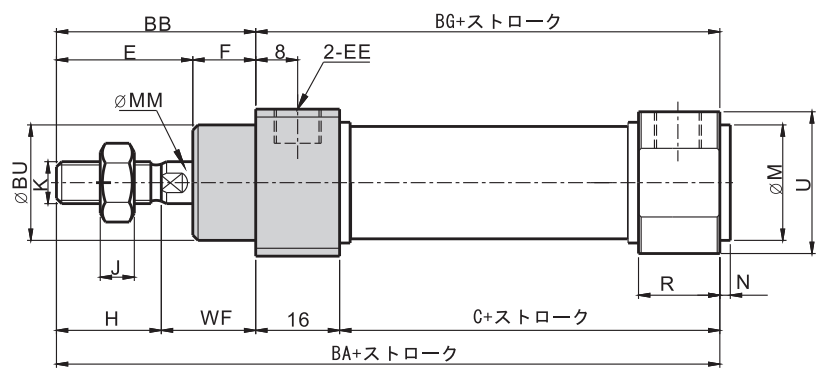
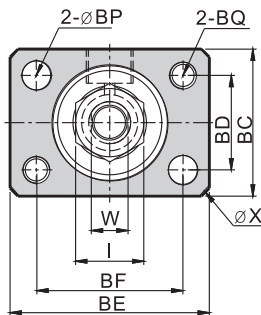
● SE型 (垂直方向設置)



記号	MM	K	H	E	AI	AH	AF	AE	AP	AB	AG	AD	AN
内径 20	8	M8x1.25	20	26	14	28	22	38	06.6通し穴、011なべねじx深さ7	37	69.5	11	9.5
25	10	M10x1.25	22	28	15	30	26	42	06.6通し穴、011なべねじx深さ7	40	71.5	12	10.5
32	12	M10x1.25	22	32	18	36	34	54	09通し穴、014なべねじx深さ9	46	74	14	14
40	16	M14x1.5	24	34	22	44	46	68	011通し穴、017.5なべねじx深さ11	51	93	17	19

記号	AM	AA	G	C	R	EX	W	I	J	M	N	EE
内径 20	7.5	106.5	28	52.5	15.5	27	7	13	6.5	22	2.5	1/8
25	7.5	111.5	30	53.5	15.5	27	9	17	6	22	2.5	1/8
32	8	120	36	52	15	34	10	17	6	26	2.5	1/8
40	8	144	44	66	21.5	42.5	14	19	8	32	3	1/4

● FT型 (軸方向設置)



記号	MM	K	H	E	BU	F	BB	WF	BQ	BP	BD	BC	BF	BE	BG	BA
内径 20	8	M8x1.25	20	26	22	12	38	18	M5x0.8	5.5	18	28	28	38	68.5	106.5
25	10	M10x1.25	22	28	24	14	42	20	M5x0.8	5.5	20	30	32	42	69.5	111.5
32	12	M10x1.25	22	32	28	14	46	24	M6x1.0	6.6	24	36	42	54	68	114
40	16	M14x1.5	24	34	34	14	48	24	M8x1.25	9	28	44	52	68	82	130

記号	C	R	EX	W	I	J	M	N	EE
内径 20	52.5	15.5	27	7	13	6.5	22	2.5	1/8
25	53.5	15.5	27	9	17	6	22	2.5	1/8
32	52	15	34	10	17	6	26	2.5	1/8
40	66	21.5	42.5	14	19	8	32	3	1/4

空気圧調質機器

空圧バルブ類

空気圧シリンダー

汎用管継手

磁気近接形スイッチ

空圧補助部品