

JHDS 支点開閉形エアチャック（機械式）

Products Contents 製品リスト



JHDS 支点開閉形エアチャック（機械式） $\varnothing 10\sim\varnothing 32$ P.283

シリンダー特性

| | | | | | |
|-------------------------------|----------------------------|----|----|----|----|
| シリンダー内径 (mm) | 10 | 16 | 20 | 25 | 32 |
| 作動型式 | 複動/単動 | | | | |
| 使用する流体 | 濾過された圧縮空気（潤滑油が必要/ISO-VG32） | | | | |
| 使用最低圧力 (kgf/cm ²) | 1.5 | | | | |
| 使用最高圧力 (kgf/cm ²) | 7.0 | | | | |
| 動作温度 (°C) | 0~60 | | | | |
| 使用速度 (回/min) | 80 | | | | |
| 磁石装置 | 全シリーズに磁石が付属しています | | | | |

完成品の注文表示

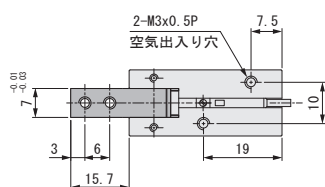
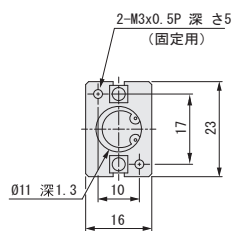
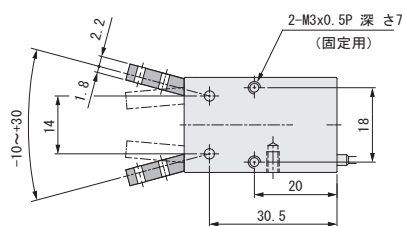
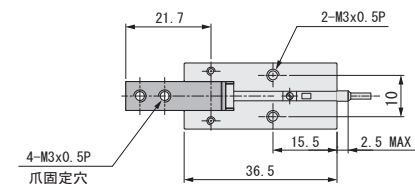
| | | | |
|------------------|-------------|---------|---|
| JHDS | | 10 | T × n |
| シリンダーシリーズ | 機種 | 内径 | 磁気近接形スイッチ |
| 支点開閉形（機械式）エアチャック | 空白：複動形 | 10:10mm | 空白：誘導なし |
| | BR：単動形（時常開） | 16:16mm | T：2本のリード線、標準線長2m |
| | | 20:20mm | P：PNP 3本のリード線、標準線長2m |
| | | 25:25mm | N：NPN 3本のリード線、標準線長2m |
| | | 32:32mm | n：数量 |
| | | | 注：注文書にG記号があり、Txn記号がない：シリンダーには誘導磁石のみが付属し、スイッチは付属していないことを示します |

⚠ 空白欄：標準品を示し、注文時にはマーク不要

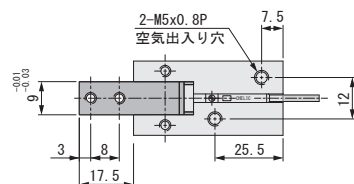
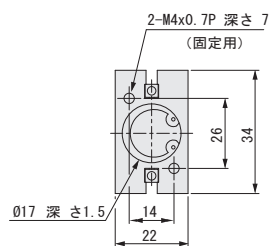
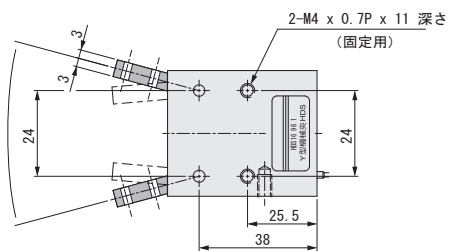
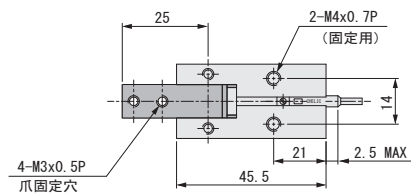
JFC JHDS 支点開閉形エアチャック（機械式）

外部寸法図

- 内径： $\phi 10$



- 内径： $\phi 16$



空気圧調質機器

空圧バルブ類

空気圧シリンダー

汎用管継手

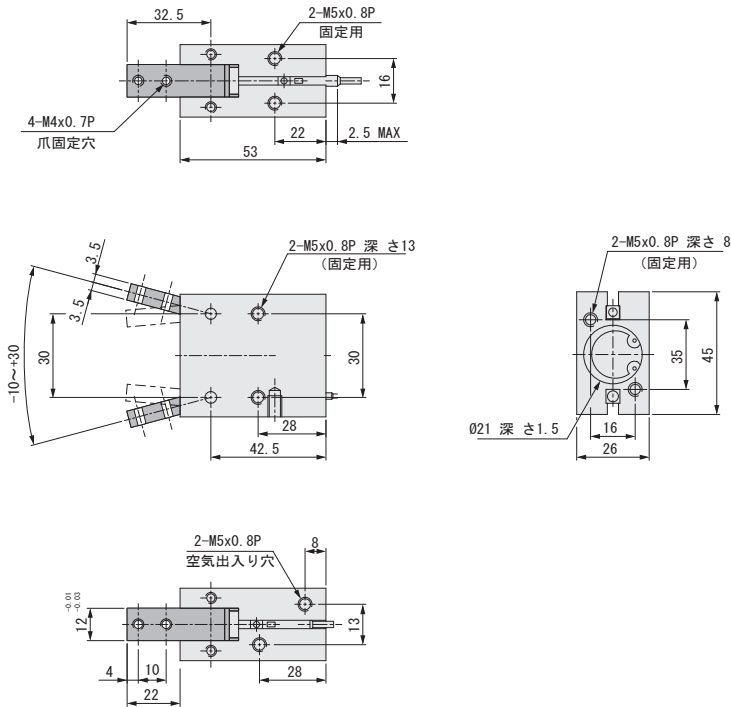
磁気近接形スイッチ

空圧補助部品

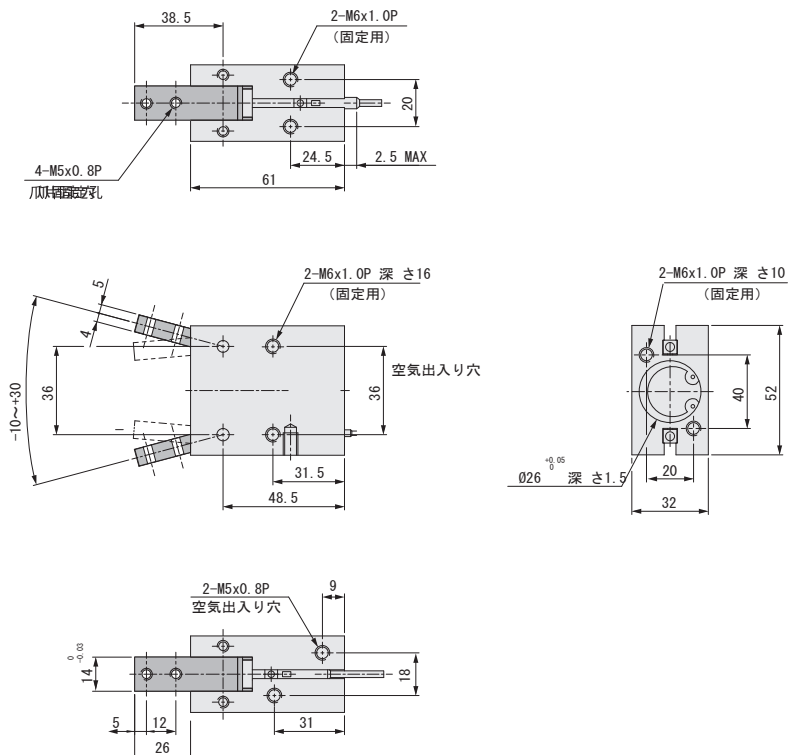
JFC JHDS 支点開閉形エアチャック（機械式）

外部寸法図

● 内径： $\varnothing 20$



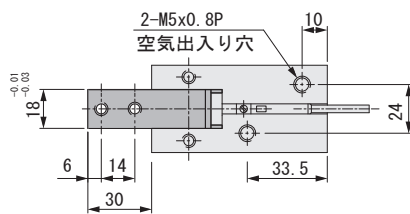
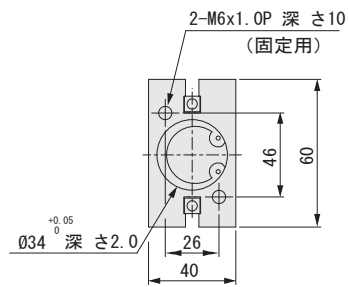
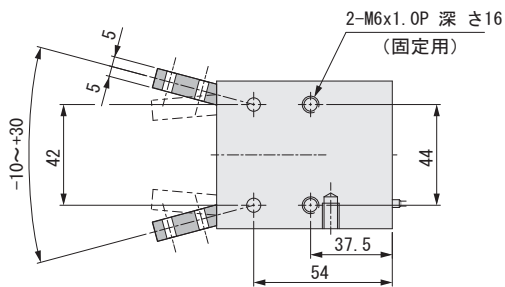
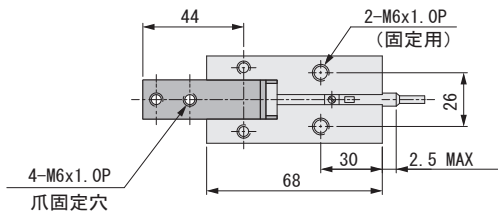
● 内径： $\varnothing 25$



JFC JHDS 支点開閉形エアチャック（機械式）

外部寸法図

● 内径： $\phi 32$



空気圧調質機器

空圧バルブ類

空気圧シリンダー

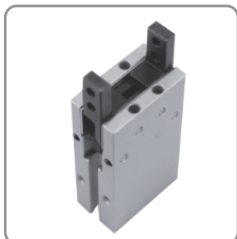
汎用管継手

磁気近接形スイッチ

空圧補助部品

JHDP エアチャック（平行開閉形）

Products Contents 製品リスト



JHDP エアチャック（平行開閉形） $\varnothing 10 \sim \varnothing 32$ P.287

シリンダー特性

| シリンダー内径 (mm) | 10 | 16 | 20 | 25 | 32 |
|-------------------------------|----------------------------|----|--------|----|----|
| 作動型式 | 複動 | | | | |
| 使用する流体 | 濾過された圧縮空気（潤滑油が必要/ISO-VG32） | | | | |
| 使用最低圧力 (kgf/cm ²) | 1.5 | | | | |
| 使用最高圧力 (kgf/cm ²) | 7.0 | | | | |
| 動作温度 (°C) | 0~60 | | | | |
| 使用速度 (回/min) | 100 | | | | |
| 吸気口 | M3x0.5 | | M5x0.8 | | |
| 磁石装置 | 全シリーズに磁石が付属しています | | | | |

JHDPエアチャック（平行開閉形）



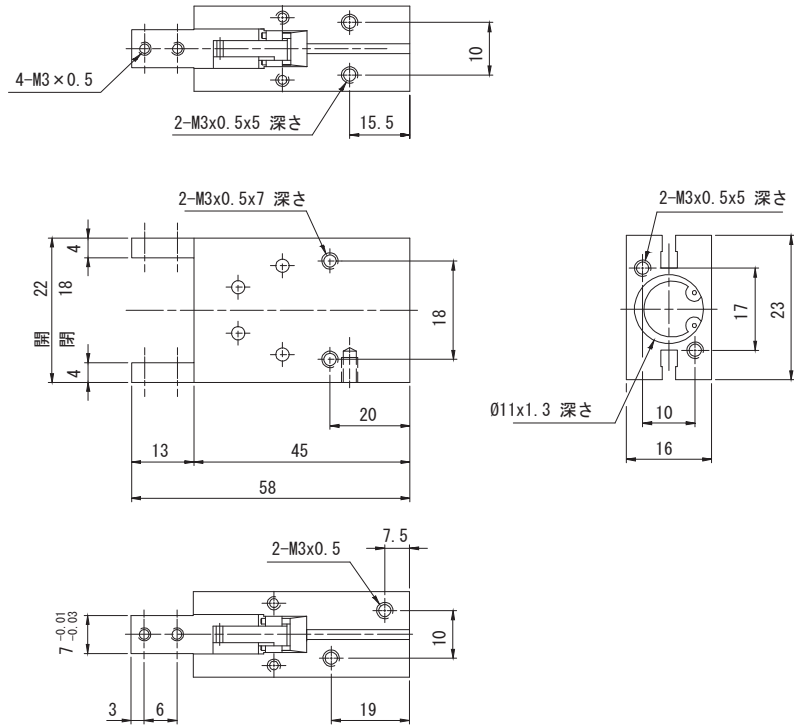
完成品の注文表示



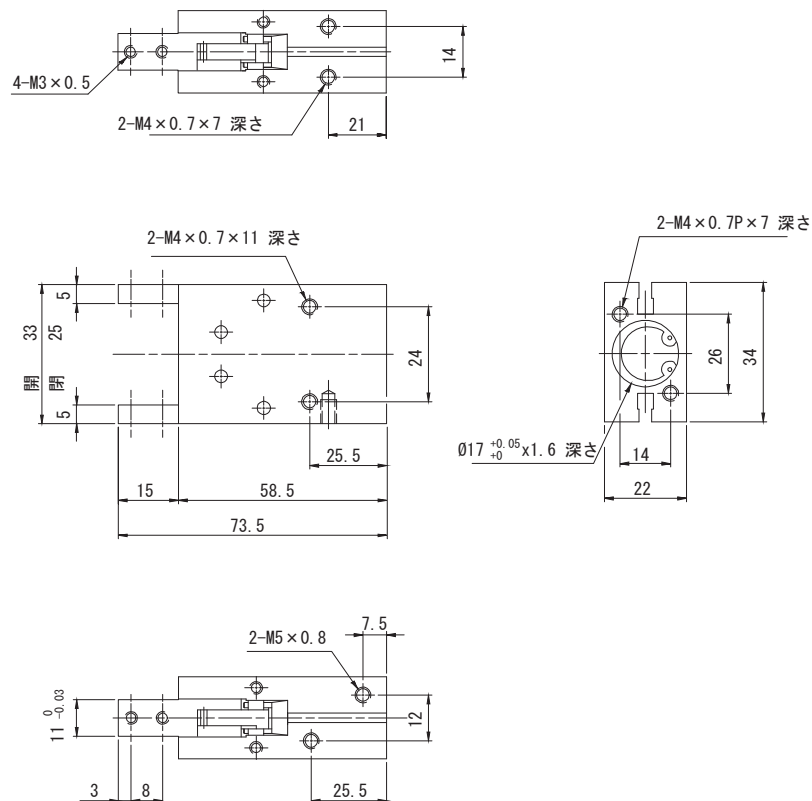
⚠ 空白欄：標準品を示し、注文時にはマーク不要

外部寸法図

- 内径 : $\phi 10$



- 内径 : $\phi 16$



空気圧調質機器

空圧バルブ類

空気圧シリンダー

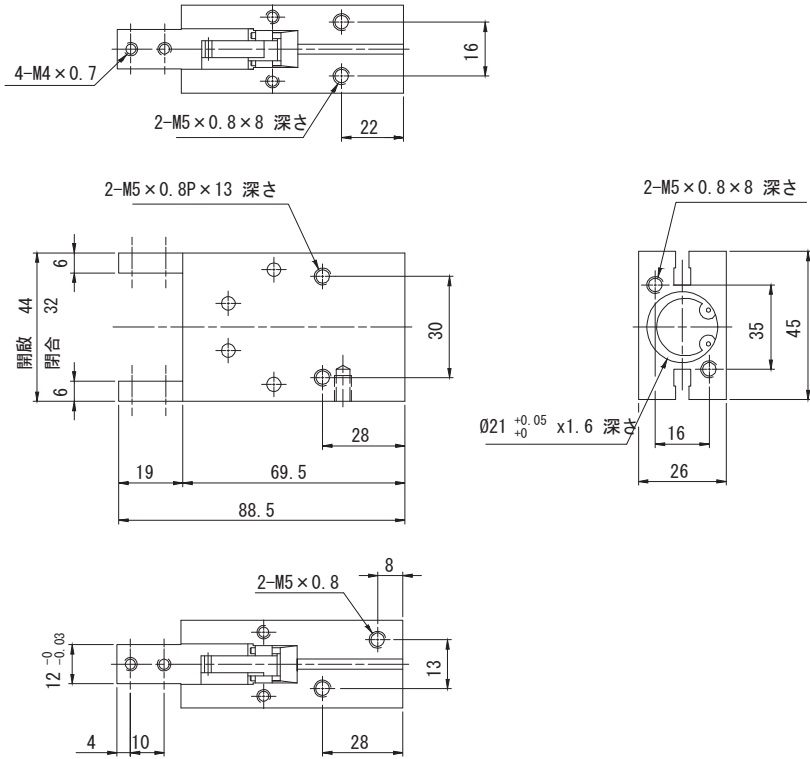
汎用管継手

磁気近接形スイッチ

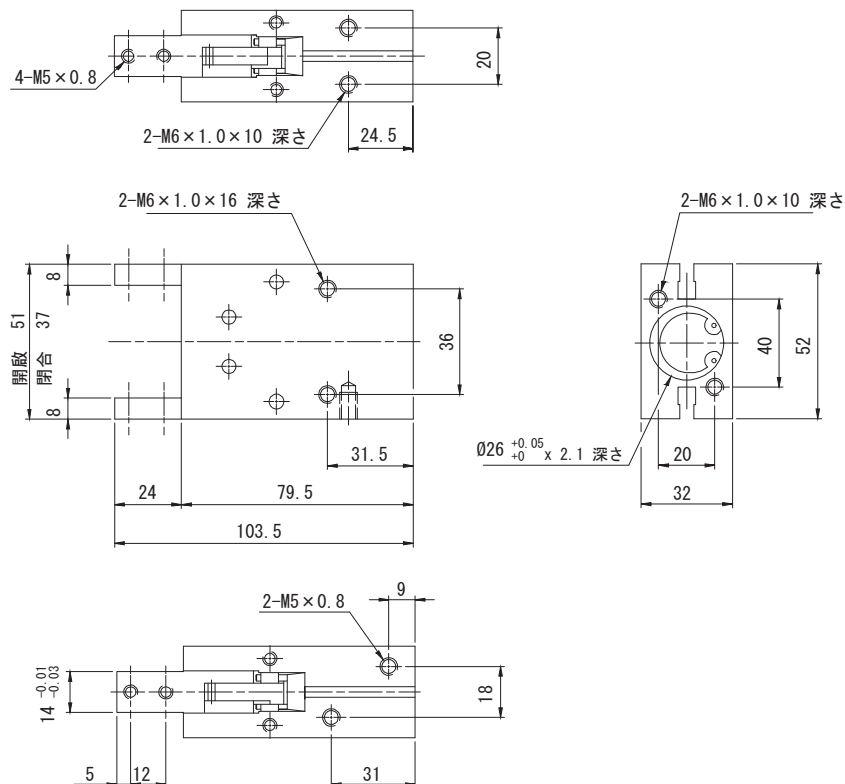
空圧補助部品

外部寸法図

- 内径 : $\varnothing 20$

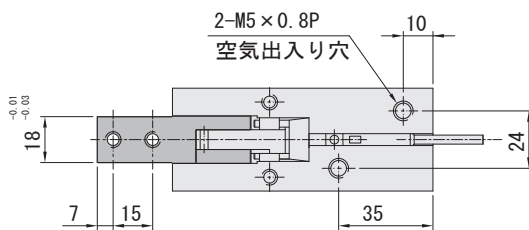
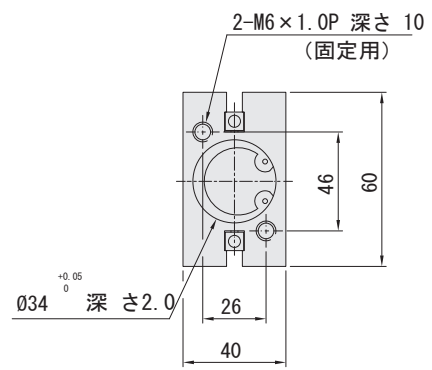
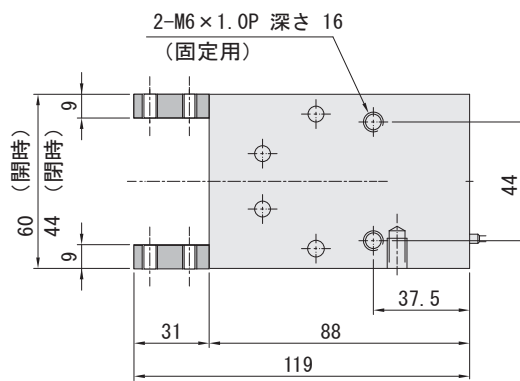
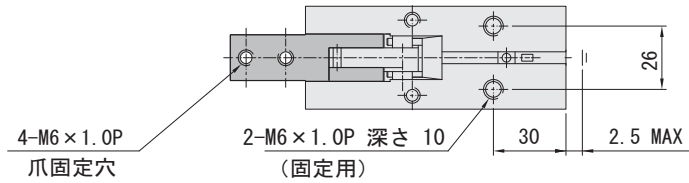


- 内径 : $\varnothing 25$



外部寸法図

- 内径 : $\phi 32$



空気圧調質機器

空圧バルブ類

空気圧シリンダー

汎用管継手

磁気近接形スイッチ

空圧補助部品