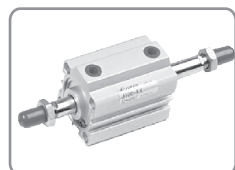


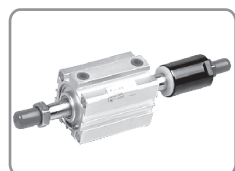
JIA 複動形片ロッドシリンダー $\varnothing 20 \sim \varnothing 100$ P.146



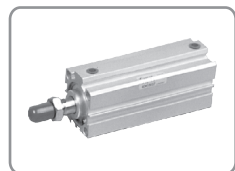
JIB 単動形スプリングリターンシリンダー $\varnothing 20 \sim \varnothing 50$ P.152



JIC 複動形両ロッドシリンダー $\varnothing 20 \sim \varnothing 100$ P.155



JID 両ロッドストローク調整付シリンダー $\varnothing 20 \sim \varnothing 100$ P.157



JIL 薄型ロングストローク複動シリンダー $\varnothing 32 \sim \varnothing 100$ P.159



JIR 回転レスシリーズのシリンダー $\varnothing 20 \sim \varnothing 100$ P.225

空気圧調質機器

空圧バルブ類

空気圧シリンダー

汎用管継手

磁気近接形スイッチ

空圧補助部品

シリンダー特性

シリンダー内径(mm)	20、25、32、40、50、63、80、100
使用する流体	濾過された圧縮空気（潤滑油必要/ ISO-VG32）
動作圧力(kgf/cm ²)	0.5~9.9
動作温度(°C)	0~+60
ピストン速度(m/s)	50~750

- ▲ 注意
1. シリンダーの実際の出力 = 理論出力値 - シリンダーの摩擦力 - 作動時の外部摩擦力。
 2. シリンダーの実際の出力 = 理論出力表の値 x (50 ~ 60)%

シリンダー径選択説明

- シリンダーの決定は、押す側（ヘッドカバー）または引く側（ロッドカバー）の出力において
- シリンダーに供給する動作圧力(Kgf/cm²)を設定します
- 実際の出力サイズ(kg)
- 理論出力表から適切なシリンダー径を選択します

理論出力表

単位:kg (キログラム)

内径 (mm)	ロッド径 (mm)	作動方向	負荷面積 (cm ²)	動作圧力 (kgf/cm ²)					
				3	4	5	6	7	8
20	8	押す	3.1	9	13	16	19	22	25
		引く	2.4	7	9	12	14	16	19
25	10	押す	5	15	20	25	29	34	39
		引く	4	12	16	20	25	29	33
32	12	押す	8	24	32	40	48	56	64
		引く	6.9	21	28	35	42	49	56
40	16	押す	12.6	37	50	62	75	87	100
		引く	10.5	31	42	52	63	73	84
50	20	押す	19.6	59	78	98	118	137	157
		引く	16.5	50	66	82	99	116	132
63	20	押す	31.1	93	124	156	187	218	249
		引く	28	84	112	140	168	196	224
80	25	押す	50.2	150	200	251	301	351	401
		引く	45.3	135	181	226	271	317	362
100	30	押す	78.5	235	314	392	471	549	628
		引く	73.6	220	294	368	441	515	588

機種

機種	標準式記号	標準式図形	耐熱/耐酸・アルカリシリンダー	潤滑油不要シリンダー	内径 (mm)								
					20	25	32	40	50	63	80	100	
複動形片ロッドシリンダー	JI-A		JI-AJ	JI-AF	●	●	●	●	●	●	●	●	●
単動形スプリングリターンシリンダー	JI-B		JI-BJ	JI-BF	●	●	●	●	●	—	—	—	—
複動形両ロッドシリンダー	JI-C		JI-CJ	JI-CF	●	●	●	●	●	●	●	●	●
両ロッドストローク調整付シリンダー	JI-D		JI-DJ	JI-DF	●	●	●	●	●	●	●	●	●
薄型ロングストローク複動シリンダー	JI-L		JI-LJ	JI-LF	—	—	●	●	●	●	●	●	●
軸回転不可シリンダー	JI-R		詳細説明と寸法は、回転レスシリーズのシリンダーP. 225を参照してください										

空気圧調質機器

空圧バルブ類

空気圧シリンダー

汎用管継手

磁気近接形スイッチ

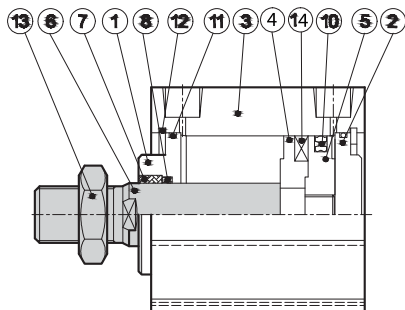
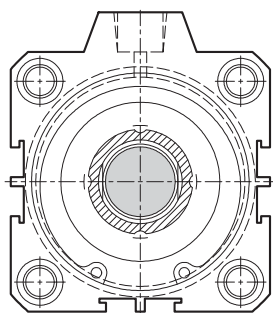
空圧補助部品

完成品標準ストローク

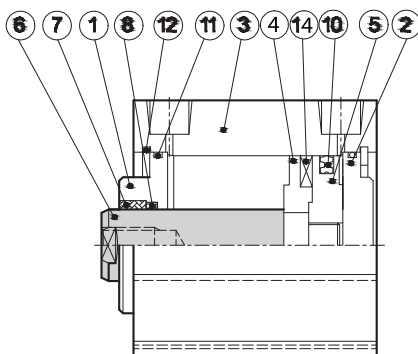
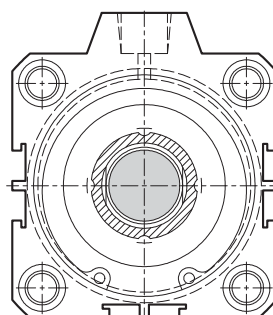
図形	名称	内径 (mm)	標準型													
			5	10	15	20	25	30	40	50	60	70	75	100	125	150
	複動形片ロッド シリンダー JIA	20	●	●	●	●	●	●	●	●	●	●	●	●		
		25	●	●	●	●	●	●	●	●	●	●	●	●		
		32	●	●	●	●	●	●	●	●	●	●	●	●		
		40	●	●	●	●	●	●	●	●	●	●	●	●	●	●
		50	●	●	●	●	●	●	●	●	●	●	●	●	●	●
		63	●	●	●	●	●	●	●	●	●	●	●	●	●	●
		80	●	●	●	●	●	●	●	●	●	●	●	●	●	●
		100	●	●	●	●	●	●	●	●	●	●	●	●	●	●
	単動形スプリ ングリターン シリンダー JIB	20	●	●	●	●	●	●								
		25	●	●	●	●	●	●								
		32	●	●	●	●	●	●								
		40	●	●	●	●	●	●								
		50	●	●	●	●	●	●								
	複動形両ロッド シリンダー JIC	20		●		●		●	●	●						
		25		●		●		●	●	●						
		32		●		●		●	●	●						
		40		●		●		●	●	●						
		50		●		●		●	●	●						
		63		●		●		●	●	●						
		80		●		●		●	●	●						
		100		●		●		●	●	●						
	両ロッドスト ローク調整付 シリンダー JID	20		●		●		●	●	●						
		25		●		●		●	●	●						
		32		●		●		●	●	●						
		40		●		●		●	●	●						
		50		●		●		●	●	●						
		63		●		●		●	●	●						
		80		●		●		●	●	●						
		100		●		●		●	●	●						
	薄型ロングス トローク複動 シリンダー JIL	内径 (mm)	125	150	175	200	225	250	300							
		32	●	●	●	●	●	●	●							
		40	●	●	●	●	●	●	●							
		50	●	●	●	●	●	●	●							
		63	●	●	●	●	●	●	●							
		80	●	●	●	●	●	●	●							
		100	●	●	●	●	●	●	●							

内部構造と部品名称

● おねじ仕様



● めねじ仕様



記号	部品名称	数量	記号	部品名称	数量
①	ロッドカバー	1	⑧	前カバーシールケース	1
②	ヘッドカバー	1	⑩	ピストンシールケース	1
③	ボディ	1	⑪	エンドキャップOリング	2
④	前部ピストン	1	⑫	O型バックル	2
⑤	後部ピストン	1	⑬	軸キャップ	1
⑥	軸芯	1	⑭	誘導磁石	2
⑦	前カバーブッシング	1			

部品重量表

単位:g (グラム)

部品 内径	FA/FB	LB	CB	PHS	KGT
20	76	36	62	22	30
25	139	45	82	47	70
32	160	53	142	77	120
40	214	60	163	160	240
50	289	85	245	320	520
63	427	119	395	320	520
80	1026	265	824	540	800
100	2400	529	1122	980	1260

△ Yジョイントにはピンと挿入ピンが含まれています

例:

JIA-FA-20-100ST-PHS
 製品重量 (ST=0) ————— 70g
 ストローク増加による重量 ————— (100/5) x 10 = 200g
 部品重量 (FA+PHS) ————— 76+22=98g
 ■ 総重量=70+200+98=368g

空気圧調質機器

空圧バルブ類

空気圧シリンダー

汎用管継手

磁気近接形スイッチ

空圧補助部品

製品重量表

単位:g (グラム)

シリンダー径	20	25	32	40	50	63	80	100
SD型、ストロークST = 0の時	70	100	160	200	360	610	1200	1540
ストロークが5mm増加するごとに増加する重量	10	16	20	30	40	50	80	120

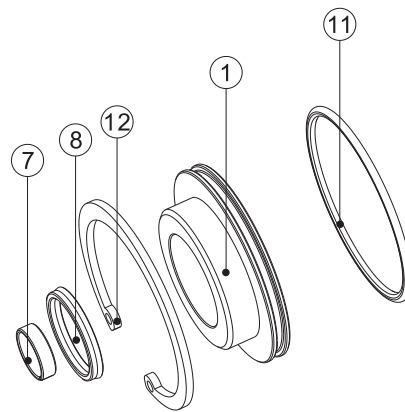
部品重量表

単位:g (グラム)

シリンダー径		20	25	32	40	50	63	80	100
部品呼称	★ シール ケース を含む								
前カバーセット		4.7	8.9	10.5	29.4	48.3	75.3	117.3	236.9
後カバーセット		4.7	9.1	10.7	24.1	39.2	62.2	102.8	208
ピストンセット		3.5	4.7	10.4	16.8	29.2	41	182.9	304.8

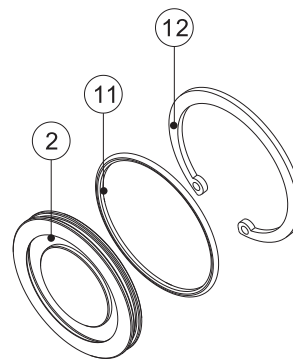
前カバーセット

記号	部品名称	数量
①	前カバー	1
⑦	前カバーブッシング	1
⑧	前カバーシールケース	1
⑪	エンドキャップOリング	1
⑫	C型止め輪	1



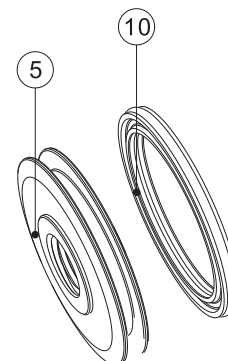
後カバーセット

記号	部品名称	数量
②	後カバー	1
⑪	エンドキャップOリング	1
⑫	C型止め輪	1



ピストンセット

記号	部品名称	数量
⑤	ピストン	1
⑩	ピストンシールケース	1



JIA 薄型複動シリンダー



- このシリンダーはスイッチ付き
- ネジ仕様... (1)めねじ (2)おねじ

オプション: (1)潤滑油シールは不要
(2)耐熱/耐酸・アルカリオイルシール

- 超薄型設計で、軽量で、取り付け空間は一般のシリンダーより小さく
- 空間が極めて小さい場合に適用できます
- 軸芯とピストンはリベットで固定され、同心度は特に高いです

空気圧調質機器

空圧バルブ類

空気圧シリンダー

汎用管継手

磁気近接形スイッチ

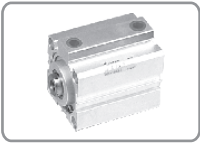
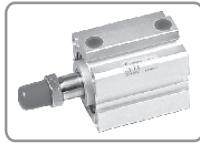
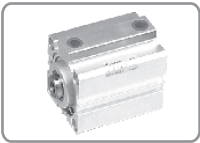

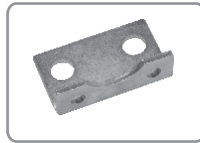




空圧補助部品

完成品の注文表示

JIA		IN	SD	50	10ST			T × n	
シリンダーシリーズ	機種	軸ねじ形式	取り付け形式	内径	ストローク	配管ねじ	軸端ジョイント	磁気近接形スイッチ	
薄型複動シリンダー	空白:標準品	IN:めねじ	SD:標準型	20:20mm	完成品の標準ストロークを 考にしてください	空白:Rcねじ (標準型)	KGT: フロートジョイント	規格:JFS02およびJFS04	
	G:スイッチ付	EX:おねじ	FA前フランジ型	25:25mm		N:NPTねじ	PHS: ボールジョイント	T:2本のリード線、標準線長2m 注:(共通規格)	
	J:耐熱/耐酸・アルカリ		FB: 後フランジ型	32:32mm		G:Gねじ		P:PNP 3本のリード線、標準線長2m	
	▲注: 1. 正常動作温度 0°C~+60°C 2. 耐熱シールケースの動作温度は-10°C~+120°C			LB: 軸方向脚ベース型		40:40mm			N:NPN 3本のリード線、標準線長2m
				CB: ダブルピーク型		50:50mm			n:数量
						63:63mm			▲Txnの記号がない:シリンダーには誘導磁石のみが付属し、スイッチは付属していません
						80:80mm			
			100:100mm						

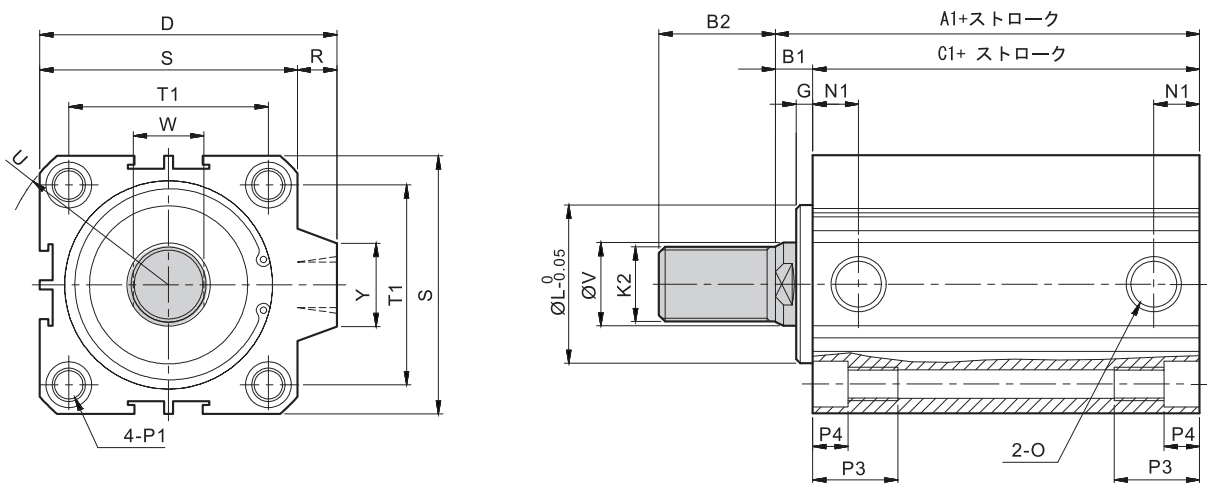
▲ 空白欄:標準品を示し、注文時にはマーク不要

完成品の注文表示

軸ねじ形式	IN: めねじ 	EX: おねじ 		
取り付け形式	SD: 標準型 	FA/FB: 前後フランジ型 	LB: 軸方向脚ベース型 	CB: ダブルピーク型 
軸端ジョイント	KGT: フロートジョイント 	PHS: ボールジョイント 		
磁気近接形スイッチ	JFS-02  全口径で使用できます			

外部寸法図

- J1A-EX 複動（おねじ）
- 内径：φ20～φ100



記号 内径	V	K2	B1	B2	T1	S	A1	C1	N1	Y	O	L	G	D	U	R	W
20	8	M6x1.0	5.5	15	24	34	35	29.5	8.5	10	M5x0.8	15	1.5	36	R22	2	6
25	10	M8x1.0	6	17	28	40	37	31	8.5	10	M5x0.8	17	2.5	42	R25	2	8
32	12	M10x1.25	7	18	34	44	41.5	34.5	10	16	1/8	22	3	50	R29.5	6	10
40	16	M14x1.5	7	28	40	52	43	36	10	16	1/8	28	3	58.5	R35	6.5	14
50	20	M18x1.5	9	28	48	62	47	38	11	20	1/4	38	4	71.5	R41	8.5	18
63	20	M18x1.5	9	28	60	75	51	42	12	20	1/4	40	4	84.5	R50	9.5	18
80	25	M22x1.5	11	33	74	94	62	51	14.5	26	3/8	45	5	104	R62	10	22
100	30	M26x1.5	12	33	90	114	73	61	19.5	26	3/8	55	5	124	R75	10	27

記号 内径	P3	P4	P1
20	10.5	3.5	φ3.5通し穴、φ6なべねじ（二面） M5x0.8（二面）
25	14.5	5.5	φ4.6通し穴、φ8なべねじ（二面） M6x1.0（二面）
32	14.5	5.5	φ4.6通し穴、φ8なべねじ（二面） M6x1.0（二面）
40	19.5	7.5	φ5.7通し穴、φ9.5なべねじ（二面） M8x1.25（二面）
50	20.5	8.5	φ6.8通し穴、φ11なべねじ（二面） M8x1.25（二面）
63	20.5	8.5	φ6.8通し穴、φ11なべねじ（二面） M8x1.25（二面）
80	28.5	10.5	φ9.2通し穴、φ14なべねじ（二面） M12x1.75（二面）
100	34	13	φ11.3通し穴、φ17.5なべねじ（二面） M14x2.0（二面）

空気圧調質機器

空圧バルブ類

空気圧シリンダー

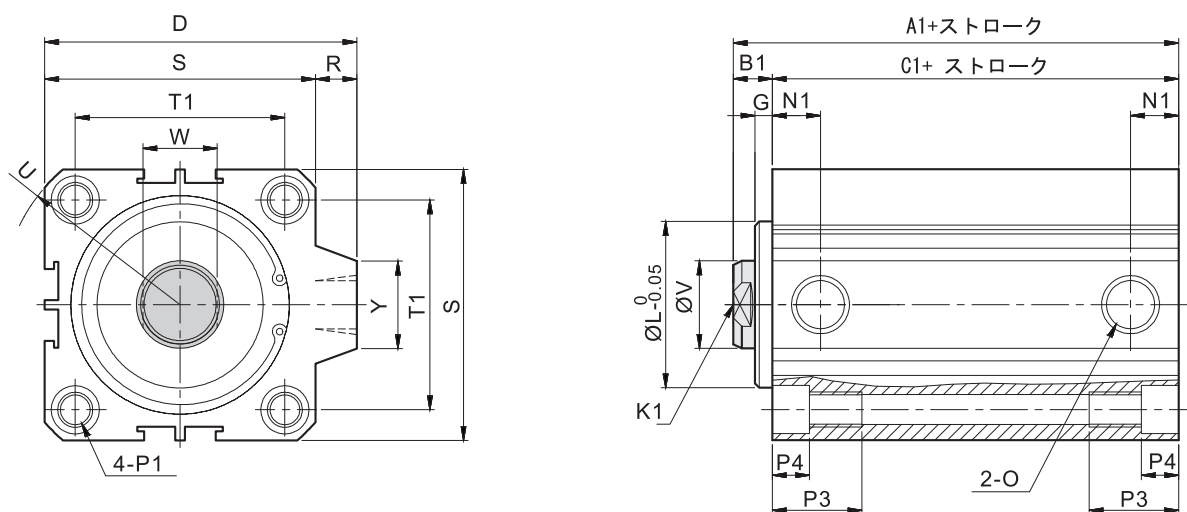
汎用管継手

磁気近接形スイッチ

空圧補助部品

外部寸法図

- JIA-IN 複動（めねじ）
- 内径:φ20~φ100



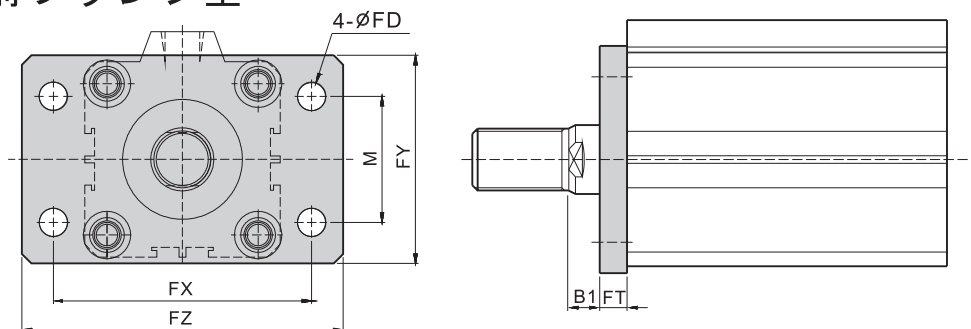
記号 内径	V	K1	B1	T1	S	A1	C1	N1	Y	O	L	G	D	U	R	W
20	8	M4x0.7-深さ8	5.5	24	34	35	29.5	8.5	10	M5x0.8	15	1.5	36	R22	2	6
25	10	M5x0.8-深さ10	6	28	40	37	31	8.5	10	M5x0.8	17	2.5	42	R25	2	8
32	12	M6x1.0-深さ12	7	34	44	41.5	34.5	10	16	1/8	22	3	50	R29.5	6	10
40	16	M8x1.25-深さ12	7	40	52	43	36	10	16	1/8	28	3	58.5	R35	6.5	14
50	20	M10x1.5-深さ15	9	48	62	47	38	11	20	1/4	38	4	71.5	R41	8.5	17
63	20	M10x1.5-深さ15	9	60	75	51	42	12	20	1/4	40	4	84.5	R50	9.5	17
80	25	M14x1.5-深さ20	11	74	94	62	51	14.5	26	3/8	45	5	104	R62	10	22
100	30	M18x1.5-深さ20	12	90	114	73	61	19.5	26	3/8	55	5	124	R75	10	27

記号 内径	P3	P4	P1
20	10.5	3.5	φ3.5通し穴、φ6なべねじ（二面）M5x0.8（二面）
25	14.5	5.5	φ4.6通し穴、φ8なべねじ（二面）M6x1.0（二面）
32	14.5	5.5	φ4.6通し穴、φ8なべねじ（二面）M6x1.0（二面）
40	19.5	7.5	φ5.7通し穴、φ9.5なべねじ（二面）M8x1.25（二面）
50	20.5	8.5	φ6.8通し穴、φ11なべねじ（二面）M8x1.25（二面）
63	20.5	8.5	φ6.8通し穴、φ11なべねじ（二面）M8x1.25（二面）
80	28.5	10.5	φ9.2通し穴、φ14なべねじ（二面）M12x1.75（二面）
100	34	13	φ11.3通し穴、φ17.5なべねじ（二面）M14x2.0（二面）

外部寸法図

● JIA-EX-FA 前フランジ型

- 内径: $\phi 20 \sim \phi 100$

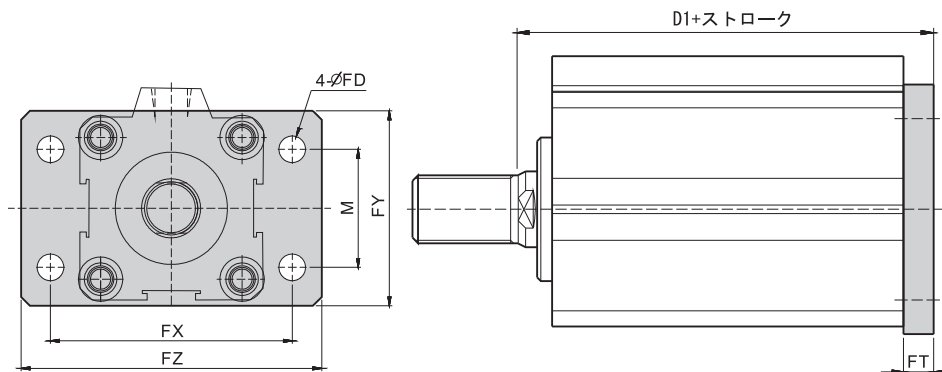


記号 内径	FX	FZ	M	FY	FD	FT	B1
20	46	58	24	36	4.5	6	5.5
25	54	68	28	42	5.5	8	6
32	58	72	34	48	5.5	8	7
40	68	84	40	58	6.6	8	7
50	82	102	40	66	9	8	9
63	96	116	50	78	9	8	9
80	118	142	70	100	11	12	11
100	142	170	80	116	14	20	12

外部寸法図

● JIA-EX-FB後フランジ型

- 内径: $\phi 20 \sim \phi 100$



記号 内径	FX	FZ	M	FY	FD	FT	D1
20	46	58	24	36	4.5	6	41
25	54	68	28	42	5.5	8	45
32	58	72	34	48	5.5	8	49.5
40	68	84	40	58	6.6	8	51
50	82	102	40	66	9	8	55
63	96	116	50	78	9	8	59
80	118	142	70	100	11	12	74
100	142	170	80	116	14	20	93

空気圧調質機器

空圧バルブ類

空気圧シリンダー

汎用管継手

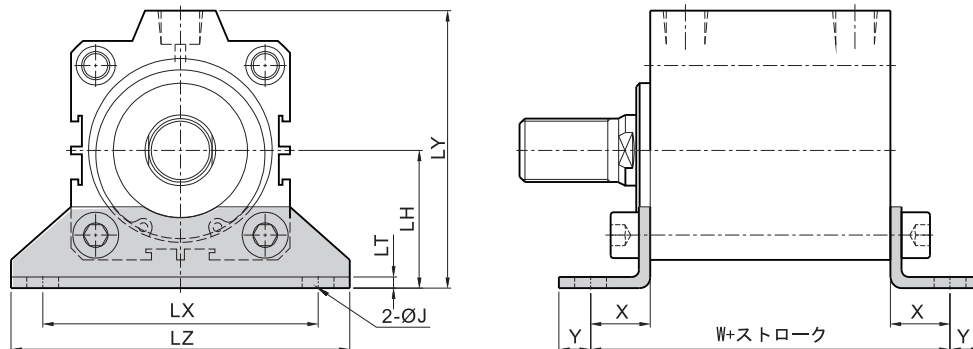
磁気近接形スイッチ

空圧補助部品

外部寸法図

● JIA-EX-LB軸方向脚ベース型

● 内径:φ20~φ100

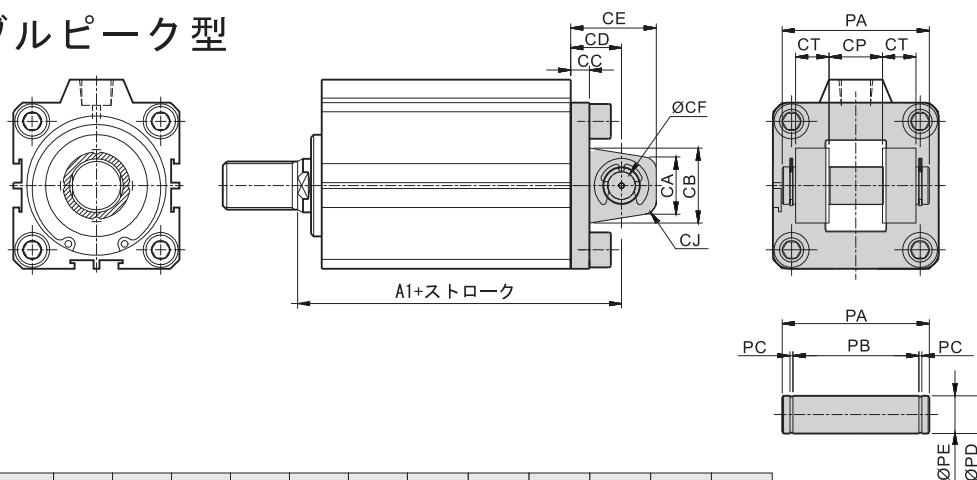


内径	記号	LX	LZ	LH	LY	X	Y	LT	J	W
20		44	54	24	43	12.4	5.8	3	4.5	54.3
25		52	64	26	48	13.9	5.8	3	5.5	58.8
32		56	68	30	58	14.4	5.8	3	5.5	63.3
40		64	78	33	65.5	14.4	7	3	6.6	64.8
50		78	96	39	78.5	17.9	8	3	9	73.8
63		90	108	46	93	19.4	9	3	9	80.8
80		112	134	59	116	24	11	4.5	11	99
100		134	160	71	138	29	12.5	6	14	119

外部寸法図

● JIA-EX-CBダブルピーク型

● 内径:φ20~φ100



内径	記号	CA	CB	CC	CD	CE	CF	CH	CJ	CP	CT	PA	PB	PC	PD	PE	A1
20		22	-	4	17	25	8	24	-	8	5	24.4	19.6	1.1	8	6	52
25		26	-	4	17	25	8	28	-	8	5	24.4	19.6	1.1	8	6	54
32		34	-	4	19	29	10	37	-	12	8	34	29.2	1.1	10	9	60.5
40		34	-	4	19	29	10	37	-	12	8	34	29.2	1.1	10	9	62
50		20	28	7	19	32	14	-	R5	20	12.5	55	47	1.3	14	12	66
63		20	35	8	19	32	14	-	R5	20	15	60	52	1.3	14	12	70
80		25	48	10	32	52	20	-	R6	32	16	74	66	1.1	20	19	94
100		25	55	10	32	52	20	-	R6	32	16	74	66	1.1	20	19	105

JIB単動形スプリングリターンシリンダー



- ばねの配置には2種類あります：
 - (1) BF: 押し出し型 (ばねはピストンの前面)
 - (2) BR: 引き入れ型 (ばねはピストンの背面)
- エア逃がし穴装置の粉末銅消音器。
- シンプルな設計を採用し、組立と修理が簡単
- 超薄型設計で、軽量で、取り付け空間は一般のシリンダーより小さく、空間が極めて小さい場合に適用できます

空気圧調質機器

空圧バルブ類

空気圧シリンダー

汎用管継手

磁気近接形スイッチ

空圧補助部品

完成品の注文表示

JIB		IN	BF	SD	50	10ST			T × n
シリンダーシリーズ	機種	軸ねじ形式	ばね位置	取り付け形式	内径	ストローク	配管ねじ	軸端 ジョイント	磁気近接形 スイッチ
リターンシリンダー 単動形スプリング	空白: 標準品 G: スイッチ付 J: 耐熱/耐酸・アルカリ ▲注: 1. 正常動作温度 0°C~+60°C 2. 耐熱シールケースの動作温度は-10°C~+120°C	IN: めねじ EX: おねじ	BF: 押し出し型 (ばねはピストンの前面) BR: 引き入れ型 (ばねはピストンの背面)	SD: 標準型 FA: 前フランジ型 FB: 後フランジ型 LB: 軸方向脚ベース型 CB: ダブルピーク型	20: 20mm 25: 25mm 32: 32mm 40: 40mm 50: 50mm	ストロークが30mmを超える場合には別途相談	空白: Rcねじ (標準型) N: NPTねじ G: Gねじ	KGT: フロートジョイント PHS: ボールジョイント	規格: JFS02およびJFS04 T: 2本のリード線、標準線長2m 注: (共通規格) P: PNP 3本のリード線、標準線長2m N: NPN 3本のリード線、標準線長2m n: 数量 注: 注文書にG記号があり、T×n記号がないシリンダーには誘導磁石のみが付属し、スイッチは付属していないことを示します

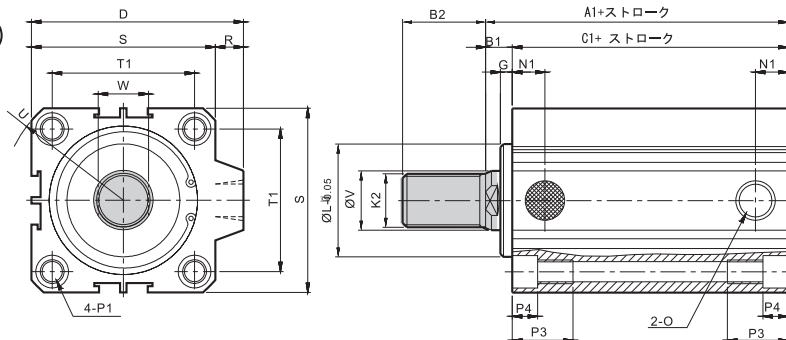


▲ 空白欄: 標準品を示し、注文時にはマーク不要

外部寸法図

●JIB-BF-EX押し出し型（おねじ）

●内径:φ20~φ50



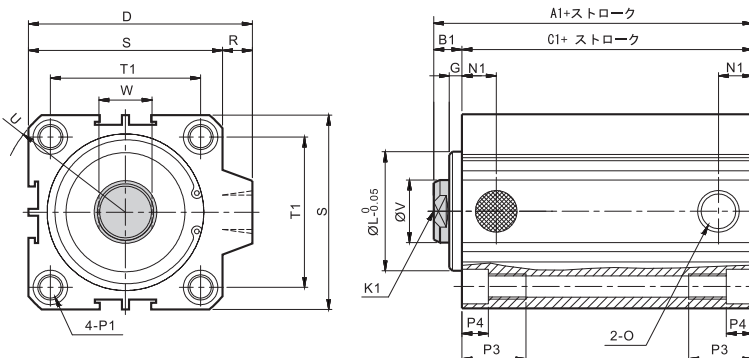
記号 内径	V	K2	A1				C1				B2	B1	G	L	N1	O
			5ST	10ST	20ST	30ST	5ST	10ST	20ST	30ST						
20	8	M6x1.0	35	35	45	45	29.5	29.5	39.5	39.5	15	5.5	1.5	15	8.5	M5x0.8
25	10	M8x1.0	37	47	47	47	31	41	41	41	17	6	2.5	17	8.5	M5x0.8
32	12	M10x1.25	41.5	51.5	51.5	51.5	34.5	44.5	44.5	44.5	18	7	3	22	10	1/8
40	16	M14x1.5	53	53	53	63	46	46	46	56	28	7	3	28	10	1/8
50	20	M18x1.5	52	57	57	67	43	48	48	58	28	9	4	38	10	1/4

記号 内径	S	T1	U	D	W	P3	P4	P1	R
25	40	28	R25	42	8	14.5	5.5	04.6通し穴、08なべねじ（二面）M6x1.0（二面）	2
32	44	34	R29.5	50	10	14.5	5.5	04.6通し穴、08なべねじ（二面）M6x1.0（二面）	6
40	52	40	R35	59	14	19.5	7.5	05.7通し穴、09.5なべねじ（二面）M8x1.25（二面）	6.5
50	62	48	R41	71	18	20.5	8.5	06.8通し穴、011なべねじ（二面）M8x1.25（二面）	8.5

外部寸法図

●JIB-BF-IN 押し出し型（めねじ）

●内径:φ20~φ50

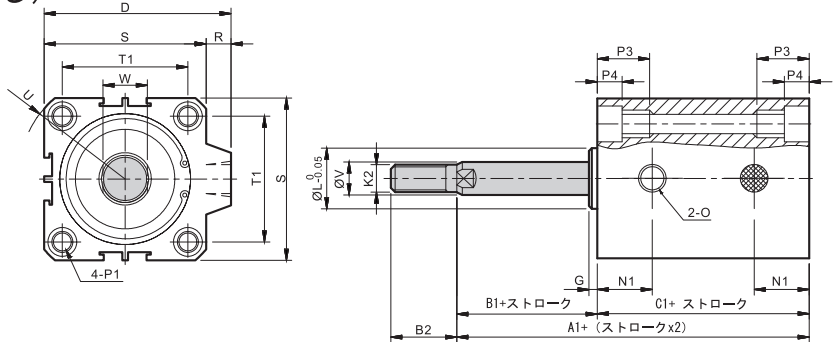


記号 内径	V	K1	A1				C1				B1	G	L	N1	O
			5ST	10ST	20ST	30ST	5ST	10ST	20ST	30ST					
20	8	M4x0.7-深さ8	35	35	45	45	29.5	29.5	39.5	39.5	5.5	1.5	15	8.5	M5x0.8
25	10	M5x0.8-深さ10	37	47	47	47	31	41	41	41	6	2.5	17	8.5	M5x0.8
32	12	M6x1.0-深さ12	41.5	51.5	51.5	51.5	34.5	44.5	44.5	44.5	7	3	22	10	RC1/8
40	16	M8x1.25-深さ12	53	53	53	63	46	46	46	56	7	3	28	10	RC1/8
50	20	M10x1.5-深さ15	57	57	57	67	43	48	48	58	9	4	38	10	RC1/4

記号 内径	S	T1	U	D	W	P3	P4	P1	R
25	40	28	R25	42	8	14.5	5.5	04.6通し穴、08なべねじ（二面）M6x1.0（二面）	2
32	44	34	R29.5	50	10	14.5	5.5	04.6通し穴、08なべねじ（二面）M6x1.0（二面）	6
40	52	40	R35	59	14	19.5	7.5	05.7通し穴、09.5なべねじ（二面）M8x1.25（二面）	6.5
50	62	48	R41	71	18	20.5	8.5	06.8通し穴、011なべねじ（二面）M8x1.25（二面）	8.5

外部寸法図

- JIB-BR-EX引き入れ型 (おねじ)
- 内径:φ20~φ50

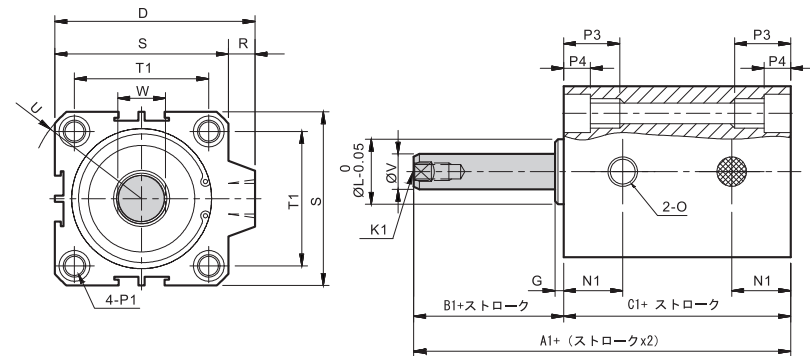


内径	記号	V	K2	A1				C1				B2	B1	G	L	N1	O
				5ST	10ST	20ST	30ST	5ST	10ST	20ST	30ST						
20		8	M6x1.0	35	35	45	45	29.5	29.5	39.5	39.5	15	5.5	1.5	15	8.5	M5x0.8
25		10	M8x1.0	37	47	47	47	31	41	41	41	17	6	2.5	17	8.5	M5x0.8
32		12	M10x1.25	41.5	51.5	51.5	51.5	34.5	44.5	44.5	44.5	18	7	3	22	10	1/8
40		16	M14x1.5	53	43	43	63	46	46	46	56	28	7	3	28	10	1/8
50		20	M18x1.5	57	57	57	67	43	48	48	58	28	9	4	38	10	1/4

内径	記号	S	T1	U	D	W	P3	P4	P1		R
									穴径	ねじ	
20		34	24	R22	36	6	10.5	3.5	Ø3.5	M5x0.8 (二面)	2
25		40	28	R25	42	8	14.5	5.5	Ø4.6	M6x1.0 (二面)	2
32		44	34	R29.5	50	10	14.5	5.5	Ø4.6	M6x1.0 (二面)	6
40		52	40	R35	59	14	19.5	7.5	Ø5.7	M8x1.25 (二面)	6.5
50		62	48	R41	71	18	20.5	8.5	Ø6.8	M8x1.25 (二面)	8.5

外部寸法図

- JIB-BR-IN 引き入れ型 (めねじ)
- 内径:φ20~φ50



内径	記号	V	K1	A1				C1				B1	G	L	N1	O
				5ST	10ST	20ST	30ST	5ST	10ST	20ST	30ST					
20		8	M4x0.7-深さ8	35	35	45	45	29.5	29.5	39.5	39.5	5.5	1.5	15	8.5	M5x0.8
25		10	M5x0.8-深さ10	37	47	47	47	31	41	41	41	6	2.5	17	8.5	M5x0.8
32		12	M6x1.0-深さ12	41.5	51.5	51.5	51.5	34.5	44.5	44.5	44.5	7	3	22	10	RC1/8
40		16	M8x1.25-深さ12	53	53	53	63	46	46	46	46	7	3	28	10	RC1/8
50		20	M10x1.5-深さ15	57	57	57	67	43	48	48	58	9	4	38	10	RC1/4

内径	記号	S	T1	U	D	W	P3	P4	P1		R
									穴径	ねじ	
20		34	24	R22	36	6	10.5	3.5	Ø3.5	M5x0.8 (二面)	2
25		40	28	R25	42	8	14.5	5.5	Ø4.6	M6x1.0 (二面)	2
32		44	34	R29.5	50	10	14.5	5.5	Ø4.6	M6x1.0 (二面)	6
40		52	40	R35	59	14	19.5	7.5	Ø5.7	M8x1.25 (二面)	6.5
50		62	48	R41	71	18	20.5	8.5	Ø6.8	M8x1.25 (二面)	8.5

空気圧調質機器

空圧バルブ類

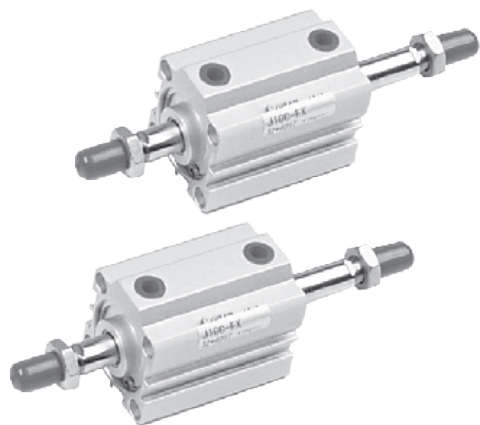
空気圧シリンダー

汎用管継手

磁気近接形スイッチ

空圧補助部品

JIC複動形両ロッドシリンダー



- 後軸芯の直径と前軸芯の直径は同じです
- 前後の軸芯の軸ねじ型式はおねじとめねじを選択できます
- 前後のエンドキャップには緩衝ガスケットが装備されており、衝撃を減らし、耐用年数を延ばします
- 超薄型設計で、軽量で、設置空間は一般のシリンダーより小さく、空間が非常に小さい場合に適用できます

完成品の注文表示

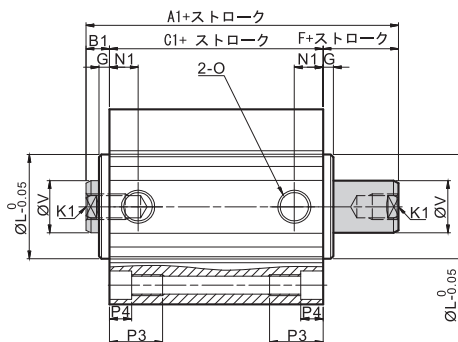
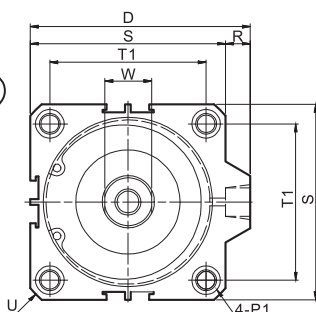
JIC		IN	SD	50	10ST			T × n
シリンダーシリーズ	機種	軸ねじ形式	取り付け形式	内径	ストローク	配管ねじ	軸端ジョイント	磁気近接形スイッチ
複動形両ロッドシリンダー	空白: 標準品 (誘導なし) G: スイッチ付 J: 耐熱/耐酸・アルカリ ▲注: 1. 正常動作温度 0°C~+60°C 2. 耐熱シールケースの動作温度は-10°C~+120°C	IN: めねじ EX: おねじ	SD: 標準型 FA: 前フランジ型 FB: 後フランジ型 LB: 軸方向脚ベース型	20: 20mm 25: 25mm 32: 32mm 40: 40mm 50: 50mm 63: 63mm 80: 80mm 100: 100mm	完成品を参考にして ください 標準ストローク	空白: Rcねじ (標準型) N: NPTねじ G: Gねじ	KGT: フロートジョイント PHS: ボールジョイント	規格: JFS02 およびJFS04 T: 2本のリード線、標準線長2m 注: (共通規格) P: PNP 3本のリード線、標準線長2m N: NPN 3本のリード線、標準線長2m n: 数量 注: 注文書にG記号があり、Txn記号がない: シリンダーには誘導磁石のみが付属し、スイッチは付属していません



▲ 空白欄: 標準品を示し、注文時にはマーク不要

外部寸法図

- JIC-IN (両ロッドめねじ)
- 内径: $\phi 20 \sim \phi 100$

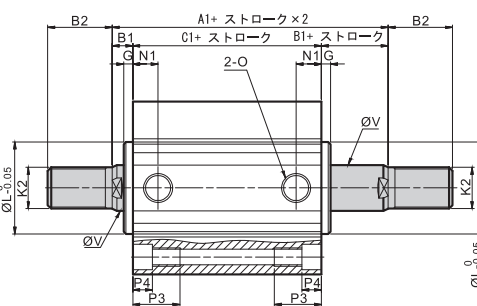
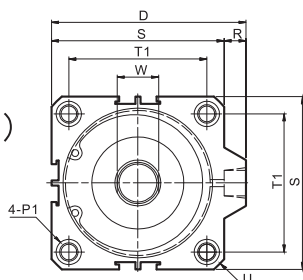


記号 内径	DA-IN (めねじ)		V	A1	C1	G	L	N1	O	R	S	T1	U
	B1	K1											
20	5.5	M4x0.7-深さ8	8	40.5	29.5	1.5	15	8.5	M5x0.8	2	34	24	R22
25	6	M5x0.8-深さ10	10	43	31	2.5	17	8.5	M5x0.8	2	40	28	R25
32	7	M6x1.0-深さ12	12	48.5	34.5	3	22	10	RC1/8	6	44	34	R29.5
40	7	M8x1.25-深さ12	16	50	36	3	28	10	RC1/8	6.5	52	40	R35
50	9	M10x1.5-深さ15	20	56	38	4	38	11	RC1/4	8.5	62	48	R41
63	9	M10x1.5-深さ15	20	60	42	4	40	12	RC1/4	9.5	75	60	R50
80	11	M14x1.5-深さ20	25	73	51	5	45	14.5	RC3/8	10	94	74	R62
100	12	M18x1.5-深さ20	30	85	61	5	55	19.5	RC3/8	10	114	90	R75

記号 内径	D	W	P3	P4	P1
25	42	8	14.5	5.5	04.6通し穴、08なべねじ (二面) M6x1.0 (二面)
32	50	10	14.5	5.5	04.6通し穴、08なべねじ (二面) M6x1.0 (二面)
40	58.5	14	19.5	7.5	05.7通し穴、09.5なべねじ (二面) M8x1.25 (二面)
50	70.5	17	20.5	8.5	06.8通し穴、011なべねじ (二面) M8x1.25 (二面)
63	84.5	17	20.5	8.5	06.8通し穴、011なべねじ (二面) M8x1.25 (二面)
80	104	22	28.5	10.5	09.2通し穴、014なべねじ (二面) M12x1.75 (二面)
100	124	27	34	13	011.3通し穴、017.5なべねじ (二面) M14x2.0 (二面)

外部寸法図

- JIC-EX (両ロッドめねじ)
- 内径: $\phi 20 \sim \phi 100$



記号 内径	DA-IN (めねじ)		B1	V	A1	C1	G	L	N1	O	R	S	T1	U
	B2	K2												
20	15	M6x1.0	5.5	8	40.5	29.5	1.5	15	6	M5x0.8	2	34	24	R22
25	17	M8x1.0	6	10	43	31	2.5	17	8	M5x0.8	2	40	28	R25
32	18	M10x1.25	7	12	48.5	34.5	3	22	9	RC1/8	6	44	34	R29.5
40	28	M14x1.5	7	16	50	36	3	28	9.5	RC1/8	6.5	52	40	R35
50	28	M18x1.5	9	20	56	38	4	38	10	RC1/4	8.5	62	48	R41
63	28	M18x1.5	9	20	60	42	4	40	11	RC1/4	9.5	75	60	R50
80	33	M22x1.5	11	25	73	51	5	45	13.5	RC3/8	10	94	74	R62
100	33	M26x1.5	12	30	85	61	5	55	18.5	RC3/8	10	114	90	R75

記号 内径	D	W	P3	P4	P1
25	42	8	14.5	5.5	04.6通し穴、08なべねじ (二面) M6x1.0 (二面)
32	50	10	14.5	5.5	04.6通し穴、08なべねじ (二面) M6x1.0 (二面)
40	58.5	14	19.5	7.5	05.7通し穴、09.5なべねじ (二面) M8x1.25 (二面)
50	70.5	18	20.5	8.5	06.8通し穴、011なべねじ (二面) M8x1.25 (二面)
63	84.5	18	20.5	8.5	06.8通し穴、011なべねじ (二面) M8x1.25 (二面)
80	104	22	28.5	10.5	09.2通し穴、014なべねじ (二面) M12x1.75 (二面)
100	124	27	34	13	011.3通し穴、017.5なべねじ (二面) M14x2.0 (二面)

空気圧調質機器

空圧バルブ類

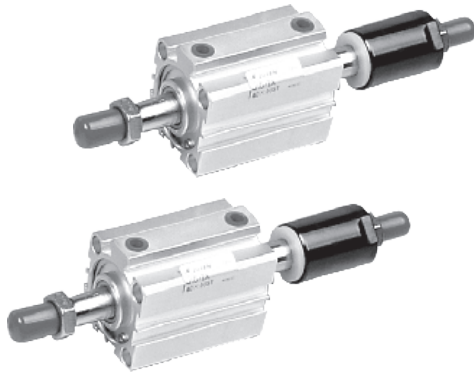
空気圧シリンダー

汎用管継手

磁気近接形スイッチ


空圧補助部品

JID両ロッドストローク調整付シリンダー



- 調整ブロックはシリンダーの前進ストロークを調整できます
- 調整可能ストロークでは2種類の標準調整ブロックを選択できます
(1) 25mm (2) 50mm
- 前後のエンドキャップには緩衝ガスケットが装備されており、衝撃を減らし、耐用年数を延ばします
- 超薄型設計で、軽量で、設置空間は一般のシリンダーより小さく、空間が非常に小さい場合に適用できます

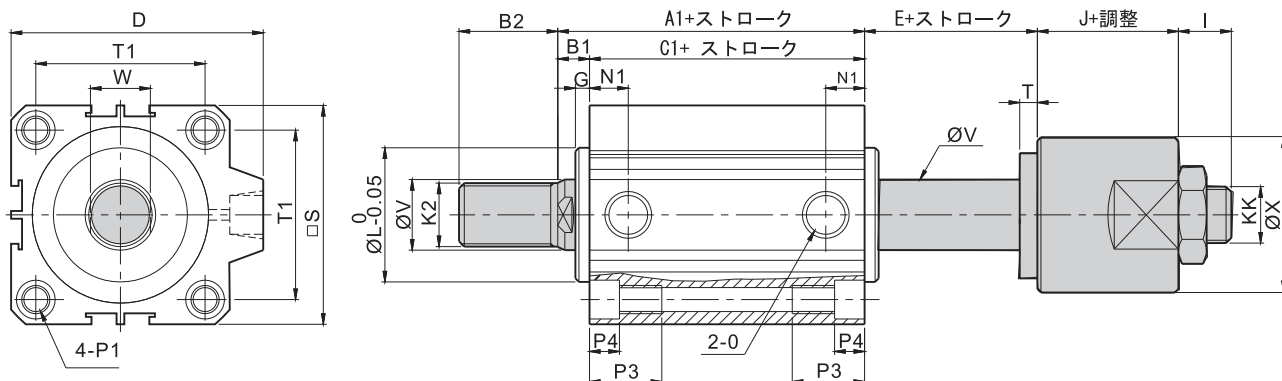
完成品の注文表示

JID		IN	SD	50	10ST			25	T × n	
シリンダーシリーズ	機種	軸ねじ形式	取り付け形式	内径	ストローク	配管ねじ	軸端ジョイント	ストローク調整可能	磁気近接形スイッチ	
両ロッドストローク調整付シリンダー	空白:標準品 G:スイッチ付 J:耐熱/耐酸・アルカリ	IN:めねじ EX:おねじ	SD:標準型 FA:前フランジ型 FB:後フランジ型 LB:軸方向脚ベース型 CB:ダブルピーク型	20:20mm 25:25mm 32:32mm 40:40mm 50:50mm 63:63mm 80:80mm 100:100mm	完成品の標準ストロークを参考にしてください	空白: Rc ねじ (標準型) N: NPT ねじ G: G ねじ	KGT: フロートジョイント PHS: ボールジョイント	標準調整可能ストロークの調整ブロックは2種類あります: 25mmおよび50mm	規格: JFS02およびJFS04 T: 2本のリード線、標準線長2m 注: (共通規格) P: PNP 3本のリード線、標準線長2m N: NPN 3本のリード線、標準線長2m n: 数量 注: 注文書にG記号があり、Txn記号がないシリンダーには誘導磁石のみが付属し、スイッチは付属していません JFS02 	
	▲ 注: 1. 正常動作温度 0°C~+60°C 2. 耐熱シールケースの動作温度は-10°C~+120°C									

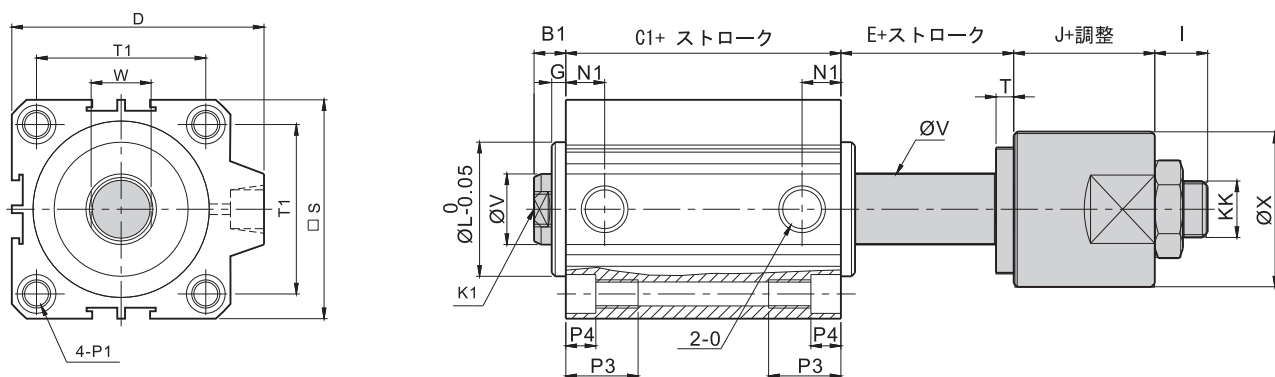
▲ 空白欄: 標準品を示し、注文時にはマーク不要

外部寸法図

● JID-EX (おねじ)



● JID-IN (めねじ)



記号 内径	DA-IN (めねじ)		DA-EX (おねじ)		V	A1	C1	G	L	N1	O	S	T1	D	W	X
	B1	K1	B2	K2												
20	5.5	M4x0.7-深さ8	15	M6x1.0	8	35	29.5	1.5	15	8.5	M5x0.8	34	24	36	7	22
25	6	M5x0.8-深さ10	17	M8x1.0	10	37	31	2.5	17	8.5	M5x0.8	40	28	42	8	22
32	7	M6x1.0-深さ12	18	M10x1.25	12	41.5	34.5	3	22	10	1/8	44	34	50	10	28
40	7	M8x1.25-深さ12	28	M14x1.5	16	43	36	3	28	10	1/8	52	40	58.5	14	32
50	9	M10x1.5-深さ15	28	M18x1.5	20	47	38	4	38	11	1/4	62	48	70.5	18	38
63	9	M10x1.5-深さ15	28	M18x1.5	20	51	42	4	40	12	1/4	75	60	84.5	18	38
80	11	M14x1.5-深さ20	33	M22x1.5	25	62	51	5	45	14.5	3/8	94	74	104	22	44
100	12	M18x1.5-深さ20	33	M26x1.5	30	73	61	5	55	19.5	3/8	114	90	124	27	55

記号 内径	P3	P4	KK	E	I	J	T	P1	
								穴径	ねじ
20	10.5	3.5	M6x1.0	4.5	10	18	3	Ø3.5	06なべねじ (二面) M5x0.8 (二面)
25	14.5	5.5	M8x1.25	5	10	18	3	Ø4.6	08なべねじ (二面) M6x1.0 (二面)
32	14.5	5.5	M10x1.25	6	15	18	3	Ø4.6	08なべねじ (二面) M6x1.0 (二面)
40	19.5	7.5	M12x1.25	6	15	18	3	Ø5.7	09.5なべねじ (二面) M8x1.25 (二面)
50	20.5	8.5	M16x1.5	9	15	20	5	Ø6.8	011なべねじ (二面) M8x1.25 (二面)
63	20.5	8.5	M16x1.5	9	15	20	5	Ø6.8	011なべねじ (二面) M8x1.25 (二面)
80	28.5	10.5	M20x1.5	10	20	25	5	Ø9.2	014なべねじ (二面) M12x1.75 (二面)
100	34	13	M24x1.5	10	20	25	5	Ø11.3	017.5なべねじ (二面) M14x2.0 (二面)

空気圧調質機器

空圧バルブ類

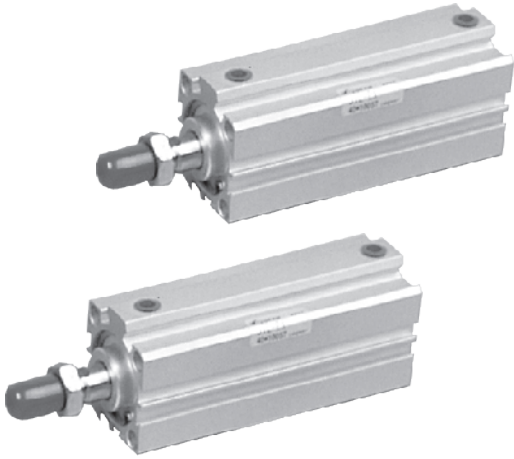
空気圧シリンダー

汎用管継手

磁気近接形スイッチ



空圧補助部品

JIL薄型ロングストローク複動シリンダー



- ストロークが比較的長い薄型シリンダーに対して設計されています
- シリンダーの前カバー、ピストン、ピストン構造は、その他の薄型シリンダーより強固で、耐久性があります
- スーパーロングストロークの薄型シリンダーは自由に選択できます: JIL (ロングストローク型) または JIA (標準型)
- 前後のエンドキャップには緩衝ガスケットが装備されており、衝撃を減らし、耐用年数を延ばします
- 超薄型設計で、軽量で、設置空間は一般のシリンダーより小さく、空間が非常に小さい場合に適用できます

完成品の注文表示

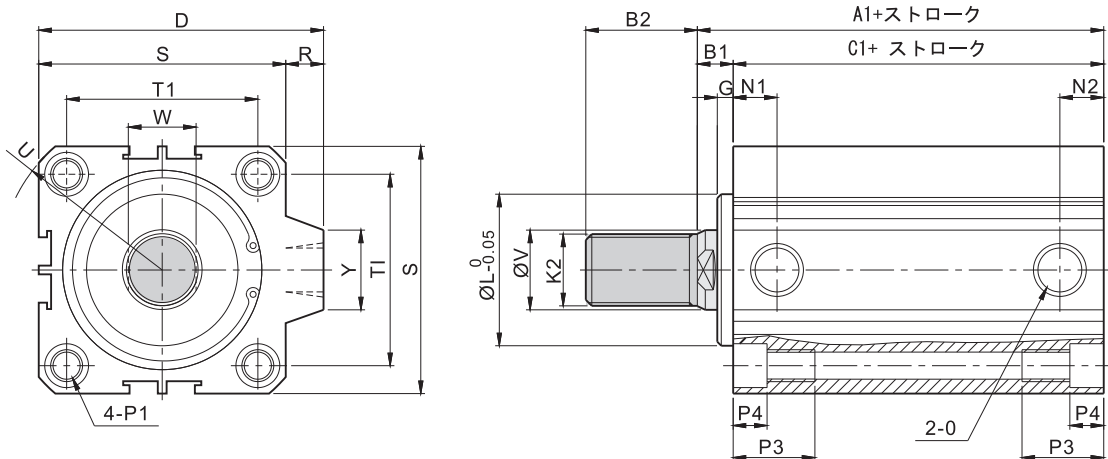
JIL		IN	SD	50	150ST	T × n
シリンダーシリーズ	機種	軸ねじ型式	取り付け形式	内径	ストローク	磁気近接形スイッチ
薄型ロングストローク 複動シリンダー	空白: 標準品	IN: めねじ	SD: 標準型	32: 32mm	125, 150, 175, 200, 225, 250, 275, 300	規格: JFS02およびJFS04
	G: スイッチ付	EX: おねじ	FA: 前フランジ型	40: 40mm		T: 2本のリード線、標準線長2m 注: (共通規格)
	J: 耐熱/耐酸・アルカリ		FB: 後フランジ型	50: 50mm	特殊ストローク品の納品時間は若干長くなります。お問合せください	P: PNP 3本のリード線、標準線長2m
	▲注: 1. 正常動作温度 0°C~+60°C 2. 耐熱シールケースの動作温度は-10°C~+120°C		LB: 軸方向脚ベース型	63: 63mm		N: NPN 3本のリード線、標準線長2m
			CB: ダブルピーク型	80: 80mm		n: 数量
				100: 100mm		注: 注文書に記号があり、Tn記号がないシリンダーには誘導磁石のみが付属し、スイッチは付属していません
						JFS02 
						JFS-04 

▲ 空白欄: 標準品を示し、注文時にはマーク不要

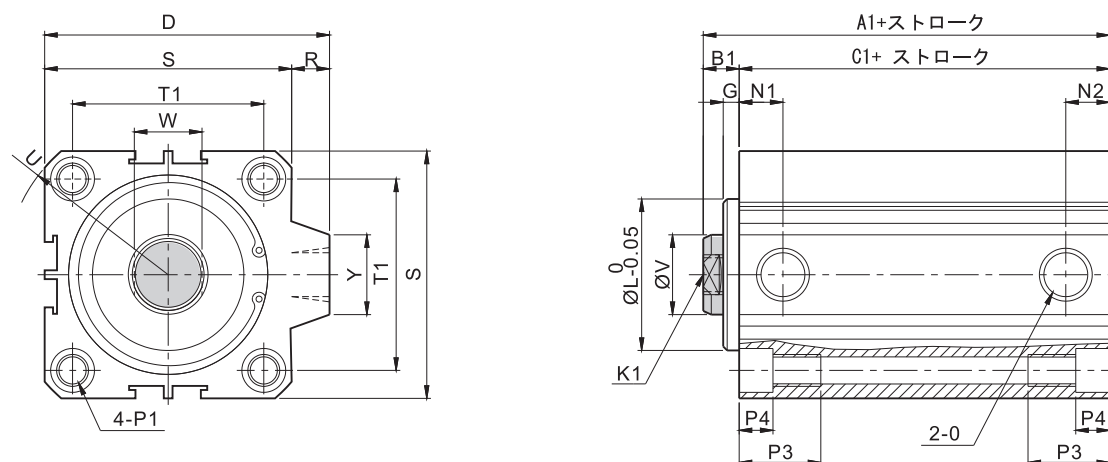
- (1) ロングストロークシリンダーのシリンダー長さはその薄型シリンダーより長いので、使用時には注意してください
- (2) ストロークが125mm以上の場合には、ロングストロークシリンダーを選択できます
- (3) ロングシリンダーの部品構造は、一般の薄型シリンダーとは異なり、耐久性と耐用年数が強化されています
- (4) ロングストロークシリンダーの価格は、一般の薄型シリンダーより高いです

外部寸法図

- JIL-EX (おねじ)



- JIL-IN (めねじ)



記号 内径	DA-IN (めねじ)		DA-EX (おねじ)		V	A1	C1	G	L	N1	N2	O	R	S	T1	U
	B1	K1	B2	K2												
32	17	M6x1.0-深さ12	18	M10x1.25	12	53.5	36.5	5	22	14	9	RC1/8	6	44	34	R29.5
40	17	M8x1.25-深さ12	28	M14x1.5	16	55	38	5	28	14.5	9.5	RC1/8	6.5	52	40	R35
50	19	M10x1.5-深さ15	28	M18x1.5	20	59	40	5	38	14	10	RC1/4	8.5	62	48	R41
63	19	M10x1.5-深さ15	28	M18x1.5	20	64	45	4	40	16.5	11	RC1/4	9.5	75	60	R50
80	21	M14x1.5-深さ20	33	M22x1.5	25	74	53	5	45	17.5	13.5	RC3/8	10	94	74	R62
100	22	M18x1.5-深さ20	33	M26x1.5	30	85	63	5	55	21.5	18.5	RC3/8	10	114	90	R75

記号 内径	D	W	Y	P3	P4	P1
40	58.5	14	16	19.5	7.5	Ø5.7通し穴、Ø10なべねじ (二面) M8x1.25 (二面)
50	70.5	18	20	20.5	8.5	Ø6.8通し穴、Ø11なべねじ (二面) M8x1.25 (二面)
63	84.5	18	20	20.5	8.5	Ø6.8通し穴、Ø11なべねじ (二面) M8x1.25 (二面)
80	104	22	26	28.5	10.5	Ø9.2通し穴、Ø14なべねじ (二面) M12x1.75 (二面)
100	124	27	26	34	13	Ø11.3通し穴、Ø17.5なべねじ (二面) M14x2.0 (二面)

空気圧調質機器

空圧バルブ類

空気圧シリンダー

汎用管継手

磁気近接形スイッチ

空圧補助部品