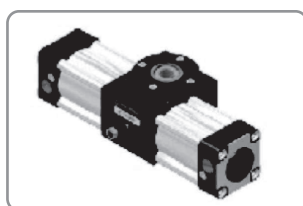
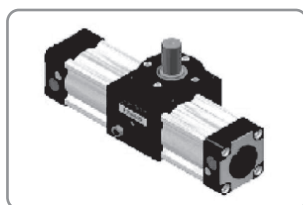


JRA-A 一方向外スイング軸  $\varnothing 40 \sim \varnothing 80$  ..... P.299



JRA-B 一方向内スイング軸  $\varnothing 40 \sim \varnothing 80$  ..... P.299



JRA-C 両方向外スイング軸  $\varnothing 40 \sim \varnothing 80$  ..... P.299

## シリンダー特性

シリンダー内径 (mm)	40	63	80
回転角度	90±5° , 180±5°		
回転軸軸径 (mm)	16	24	28
回転軸原点	詳細は寸法図参照		
使用する流体	濾過された圧縮空気 (潤滑油が必要/ISO-VG32)		
動作圧力 (Kg/cm <sup>2</sup> )	1.3~7		
使用温度 (°C)	0~60		
軸方向の負荷 (kg)	10	12	20

## 空気消費量

単位 : L/cycle

型式	回転角度	操作圧力 (Kg)									
		1	2	3	4	5	6	7	8	9	10
JRA 40	90°	0.1571	0.2352	0.3133	0.3915	0.4696	0.5477	0.6259	0.7040	0.7821	0.8603
	180°	0.3141	0.4704	0.6267	0.7829	0.9392	1.0955	1.2517	1.4080	1.5643	1.7205
JRA 63	90°	0.4383	0.6564	0.8744	1.0925	1.3105	1.5286	1.7466	1.9647	2.1828	2.4008
	180°	0.8766	1.3127	1.7488	2.1850	2.6211	3.0572	3.4933	3.9294	4.3655	4.8016
JRA 80	90°	0.8480	1.2698	1.6917	2.1135	2.5354	2.9572	3.3791	3.8009	4.2228	4.6447
	180°	1.6959	2.5396	3.3834	4.2271	5.0708	5.9145	6.7582	7.6019	8.4456	9.2893

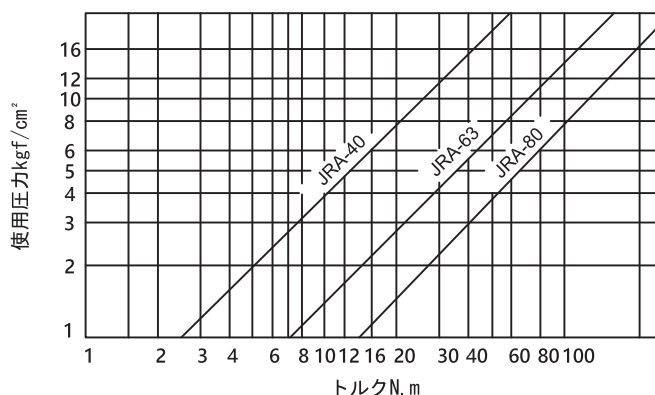
### ● 空気消費量の計算式

$$Q = 2 \times K \times A \times n \times Dg \times \frac{P+0.101}{0.101} \times 10^{-5}$$

Q : 空気消費量  
 N : 作動頻度 (回/分) K : 角度係  
 A : シリンダーの断面積 (mm<sup>2</sup>) 数  
 Dg : 回転角度  
 P : 作動圧力 (kg)

Ø40 : 0.3491  
 Ø63 : 0.3927  
 Ø80 : 0.4712

## トルク出力表



空気圧調質機器

空圧バルブ類

空気圧シリンダー

汎用管継手

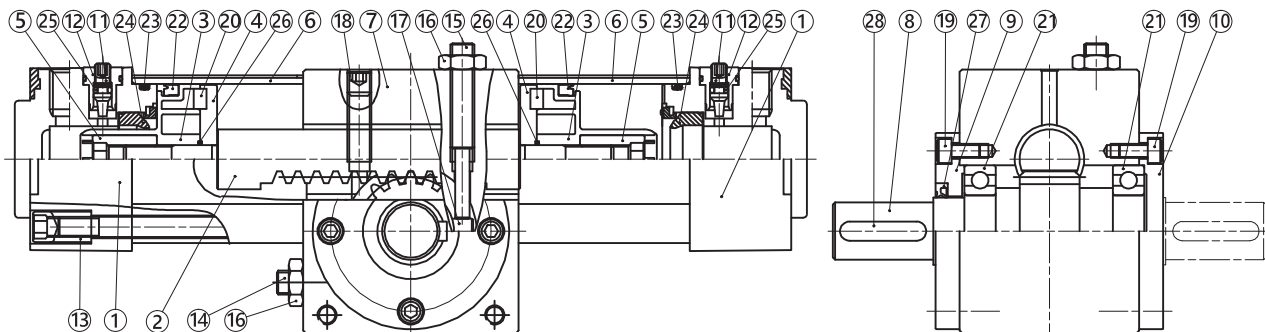
磁気近接形スイッチ

空圧補助部品

## 内部構造と部品名称

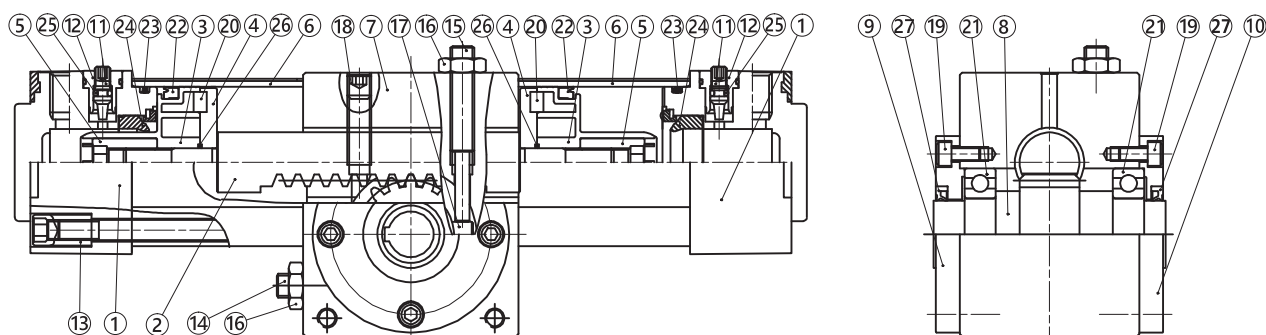
● JRA-A (一方向外スイング軸)

● JRA-C (両方向外スイング軸)



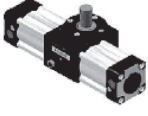
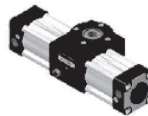
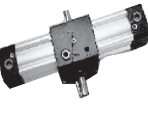
部品番号	部品名称	数量	部品番号	部品名称	数量	部品番号	部品名称	数量
1	エンドキャップ	2	11	緩衝ねじ	2	21	ベアリング	2
2	歯列	1	12	緩衝ベース	2	22	ピストンシールケース	2
3	ピストン	2	13	固定ナット	8	23	エンドキャップOリング	2
4	磁石ベース	2	14	調整ねじ	1	24	緩衝シールケース	2
5	ピストンロックナット	2	15	調整ねじ	1	25	緩衝ねじOリング	2
6	シリンダー	2	16	ナット	2	26	ピストン内Oリング	2
7	本体	1	17	止めピン	1	27	軸シール	2
8	歯車回転軸	1	18	ストッパー付きねじ	1	28	平行キー	1
9	エンドキャップ	1	19	ねじ	8			
10	エンドキャップ	1	20	磁石	2			

● JRA-B (一方向内スイング軸)



部品番号	部品名称	数量	部品番号	部品名称	数量	部品番号	部品名称	数量
①	エンドキャップ	2	⑪	緩衝ねじ	2	⑳	ベアリング	2
②	歯列	1	⑫	緩衝ベース	2	㉑	ピストンシールケース	2
③	ピストン	2	⑬	固定ナット	8	㉒	エンドキャップOリング	2
④	磁石ベース	2	⑭	調整ねじ	1	㉓	緩衝シールケース	2
⑤	ピストンロックナット	2	⑮	調整ねじ	1	㉔	緩衝ねじOリング	2
⑥	シリンダー	2	⑯	ナット	2	㉕	ピストン内Oリング	2
⑦	本体	1	⑰	止めピン	1	㉖	軸シール	2
⑧	歯車回転軸	1	⑱	ストッパー付きねじ	1			
⑨	エンドキャップ	1	㉑	ねじ	8			
⑩	エンドキャップ	1	㉒	磁石	2			

## 完成品の注文表示

JRA	A	40	90	T×n
シリンダーシリーズ	機種	内径	回転角度	磁気近接形スイッチ
強力スイングシリンダー	A: 一方向外スイング軸 	40: 40mm	90: 90°	T: 2本のリード線、標準線長2m
	B: 一方向内スイング軸 	63: 63mm	180: 180°	P: PNP 3本のリード線、標準線長2m
	C: 双方向外スイング軸 	80: 80mm		N: NPN 3本のリード線、標準線長2m
				N: 数量
				注: Txn 記号がない: シリンダーには誘導磁石のみが付属し、スイッチは付属していません

## 部品注文表示

JRA	A	40	90	前カバー
シリンダーシリーズ	機種	内径	回転角度	部品名称
強力スイングシリンダー	A: 一方向外スイング軸	40: 40mm	90: 90°	内部構造と部品を参考にしてください
	B: 一方向内スイング軸	63: 63mm	180: 180°	
	C: 双方向外スイング軸	80: 80mm		

空気圧調質機器

空圧バルブ類

空気圧シリンダー

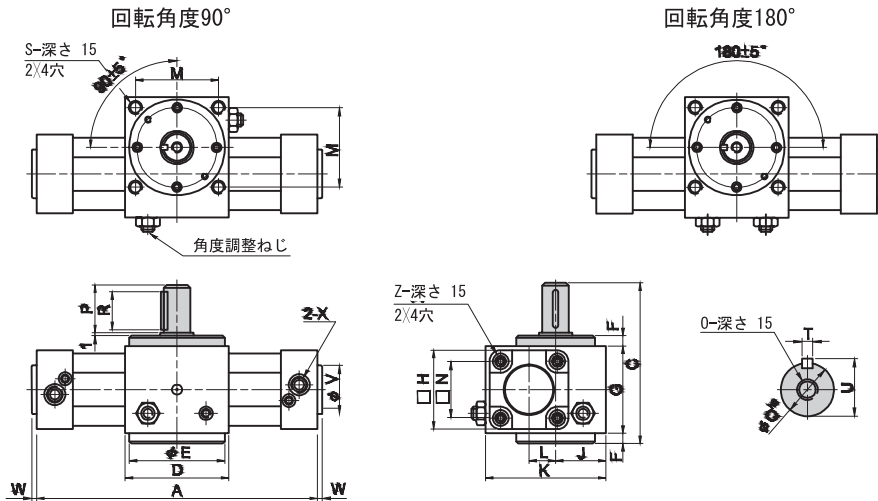
汎用管継手

磁気近接形スイッチ

空圧補助部品

## 外部寸法図

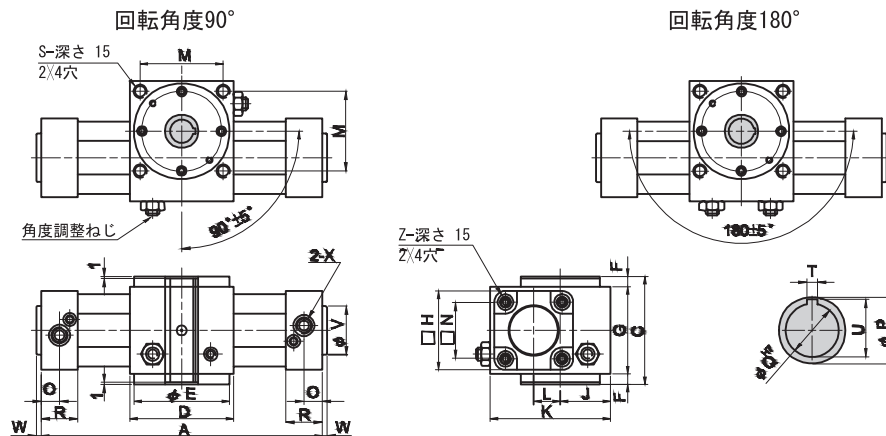
### ● JRA-A型 (一方向外スイング軸)



記号 型番	A		C	D	E	F	G	H	J	K	L	M
	90°	180°										
JRA-A-40	263	326	112	75	72	8	65	53	37.5	93	27.5	60
JRA-A-63	306	377	138	90	82	10	75	75	42.5	110	30	70
JRA-A-80	343	428	170	105	96	12	95	95	51.5	135	36	82

記号 型番	N	O	P	Q	R	S	T	U	V	W	X	Z
	JRA-A-40	38	M5	30	16	25	M6	5	18	35	4	G1/4
JRA-A-63	56.5	M8	42	24	36	M8	8	27	45	5	G3/8	M8
JRA-A-80	72	M8	50	28	45	M10	8	31	45	6	G3/8	M10

### ● JRA-B型 (一方向内スイング軸)

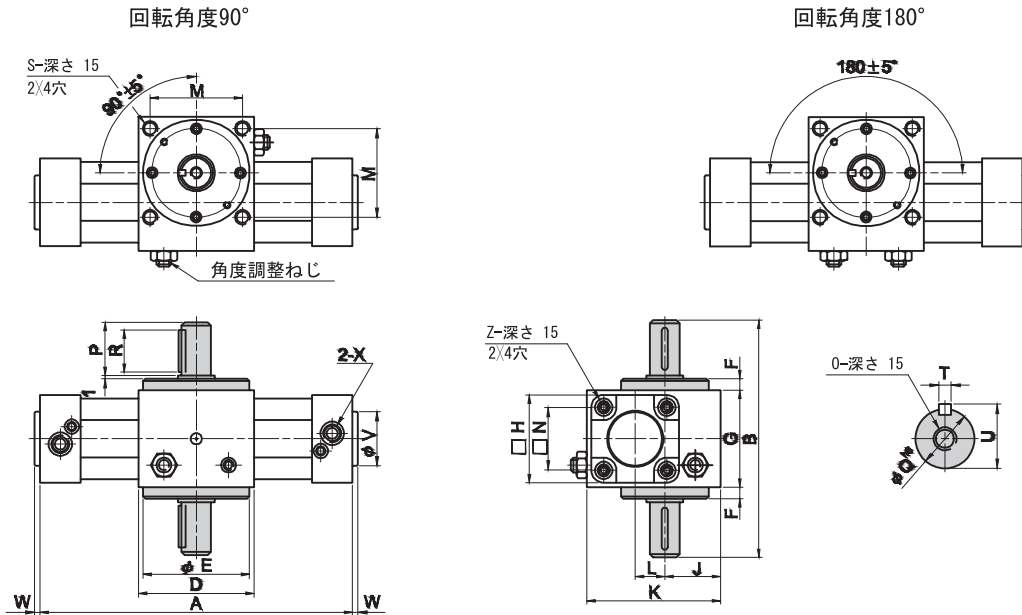


記号 型番	A		C	D	E	F	G	H	J	K	L	M
	90°	180°										
JRA-B-40	263	326	81	75	72	8	65	53	37.5	93	27.5	60
JRA-B-63	306	377	95	90	82	10	75	75	42.5	110	30	70
JRA-B-80	343	428	119	105	96	12	95	95	51.5	135	36	82

記号 型番	N	O	P	Q	R	S	T	U	V	W	X	Z
	JRA-B-40	38	15	25	14	30	M6	5	16.5	35	4	G1/4
JRA-B-63	56.5	16	30	19	32	M8	6	22	45	5	G3/8	M8
JRA-B-80	72	19	35	24	38	M10	6	27.5	45	6	G3/8	M10

## 外部寸法図

### ● JRA-C型 (双方向外スイング軸)



記号 型番	A		C	D	E	F	G	H	J	K	L	M
	90°	180°										
JRA-C-40	263	326	143	75	72	8	65	53	37.5	93	27.5	60
JRA-C-63	306	377	181	90	82	10	75	75	42.5	110	30	70
JRA-C-80	343	428	221	105	96	12	95	95	51.5	135	36	82

記号 型番	N	O	P	Q	R	S	T	U	V	W	X	Z
	JRA-C-40	38	M5	30	16	25	M6	5	18	35	4	G1/4
JRA-C-63	56.5	M8	42	24	36	M8	8	27	45	5	G3/8	M8
JRA-C-80	72	M8	50	28	45	M10	8	31	45	6	G3/8	M10

## 製品重量表

単位 : kg

シリンダー径	JRA-A 型		JRA-B 型		JRA-C 型	
	90°	180°	90°	180°	90°	180°
40	3.00	3.10	2.84	2.94	3.05	3.15
63	5.40	5.80	5.07	5.47	5.55	5.95
80	9.75	10.30	9.19	9.74	9.99	10.54

空気圧調質機器

空圧バルブ類

空気圧シリンダー

汎用管継手

磁気近接形スイッチ

空圧補助部品