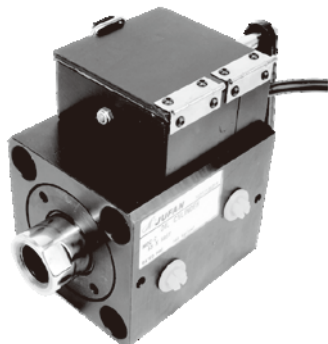


## MDC コンパクト金型シリンダー

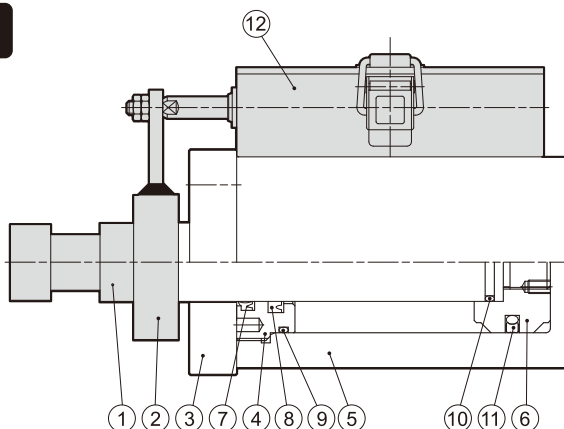


- MDCは、金型中子の位置を正確に制御するため、電気ボックスとスライダーを備えたコンパクト油圧シリンダー(CX-HC)です。
- MDCコンパクトシリンダーは金型射出成形に適しています。

## 理論出力表

内径 (mm)	ロッド径 (mm)	ピストン受圧面積 (cm <sup>2</sup> )		理論出力(P=70kgf/cm <sup>2</sup> )		理論出力(P=140kgf/cm <sup>2</sup> )	
		押し(kgf)	引き(kgf)	押し(kgf)	引き(kgf)	押し(kgf)	引き(kgf)
32	20	8	4.9	563	343	1126	686
40	25	12.6	7.7	880	536	1759	1072
50	30	19.6	12.6	1374	880	2749	1759
63	35	31.2	21.6	2182	1509	4364	3017
80	40	50.3	37.7	3519	2639	7037	5278
100	56	78.5	53.9	5498	3774	10996	7547

## 内部構造図と部品表

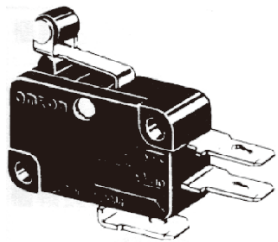
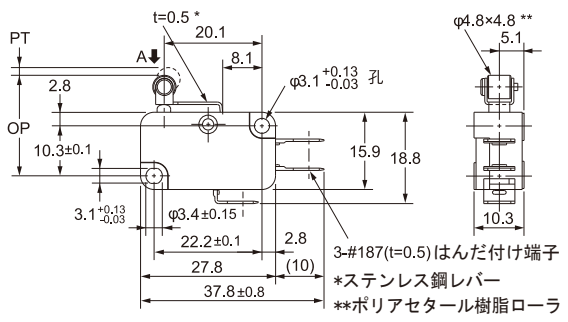


記号	品名	数量	記号	品名	記号
①	ピストンロッド	1	⑦	ダストワイパ	1
②	リンクプレート	1	⑧	ロッドパッキン	1
③	FAフランジ	1	⑨	ロッドカバー用Oリング	1
④	ロッドカバー	1	⑩	ピストン用Oリング	1
⑤	ボディ	1	⑪	ピストンパッキン	1
⑥	ピストン	1	⑫	電気ボックス	1

## シール一覧

内径	記号	⑦	⑧	⑨	⑩	⑪
	品名	ダストワイパ (NBR)	ロッドパッキン (NBR)	端面リング (1B)	ピストン用リング (1B)	ピストンパッキン (NBR)
		1	1	1	1	1
32		20x28x6	20x28x5	G25	P16	32x21x4.2
40		25x33x6	25x33x5	G35	P21	40x29x4.2
50		30x38x6.5	30x40x6	G45	G25	50x39x4.2
63		35x43x6.5	35x45x6	G58	G30	63x52x4.2
80		40x48x6.5	40x50x6	G75	G35	80x69x4.2
100		56x64x6.5	56x66x6	G95	G50	100x84.5x6.3

## シリンダーマイクロスイッチ特性と仕様

形式	V-105-1A5		外形寸法図		
			OF最大	2.35N(240GF)	
			RF最小	0.49N(50GF)	
			PT最大	1.6mm	
				OT最大	0.8mm
				MD最大	0.6mm
				OP	20.7±0.6mm
許容動作速度	0.1mm--1m/秒(押ボタン形)				
許容動作頻度	機械的	600回/min			
	電氣的	60回/min			
絶縁抵抗	100MΩ以上(DC500V MEGA)				
接触抵抗	15MΩ以下(初期値)				
使用周囲温度	-25~+850°(凍結なし)				
使用周囲湿度	85%RH以下(+5~+35°C)				
保護構造	IP00	寿命	機械的	5000万回以上	
			電氣的	30万回以上	

タイロッド  
シリンダー

コンパクト  
シリンダー

クランプ治具スイベル  
シリンダー

金型シリンダー

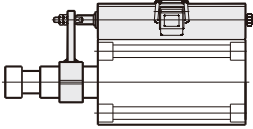
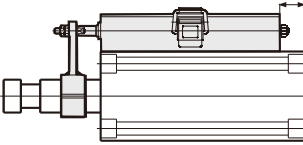
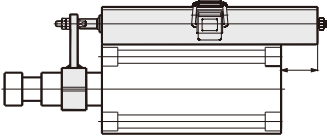
冶金工程シリンダー

丸型シリンダー

強力ロータリーシリンダー

## 電気ボックス種類

- 内径：Ø50、Ø63、Ø80、Ø100

電気ボックス種類	電気ボックス全長(mm)	電気ボックスとシリンダーの相対位置	電気ボックスとシリンダーの相対位置		
			A1	A2	A3
			電気ボックス全長 = コンパクトシリンダー	電気ボックス全長 < コンパクトシリンダー	電気ボックス全長 > コンパクトシリンダー
					
			シリンダーストローク (mm)	シリンダーストローク (mm)	シリンダーストローク (mm)
B1	127 (調整限界 75mm)	50	=73	> 73	< 73
		63	=63	> 63	< 63
		80	=52	> 52	< 52
		100	=45	> 45	< 45
B2	177 (調整限界 125mm)	50	=123	> 123	< 123
		63	=113	> 113	< 113
		80	=102	> 102	< 102
		100	=95	> 95	< 95
B3	227 (調整限界 175mm)	50	=173	> 173	< 173
		63	=163	> 163	< 163
		80	=152	> 152	< 152
		100	=145	> 145	< 145
B4	277 (調整限界 225mm)	50	=223	> 223	< 223
		63	=213	> 213	< 213
		80	=202	> 202	< 202
		100	=195	> 195	< 195

## 電気ボックス種類

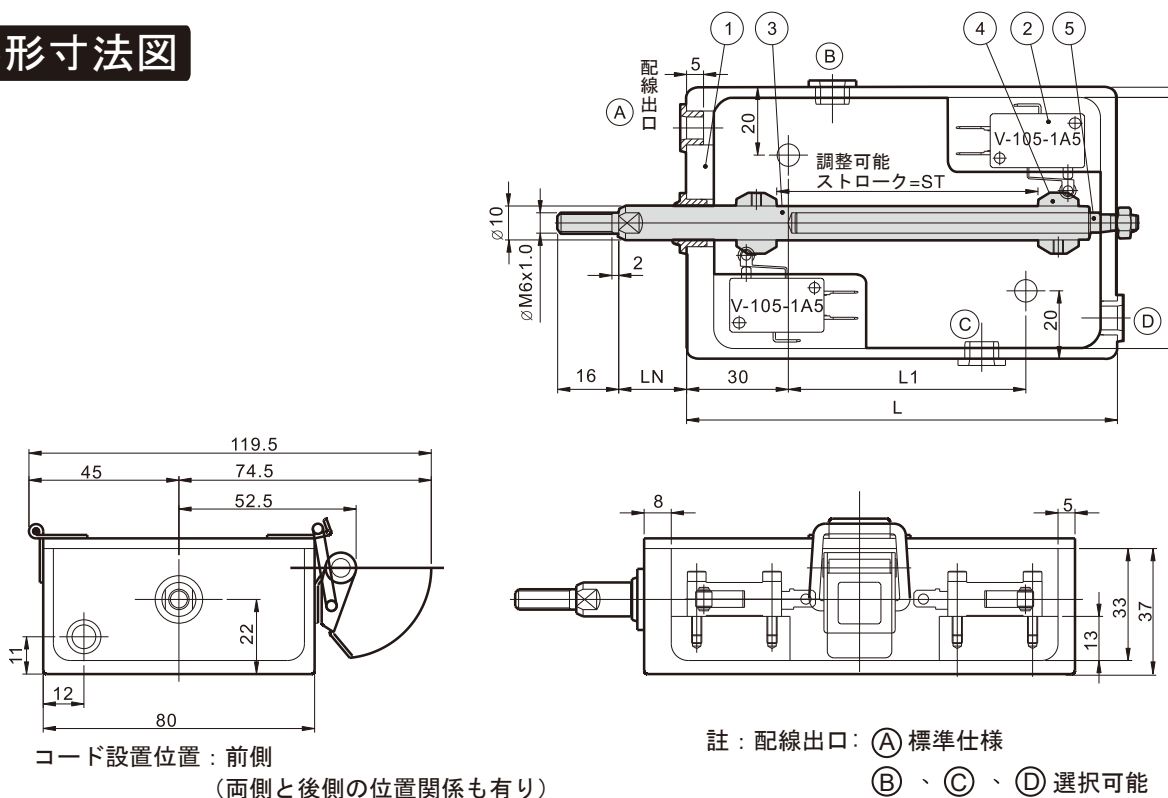
### ● 内径： $\varnothing 50$ 、 $\varnothing 63$ 、 $\varnothing 80$ 、 $\varnothing 100$

1. 金型スイッチドッグ等の長さ調整により、電気ボックスの種類をご選択ください。
2. シリンダーストロークに応じて、“電気ボックス種類”の表から適切な“電気ボックスとシリンダーの相対位置”の欄を選択します。

例：MDC-63×90ST、中子stroークは80mm、電気ボックス種類の選び方は？

1. シリンダー内径63mm、金型中子stroークは80mm、電気ボックス種類はB2（調整限界125mm）。
2. シリンダーストローク90mm、“電気ボックスとシリンダーの相対位置”の欄からstroーク $90 < 100$ 、電気ボックス仕様はA3。
3. 上記により、電気ボックス種類はB2、電気ボックス全長はシリンダー全長より長い。

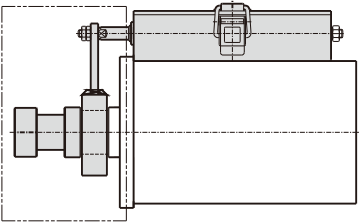
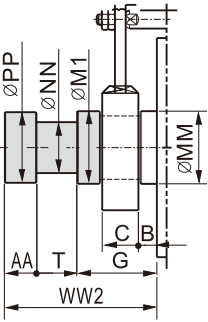
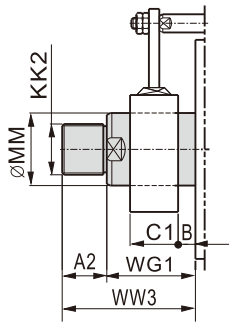
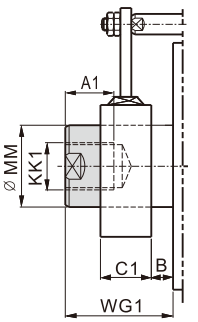
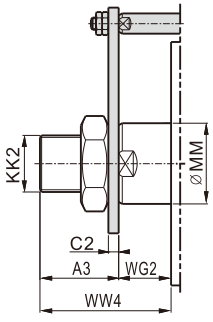
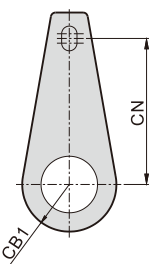
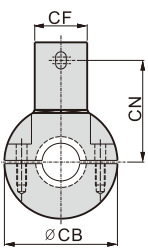
## 外形寸法図



記号 内径	調整可能stroーク (ST)	全長 (L)	穴の距離 (L1)	バックルの数	記号	部品名	数量
B1	75	127	70	1	(1)	本体	1
B2	125	177	120	1	(2)	マイクロスイッチ	2
B3	175	227	170	1	(3)	スライドバー	1
B4	225	277	220	2	(4)	コマ	2
					(5)	固定バー	1

## MDC ロッド接続タイプ

- 複動片ロッド

ロッド先端一体式 (標準タイプ)			
			
A1 カップリングタイプ	A2 オネジタイプ	A3 メネジタイプ	A4 オネジタイプ
			
フラットタイプ		円形	
			

記号 内径	MM	A1 カップリングタイプ									A2 オネジタイプ					
		AA	T	G	C	B	WW2	PP	NN	M1	A2	WG1	C1	B	WW3	KK2
50	30	15	15	40	20	5	70	30	22	30	35	55	30	5	90	M24x1.5
63	35	18	22	40	20	5	80	34	25	35	45	55	30	5	100	M30x1.5
80	40	18	22	40	20	5	80	39	28	40	55	55	30	5	110	M36x1.5
100	56	20	27	45	20	5	92	49	38	56	70	65	40	5	135	M48x1.5

記号 内径	MM	A3 メネジタイプ					A4 オネジタイプ					アーム(フラットタイプ、円形)			
		C1	B	WG1	A1	KK1	A3	WG2	C2	WW4	KK2	CN	CB1	CF	CB
50	30	30	5	55	24	M20x2.5	48	11	6	59	M24x1.5	62	R20	32	69
63	35	30	5	55	33	M27x3.0	65	13	6	78	M30x1.5	69	R25	32	69
80	40	30	5	55	33	M30x3.5	75	17	6	92	M36x1.5	79	R30	32	69
100	56	40	5	65	40	M36x4.0	90	17	6	107	M48x1.5	89	R40	38	89

タイロッド  
シリンダー

コンパクト  
シリンダー

クランプ治具スイベル  
シリンダー

金型シリンダー

冶金工程シリンダー

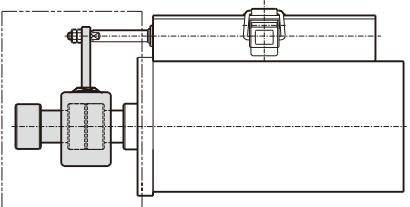
丸型シリンダー

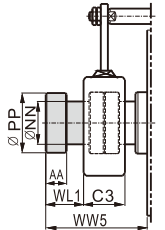
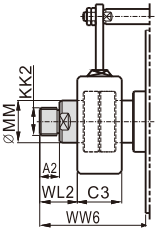
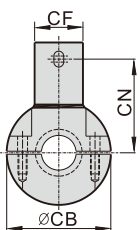
強力ロータリーシリンダー

## MDC ロッド接続タイプ

### ● 複動片ロッド

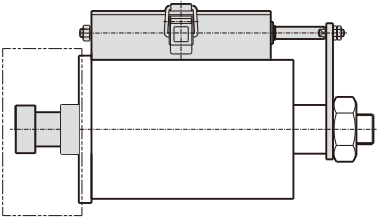
ロッド先端取り外しタイプ

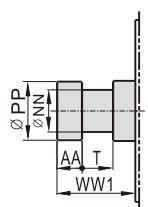
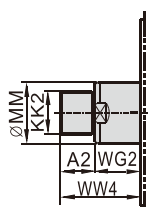
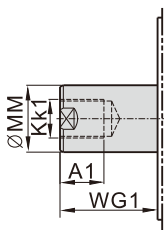


B1 カップリングタイプ	B2 オネジタイプ
	
円形	
アームタイプ	

### ● 複動両ロッド

ロッド先端一体式



D1 カップリングタイプ	D2 オネジタイプ
	
D3 メネジタイプ	
無アーム タイプ	

記号 内径	MM	B1 カップリングタイプ						B2 オネジタイプ						D1 カップリングタイプ				
		WL1	C3	WW5	AA	PP	NN	WL2	C3	WW6	A2	KK2	AA	T	WW1	PP	NN	
50	30	30	60	110	15	30	22	50	60	130	15	M24x1.5	15	15	55	30	22	
63	35	40	80	140	18	34	25	60	80	160	22	M30x1.5	18	22	55	34	25	
80	40	40	80	140	18	39	28	70	80	170	22	M36x1.5	18	22	55	39	28	
100	56	47	87	152	20	49	38	85	87	190	27	M48x1.5	20	27	65	49	38	

記号 内径	MM	D2 オネジタイプ				D3 メネジタイプ			アーム(円形)		
		A2	WG2	WW4	KK2	KK1	A1	WG1	CN	CF	CB
50	30	35	11	46	M24x1.5	M20x2.5	24	55	62	32	69
63	35	45	13	58	M30x1.5	M27x3.0	33	55	69	32	69
80	40	55	17	72	M36x1.5	M30x3.5	33	55	79	32	69
100	56	70	17	87	M48x1.5	M36x4.0	40	65	89	38	89

## 製品注文記号

MDC	A		FA	50	30ST	
シリンダーシリーズ	シリンダー種類	シリンダー性能	支持形式	内径	ストローク	ロッド接続タイプ
金型コンパクトシリンダー	A: 複動片ロッド (標準形) C: 両ロッドシリンダー	無記号: 標準品 (NBR) J: フッ素ゴム (FPM) (最高温度150°C)	SD: 基本形 FA: フランジ形 LA: 軸直角方向フート形	50: 50mm 63: 63mm 80: 80mm 100: 100mm	お客様の要望に応じる	一. 複動片ロッド: P. 195参照 ロッド先端一体式 (標準タイプ) A1 カップリングタイプ (連結プレート付き) A2 オネジタイプ (連結プレート付き) A3 メネジタイプ (連結プレート付き) A4 オネジタイプ (連結プレート付き) 二. 複動片ロッド: P. 195参照 ロッド先端取り外しタイプ B1 カップリングタイプ (連結プレート付き) B2 オネジタイプ (連結プレート付き) 三. 複動両ロッド: P. 195参照 ロッド先端一体式 (標準タイプ) D1 カップリングタイプ (連結プレート付き) D2 オネジタイプ (連結プレート付き) D3 メネジタイプ (連結プレート付き)

	B2			L	A	A
パッキン材質	電気ボックス種類	流量制御弁	パイロットチェックバルブ	電気ボックスバックル位置	ポート位置	配線出口位置
無記号: 標準品 (NBR) J: フッ素ゴム (FPM)	B1: 空電気ボックス、最大調整可能ストローク75mm B2: 空電気ボックス、最大調整可能ストローク125mm B3: 空電気ボックス、最大調整可能ストローク175mm B4: 空電気ボックス、最大調整可能ストローク225mm 寸法の計算は P.194参照	詳細は左下の表を参照	詳細は右下の表を参照	R: 右 L: 左	A、B C、D	A、B C、D

### ● 流量調節弁

注文表示	取付位置	数量	シリンダー内径
KC-02	FC 前カバー	x1	Ø32~Ø63
KC-03	RC 後カバー	x1	Ø80~Ø100
KC-04	FC/RC 前カバー + 後カバー	x1	Ø125

▲ 無記号: 標準品を示す。  
注文する際に無記号でお願いします。

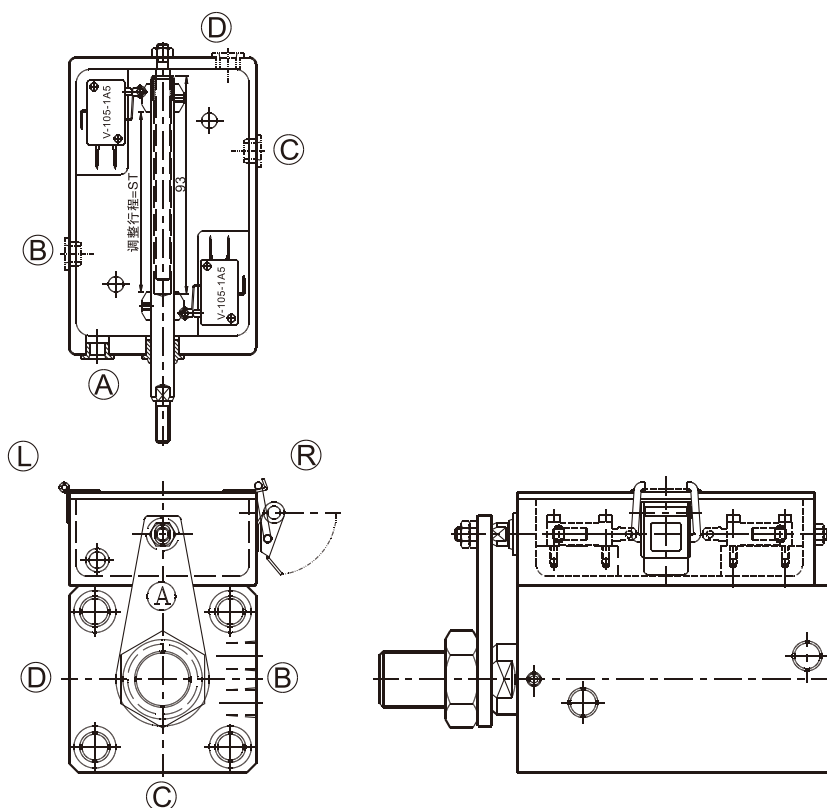
### ● パイロットチェックバルブ

注文表示	取付位置	数量	シリンダー内径
PVCI-03	FC 前カバー	x1	Ø32~Ø63
	RC 後カバー		
PVCI-03-T	FC/RC 前カバー + 後カバー	x1	Ø80~Ø150

注: (パイロットチェックバルブ)

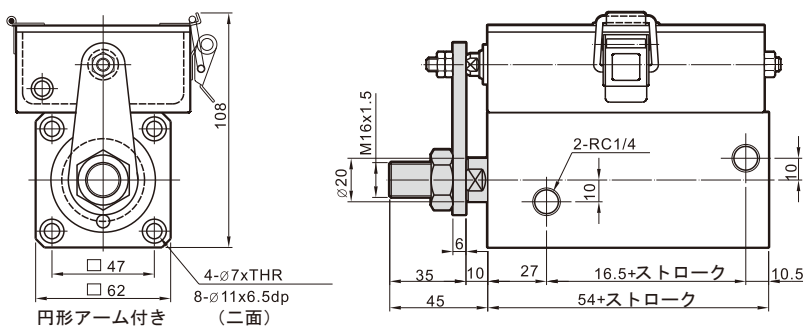
- (1): シリンダー内径に応じて仕様を選択して、標示する必要はありません。
- (2): 取付位置を標示する必要があります。

## 電気ボックスバックル位置、ポート位置、配線出口位置

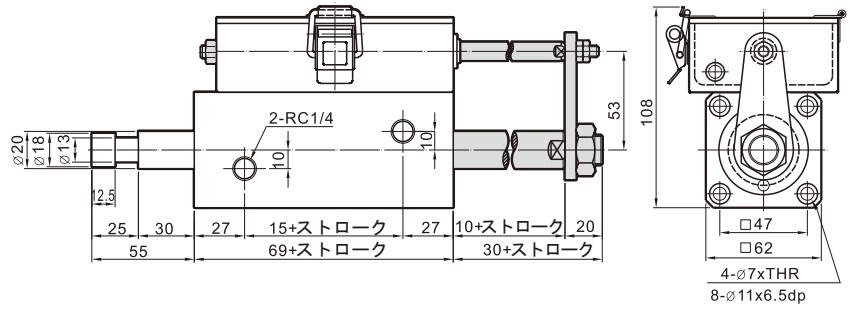


## 外形寸法図

- Ø32 外形寸法図 (ロッドサイズは参考用で、お客様のニーズに合わせて製作できます。)
- MDC.A-SD 複動片ロッド基本形



- MDC.A-SD 複動両ロッド基本形



タイロッド  
シリンダー

コンパクト  
シリンダー

クランプ治具スイベル  
シリンダー

金型シリンダー

冶金工程シリンダー

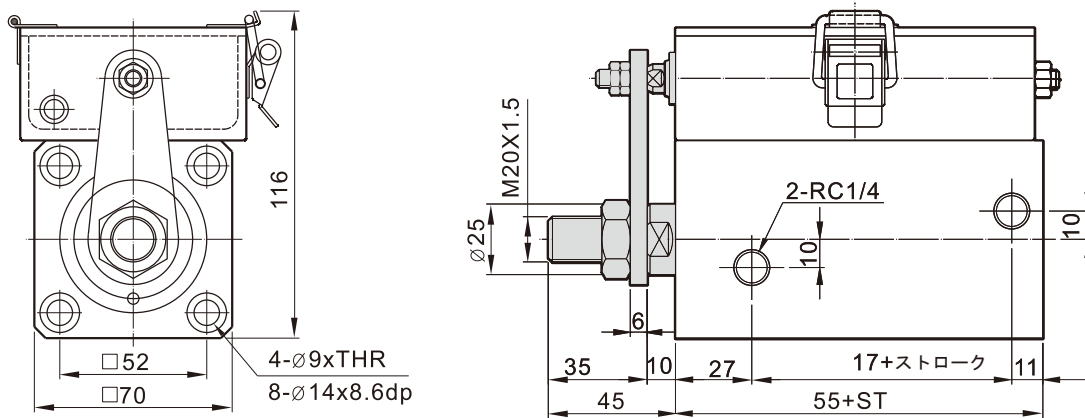
丸型シリンダー

強力ロータリーシリンダー

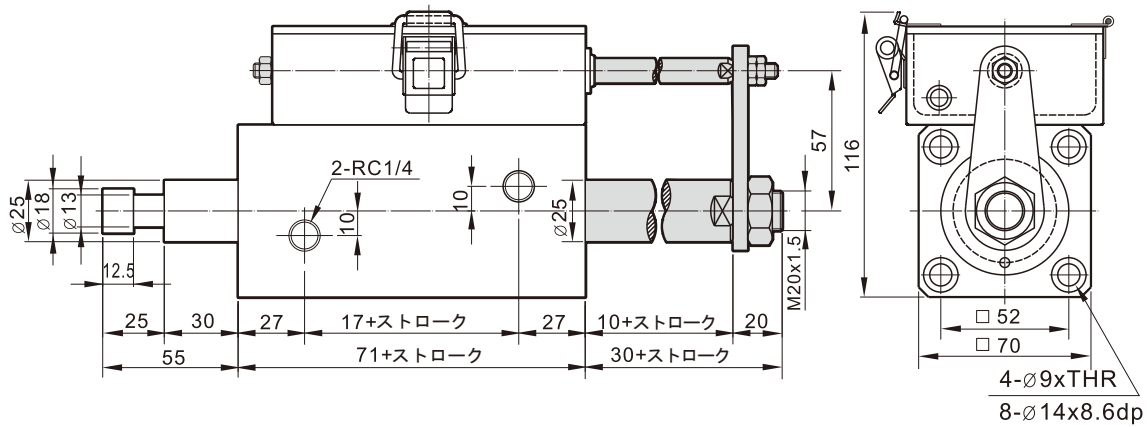


## 外形寸法図

- Ø40 外形寸法図 (ロッドサイズは参考用で、お客様のニーズに合わせて製作できます。)
- MDC.A-SD 複動片ロッド基本形

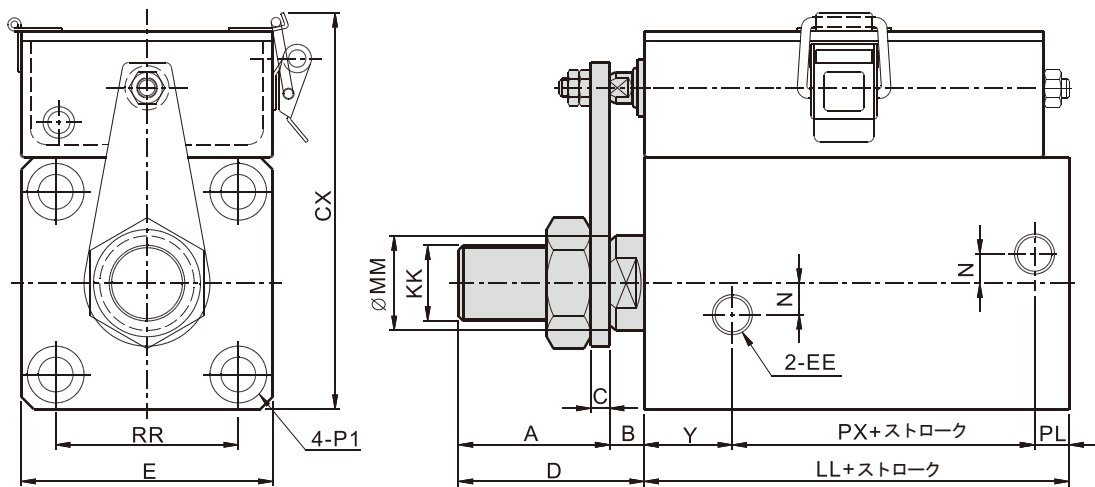


- MDC.A-SD 複動両ロッド基本形



## 外形寸法図

- Ø50 ~ Ø100 外形寸法図
- MDC.A-SD Ø50~Ø100 複動片ロッド基本形



記号 内径	A	MM	KK	B	C	D	E	LL	N	PL	Y
50	15	30	M24x1.5	11	6	59	80	60	10	11	28
63	18	35	M30x1.5	13	6	78	94	70	10	14	30
80	18	40	M36x1.5	17	6	92	114	81	15	18	35
100	20	56	M48x1.5	17	6	107	134	88	15	21	39

記号 内径	PX	CX	EE	RR	P1
50	21	125	RC1/4	58	Ø11通し穴.17.5 ザグリ(二面) x10.8 深さ(二面)
63	26	140	RC1/4	69	Ø14通し穴.20 ザグリ(二面) x13 深さ(二面)
80	28	160	RC1/4	86	Ø16通し穴.23 ザグリ(二面) x15 深さ(二面)
100	28	180	RC1/4	102	Ø18通し穴.26 ザグリ(二面) x17.5 深さ(二面)

タイロッド  
シリンダー

コンパクト  
シリンダー

クランプ治具スイベル  
シリンダー

金型シリンダー

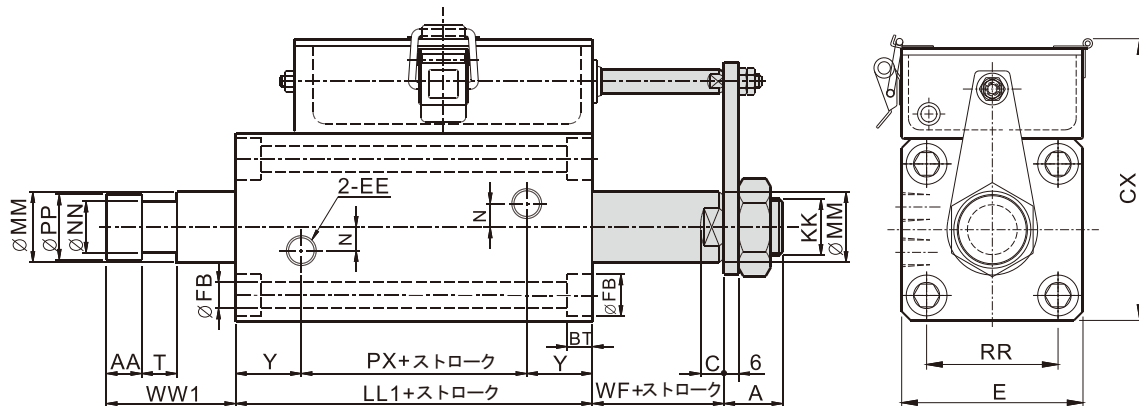
冶金工程シリンダー

丸型シリンダー

強力ロータリーシリンダー

## 外形寸法図

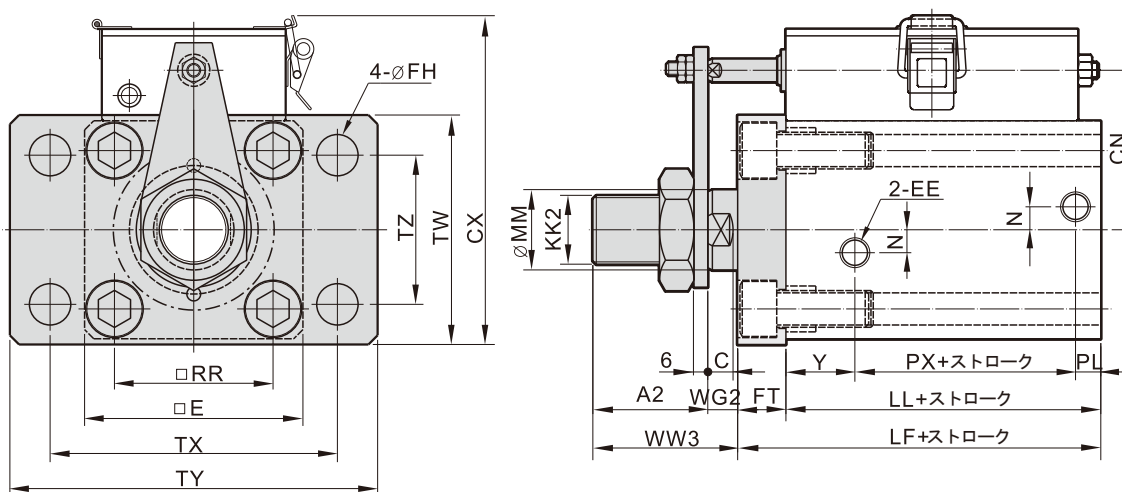
- Ø50 ~ Ø100 外形寸法図
- MDC.C-SD Ø50~Ø100 複動両ロッド基本形



記号 内径	A	AA	T	KK	BT	C	CX	E	EE	FB	FG	LL1	WF	WW1	MM	NN	PP	N	RR	Y	PX
50	25	15	15	M24x1.5	10.8	9	126	80	RC1/4	11	17.5	77	11	55	30	22	30	10	58	28	21
63	30	18	22	M30x1.5	13	11	140	94	RC1/4	14	20	83	13	55	35	25	34	10	69	30	23
80	32	18	22	M36x1.5	15.2	14	160	113	RC3/8	16	23	95	17	55	40	28	39	15	86	35	25
100	32	20	27	M48x1.5	17.5	14	180	134	RC3/8	18	26	106	17	65	56	38	49	15	102	39	28

## 外形寸法図

- Ø50 ~ Ø100 外形寸法図
- MDC.A-FA Ø50~Ø100 複動片ロッドフランジ形



記号 内径	A2	KK2	C	CN	CX	E	EE	FH	FT	LL	LF
50	48	M24x1.5	9	62	126	80	RC1/4	14	18	60	78
63	65	M30x1.5	11	69	140	94	RC1/4	18	21	70	91
80	75	M36x1.5	14	79	160	114	RC3/8	22	24	81	105
100	90	M48x1.5	14	89	180	134	RC3/8	22	30	88	118

記号 内径	WG2	WW3	MM	N	PL	RR	TX	TY	TZ	Y	PX	TW
50	11	59	30	10	11	58	105	135	52	28	21	84
63	13	78	35	10	14	69	125	160	65	30	26	100
80	17	92	40	15	18	86	150	190	75	35	28	124
100	17	107	56	15	21	102	174	215	90	39	28	140

⚠️ ロッドサイズは参考用です。添付の表を参照するか、お客様のニーズに合わせて製作できます。

タイロッド  
シリンダー

コンパクト  
シリンダー

クランプ治具スイベル  
シリンダー

金型シリンダー

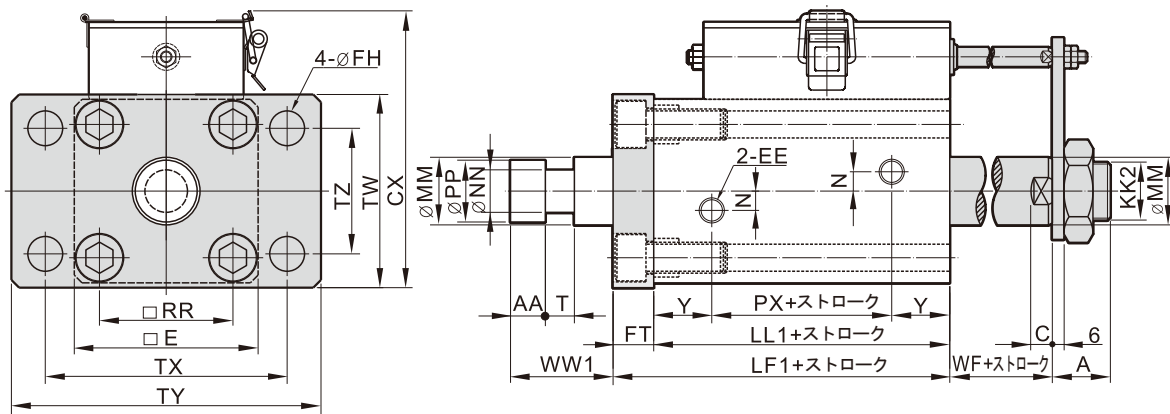
冶金工程シリンダー

丸型シリンダー

強力ロータリーシリンダー

## 外形寸法図

- Ø50 ~ Ø100 外形寸法図
- MDC.C-FA Ø50~Ø100 複動片ロッドフランジ形



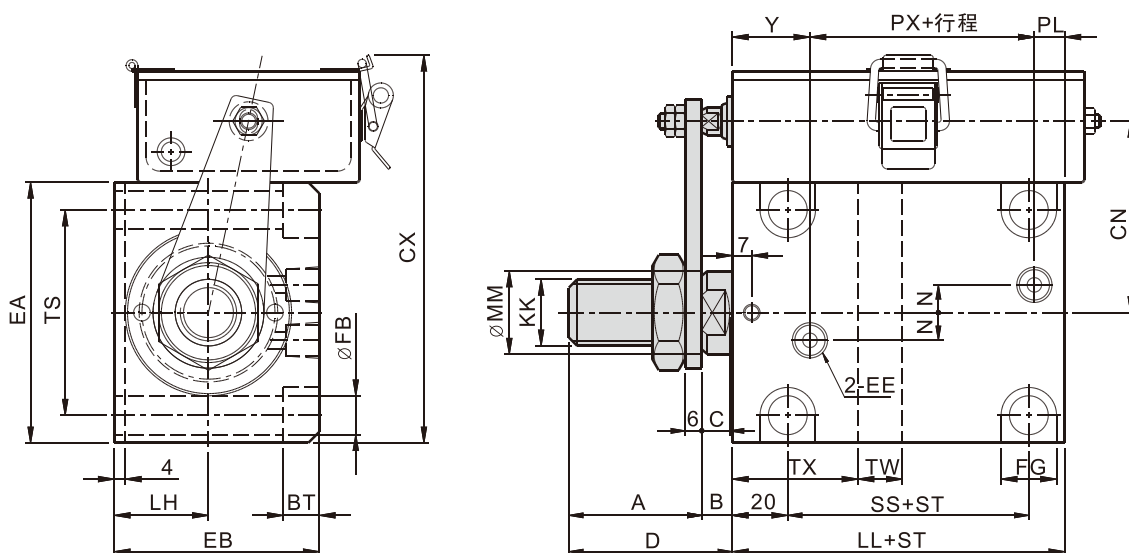
記号 内径	A	AA	T	KK2	C	CX	E	EE	FH	FT	LL1	LF1	WF
50	25	15	15	M24x1.5	9	126	80	RC1/4	14	18	77	95	11
63	30	18	22	M30x1.5	11	140	94	RC1/4	18	21	83	104	13
80	32	18	22	M36x1.5	14	160	113	RC3/8	22	24	95	119	17
100	32	20	27	M48x1.5	14	180	134	RC3/8	22	30	106	136	17

記号 内径	WW1	MM	NN	PP	N	RR	TW	PX	TX	TY	TZ	Y	PX
50	55	30	22	30	10	58	84	21	105	135	52	28	21
63	55	35	25	34	10	69	100	23	125	160	65	30	26
80	55	40	28	39	15	86	124	25	150	190	75	35	28
100	65	56	38	49	15	102	140	28	174	215	90	39	28

▲ ロッドサイズは参考用です。添付の表を参照するか、お客様のニーズに合わせて製作できます。

## 外形寸法図

- Ø50 ~ Ø100 外形寸法図
- MDC.A-LA Ø50~Ø100 複動片ロッド軸直角方向フート形



記号 内径	A	KK	MM	B	C	D	EA	EB	EE	CN	FB	FG	LH	LL	N	PL
50	25	M24x1.5	30	11	10	59	94	74	RC1/4	69	14	20	34	60	10	11
63	30	M30x1.5	35	13	11	78	114	89	RC1/4	79	16	23	42	70	10	14
80	32	M36x1.5	40	17	14	92	134	109	RC3/8	89	16	23	52	81	15	18
100	32	M48x1.5	56	17	15	107	160	129	RC3/8	102	18	26	62	88	15	21

記号 内径	RR	TX	TS	Y	SS	PX	TW	BT
50	58	29	74	28	27	21	14	13
63	69	31	90	30	32	26	16	15.2
80	86	34	110	35	41	28	16	15.2
100	102	34	134	39	44	28	16	17

▲ ロッドサイズは参考用です。添付の表を参照するか、お客様のニーズに合わせて製作できます。

タイロッド  
シリンダー

コンパクト  
シリンダー

クランプ治具スイベル  
シリンダー

金型シリンダー

冶金工程シリンダー

丸型シリンダー

強力ロータリーシリンダー