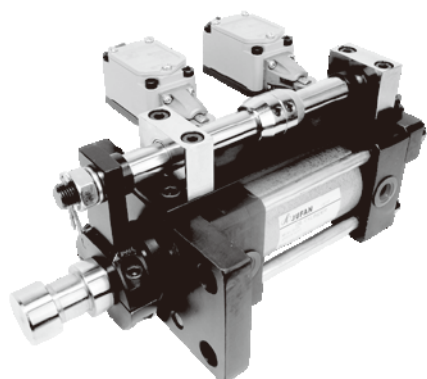


MDH タイロッド金型シリンダー



- MDHは強力なタイロッド油圧シリンダー（HC）で、マイクロスイッチとコマ付きであり、金型中子の位置を正確に制御することができます。
- MDHタイロッド金型シリンダーはダイカスト金型分野に適しています。

理論出力表

		シリンダー内径 (mm)		32	40	50	63	80	100	125	150
受圧面積 (cm ²)	ピストン (cm ²)	押し側 (cm ²)		8.0	12.6	19.6	31.2	50.3	78.5	122.7	176.7
		引き側 (cm ²)	ロッド径	C ロッド	6.0	9.4	14.7	24.1	40.6	66.0	98.1
B ロッド	4.9			7.7	12.6	21.6	37.7	53.9	84.2	120	
油圧シリンダーの理論出力 (kgf)	圧力 (70kgf/cm ²)	押し側		563	880	1374	2182	3519	5498	8590	12370
		ロッド径	C ロッド	422	660	1031	1687	2845	4618	6866	10047
			B ロッド	343	536	880	1509	2639	3774	5896	8398
		押し側		1126	1759	2749	4364	7037	10996	17181	24740
		ロッド径	C ロッド	844	1319	2062	3375	5690	9236	13732	20094
			B ロッド	686	1072	1759	3017	5278	7547	11793	16796
	押し側		1689	2639	4123	6546	10556	16493	25771	37110	
	ロッド径	C ロッド	1267	1979	3093	5062	8535	13854	20599	30142	
		B ロッド	1029	1608	2639	4526	7917	11321	17689	25194	

▲ 注意：MDHタイロッド金型シリンダーを使用する場合は、引き側の受圧面積と出力に特にご注意ください。

タイロッド
シリンダー

コンパクト
シリンダー

クランプ治具スイベル
シリンダー

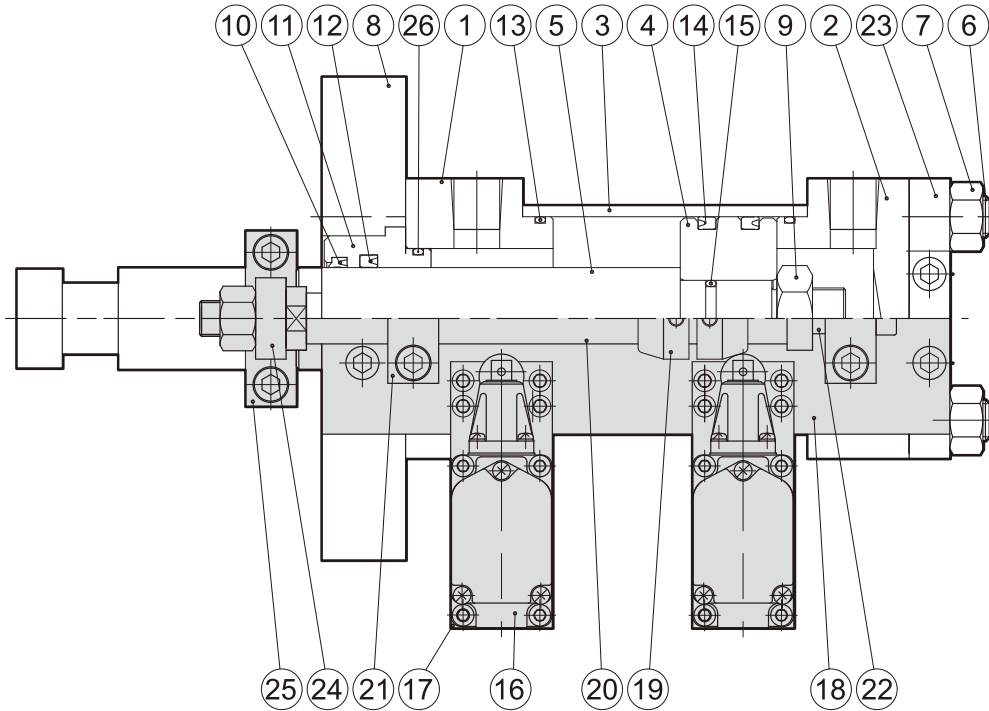
金型シリンダー

冶金工程シリンダー

丸型シリンダー

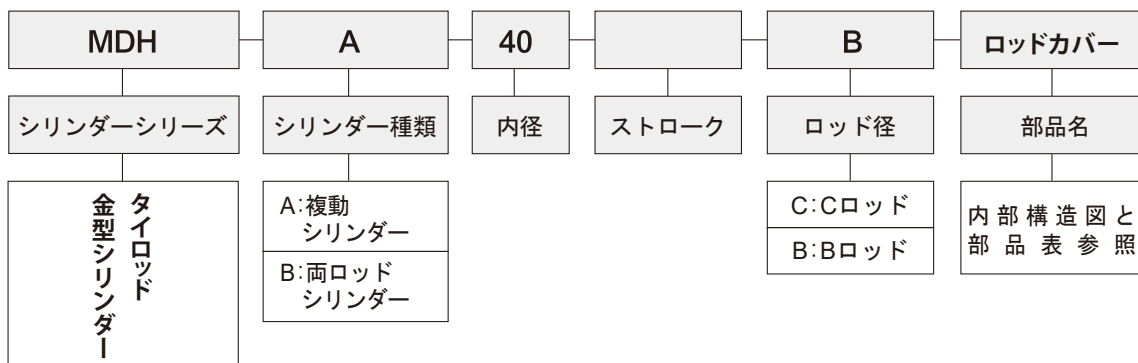
強力ロータリーシリンダー

内部構造図と部品表



記号	部品名	数量	記号	部品名	数量	記号	部品名	数量
①	ロッドカバー	1	⑩	ダストワイパ	1	⑲	スイッチドッグ	2
②	ヘッドカバー	1	⑪	ブッシュ	1	⑳	スライドバー	1
③	シリンダーチューブ	1	⑫	ロッドパッキン	1	㉑	スライドバー軸受	2
④	ピストン	1	⑬	端面Oリング	2	㉒	固定バー	1
⑤	ピストンロッド	1	⑭	ピストンパッキン	2	㉓	サポートプレート	1
⑥	タイロッド	4	⑮	ピストン用Oリング	1	㉔	シャフトジョイント	1
⑦	タイロッドナット	4	⑯	マイクロスイッチ	2	㉕	リンクプレート	1
⑧	FAフランジ	1	⑰	マイクロスイッチ固定プレート	2	⑳	ブッシュ用Oリング	1
⑨	ピストンロックナット	1	⑱	シリンダー固定プレート	1			

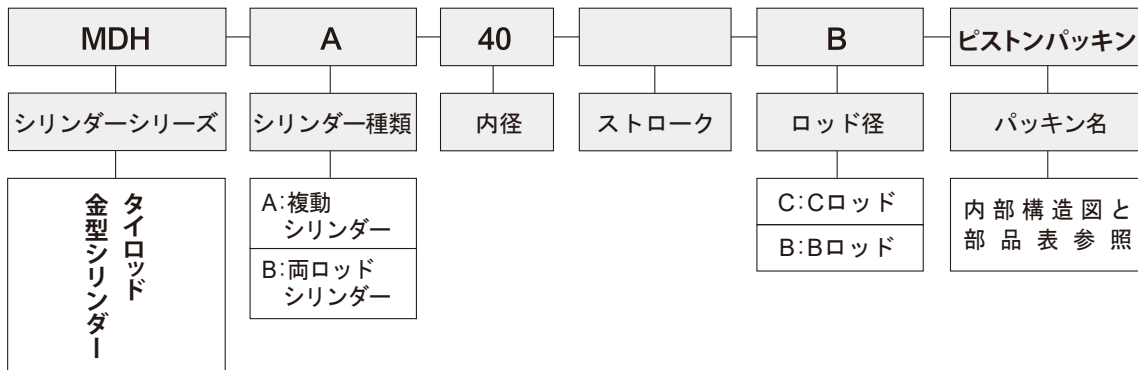
部品注文記号



シール一覧

内径	ロッド径	記号	⑩	⑫	⑬	⑭	⑮	⑳
			ダストワイパ (NBR)	ロッドパッキン (NBR)	端面Oリング (1B)	ピストンパッキン (NBR)	ピストン用Oリング (1B)	ブッシュ用Oリング (1B)
			1	1	2	2	1	1
40	C		20x28x6	20x28x5	G35	30x40x6	AP10A	G30
	B		25x33x6	25x33x5				
50	C		25x33x6	25x33x5	G45	40x50x6	P14	G35
	B		30x38x6.5	30x40x6				
63	C		30x38x6.5	30x40x6	G58	53x63x6	P20	G45
	B		35x43x6.5	35x45x6				
80	C		35x43x6.5	35x45x6	G75	70x80x6	G25	G50
	B		40x48x6.5	40x50x6				
100	C		40x48x6.5	40x50x6	G95	85x100x9	G30	G60
	B		56x64x6.5	56x66x6			G40	
125	C		56x64x6.5	56x66x6	G120	112x125x9	G45	G85
	B		70x80x8	70x80x8				
150	C		65x73x6.5	65x75x6	G145	136x150x8.5	G50	G100
	B		85x95x8	85x100x9				

シール注文記号



タイロッド
シリンダー

コンパクト
シリンダー

クランプ
治具スイベル
シリンダー

金型シリンダー

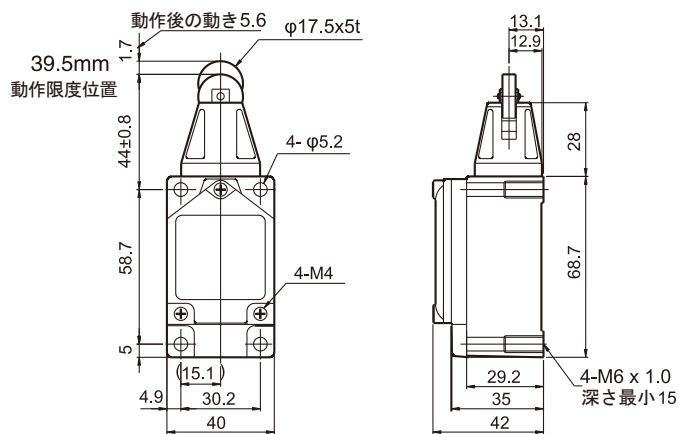
冶金工程シリンダー

丸型シリンダー

強力ロータリーシリンダー

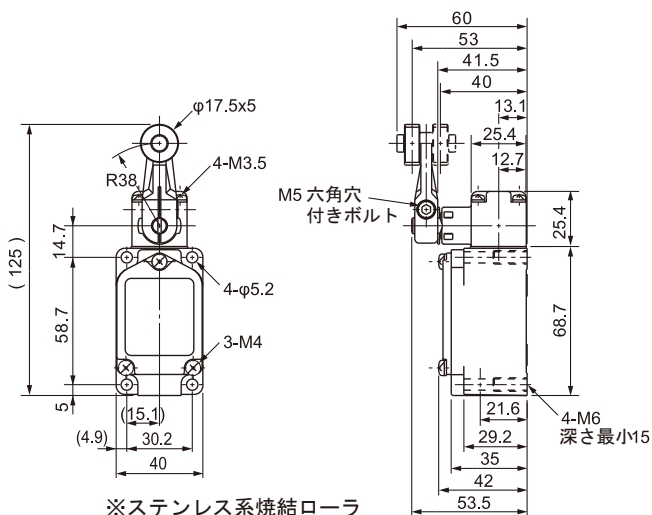
MDH タイロッド金型シリンダーリミットスイッチ特性と外形寸法仕様

● WLD2-Q (ローラ・プランジャ型)



※ステンレス系焼結ローラ

● WLCA2-Q (ローラ・レバー型)

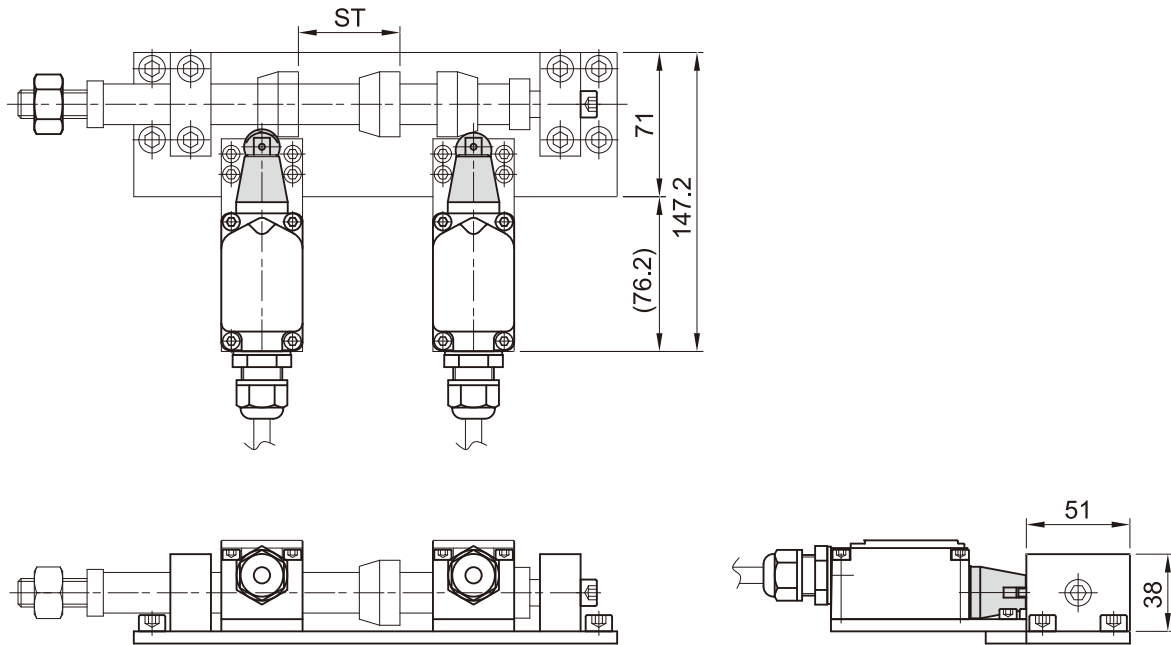


※ステンレス系焼結ローラ

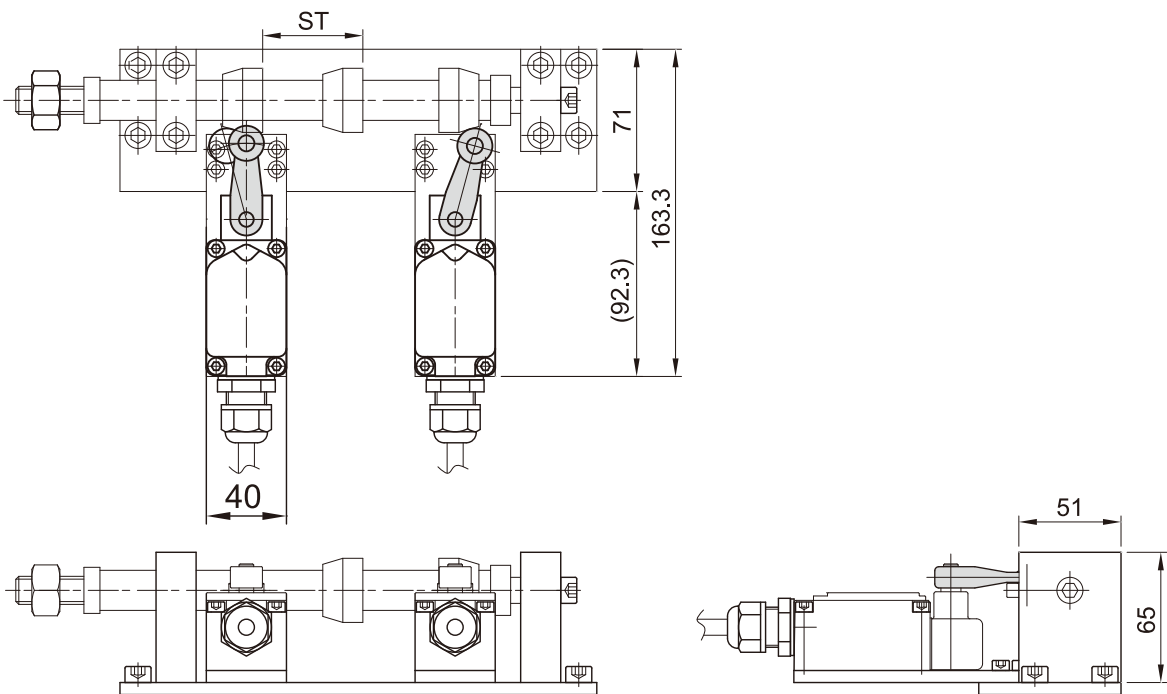
保護構造	IP67		定格周波数	50/60Hz
許容動作速度	1mm-1m/s		絶縁抵抗	100MΩmin.(DC500 V)
耐久性	機械的	1500万回以上	接触抵抗	25mΩ以下(初期)
	電氣的	75 万回以上	定格絶縁電圧 (UI)	250V(EN60947-5-1)
許容動作頻度	機械的	120 回/min	使用周囲温度	-10~+80℃(凍結なし)
	電氣的	30 回/min	使用周囲湿度	35~95%RH

リミットスイッチタイプ

● LD2 (ローラ・プランジャ型)



● LC2 (ローラ・レバー型)



タイロッド
シリンダー

コンパクト
シリンダー

クランプ治具スイベル
クランプシリンダー

金型シリンダー

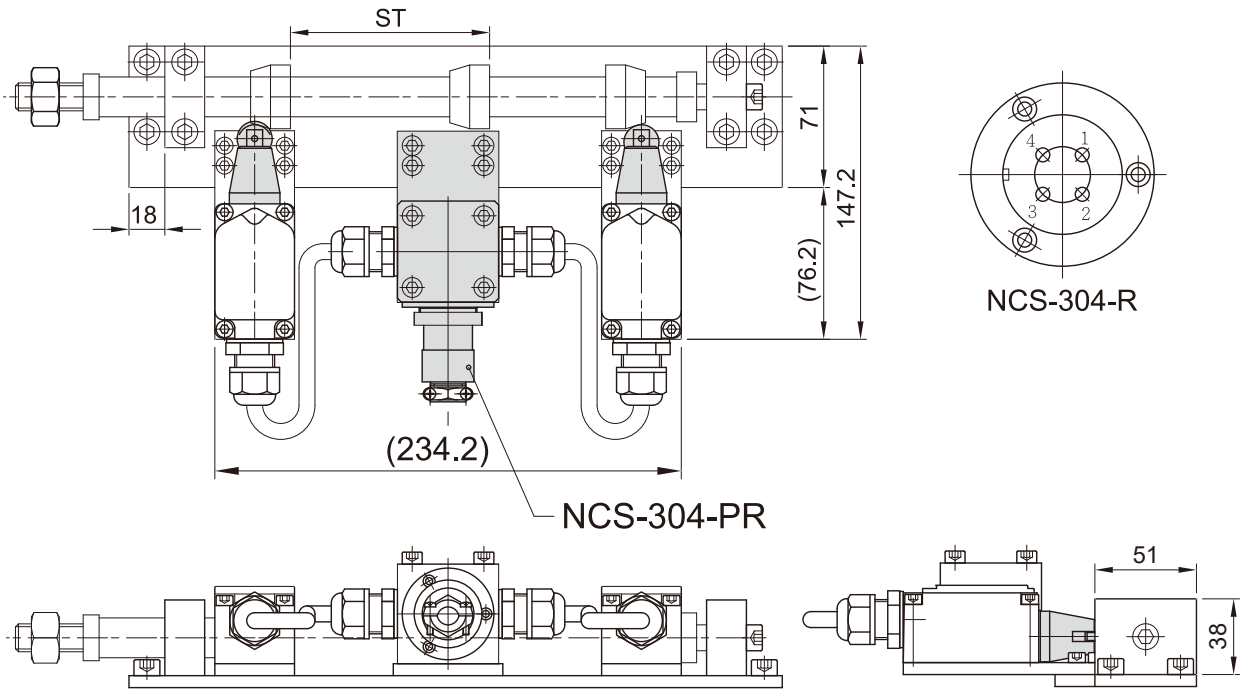
冶金工程シリンダー

丸型シリンダー

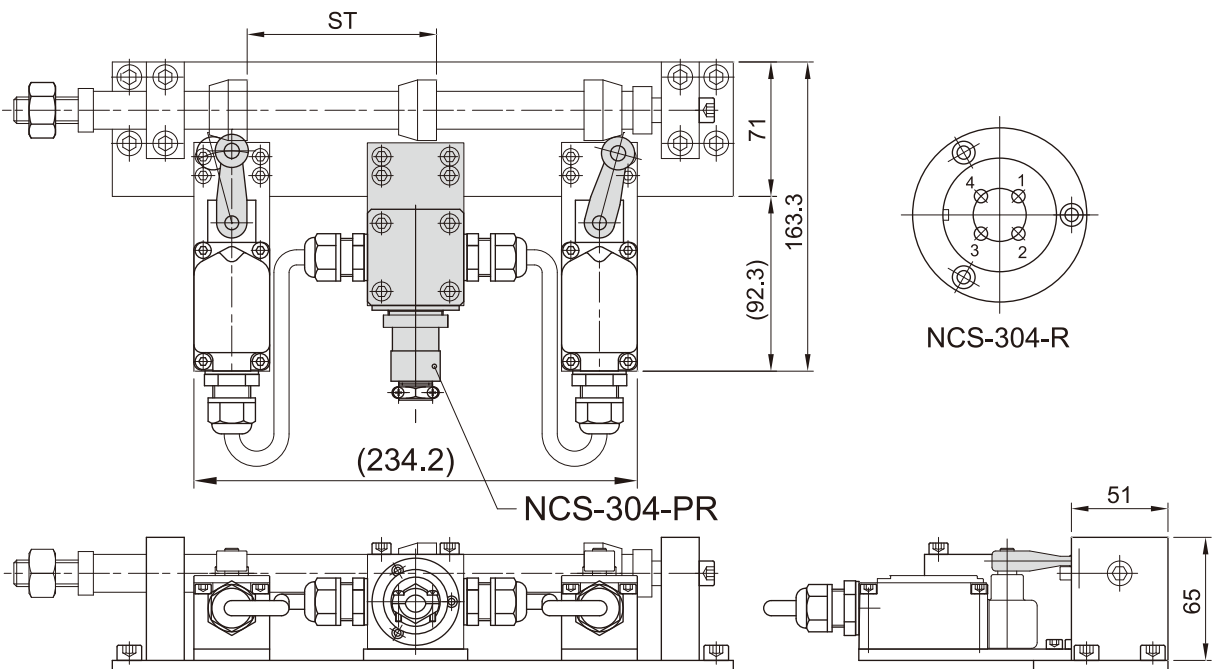
強力ロータリーシリンダー

リミットスイッチタイプ

- PLD (LD2 は七星社コネクタ付き)



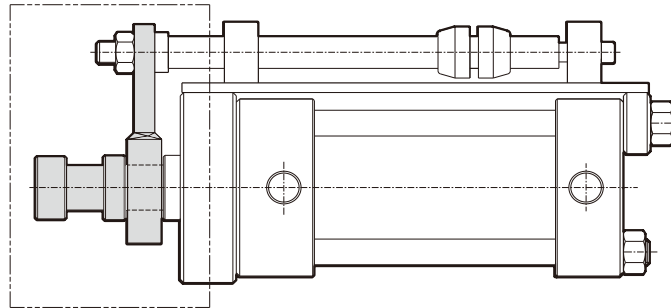
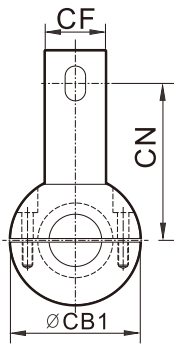
- PLC (LC2 は七星社コネクタ付き)



MDH ロッド接続タイプ

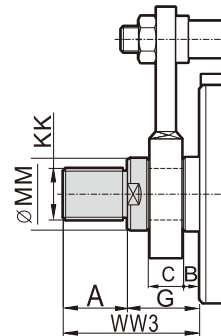
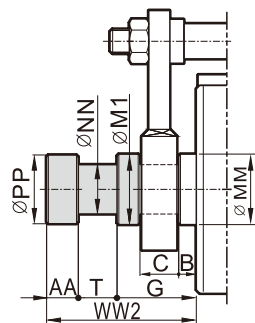
- 複動片ロッド

ロッド先端一体式 (標準タイプ)



A1 カップリングタイプ

A2 オネジタイプ

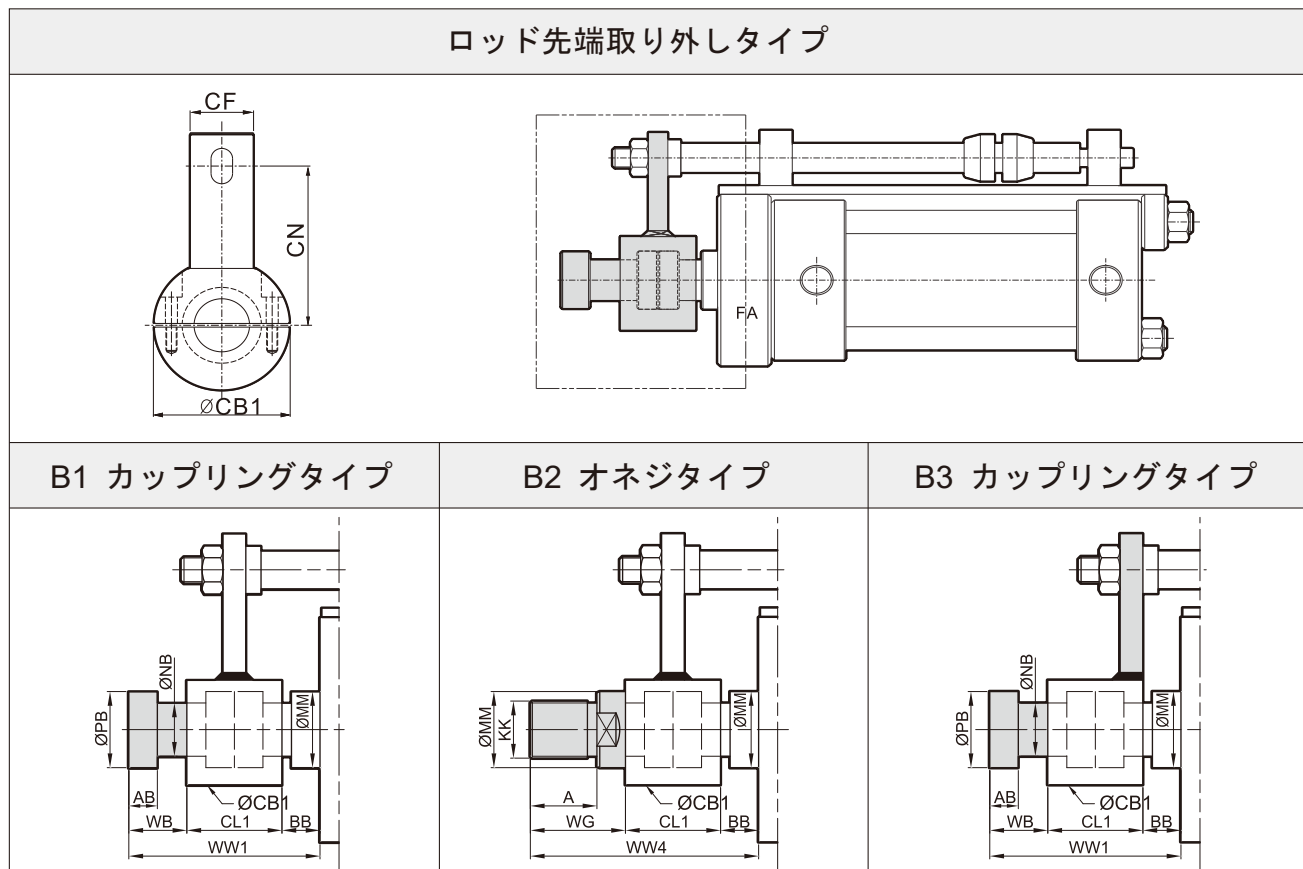


記号 内径	ロッド径 Bロッド															
	A	B	C	G	T	M1	MM	AA	PP	NN	CF	CN	CB1	WW2	WW3	KK
40	30	5	22	40	15	25	25	15	25	18	25	59.5	60	70	70	M20x1.5
50	35	5	22	40	15	30	30	15	30	22	25	67.5	60	70	75	M24x1.5
63	45	5	22	40	22	35	35	18	34	25	32	74	69	80	85	M30x1.5
80	55	10	22	45	22	40	40	18	39	28	32	84	69	85	100	M36x2.0
100	70	10	22	45	27	56	56	20	49	38	38	100	89	92	115	M48x2.0
125	80	10	22	50	27	70	70	20	63	49	38	113	99	97	140	M64x2.0
150	110	10	22	50	30	85	85	25	70	58	38	130	119	105	160	M76x2.0

記号 内径	ロッド径 Cロッド															
	A	B	C	G	T	M1	MM	AA	PP	NN	CF	CN	CB1	WW2	WW3	KK
40	25	5	22	40	15	20	20	15	20	15	25	59.5	60	70	65	M16x1.5
50	30	5	22	40	15	25	25	15	25	18	25	67.5	60	70	70	M20x1.5
63	35	5	22	40	15	30	30	15	30	22	32	74	69	70	75	M24x1.5
80	45	10	22	45	22	35	35	18	34	25	32	84	69	85	90	M30x1.5
100	60	10	22	45	22	40	40	18	39	28	32	100	69	85	105	M36x2.0
125	75	10	22	50	27	56	56	20	49	38	38	113	89	97	125	M48x2.0
150	85	10	22	50	27	65	65	20	54	44	38	130	99	97	135	M60x2.0

MDH ロッド接続タイプ

- 複動片ロッド (JFC仕様)

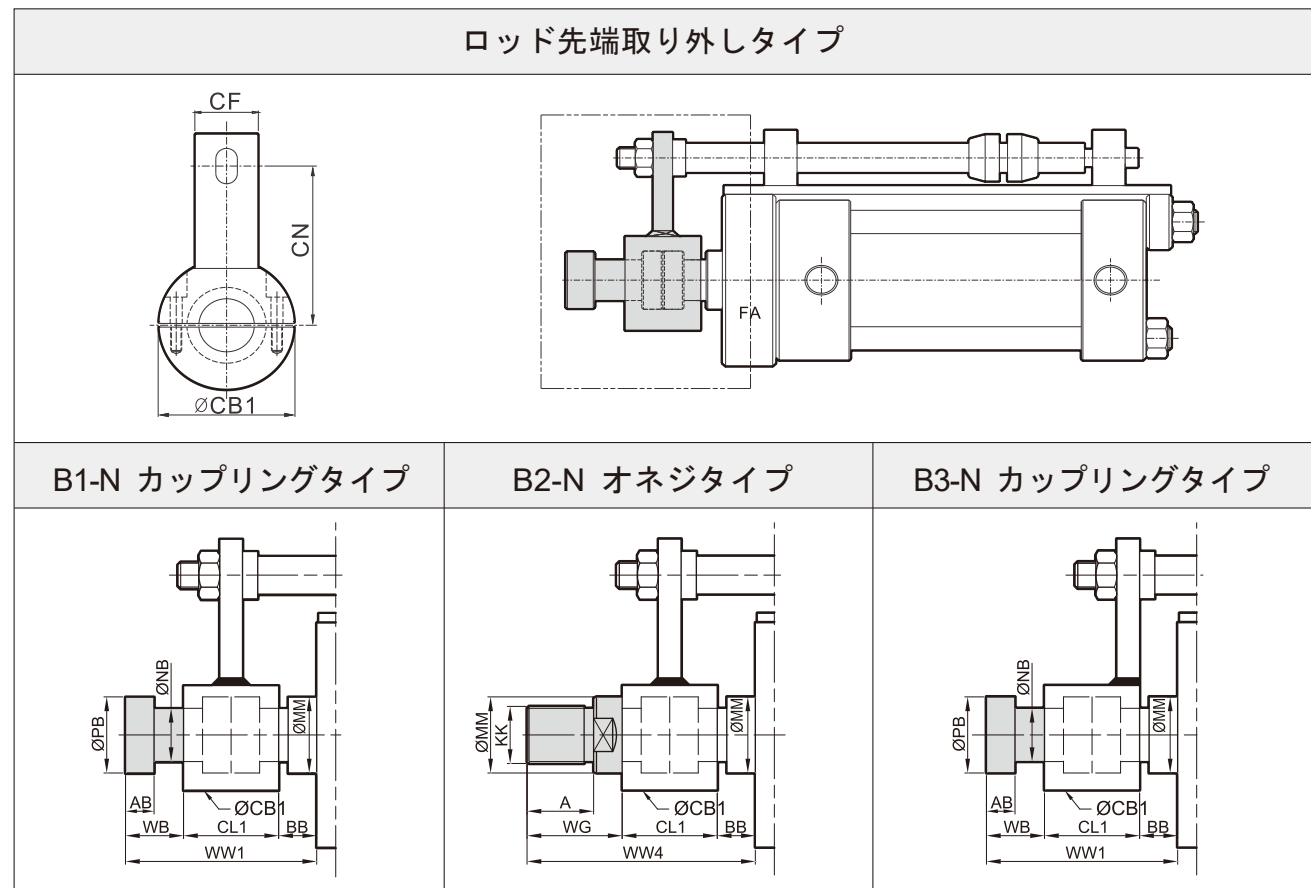


記号 内径	ロッド径 Bロッド														
	A	BB	MM	AB	CF	CN	NB	PB	WB	WG	CB1	CL1	WW1	WW4	KK
40	30	20	25	15	25	59.5	18	25	30	45	60	60	110	125	M20x1.5
50	35	20	30	15	25	67.5	22	30	30	50	60	60	110	130	M24x1.5
63	45	20	35	18	32	74	25	34	40	60	69	80	140	160	M30x1.5
80	55	20	40	18	32	84	28	39	40	70	69	80	140	170	M36x2.0
100	70	18	56	20	38	100	38	49	47	85	89	87	152	190	M48x2.0
125	90	18	70	20	38	113	49	63	47	105	99	87	152	210	M64x2.0
150	110	15	85	25	38	130	58	70	55	125	119	105	175	245	M76x2.0

記号 内径	ロッド径 Cロッド														
	A	BB	MM	AB	CF	CN	NB	PB	WB	WG	CB1	CL1	WW1	WW4	KK
40	25	20	20	15	25	59.5	15	20	30	40	60	60	110	120	M16x1.5
50	30	20	25	15	25	67.5	18	25	30	45	60	60	110	125	M20x1.5
63	35	20	30	15	32	74	22	30	30	50	69	60	110	130	M24x1.5
80	45	20	35	18	32	84	25	34	40	60	69	80	140	160	M30x1.5
100	60	20	40	18	38	100	28	39	40	75	69	80	140	175	M36x2.0
125	75	18	56	20	38	113	38	49	47	90	89	87	152	195	M48x2.0
150	85	18	65	20	38	130	44	54	47	100	99	87	152	205	M60x2.0

MDH ロッド接続タイプ

- 複動片ロッド (南武仕様)



記号 内径	A	BB	MM	AB	CF	CN	NB	PB	WB	WG	CB1	CL1	WW1	WW4	KK
	40	14	30	25	12.5	25	59.5	13	18	30	44	35	50	110	124
50	22	35	30	12.5	25	67.5	16	22.4	30	52	42	50	115	137	M20x2.5
63	25	40	35	12.5	32	74	20	28	30	55	46	50	120	145	M22x2.5
80	25	40	40	15	32	84	25	35.5	35.5	60.5	54	60	135.5	160.5	M24x3.0
100	30	45	56	15	38	100	31	45	35.5	65.5	62	60	140.5	170.5	M30x3.5
125	40	50	70	20	38	113	38	56	45.5	85.5	75	80	175.5	215.5	M39x4.0
150	45	60	85	25	38	130	46	67	55.5	100.5	88	100	215.5	260.5	M45x4.5

タイロッド
シリンダー

コンパクト
シリンダー

クランプ治具スイベル
クランプシリンダー

金型シリンダー

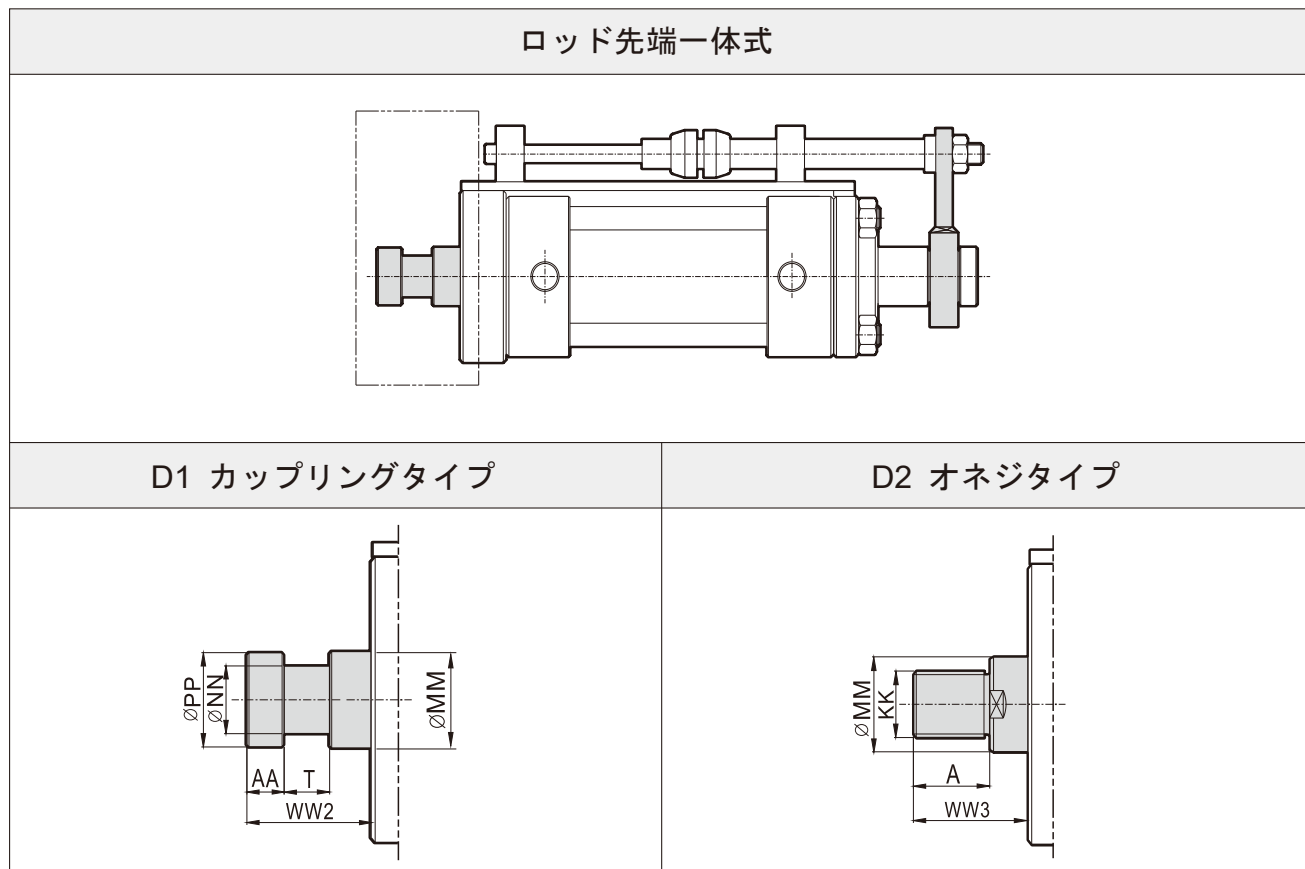
冶金工程シリンダー

丸型シリンダー

強力ロータリーシリンダー

MDH ロッド接続タイプ

- 複動片ロッド



記号 内径	ロッド径 Bロッド								
	A	T	MM	AA	PP	NN	WW2	WW3	KK
40	30	15	25	15	25	18	70	70	M20x1.5
50	35	15	30	15	30	22	70	75	M24x1.5
63	45	22	35	18	34	25	80	85	M30x1.5
80	55	22	40	18	39	28	85	100	M36x2.0
100	70	27	56	20	49	38	92	115	M48x2.0
125	90	27	70	20	63	49	97	140	M64x2.0
150	110	30	85	25	70	58	105	160	M76x2.0

記号 内径	ロッド径 Cロッド								
	A	T	MM	AA	PP	NN	WW1	WW4	KK
40	25	15	20	15	20	15	70	65	M16x1.5
50	30	15	25	15	25	18	70	70	M20x1.5
63	35	15	30	15	30	22	70	75	M24x1.5
80	45	22	35	18	34	25	85	90	M30x1.5
100	60	22	40	18	39	28	85	105	M36x2.0
125	75	27	56	20	49	38	97	125	M48x2.0
150	85	27	65	20	54	44	97	135	M60x2.0

製品注文記号

MDH	A	70	FA	C	100	200ST
シリンダーシリーズ	シリンダー種類	圧力区分	取付形式	ロッド形式	内径	ストローク
金型 タイロッド シリンダー	A: 複動 シリンダー	70: 70kgf/cm ² (7MPa)	FA: JFC仕様	C: Cロッド	40: 40mm	お客様の要望に応じる
	B: 両ロッド シリンダー	140: 140kgf/cm ² (14MPa)	FA-N: 南武仕様	B: Bロッド	50: 50mm	
				注： 1. 標準形HDH-70は Cロッドに適用。 2. 標準形HDH-140は Bロッドに適用。 3. もしHDH-70に Bロッド或いは HDH-140にCロ ッドを指定したい 場合に、別途お申 し付けください。	63: 63mm	
					80: 80mm	
					100: 100mm	
					125: 125mm	
				150: 150mm		

A1		LC2	R	A
ロッド接続タイプ	パッキン材質	リミットスイッチタイプ	マイクロ スイッチ位置	ポート位置
<p>一. 複動片ロッド：P. 184参照 ロッド先端一体式（標準タイプ） A1 カップリングタイプ（連結プレート付き） A2 オネジタイプ（連結プレート付き）</p> <p>二. 複動片ロッド：P. 185、P.186参照 ロッド先端取り外しタイプ B1 カップリングタイプ（連結プレート付き） B2 オネジタイプ（連結プレート付き） B3 カップリングタイプ（連結プレート付き） B1-N カップリングタイプ（南武仕様、連結プレート付き） B2-N オネジタイプ（南武仕様、連結プレート付き） B3-N カップリングタイプ（南武仕様、連結プレート付き）</p> <p>三. 複動両ロッド：P. 188参照 ロッド先端一体式（標準タイプ） D1 カップリングタイプ（連結プレート付き） D2 オネジタイプ（連結プレート付き）</p>	<p>無記号：標準形 ニトリルゴム (NBR)</p> <p>J：フッ素ゴム (FPM) 最高耐熱温度150°C</p>	<p>LC2: P. 182参照 リミットスイッチ WLC2-Q×2個</p> <p>LD2: P.182参照 リミットスイッチ WLD2-Q×2個</p> <p>PLC: P. 183参照 リミットスイッチ WLC2-Q×2個 七星社コネクタ NCS-304-PR</p> <p>PLD: P. 183参照 リミットスイッチ WLD2-Q×2個 七星社コネクタ NCS-304-PR</p>	<p>R：右</p> <p>L：左</p>	<p>A、B C、D</p>

▲ 無記号：標準品を示す。注文する際に無記号でお願いします。

タイロッド
シリンダー

コンパクト
シリンダー

クランプ治具スイベル
クラップシリンダー

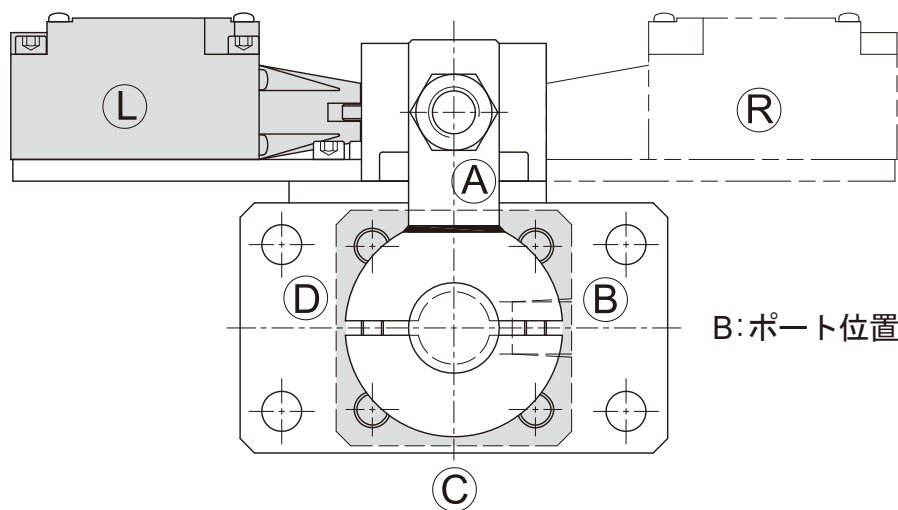
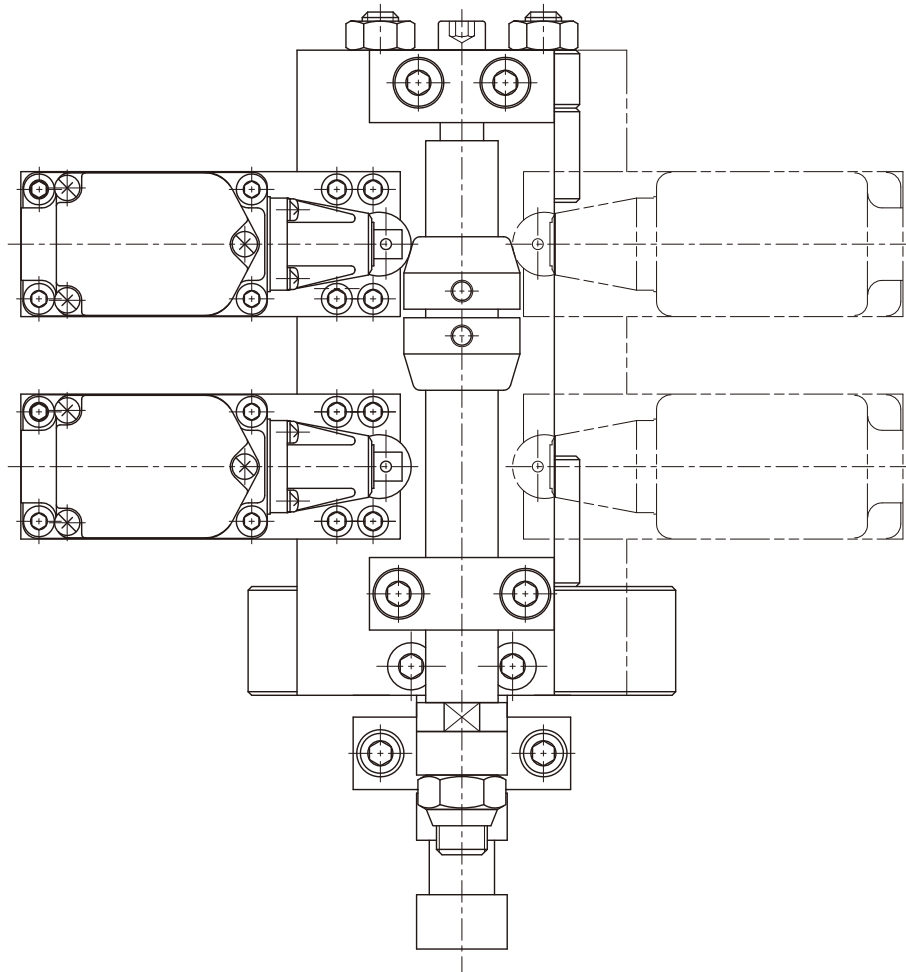
金型シリンダー

冶金工程シリンダー

丸型シリンダー

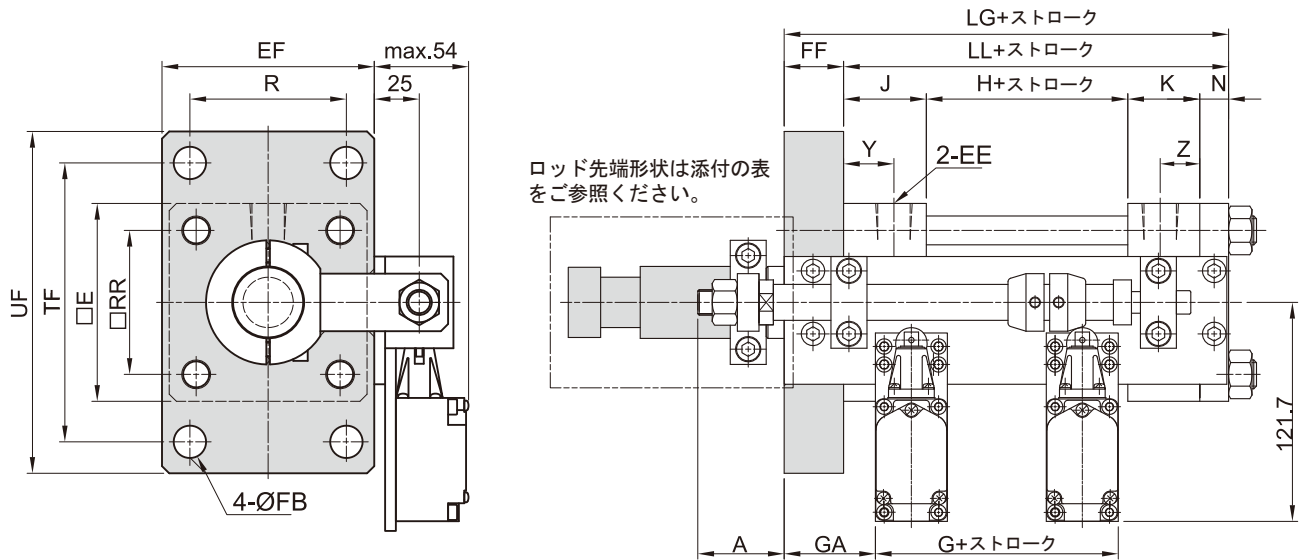
強力ロータリーシリンダー

マイクロスイッチ位置とポート位置



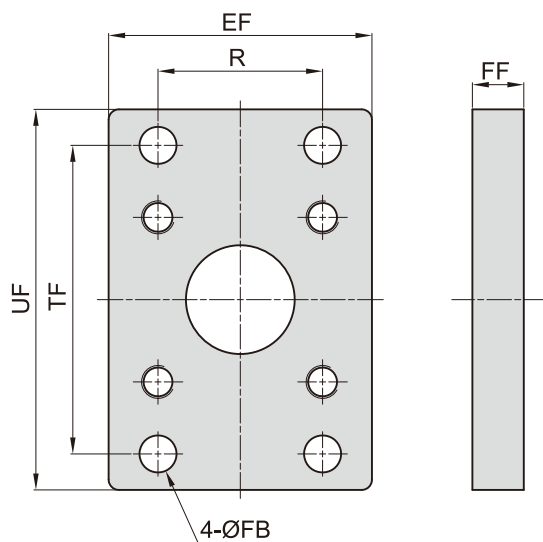
B:ポート位置

外形寸法図



記号 内径	E	RR	FF	H	J	K	N	Y	Z	EE	EF	FB	TF	UF	R	LL	LG	GA	G
40	65	45	30	50	36	26	16	21	13	RC3/8	69	11	95	118	46	112	158	48	90.5
50	75	52	30	58	42	34	16	27	19	RC3/8	85	14	115	145	58	134	180	48	90.5
63	90	63	30	58	42	34	16	27	19	RC1/2	98	18	132	165	65	134	180	48	90.5
80	110	80	33	62	46	40	16	28	22	RC1/2	118	18	155	190	87	148	194	48	90.5
100	135	102	36	74	50	40	16	30	20	RC3/4	150	22	190	230	109	164	216	50	90.5
125	165	122	42	83	58	48	16	38	28	RC3/4	175	26	224	272	130	189	247	53	90.5
150	196	148	48	89	58	48	16	38	28	RC3/4	210	30	270	320	155	195	259	56	90.5

FA-N寸法図 (南武仕様)



記号 内径	FF	EF	FB	TF	UF	R
40	18	70	14	94	118	40
50	20	85	14	108	135	50
63	20	100	18	130	160	65
80	25	128	18	150	185	80
100	30	145	22	180	220	100
125	32	175	26	210	255	125
150	37	212	33	254	305	150

▲ 注：EF、UF、TF、FF、Rの数値は参考値で、お客様のご要望に応じて製作可能です。

タイロッド
シリンダー

コンパクト
シリンダー

クランプ治具スイベル
クランプシリンダー

金型シリンダー

冶金工程シリンダー

丸型シリンダー

強力ロータリーシリンダー