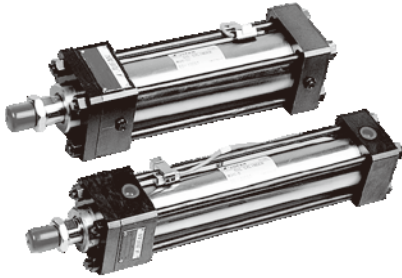


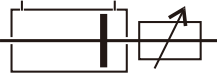


MGHC2 スイッチ付タイロッド油圧シリンダー（二代目）



- シリンダー位置信号伝送部品として磁石センサースイッチが装着可能
- 簡単に修理できるように汎用性・互換性が高い4本タイロッド設計を採用
- 日本JIS-B8367規格に準拠して設計・製造
- お客様に応じて多種類の取付形状が対応可能
- ステンレスチューブを採用
- ピストンの横にマグネット装着

シリンダー種類

機種	標準記号	標準図形	耐熱/耐酸 耐アルカリ	防塵 カバー付き	内径 (mm)
複動 シリンダー	MGHC2-A		MGHC2-AJ	MGHC2-AH	32,40,50 63,80,100 125,150
両ロッド シリンダー	MGHC2-C		MGHC2-CJ	MGHC2-CH	
押側スト ローク調整 シリンダー	MGHC2-D		MGHC2-DJ	MGHC2-DH	

取付形状

記号	名称	略 図	記号	名称	略 図
SD	基本形		LA	軸直角方向フート形	
FA	ロッド側フランジ形		LB	軸方向フート形	
FB	ヘッド側フランジ形		TA	ロッド側トラニオン形	
CA	1山クレビス形		TC	中間トラニオン形	
CB	2山クレビス形				

パッキン材質の作動油適合性と使用温度範囲

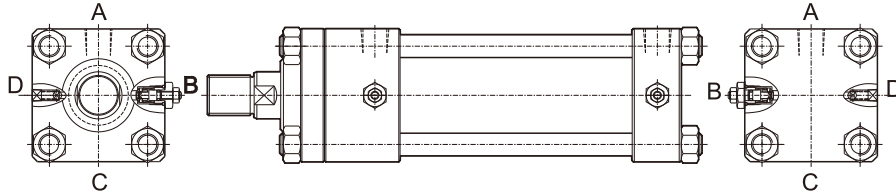
材質 記号	ニトリルゴム (NBR)	フッ素ゴム (FPM)	ウレタンゴム (PU)
	標準	J	-
一般鉱物性作動油	○	○	○
水系作動油	○	○	X
W/O作動油、O/W作動油	○	○	X
リン酸エステル系作動油	X	○	X
液温	-10°C~+80°C	-10°C~+150°C	-10°C~+80°C
粘度	20~400mm ² /s {cSt}		

注:

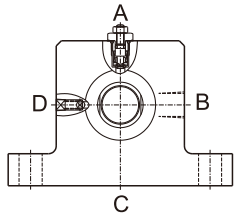
1. 一般鉱物性作動油 : ISO-VG32
2. 一般鉱物性作動油の場合は、製品注文記号が無記号となります。
弊社より標準材質ニトリルゴム (NBR) をご提供します。
3. リン酸エステル系の場合或いは高温環境下では、記号に「J」を付けてご指定ください。
4. ○印は使用可、×印は使用不可を示す。
5. フッ素ゴム (FPM) パッキンの場合は、長期間運転時150°C以下に設定して下さい。

ポートとクッションの位置関係

SD形シリンダー

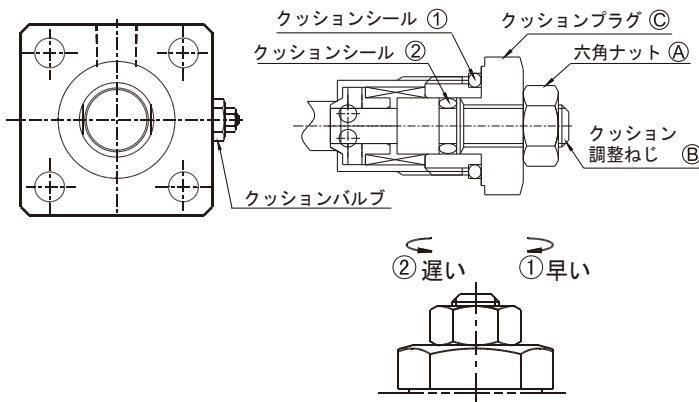


LA形シリンダー



標準仕様：A. ポート位置 B. クッションバルブ位置 D. チェックバルブ位置

クッションバルブ調整方法

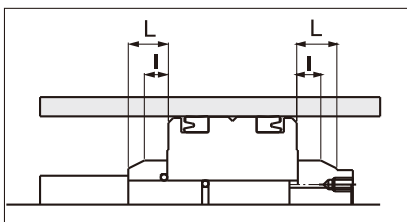


■調整手順

1. レンチで六角ナット①を反時計方向へ約1/4回してください。
2. クッションシール ① ② を漏らさないよう、オープンスパナーでクッションプラグ③を締め付けてください。
3. ドライバーで速度を調整する：
クッション調整ねじ④
①時計回り...クッション工程の速度が遅くなる
②反時計回り...クッション工程の速度が早くなる
4. 六角レンチでクッション調整ねじ④が動かないように、六角ナット①を締めてください。

註：クッション調整ねじ④を調整する前に、必ず先に六角ナット①を緩めてください。

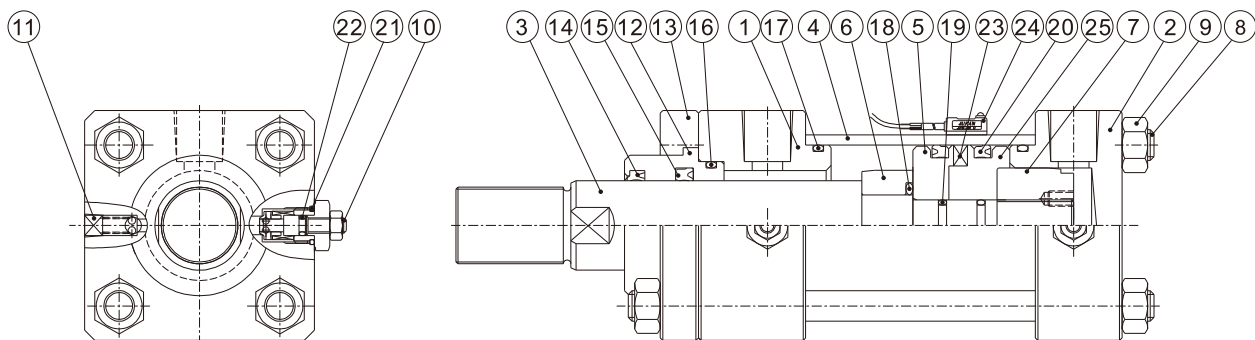
クッション行程の長さ



内径 (mm)	ロッド側クッション行程の長さ		ヘッド側クッション行程の長さ	
	L	I	L	I
32	15	12	18	15
40~63	20	15	20	15
80~100	25	20	25	20
125	30	25	30	25
150~224	35	30	35	30
250	40	30	33	28

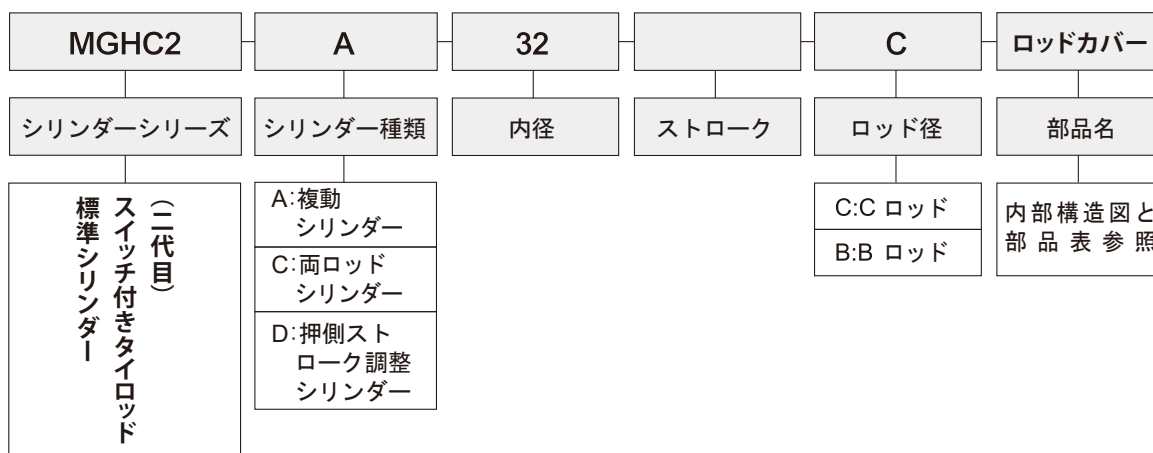
1. 油圧負荷後、作動速度が100mm/sに至る場合はクッション装置が必要。
2. 作動速度が200mm/sを超える場合は、外部クッションの設置を推奨。

内部構造図と部品表



記号	部品名	数量	記号	部品名	記号
①	ロッドカバー	1	⑭	ダストワイパ	1
②	ヘッドカバー	1	⑮	ロッドパッキン	2
③	ピストンロッド	1	⑯	ブッシュ用Oリング	1
④	シリンダーチューブ	1	⑰	端面Oリング	2
⑤	前部ピストン	1	⑱	クッションリング用Oリング	1
⑥	前クッションリング	1	⑲	ピストン用Oリング	2
⑦	後クッションリング	1	⑳	ピストンパッキン	2
⑧	タイロッド	4	㉑	クッションバルブOリング	2
⑨	タイロッドナット	8	㉒	クッションバルブOリング	2
⑩	クッションバルブ	2	㉓	マグネット	1
⑪	チェックバルブ	2	㉔	センサースイッチ	2
⑫	ブッシュ	1	㉕	後部ピストン	1
⑬	押え板	1			

部品注文記号



タイロッド
シリンダー

コンパクト
シリンダー

クランプ治具スイベル
クランプシリンダー

金型シリンダー

冶金工程シリンダー

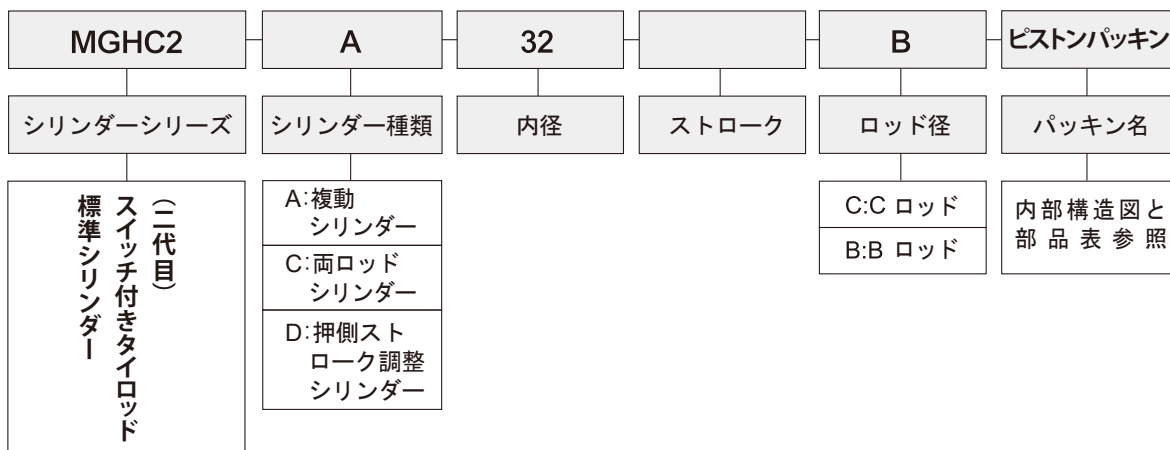
丸型シリンダー

強力ロータリーシリンダー

シール一覧

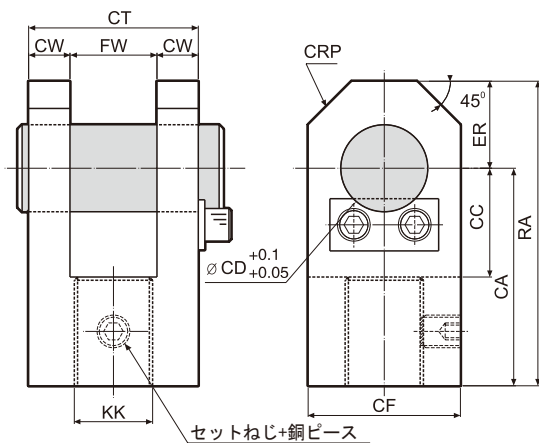
内径	記号	⑭	⑮	⑯	⑰	⑱	⑲	⑳	㉑	㉒
		ダストワイパ (NBR)	ロッドパッキン (NBR)	ブッシュ用 Oリング (1B)	端面 Oリング (1B)	クッションリング用 Oリング (1B)	ピストン用 Oリング (1B)	ピストンパッキン (NBR)	クッションバルブ Oリング (1A)	クッションバルブ Oリング (1A)
		1	1	1	2	1	2	2	2	2
32	C	16×24×6	16×24×5	G25	G25 バッファ ーリング SM32	SM12.5	AP10A	24×32×5	P11	P5
	B	20×28×6	20×28×5							
40	C	20×28×6	20×28×5	G30	G35 バッファ ーリング SM40	P14	AP10A	30×40×6	P11	P5
	B	25×33×6	25×33×5							
50	C	25×33×6	25×33×5	G35	G45	P18	P14	40×50×6	P11	P5
	B	30×38×6.5	30×40×6							
63	C	30×38×6.5	30×40×6	G45	G58	P24	P20	53×63×6	P11	P5
	B	35×43×6.5	35×45×6							
80	C	35×43×6.5	35×45×6	G50	G75	G30	G25	70×80×6	P11	P5
	B	40×48×6.5	40×50×6							
100	C	40×48×6.5	40×50×6	G60	G95	G35	G30	85×100×9	P11	P5
	B	56×64×6.5	56×66×6							
125	C	56×64×6.5	56×66×6	G85	G120	G50	G45	112×125×9	P14	P6
	B	70×80×8	70×80×6							
150	C	65×73×6.5	65×75×6	G100	G145	G55	G50	136×150×8.5	P14	P6
	B	85×95×8	80×100×9							

シール注文記号

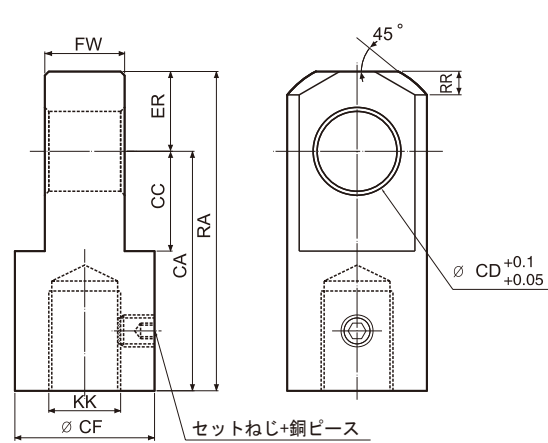


先端金具

● Y先

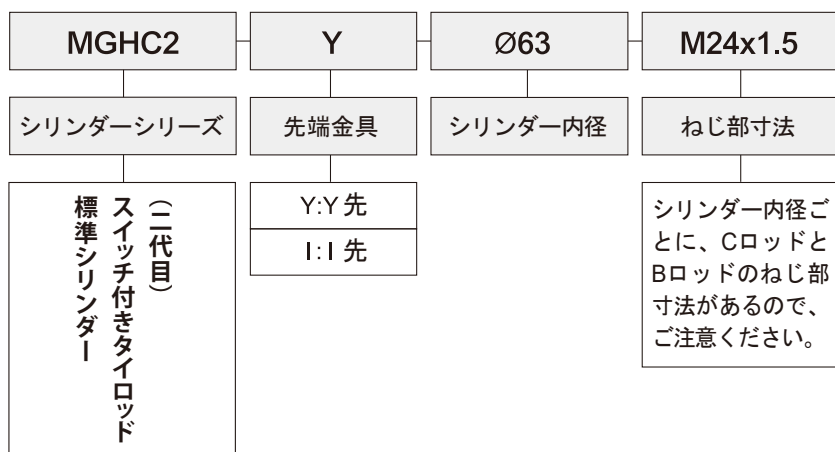


● I先



記号 内径	KK		FW		CA		RA		CF		CD	CT	CC		ER	CW	RP	RR
	Cロッド	Bロッド	Y	I	Y	I	Y	I	Y	I			Y	I				
32	M12xP1.5	M16xP1.5	20 ^{+0.40} _{+0.10}	20 ^{-0.10} _{-0.40}	49	69	65	85	32	38	16	45	24	24	16	12.5	8	8
40	M16xP1.5	M20xP1.5	20 ^{+0.40} _{+0.10}	20 ^{-0.10} _{-0.40}	49	69	65	85	32	38	16	45	24	24	16	12.5	8	8
50	M20xP1.5	M24xP1.5	25 ^{+0.40} _{+0.10}	25 ^{-0.10} _{-0.40}	60	80	80	100	40	45	20	55	35	30	20	15	10	10
63	M24xP1.5	M30xP1.5	30 ^{+0.40} _{+0.10}	30 ^{-0.10} _{-0.40}	75	105	105	135	60	60	31.5	63	40	45	30	16.5	15	15
80	M30xP1.5	M36xP1.5	30 ^{+0.40} _{+0.10}	30 ^{-0.10} _{-0.40}	75	105	105	135	60	60	31.5	63	40	45	30	16.5	15	15
100	M36xP1.5	M48xP1.5	40 ^{+0.40} _{+0.10}	40 ^{-0.10} _{-0.40}	100	120	140	160	70	70	40	78	50	50	40	19	20	20
125	M48xP1.5	M64xP2.0	63 ^{+0.40} _{+0.10}	63 ^{-0.10} _{-0.40}	180	180	230	230	100	100	50	126	70	65	50	31.5	25	25
150	M60xP2.0	M76xP2.0	80 ^{+0.60} _{+0.10}	80 ^{-0.10} _{-0.60}	225	225	290	290	120	120	63	160	90	85	65	40	32	32

アクセサリ注文記号



タイロッド
シリンダー

コンパクト
シリンダー

クランプ治具スイベル
クランプシリンダー

金型シリンダー

冶金工程シリンダー

丸型シリンダー

強力ロータリーシリンダー

ロックナット

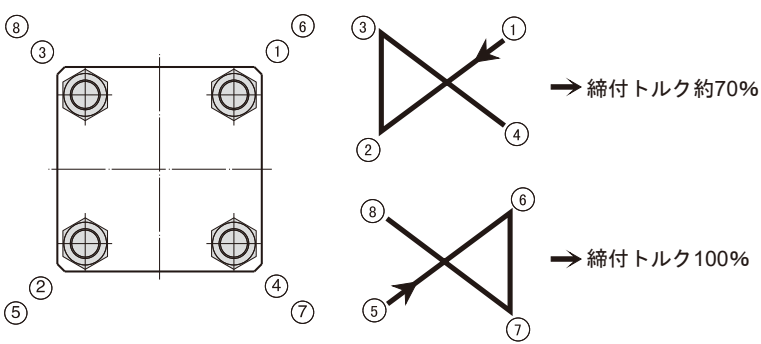
内径: 32~100

	KK	B	C	H
M12xP1.5	19	22	8	
M16xP1.5	24	27	10	
M20xP1.5	30	34	11	
M24xP1.5	36	41	13	
M30xP1.5	41	47	17	
M36xP1.5	50	57	18	
M39xP1.5	50	57	18	

内径: 100~150

KK	DD	H	S	T
M48xP1.5	70	18	6	2.5
M60xP2.0	90	20	7	3
M64xP2.0	95	20	7	3
M72xP2.0	105	25	8	3.5
M76xP2.0	110	30	8	3.5

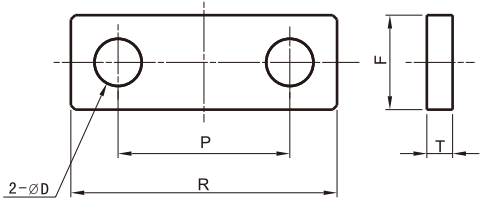
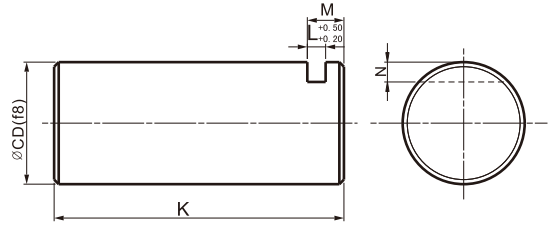
タイロッド締付時の注意事項



内径 (mm)	32.40.50	63	80	
タイロッドねじ	M10x1.5	M12x1.5	M16x1.5	
締付トルク (kgf-cm)	S45C	200	250	870
	S45C (QT)	280	510	1300

内径 (mm)	100	125	150	
タイロッドねじ	M18x1.5	M22x1.5	M26x1.5	
締付トルク (kgf-cm)	S45C	1300	2400	4500
	S45C (QT)	1800	3400	6400

平行ピンとキーパープレート



記号 内径	CD	K	M	N	L
32	16	57	7	3.5	3
40	16	57	7	3.5	3
50	20	68	7	3.5	3
63	31.5	76	9	5.5	6
80	31.5	76	9	5.5	6
100	40	95	12	6.5	6
125	50	143	12	7.5	6
150	63	183	18	10	9

記号 内径	D	F	T	P	R	
32	6.5	16	3	18	28	鋼製 ねじ M6
40	6.5	16	3	18	28	
50	6.5	16	3	18	28	
63	11	25	6	33	55	M10
80	11	25	6	33	55	
100	11	25	6	40	62	
125	14	25	6	50	72	
150	14	32	9	63	93	M12

製品注文記号

MGHC2	A	70		SD	C	100
シリンダーシリーズ	シリンダー種類	圧力区分	シリンダー性能	支持形式	ロッド径	内径
(二代目) スイッチ付きタイロッド 標準シリンダー	A:複動シリンダー	70:呼び圧力 70kgf/cm ²	無記号:標準品 H:防塵力 パー付き J:耐熱/耐酸耐 アルカリ (最高温度150°C)	SD:複動形	C:Cロッド	32:32mm
	C:両ロッドシリンダー	140:呼び圧力 140kgf/cm ²		FA:ロッド側 フランジ形	B:Bロッド	40:40mm
	D:押側スト ローク調整 シリンダー			FB:ヘッド側 フランジ形	注: 1. 標準シリンダー HC-70は Cロッドに適用。 2. 標準シリンダー HC-140は Bロッドに適用。 3. HC-70にBロッド またはHC-140に Cロッドをご 希望の場合は、 注文時にご指定 ください。	50:50mm
				CA:1山 クレビス形		63:63mm
				CB:2山 クレビス形		80:80mm
				LA:軸直角方向 フート形		100:100mm
				LB:軸方向 フート形		125:125mm
		TA:ロッド側 トラニオン形	150:150mm			
		TC:中間 トラニオン形				

200ST			Txn					
ストローク	クッション形式	先端金具	センサー スイッチ	センサー スイッチ型番	ストローク 長さ調整	ポート 位置	クッション バルブ位置	パッキン 材質
無記号: 標準形最大 ストローク 表参照 掲載ページ P.015	無記号:標準形 (クッション無し) B:両側 クッション付き R:ロッド側 クッション付き H:ヘッド側 クッション付き	Y:Y先 I:I先	T:2線式 標準線長2m P:PNP3線式 標準線長2m N:NPN3線式 標準線長2m N:数量	1.JFS-01 (標準形) 2.JFS-01CC: セパレート形 (01AA+01BB込み)	▲ 押側ストローク調整シリンダーのストローク長さ調整について、標準規格の25mmまたは50mmをお選び下さい。	無記号: 標準形 掲載ページ P.016	無記号: 標準形 掲載ページ P.016	無記号: 標準形(NBR) J: フッ素ゴム (FPM) 最高耐熱 温度150°C

▲ 無記号:標準品を示す。

注: 1. 外形寸法はHC2タイロッド標準シリンダー(二代目)と同様。
掲載ページ P.023~P.031。

2. 支持形式: SD.FA.FB.CA.LA.LB.TA.TC。

3. MGHC2内径: 32~150mm。

4. センサースイッチ付のシリンダーは、磁力が奪われないよう、以下の事項をご注意下さい。

4.1 最低ストロークは20mm以上。

4.2 周囲温度-25~+70°C。

4.3 磁界強度1ka/mより大きい場所に設置できません。

周辺に軟磁性材料や鉄粉堆積厳禁。

タイロッド
シリンダー

コンパクト
シリンダー

クランプ治具スイベル
シリンダー

金型シリンダー

冶金工程シリンダー

丸型シリンダー

強力ロータリーシリンダー