

MQ

自由取り付け型シリンダー

Products Contents

産 品 目 録

空気圧調質機器

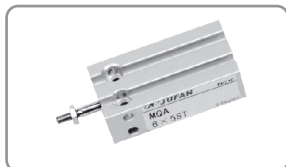
空圧バルブ類

空気圧シリンダー

汎用管継手

磁気近接形スイッチ

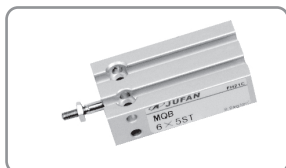
空圧補助部品



MQA

自由取り付け方複動シリンダー

Ø10~ Ø32 P.170



MQB

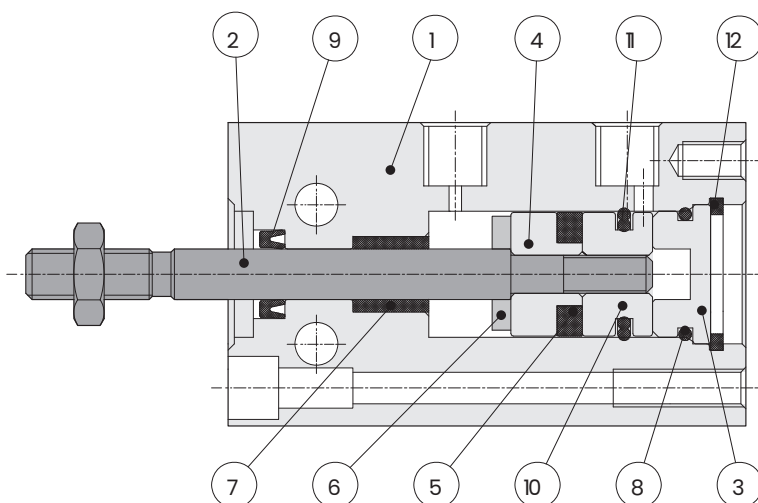
自由取り付け方単動シリンダー

Ø10~ Ø32 P.172

シリンダー特性

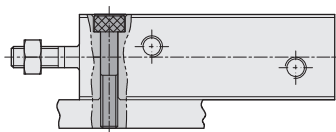
項目 \ 内径 (mm)	Ø10	Ø16	Ø20	Ø25	Ø32
作動形式	複動形式				
使用する流体	空気				
動作圧力 (kgf/cm ²)	1.5 ~ 8.5 (150 ~ 850)				
動作温度 (°C)	0 ~ 60				
ピストン速度 (mm/s)	50 ~ 700				
本体材質	アルミ合金				
緩衝	ゴムパッド緩衝				
潤滑	自由供給方式				
接続パイプロ径	M5x0.8				
センサー装置	標準品：磁石なし（磁石付きは別途記号S）				

内部構造と部品名称

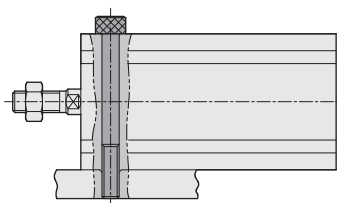


番号	項目	材質	番号	項目	材質	番号	項目	材質
01	本体	アルミ合金	05	磁石	プラスチック	09	軸用締め付け	耐油ゴム
02	主軸	中炭素鋼	06	パッキン	ゴム	10	ピストン	銅合金
03	後蓋	アルミ合金	07	自己潤滑軸受	テフロン	11	ピストン締め付け	耐油ゴム
04	磁石カバー	アルミ合金	08	後蓋Oリング	耐油ゴム	12	クリンチリング	バネ鋼

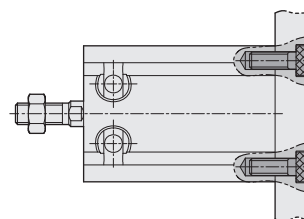
固定型式



■ 側面固定型式



■ 上部固定型式



■ 底部固定型式

MQA 自由取り付け型複動シリンダー

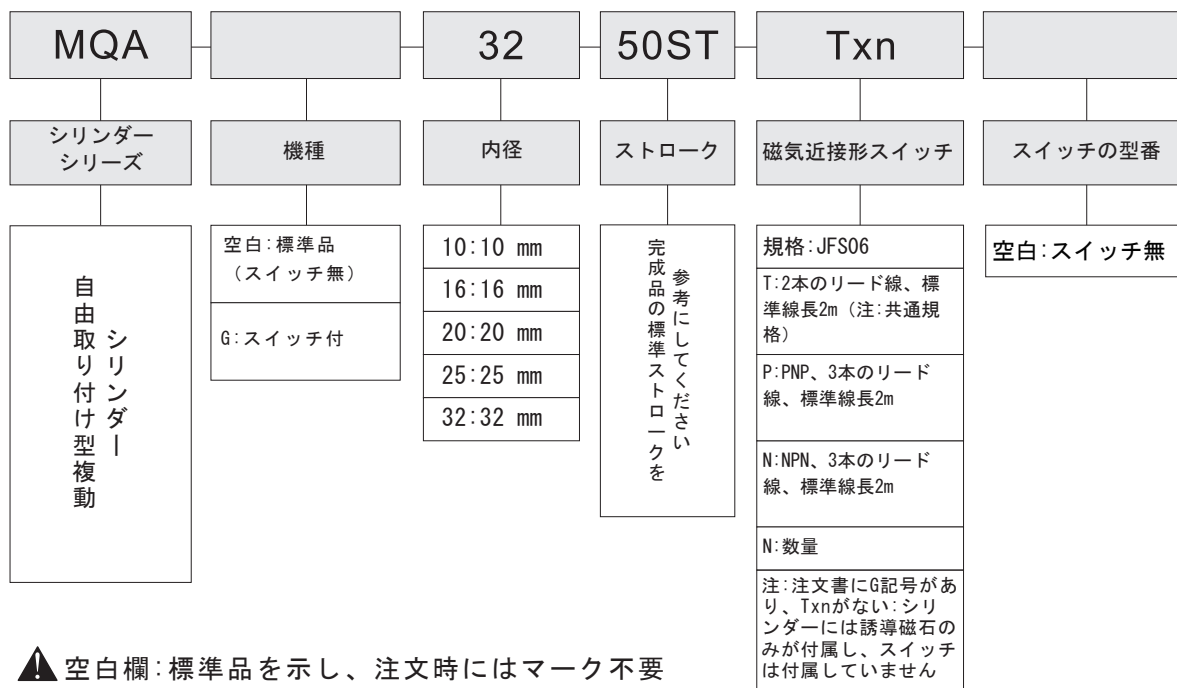


- 軽量設計で、空間を節約し、取り付け精度は高く
- 簡単に設置できます。五面に直接取り付けられ、部品は不要です
- この製品には磁石とスイッチを取り付けられ、電気制御しやすいです
- スイッチは埋込式を採用し、位置決めは簡単です

完成品標準ストローク

内径 (mm)	標準ストローク (mm)
Ø16	5, 10, 15, 20, 25, 30
Ø20, Ø25, Ø32	5, 10, 15, 20, 25, 30, 40, 50, 60
Ø10 ~ Ø32	5, 10, 15
Ø20, Ø25, Ø32	5, 10, 15, 20, 25, 30, 40, 50, 60

完成品の注文表示



▲ 空白欄: 標準品を示し、注文時にはマーク不要

空気圧調質機器

空圧バルブ類

空気圧シリンダー

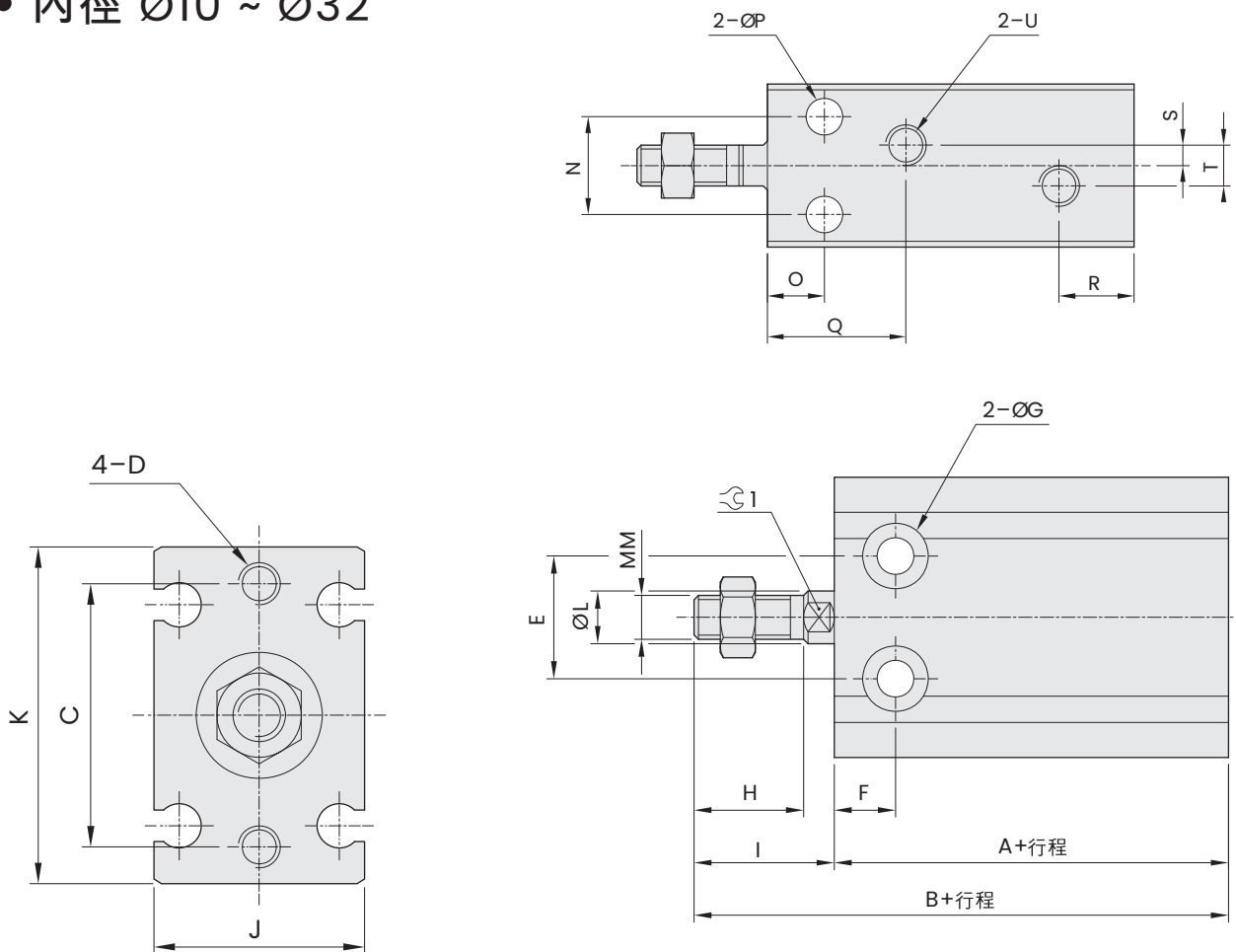
汎用管継手

磁気近接形スイッチ

空圧補助部品

外部寸法図

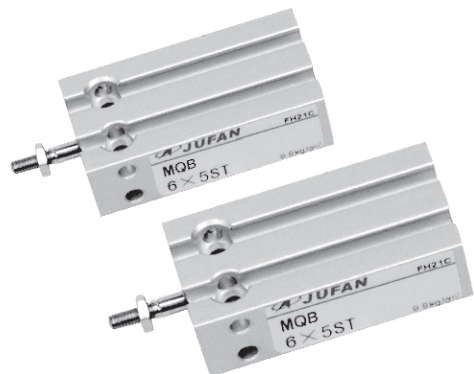
- 内径 $\varnothing 10 \sim \varnothing 32$



内径	標準型		磁石付き		C	D	E	F	G	H	I	J
	A	B	A	B								
$\varnothing 6$	33	46	33	46	17	M3x0.5P x 5 深	10	7	$\varnothing 3.2$ 通孔, 両面, 柱孔 $\varnothing 6 \times 4.5$ 深	7	13	13
$\varnothing 10$	36	52	36	52	18	M3x0.5P x 5 深	11	7	$\varnothing 3.5$ 通孔, 両面, 柱孔 $\varnothing 6 \times 5$ 深	10	16	15
$\varnothing 16$	30	46	40	56	25	M4x0.7P x 6 深	14	7	$\varnothing 4.2$ 通孔, 両面, 柱孔 $\varnothing 7.5 \times 5$ 深	12.5	16	20
$\varnothing 20$	36	55	46	65	30	M5x0.8P x 8 深	16	9	$\varnothing 5.5$ 通孔, 両面, 柱孔 $\varnothing 9 \times 7$ 深	14	19	26
$\varnothing 25$	40	63	50	73	38	M5x0.8P x 8 深	20	10	$\varnothing 5.5$ 通孔, 両面, 柱孔 $\varnothing 9 \times 8.5$ 深	18	23	32
$\varnothing 32$	42	69	52	79	48	M6x1.0P x 9 深	24	11	$\varnothing 6.5$ 通孔, 両面, 柱孔 $\varnothing 11 \times 1.5$ 深	22	27	40

内径	K	L	MM	N	O	P	Q	R	S	T	U	$\curvearrowright 1$
$\varnothing 6$	22	$\varnothing 3$	M3 x 0.5P	7	7	$\varnothing 3.2$	15	10	—	—	M5 x 0.8P	—
$\varnothing 10$	24	$\varnothing 4$	M4 x 0.7P	9	7	$\varnothing 3.4$	15.5	10	—	—	M5 x 0.8P	—
$\varnothing 16$	32	$\varnothing 6$	M5 x 0.8P	12	7	$\varnothing 4.5$	14.5	10.5	2	4	M5 x 0.8P	5
$\varnothing 20$	40	$\varnothing 8$	M6 x 1.0P	16	9	$\varnothing 5.5$	19.5	7	6	12	M5 x 0.8P	6
$\varnothing 25$	50	$\varnothing 10$	M8 x 1.25P	20	10	$\varnothing 5.5$	21	7.5	7	14	M5 x 0.8P	8
$\varnothing 32$	62	$\varnothing 12$	M10 x 1.25P	24	11	$\varnothing 6.6$	24.2	9	11	22	Rc 1/8	10

MQB 自由安裝型単動氣缸



- 軽量設計で、空間を節約し、取り付け精度は高く
- 簡単に設置できます。五面に直接取り付けられ、部品は不要です
- この製品には磁石とスイッチを取り付けられ、電気制御しやすいです
- スイッチは埋込式を採用し、位置決めは簡単です

完成品の注文表示

MQB		BF	32	10ST	Txn
シリンダーシリーズ	機種	ばね位置	内径	ストローク	磁気近接形スイッチ
自由 取り付け 方単動 シリンダー	空白:標準品 (スイッチ無) G:スイッチ付	BF:押し出し型(ばねはピストンの前面) BR:押し出し型(ばねはピストンの背面)	10:10 mm 16:16 mm 20:20 mm 25:25 mm 32:32 mm	標準ストローク 5 10 15	規格:JFS06 T:2本のリード線、標準線長2m(注:共通規格) P:PNP 3本のリード線、標準線長2m N:NPN 3本のリード線、標準線長2m N:数量 注:注文書にG記号があり、Txnがない:シリンダーには誘導磁石のみが付属し、スイッチは付属していません

▲ 空白欄:標準品を示し、注文時にはマーク不要

空気圧調質機器

空圧バルブ類

空気圧シリンダー

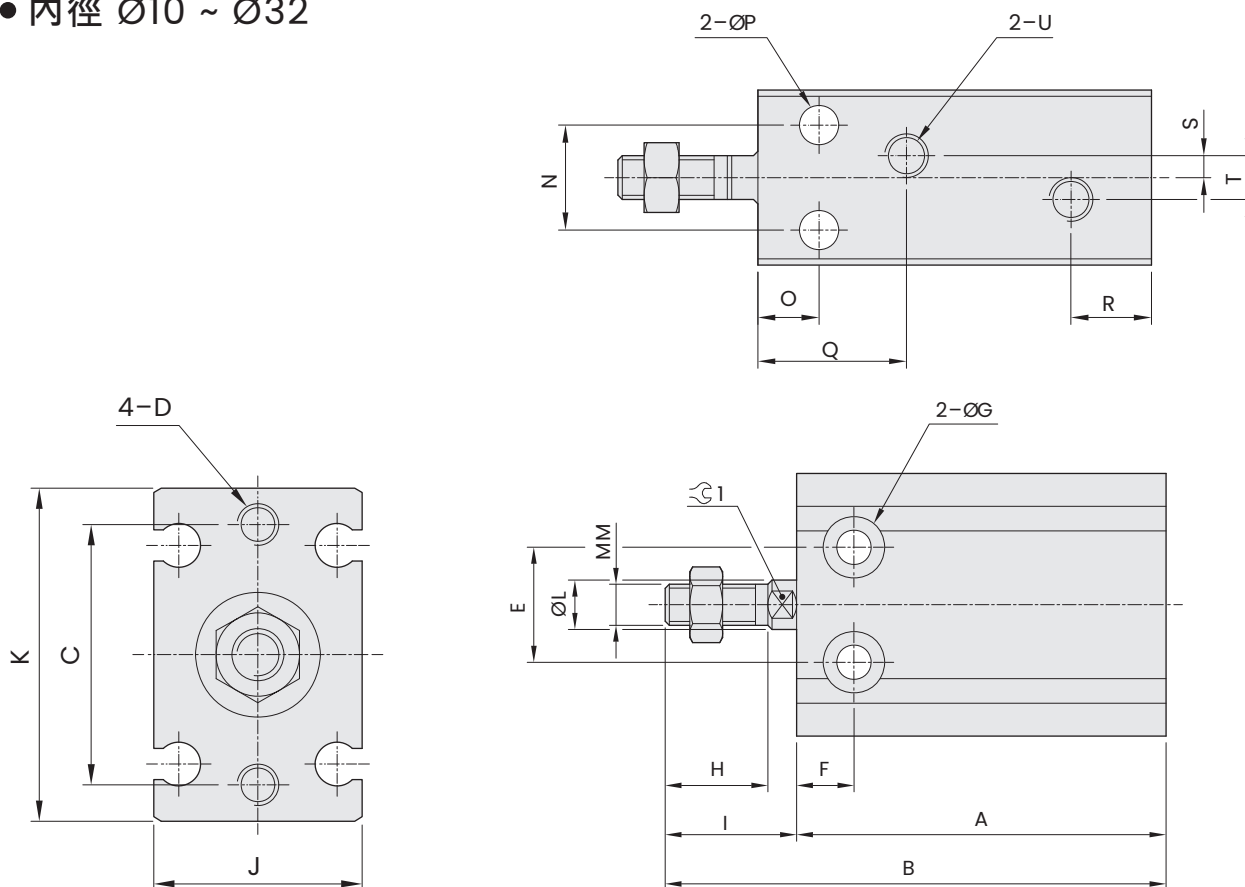
汎用管継手

磁気近接形スイッチ

空圧補助部品

外部寸法図

- MQB-BF（押し出し型単動シリンダー）
- 内径 $\varnothing 10 \sim \varnothing 32$

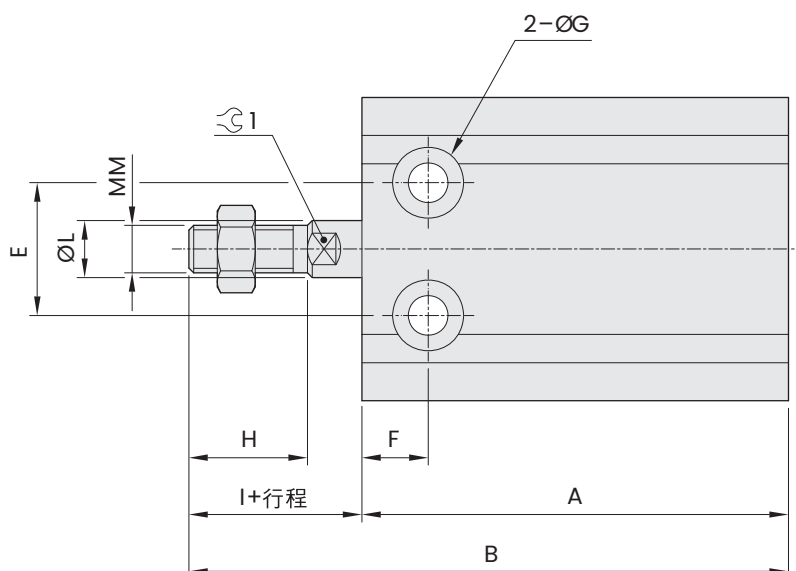
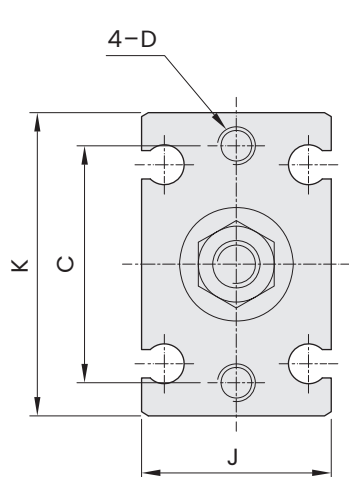
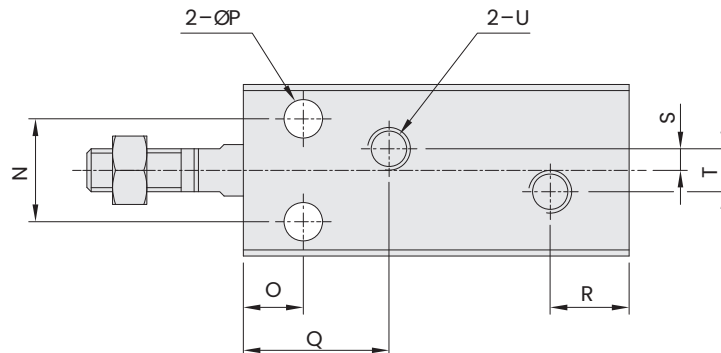


内径	標準型						磁石付き						C	D	G
	A			B			A			B					
	5st	10st	15st	5st	10st	15st	5st	10st	15st	5st	10st	15st			
$\varnothing 10$	41	46	56	57	62	72	41	46	56	57	62	72	18	M3x0.5P x 深さ5	$\varnothing 3.5$ 通し穴、皿穴 $\varnothing 6 \times$ 深さ3.5
$\varnothing 16$	35	40	50	51	56	66	45	50	60	61	66	76	25	M4x0.7P x 深さ6	$\varnothing 4.2$ 通し穴、皿穴 $\varnothing 7.5 \times$ 深さ4.1
$\varnothing 20$	41	46	56	60	65	75	51	56	66	70	75	85	30	M5x0.8P x 深さ8	$\varnothing 5.5$ 通し穴、皿穴 $\varnothing 9 \times$ 深さ8
$\varnothing 25$	45	50	60	68	73	83	55	60	70	78	83	93	38	M5x0.8P x 深さ8	$\varnothing 5.5$ 通し穴、皿穴 $\varnothing 9 \times$ 深さ8.5
$\varnothing 32$	47	52	62	74	79	89	57	62	72	84	89	99	48	M6x1.0P x 深さ9	$\varnothing 6.5$ 通し穴、皿穴 $\varnothing 11 \times$ 深さ11

内径	E	F	H	I	J	K	L	MM	N	O	P	Q	R	S	T	U	$\varnothing 1$
$\varnothing 10$	11	7	10	16	15	24	$\varnothing 4$	M4 x 0.7P	9	7	$\varnothing 3.4$	15.5	10	—	—	M5 x 0.8P	—
$\varnothing 16$	14	7	12.5	16	20	32	$\varnothing 6$	M5 x 0.8P	12	7	$\varnothing 4.5$	15.3	10.5	2	4	M5 x 0.8P	5
$\varnothing 20$	16	9	14	19	26	40	$\varnothing 8$	M6 x 1.0P	16	9	$\varnothing 5.5$	19.5	7	6	12	M5 x 0.8P	6
$\varnothing 25$	20	10	18	23	32	50	$\varnothing 10$	M8 x 1.25P	20	10	$\varnothing 5.5$	21	7.5	7	14	M5 x 0.8P	8
$\varnothing 32$	24	11	22	27	40	62	$\varnothing 12$	M10 x 1.25P	24	11	$\varnothing 6.6$	24.2	9	11	22	Rc 1/8	10

外部寸法図

- MQB-BR（引き入れ型単動シリンダー）
- 内径 $\varnothing 10 \sim \varnothing 32$



内径	標準型						磁石付き						C	D	G
	A			B			A			B					
	5st	10st	15st	5st	10st	15st	5st	10st	15st	5st	10st	15st			
$\varnothing 10$	41	46	56	62	72	87	41	46	56	62	72	87	18	M3x0.5P x 深さ5	Ø3.5通し穴、皿穴Ø6 x 深さ3.5
$\varnothing 16$	35	40	50	56	66	81	45	50	60	66	76	91	25	M4x0.7P x 深さ6	Ø4.2通し穴、皿穴Ø7.5 x 深さ4.1
$\varnothing 20$	41	46	56	65	75	90	51	56	66	75	85	100	30	M5x0.8P x 深さ8	Ø5.5通し穴、皿穴Ø9 x 深さ8
$\varnothing 25$	45	50	60	73	83	98	55	60	70	83	93	108	38	M5x0.8P x 深さ8	Ø5.5通し穴、皿穴Ø9 x 深さ8.5
$\varnothing 32$	47	52	62	79	89	104	57	62	72	89	99	114	48	M6x1.0P x 深さ9	Ø6.5通し穴、皿穴Ø11 x 深さ11

内径	E	F	H	I	J	K	L	MM	N	O	P	Q	R	S	T	U	⌀1
$\varnothing 10$	11	7	10	16	15	24	Ø4	M4 x 0.7P	9	7	Ø3.4	15.5	10	—	—	M5 x 0.8P	—
$\varnothing 16$	14	7	12.5	16	20	32	Ø6	M5 x 0.8P	12	7	Ø4.5	15.3	10.5	2	4	M5 x 0.8P	5
$\varnothing 20$	16	9	14	19	26	40	Ø8	M6 x 1.0P	16	9	Ø5.5	19.5	7	6	12	M5 x 0.8P	6
$\varnothing 25$	20	10	18	23	32	50	Ø10	M8 x 1.25P	20	10	Ø5.5	21	7.5	7	14	M5 x 0.8P	8
$\varnothing 32$	24	11	22	27	40	62	Ø12	M10 x 1.25P	24	11	Ø6.6	24.2	9	11	22	Rc 1/8	10

空気圧調質機器

空圧バルブ類

空気圧シリンダー

汎用管継手

磁気近接形スイッチ

空圧補助部品