

REG160 丸型シリンダー



- 製品設計はISO6020/1規格に準拠しています。
- 最高使用圧力は16MPa（160kgf/cm²）です。
- 構造：フロントカバーとリアカバーは鋼製ねじでフランジプレートに固定されており、さらにフロントとリアのフランジプレートとシリンダー本体はねじ山で連結されています。それぞれしっかりと連結されており、分解と修理も簡単です。
- 厳格な加工精度管理により、低摩擦・長寿命を実現します。
- 製鉄、冶金、船舶機器などのエンジニアリング設計に使用できます。
- 外形寸法は、アメリカパーカー(Parker)社のMMBシリーズ製品と互換性があります。

シリンダー種類

シリーズ番号	REG160	SEG160	HEG250	
最高使用圧力	160Kgf/cm ² (16MPa)	160Kgf/cm ² (16MPa)	250Kgf/cm ² (25MPa)	
耐圧力	240Kgf/cm ² (24MPa)	240Kgf/cm ² (24MPa)	375Kgf/cm ² (37.5MPa)	
使用温度範囲	一般的なシール	NBR材質 -10°C~+80°C		
	耐熱耐酸耐アルカリ性	フッ素ゴム (FPM) -30°C~+150°C		
ストローク長さの許容差 (mm)	ストローク	許容差	ストローク	許容差
	≦100	+0.8 0	631~1000	+1.4 0
	101~250	+1.0 0	1001~1600	+1.6 0
	251~630	+1.25 0	1601~2000	+1.8 0
クッション機構	1. 油圧負荷後、作動速度が100mm/sに至る場合はクッション装置が必要。 2. 作動速度が200mm/sを超える場合は、外部クッションの設置を推奨。 3. クッション記号表示：(1)N：（又は無記号）、クッションなし (2)B：両側クッション付き (3)R：ロッド側にクッション付き (4)H：ヘッド側にクッション付き			
パッキン材質の作動油適合性	一般鉱物性作動油 (ISO-VG32)	ウレタンゴム (PU)	ニトリルゴム (NBR)	フッ素ゴム (FPM)
		●	●	●
	水系作動油	X	●	●
	W/O作動油 O/W作動油	X	●	●
	リン酸エステル系作動油	X	X	●

タイロッド
シリンダー

コンパクト
シリンダー

クランプ治具スイベル
シリンダー

金型シリンダー

冶金工程シリンダー

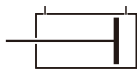


丸型シリンダー

強力ロータリーシリンダー

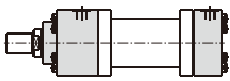
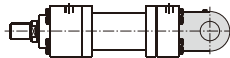
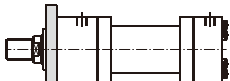
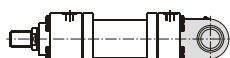

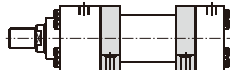
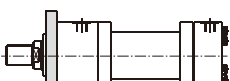
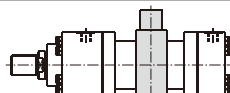
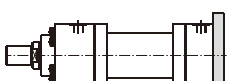
理論出力表

シリンダー内径 (mm)			25	32	40	50	63	80	100	125	160	200	250	320	
受圧面積 (cm ²)	押し側		4.9	8.0	12.6	19.6	31.2	50.3	78.5	122.7	201.1	314.2	490.9	804.2	
	引き側	ロッド径													
		Cロッド	3.4	5.5	8.8	13.5	21.0	34.4	53.9	84.2	137.4	219.1	336.9	549.8	
		Bロッド	2.4	4.2	6.4	9.5	15.3	25.6	40.1	59.1	106.0	160.2	236.4	424.1	
の油圧シリンダー理論出力 (kgf)	圧力 70 (kgf/cm ²)	押し側		344	563	880	1374	2182	3519	5498	8590	14074	21991	34361	56297
		引き側	Cロッド	236	385	614	943	1470	2405	3774	5896	9621	15339	23586	38485
			Bロッド	165	297	449	662	1069	1794	2804	4137	7422	11215	16548	29688
	圧力 160 (kgf/cm ²)	押し側		785	1287	2011	3142	4988	8042	12566	19635	32170	50265	78540	128680
		引き側	Cロッド	539	880	1402	2156	3359	5498	8626	13477	21991	35060	53910	87965
			Bロッド	378	679	1025	1513	2443	4102	6409	9456	16965	25635	37825	67858

シリンダー種類

機種	標準記号	標準図形	防塵カバー付き	耐熱シリンダー	内径 (mm)
複動シリンダー	REG160-A		REG160-AH	REG160-AJ	25~320
両ロッドシリンダー	REG160-C		REG160-CH	REG160-CJ	
押し側ストローク調整シリンダー	REG160-D		REG160-DH	REG160-DJ	

取付形状

記号	名称	略図	記号	名称	略図
M00 (SD)	基本形		MP3 (CA)	1山クレビス形	
MF1	ロッド側長方形フランジ形		MP5 (CAB)	1山クレビス球面軸受形	
MF2	ヘッド側長方形フランジ形		MS2 (LA)	軸直角方向フート形	
MF3	ロッド側円形フランジ形		MT4 (TC)	中間トラニオン形	
MF4	ヘッド側円形フランジ形				

タイロッド
シリンダー

コンパクト
シリンダー

クランプ治具スイベル
クランプシリンダー

金型シリンダー

冶金工程シリンダー

丸型シリンダー

強力ロータリーシリンダー

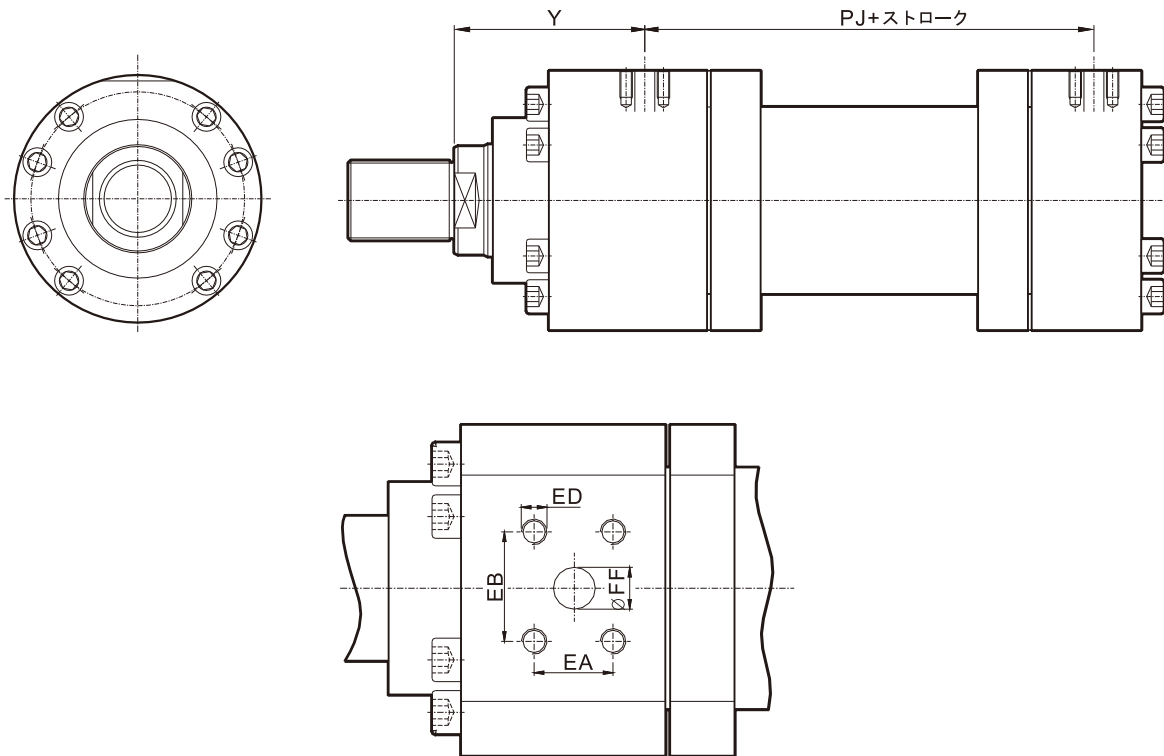
ポートとクッションの位置関係

M00(SD) 基本形	MS2(LA) 軸直角方向ポート形
<p>M00(SD)形: 標準仕様 A: ポート位置 B: クッションバルブ位置 D: チェックバルブまたは空気抜きバルブ位置</p>	
<p>MS2(LA)形: 表示例: REG160A-MS2-C-100×200-B-A ポート位置: B クッション位置: A</p>	

ポート仕様

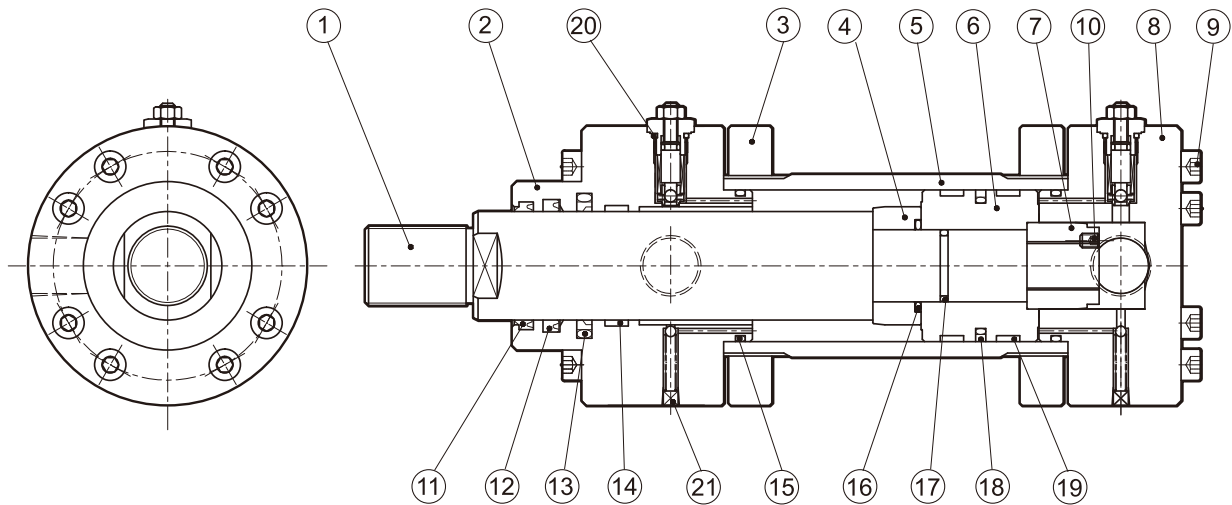
名称	RC (管用テーパねじ)	G (管用平行ねじ)	M (メートルねじ)
図形			
シリンダー内径	記号	記号	記号
25	RC1/4	G1/4	M14x1.5
32	RC3/8	G3/8	M18x1.5
40	RC1/2	G1/2	M22x1.5
50			
63	RC3/4	G3/4	M27x2
80			
100	RC1	G1	M33x2
125			
160	RC1 1/4	G1 1/4	M42x2
200			
250	RC1 1/2	G1 1/2	M48x2.0
320	RC1 1/2	G1 1/2	M48x2.0

ポート仕様



シリンダー内径	ISO 6162-1 (200-350 bar) (SAE 3000 PSI)					
	Y	PJ	FF	EB ±0.25	EA ±0.25	ED
50	72	111	13	38.1	17.5	M8x1.25
63	82	117	13	38.1	17.5	M8x1.25
80	91	134	13	38.1	17.5	M8x1.25
100	108	162	19	47.6	22.2	M10x1.5
125	121	174	19	47.6	22.2	M10x1.5
160	143	191	25	52.4	26.2	M10x1.5
200	190	224	25	52.4	26.2	M10x1.5
250	205	290	32	58.7	30.2	M10x1.5
320	250	358	32	58.7	30.2	M10x1.5

内部構造図と部品表



記号	部品名	数量	記号	部品名	数量
①	ピストンロッド	1	⑫	ロッドパッキン	1
②	ロッドカバー	1	⑬	ロッド平面固定用パッキン	1
③	チューブフランジ	2	⑭	ロッド用ウェアリング	1
④	前クッションリング	1	⑮	端面Oリング	2
⑤	シリンダーチューブ	1	⑯	クッションリング用Oリング	1
⑥	ピストン	1	⑰	ピストン用Oリング	1
⑦	後クッションリング	1	⑱	ピストン用パッキン	1
⑧	ヘッドカバー	1	⑲	ピストン用ウェアリング	2
⑨	鋼製ねじ	(注1)	⑳	クッションバルブ	2
⑩	セットねじ	1	㉑	チェックバルブ	2
⑪	ダストワイパ	1			

注1：鋼製ねじの数は、シリンダー内径によって異なります。

タイロッド
シリンダー

コンパクト
シリンダー

クランプ治具スイベル
クランプシリンダー

金型シリンダー

冶金工程シリンダー

丸型シリンダー

強力ロータリーシリンダー

製品注文記号

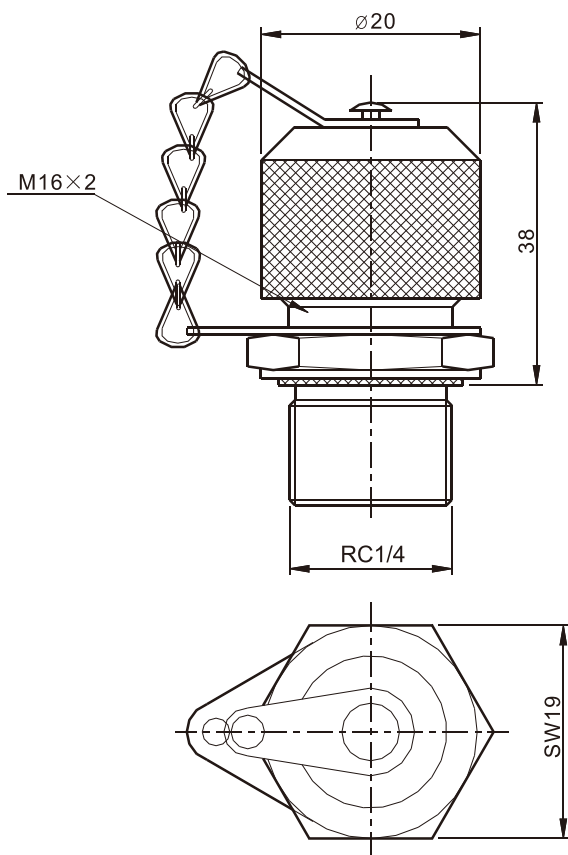
REG160	A		M00	C	100	200ST
シリンダーシリーズ	シリンダー種類	シリンダー性能	支持形式	ロッド径	内径	ストローク
丸型シリンダー ISO-6020/1	A:複動シリンダー	無記号：標準品 H:防塵カバー付き J:耐熱/耐酸耐アルカリ	M00:基本形(SD)	C:Cロッド	25:25mm	お客様のご要望に応じる
	C:両ロッドシリンダー		MF1:ロッド側フランジ形(長方形)	B:Bロッド	32:32mm	
	D:押側ストローク調整シリンダー		MF2:ヘッド側フランジ形(長方形)		40:40mm	
			MF3:ロッド側フランジ形(円形)		50:50mm	
			MF4:ヘッド側フランジ形(円形)		63:63mm	
			MP3:1山クレビス形(CA)		80:80mm	
			MP5:1山クレビス球面軸受形(CAB)		100:100mm	
			MS2:軸直角方向フート形(LA)		125:125mm	
			MT4:中間トラニオン形(TC)		160:160mm	
					200:200mm	
			250:250mm			
			320:320mm			

					RC	
ロッド接続タイプ	クッション形式	ストローク長さ調整	ポート位置	クッションバルブ位置	ポート仕様	圧力測定カップリング
無記号：標準品(付属無し) PR.CE:ボールジョイント(ISO-6982とDIN24338に準拠) 掲載ページ P.213	無記号：標準形(クッション無し) B:両側クッション付き R:ロッド側クッション付き H:ヘッド側クッション付き	▲ 押側ストローク調整シリンダーの調整可能なストローク長さは制限されていません。	標準品：シリンダーの外形寸法と同様 特殊品：掲載ページ P.208	掲載ページ P.208	RC:管用テーパねじ G:管用平行ねじ M:メートルねじ MM:長方形フランジ	無記号：標準品(付属無し) AV:圧力測定と空気抜きカップリング

部品注文記号

REG160	A	M00	32	100	B	前カバー	
シリンダー シリーズ	シリンダー種類	支持形式	内径	ストローク	ロッド径	部品名	
丸型 シリンダー ISO-6020/1	A:複動 シリンダー	M00:基本形(SD)			C:Cロッド	内部構造図と 部品表参照	
	C:両ロッド シリンダー	MF1:ロッド側フランジ形(長方形)			B:Bロッド		
	D:押側スト ロック調整 シリンダー	MF2:ヘッド側フランジ形(長方形)					
		MF3:ロッド側フランジ形(円形)					
		MF4:ヘッド側フランジ形(円形)					
		MP3:1山クレビス形(CA)					
		MP5:1山クレビス球面軸受形(CAB)					
		MS2:軸直角方向フォート形(LA)					
MT4:中間トラニオン形(TC)							

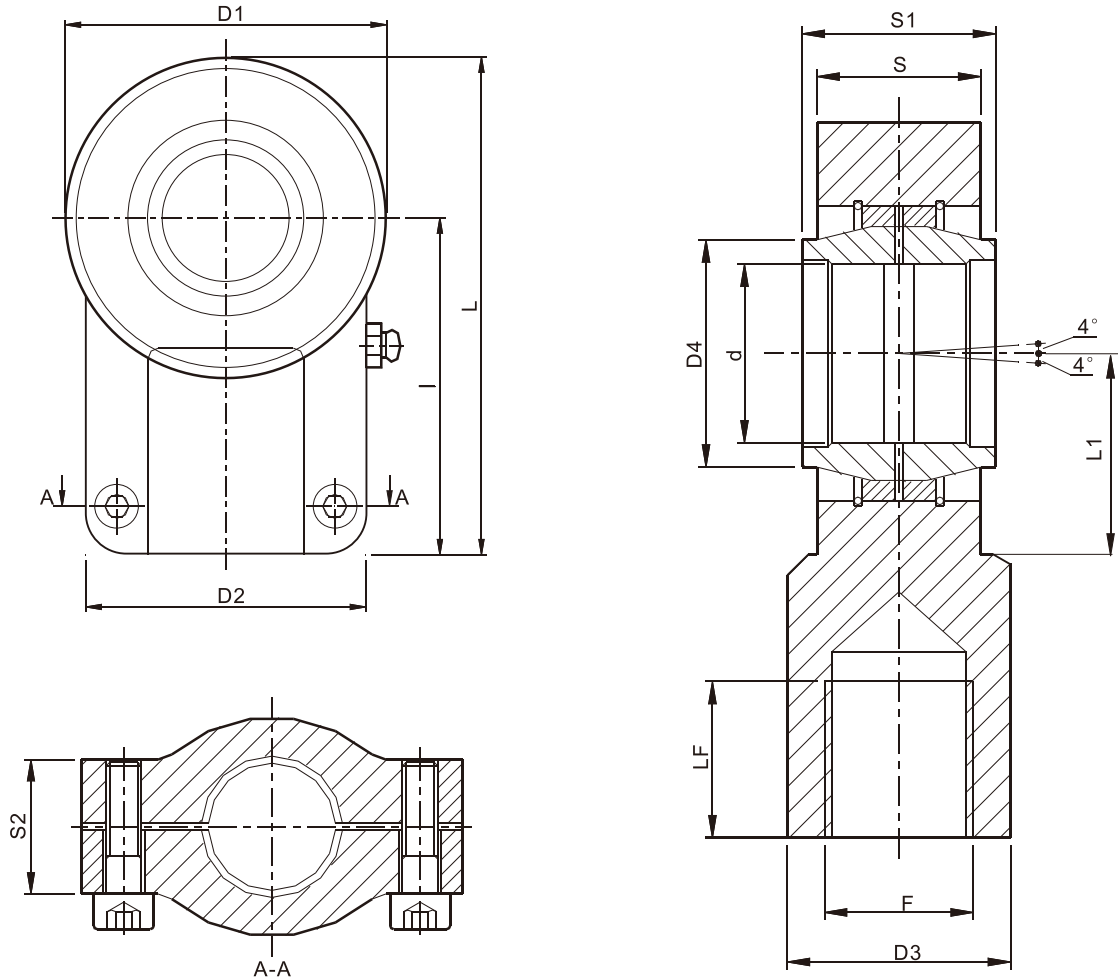
圧力測定と空気抜きカップリング-AV



説明：

- 空気抜きと圧力測定用。
- 圧力をテストする時は、カップリングのキャップを外し、圧力計を取り付けて、シリンダー内の圧力を測定します。
- 空気抜きにも使用でき、分解せずに使用できます。

ボールジョイント (ISO-6982とDIN24338に準拠)



内径	規格	F	d	S1	I	LF	D1	D2	D3	D4	S	S2	L	L1
25	PR16CE	M14x1.5	16	16	44	19	40	40	21	20	13.8	15	64	20
32	PR20CE	M16x1.5	20	20	52	23	47	47	25	25	17.8	18.7	75	22
40	PR25CE	M20x1.5	25	25	65	29	59	54	30	30.5	21.9	19	96	27
50	PR32CE	M27x2	32	32	80	37	71	66	38	38	27.5	22	119	32
63	PR40CE	M33x2	40	40	97	46	90	80	47	46	33	27	146	41
80	PR50CE	M42x2	50	50	120	57	109	96	58	57	41	32	180	50
100	PR63CE	M48x2	63	63	140	64	132	114	70	71.5	53	38	212	62
125	PR80CE	M64x3	80	80	180	86	169	148	90	91	67	48	271	78
160	PR100CE	M80x3	100	100	212	96	211	178	110	113	86	64	323	98
200	PR125CE	M100x3	125	125	260	113	269	200	135	138	105	74	406	120
250	PR160CE	M125x4	160	160	310	126	326	250	165	177	130	82	488	150
320	PR200CE	M160x4	200	200	390	161	418	320	215	221	167	105	620	195

タイロッド
シリンダー

コンパクト
シリンダー

クランプ治具スイベル
シリンダー

金型シリンダー

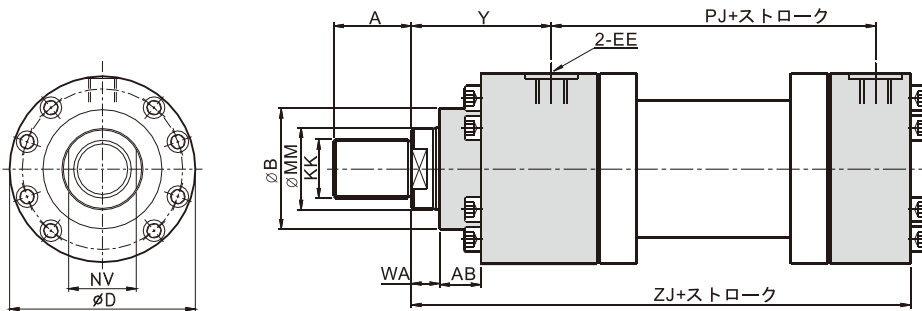
冶金工程シリンダー

丸型シリンダー

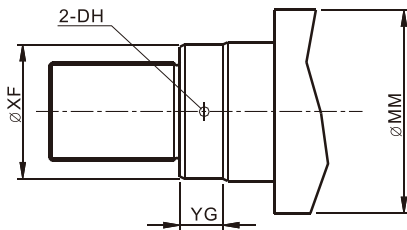
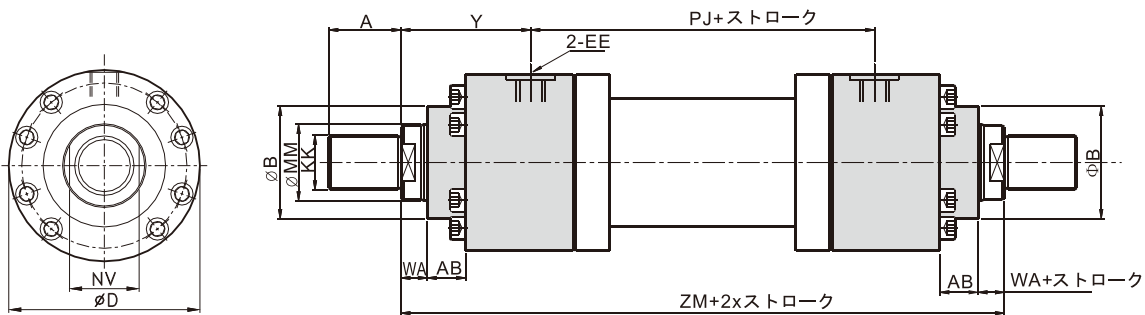
強力ロータリーシリンダー

外形寸法図

● M00(SD) 複動基本形



● M00(SD) 両ロッド基本形



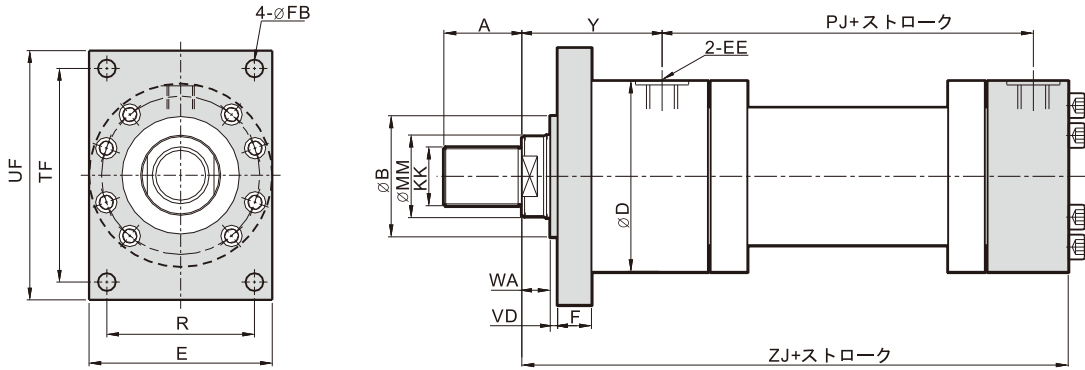
ロッド径MM=80mm以上

記号 内径	MM		XF		DH		YG	
	C ロッド	B ロッド	C ロッド	B ロッド	C ロッド	B ロッド	C ロッド	B ロッド
125	-	90	-	87	-	10	20	
160	90	110	96	106	10	12	25	
200	110	140	121	136	12	12	30	
250	140	180	155	175	12	12	30	
320	180	220	195	214	12	14	35	

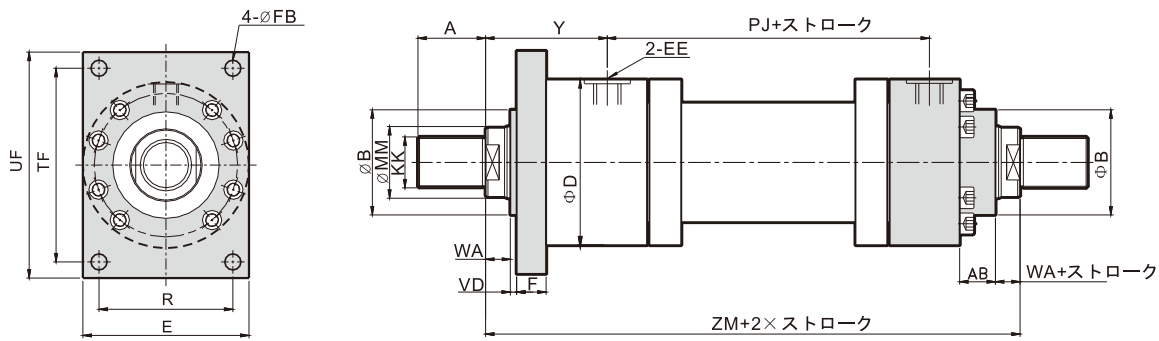
記号 内径	Cロッド				Bロッド				EE	B	ZJ	D	Y	PJ	WA	AB	ZM
	MM	KK	A	NV	MM	KK	A	NV									
25	14	M12x1.25	16	12	18	M14x1.5	18	14	RC1/4	32	150	56	58	77	13	15	193
32	18	M14x1.5	18	14	22	M16x1.5	22	17	RC3/8	40	170	67	64	89	13	19	217
40	22	M16x1.5	22	17	28	M20x1.5	28	22	RC1/2	50	190	78	71	97	13	19	239
50	28	M20x1.5	28	22	36	M27x2.0	36	28	RC1/2	60	205	95	72	111	14	24	255
63	36	M27x2.0	36	28	45	M33x2.0	45	36	RC3/4	70	224	116	82	117	16	29	281
80	45	M33x2.0	45	36	56	M42x2.0	56	46	RC3/4	85	250	130	91	134	18	36	316
100	56	M42x2.0	56	46	70	M48x2.0	63	60	RC1	106	300	158	108	162	20	37	378
125	70	M48x2.0	63	60	90	M64x3.0	85	-	RC1	132	325	192	121	174	23	37	416
160	90	M64x2.0	85	-	110	M80x3.0	95	-	RC1 1/4	160	370	238	143	191	25	41	477
200	110	M80x3.0	95	-	140	M100x3.0	112	-	RC1 1/4	200	450	285	190	224	30	45	604
250	140	M100x3.0	112	-	180	M125x4.0	125	-	RC1 1/2	250	550	365	205	290	32	64	700
320	180	M125x4.0	125	-	220	M160x4.0	160	-	RC1 1/2	320	660	455	250	358	37	71	858

外形寸法図

- MF1(FA) 複動 ロッド側長方形フランジ形



- MF1(FA) 両ロッド ロッド側長方形フランジ形



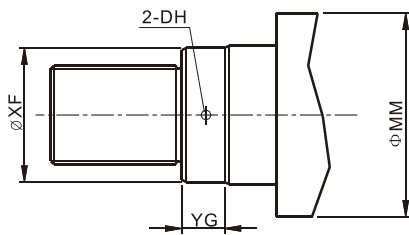
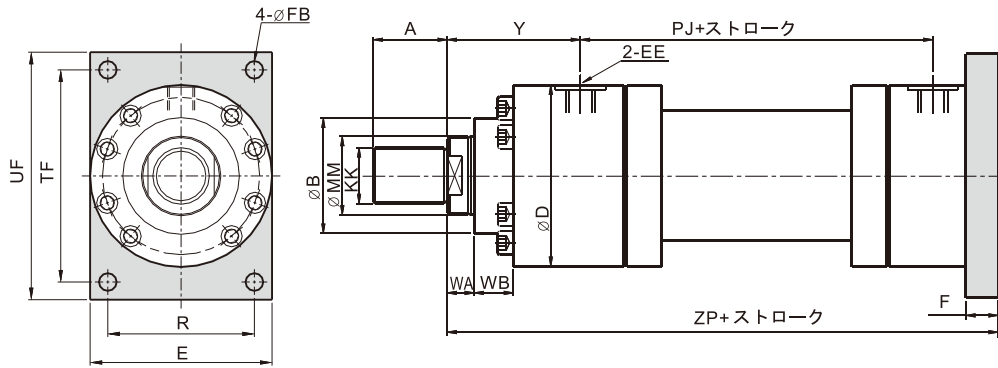
記号 内径	MM		XF		DH		YG	
	C ロッド	B ロッド	C ロッド	B ロッド	C ロッド	B ロッド	C ロッド	B ロッド
125	-	90	-	87	-	10	20	
160	90	110	96	106	10	12	25	
200	110	140	121	136	12	12	30	
250	140	180	155	175	12	12	30	
320	180	220	195	214	12	14	35	

ロッド径MM=80mm以上

記号 内径	Cロッド				Bロッド				EE	B	FB	WA	ZJ	D	F	WC	VD	Y	PJ	R	E	TF	UF	ZM	AB
	MM	KK	A	NV	MM	KK	A	NV																	
25	14	M12x1.25	16	12	18	M14x1.5	18	14	RC1/4	32	6.6	13	150	56	12	16	3	58	77	28.7	60	69.2	85	193	15
32	18	M14x1.5	18	14	22	M16x1.5	22	17	RC3/8	40	9	13	170	67	16	16	3	64	89	35.2	70	85	105	217	19
40	22	M16x1.5	22	17	28	M20x1.5	28	22	RC1/2	50	9	13	190	78	16	16	3	71	97	40.6	80	98	115	239	19
50	28	M20x1.5	28	22	36	M27x2.0	36	28	RC1/2	60	11	14	205	95	20	18	4	72	111	48.2	100	116.4	140	255	24
63	36	M27x2.0	36	28	45	M33x2.0	45	36	RC3/4	70	13.5	16	224	116	25	20	4	82	117	55.5	120	134	160	281	29
80	45	M33x2.0	45	36	56	M42x2.0	56	46	RC3/4	85	17.5	18	250	130	32	22	4	91	134	63.1	135	152.5	185	316	36
100	56	M42x2.0	56	46	70	M48x2.0	63	60	RC1	106	22	20	300	158	32	25	5	108	162	76.5	160	184.8	225	378	37
125	70	M48x2.0	63	60	90	M64x3.0	85	-	RC1	132	22	23	325	192	32	28	5	121	174	90.2	195	217.1	255	416	37

外形寸法図

- MF2(FB) 複動 ヘッド側長方形フランジ形



ロッド径MM=80mm以上

記号 内径	MM		XF		DH		YG	
	C ロッド	B ロッド	C ロッド	B ロッド	C ロッド	B ロッド	C ロッド	B ロッド
125	-	90	-	87	-	10	20	
160	90	110	96	106	10	12	25	
200	110	140	121	136	12	12	30	
250	140	180	155	175	12	12	30	
320	180	220	195	214	12	14	35	

記号 内径	Cロッド				Bロッド				EE	B	D	Y	PJ	FB	WA	AB	F
	MM	KK	A	NV	MM	KK	A	NV									
25	14	M12x1.25	16	12	18	M14x1.5	18	14	RC1/4	32	56	58	77	6.6	13	15	12
32	18	M14x1.5	18	14	22	M16x1.5	22	17	RC3/8	40	67	64	89	9	13	19	16
40	22	M16x1.5	22	17	28	M20x1.5	28	22	RC1/2	50	78	71	97	9	13	19	16
50	28	M20x1.5	28	22	36	M27x2.0	36	28	RC1/2	60	95	72	111	11	14	24	20
63	36	M27x2.0	36	28	45	M33x2.0	45	36	RC3/4	70	116	82	117	13.5	16	29	25
80	45	M33x2.0	45	36	56	M42x2.0	56	46	RC3/4	85	130	91	134	17.5	18	36	32
100	56	M42x2.0	56	46	70	M48x2.0	63	60	RC1	106	158	108	162	22	20	37	32
125	70	M48x2.0	63	60	90	M64x3.0	85	-	RC1	132	192	121	174	22	23	37	32

記号 内径	R	E	TF	UF	ZP
25	28.7	60	69.2	85	162
32	35.2	70	85	105	186
40	40.6	80	98	115	206
50	48.2	100	116.4	140	225
63	55.5	120	134	160	249
80	63.1	135	152.5	185	282
100	76.5	160	184.8	225	332
125	90.2	195	217.1	255	357

タイロッド
シリンダー

コンパクト
シリンダー

クランプ治具スイベル
シリンダー

金型シリンダー

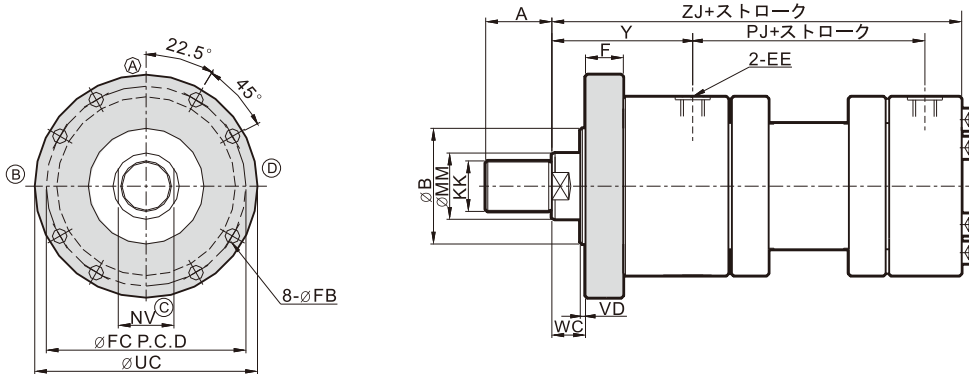
冶金工程シリンダー

丸型シリンダー

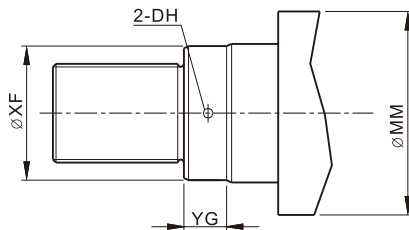
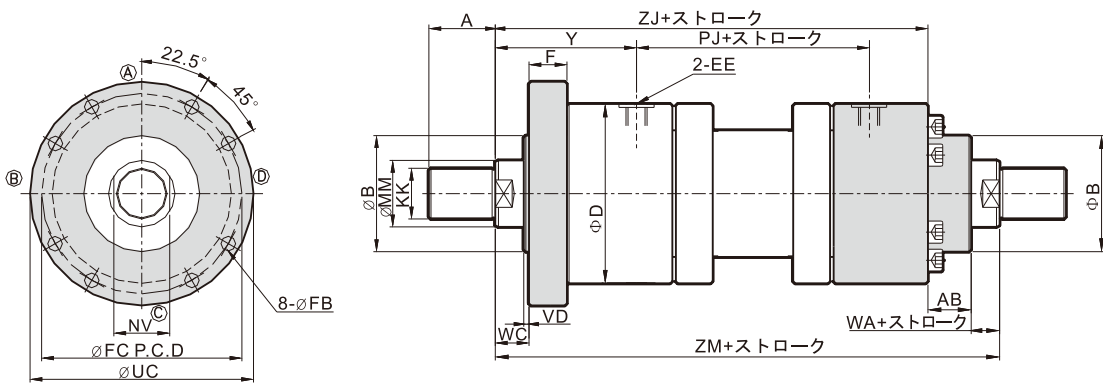
強力ロータリーシリンダー

外形寸法図

● MF3(FA) 複動 ロッド側円形フランジ形



● MF3(FA) 両ロッド ロッド側円形フランジ形



ロッド径MM=80mm以上

記号	MM		XF		DH		YG	
	C ロッド	B ロッド	C ロッド	B ロッド	C ロッド	B ロッド	C ロッド	B ロッド
125	-	90	-	87	-	10	-	20
160	90	110	96	106	10	12	-	25
200	110	140	121	136	12	12	-	30
250	140	180	155	175	12	12	-	30
320	180	220	195	214	12	14	-	35

記号 内径	Cロッド				Bロッド				EE	B	FB	WA	ZJ	D	F	WC	VD	Y	PJ	FC	UC	ZM
	MM	KK	A	NV	MM	KK	A	NV														
25	14	M12x1.25	16	12	18	M14x1.5	18	14	RC1/4	32	6.6	13	150	56	12	16	3	58	77	75	90	193
32	18	M14x1.5	18	14	22	M16x1.5	22	17	RC3/8	40	9	13	170	67	16	16	3	64	89	92	110	217
40	22	M16x1.5	22	17	28	M20x1.5	28	22	RC1/2	50	9	13	190	78	16	16	3	71	97	106	125	239
50	28	M20x1.5	28	22	36	M27x2.0	36	28	RC1/2	60	11	14	205	95	20	18	4	72	111	126	150	255
63	36	M27x2.0	36	28	45	M33x2.0	45	36	RC3/4	70	13.5	16	224	116	25	20	4	82	117	145	170	281
80	45	M33x2.0	45	36	56	M42x2.0	56	46	RC3/4	85	17.5	18	250	130	32	22	4	91	134	165	195	316
100	56	M42x2.0	56	46	70	M48x2.0	63	60	RC1	106	22	20	300	158	32	25	5	108	162	200	240	378
125	70	M48x2.0	63	60	90	M64x3.0	85	-	RC1	132	22	23	325	192	32	28	5	121	174	235	275	416
160	90	M64x3.0	85	-	110	M80x3.0	95	-	RC1 1/4	160	22	25	370	238	36	30	5	143	191	280	320	477
200	110	M80x3.0	95	-	140	M100x3.0	112	-	RC1 1/4	200	26	30	450	285	40	35	5	190	224	340	385	604
250	140	M100x3.0	112	-	180	M125x4.0	125	-	RC1 1/2	250	33	32	550	365	56	40	8	205	290	420	490	700
320	180	M125x4.0	125	-	220	M160x4.0	160	-	RC1 1/2	320	39	37	660	455	63	45	8	250	358	520	600	858

タイロッド
シリンダー

コンパクト
シリンダー

クランプ治具スイベル
シリンダー

金型シリンダー

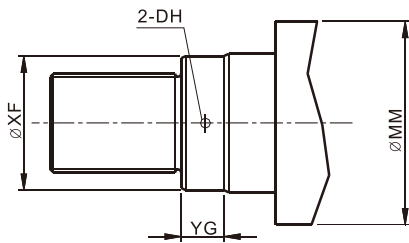
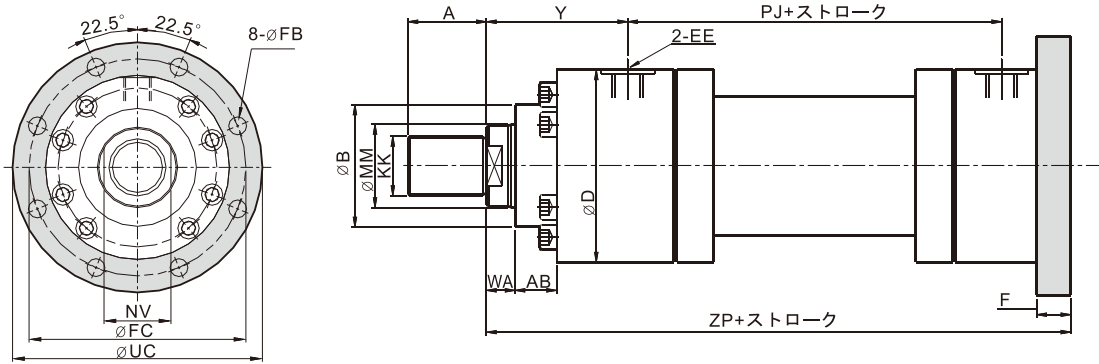
冶金工程シリンダー

丸型シリンダー

強力ロータリーシリンダー

外形寸法図

- MF4(FB) 複動 ヘッド側円形フランジ形



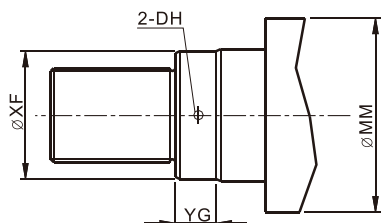
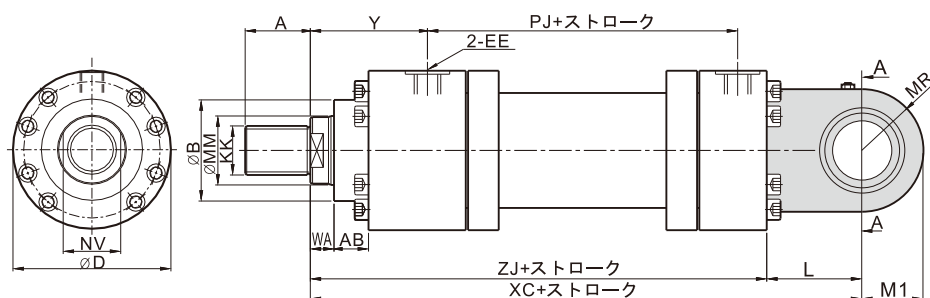
ロッド径MM=80mm以上

記号	MM		XF		DH		YG	
	Cロッド	Bロッド	Cロッド	Bロッド	Cロッド	Bロッド	Cロッド	Bロッド
125	-	90	-	87	-	10	20	
160	90	110	96	106	10	12	25	
200	110	140	121	136	12	12	30	
250	140	180	155	175	12	12	30	
320	180	220	195	214	12	14	35	

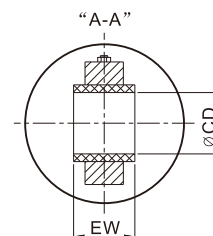
記号	Cロッド				Bロッド				EE	B	D	Y	PJ	FB	WA	AB	F	FC	UC	ZP
	MM	KK	A	NV	MM	KK	A	NV												
25	14	M12x1.25	16	12	18	M14x1.5	18	14	RC1/4	32	56	58	77	6.6	13	15	12	75	90	162
32	18	M14x1.5	18	14	22	M16x1.5	22	17	RC3/8	40	67	64	89	9	13	19	16	92	110	186
40	22	M16x1.5	22	17	28	M20x1.5	28	22	RC1/2	50	78	71	97	9	13	19	16	106	125	206
50	28	M20x1.5	28	22	36	M27x2.0	36	28	RC1/2	60	95	72	111	11	14	24	20	126	150	225
63	36	M27x2.0	36	28	45	M33x2.0	45	36	RC3/4	70	116	82	117	13.5	16	29	25	145	170	249
80	45	M33x2.0	45	36	56	M42x2.0	56	46	RC3/4	85	130	91	134	17.5	18	36	32	165	195	282
100	56	M42x2.0	56	46	70	M48x2.0	63	60	RC1	106	158	108	162	22	20	37	32	200	240	332
125	70	M48x2.0	63	60	90	M64x3.0	85	-	RC1	132	192	121	174	22	23	37	32	235	275	357
160	90	M64x3.0	85	-	110	M80x3.0	95	-	RC1 1/4	160	238	143	191	22	25	41	36	280	320	406
200	110	M80x3.0	95	-	140	M100x3.0	112	-	RC1 1/4	200	285	190	224	26	30	45	40	340	385	490
250	140	M100x3.0	112	-	180	M125x4.0	125	-	RC1 1/2	250	365	205	290	33	32	64	56	420	490	606
320	180	M125x4.0	125	-	220	M160x4.0	160	-	RC1 1/2	320	455	250	358	39	37	71	63	520	600	723

外形寸法図

- MP3(CA) 複動1山クレビス形



記号 内径	MM		XF		DH		YG	
	C ロッド	B ロッド	C ロッド	B ロッド	C ロッド	B ロッド	C ロッド	B ロッド
125	-	90	-	87	-	10	20	
160	90	110	96	106	10	12	25	
200	110	140	121	136	12	12	30	
250	140	180	155	175	12	12	30	
320	180	220	195	214	12	14	35	



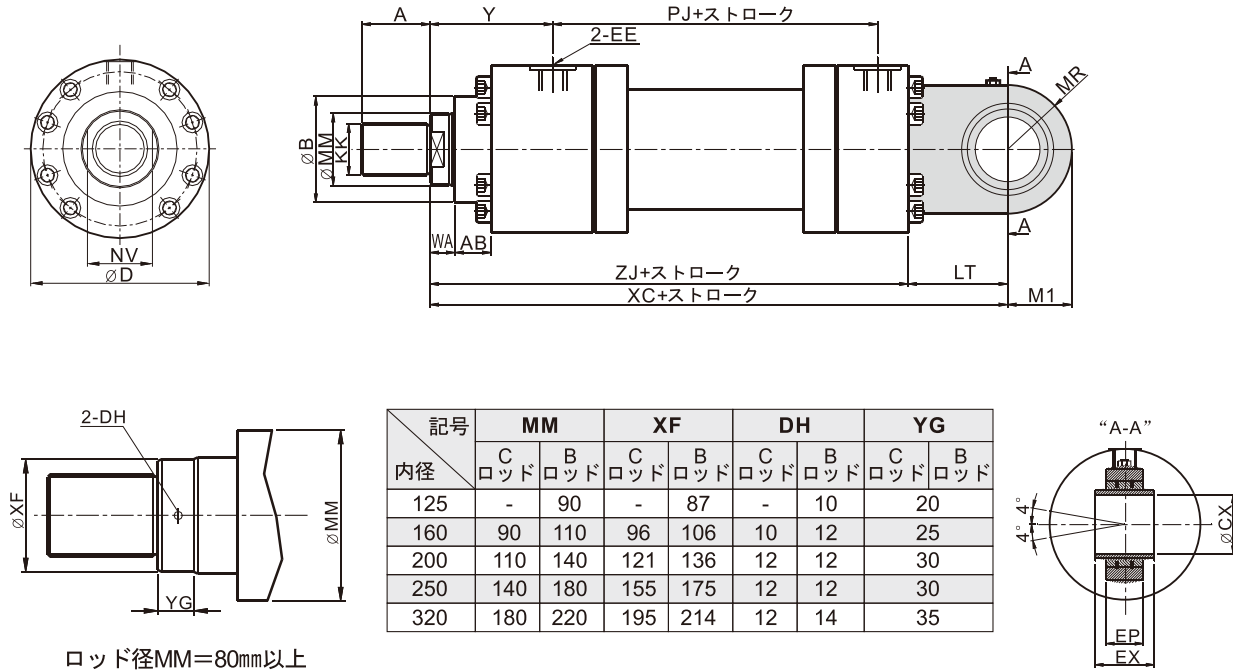
ロッド径MM=80mm以上

記号 内径	Cロッド				Bロッド				EE	B	ZJ	D	WA	AB	Y	PJ	M1
	MM	KK	A	NV	MM	KK	A	NV									
25	14	M12x1.25	16	12	18	M14x1.5	18	14	RC1/4	32	150	56	13	15	58	77	16
32	18	M14x1.5	18	14	22	M16x1.5	22	17	RC3/8	40	170	67	13	19	64	89	20
40	22	M16x1.5	22	17	28	M20x1.5	28	22	RC1/2	50	190	78	13	19	71	97	25
50	28	M20x1.5	28	22	36	M27x2.0	36	28	RC1/2	60	205	95	14	24	72	111	32
63	36	M27x2.0	36	28	45	M33x2.0	45	36	RC3/4	70	224	116	16	29	82	117	40
80	45	M33x2.0	45	36	56	M42x2.0	56	46	RC3/4	85	250	130	18	36	91	134	50
100	56	M42x2.0	56	46	70	M48x2.0	63	60	RC1	106	300	158	20	37	108	162	63
125	70	M48x2.0	63	60	90	M64x3.0	85	-	RC1	132	325	192	23	37	121	174	71
160	90	M64x3.0	85	-	110	M80x3.0	95	-	RC1 1/4	160	370	238	25	41	143	191	90
200	110	M80x3.0	95	-	140	M100x3.0	112	-	RC1 1/4	200	450	285	30	45	190	224	112
250	140	M100x3.0	112	-	180	M125x4.0	125	-	RC1 1/2	250	550	365	32	64	205	290	160
320	180	M125x4.0	125	-	220	M160x4.0	160	-	RC1 1/2	320	660	455	37	71	250	358	200

記号 内径	L	CD	MR	XC	EW
25	28	12	16	178	12
32	36	16	20	206	16
40	41	20	25	231	20
50	52	25	32	257	25
63	65	32	40	289	32
80	82	40	50	332	40
100	95	50	63	395	50
125	103	63	71	428	63
160	135	80	90	505	80
200	165	100	112	615	100
250	223	125	160	773	125
320	270	160	200	930	160

外形寸法図

- MP5(CAB)複動1山クレビス球面軸受形



ロッド径MM=80mm以上

記号	Cロッド				Bロッド				EE	B	ZJ	D	WA	AB	Y	PJ	M1
	MM	KK	A	NV	MM	KK	A	NV									
25	14	M12x1.25	16	12	18	M14x1.5	18	14	RC1/4	32	150	56	13	15	58	77	16
32	18	M14x1.5	18	14	22	M16x1.5	22	17	RC3/8	40	170	67	13	19	64	89	20
40	22	M16x1.5	22	17	28	M20x1.5	28	22	RC1/2	50	190	78	13	19	71	97	25
50	28	M20x1.5	28	22	36	M27x2.0	36	28	RC1/2	60	205	95	14	24	72	111	32
63	36	M27x2.0	36	28	45	M33x2.0	45	36	RC3/4	70	224	116	16	29	82	117	40
80	45	M33x2.0	45	36	56	M42x2.0	56	46	RC3/4	85	250	130	18	36	91	134	50
100	56	M42x2.0	56	46	70	M48x2.0	63	60	RC1	106	300	158	20	37	108	162	63
125	70	M48x2.0	63	60	90	M64x3.0	85	-	RC1	132	325	192	23	37	121	174	71
160	90	M64x3.0	85	-	110	M80x3.0	95	-	RC1 1/4	160	370	238	25	41	143	191	90
200	110	M80x3.0	95	-	140	M100x3.0	112	-	RC1 1/4	200	450	285	30	45	190	224	112
250	140	M100x3.0	112	-	180	M125x4.0	125	-	RC1 1/2	250	550	365	32	64	205	290	160
320	180	M125x4.0	125	-	220	M160x4.0	160	-	RC1 1/2	320	660	455	37	71	250	358	200

記号	LT	CX	MR	XC	EP	EX
25	28	12	16	178	10.6	12
32	36	16	20	206	14	16
40	41	20	25	231	18	20
50	52	25	32	257	22	25
63	65	32	40	289	27	32
80	82	40	50	332	35	40
100	95	50	63	395	40	50
125	103	63	71	428	52	63
160	135	80	90	505	66	80
200	165	100	112	615	84	100
250	223	125	160	773	102	125
320	270	160	200	930	130	160

タイロッド
シリンダー

コンパクト
シリンダー

クランプ治具スイベル
シリンダー

金型シリンダー

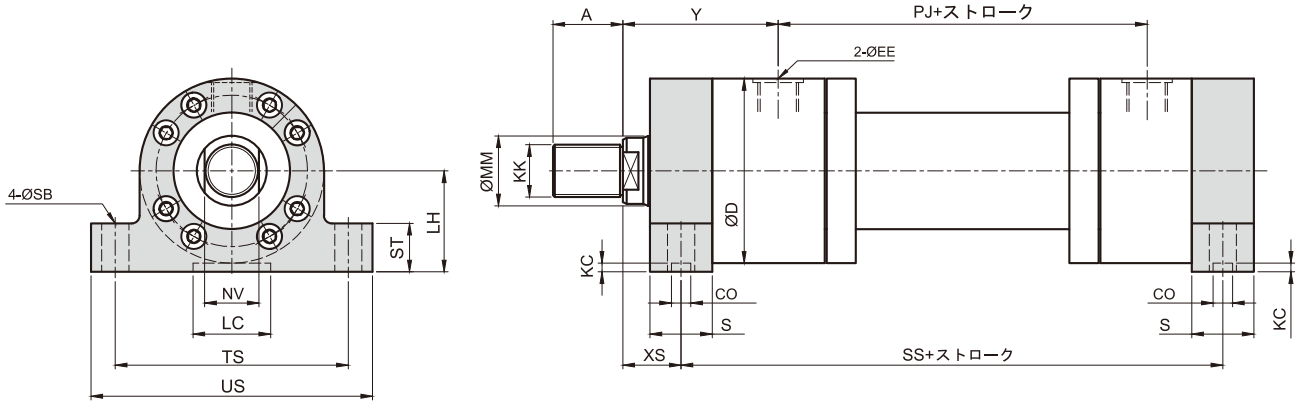
冶金工程シリンダー

丸型シリンダー

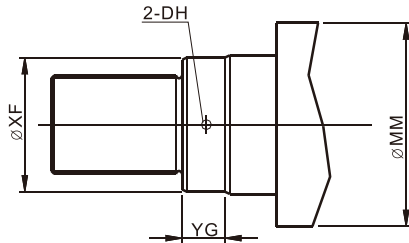
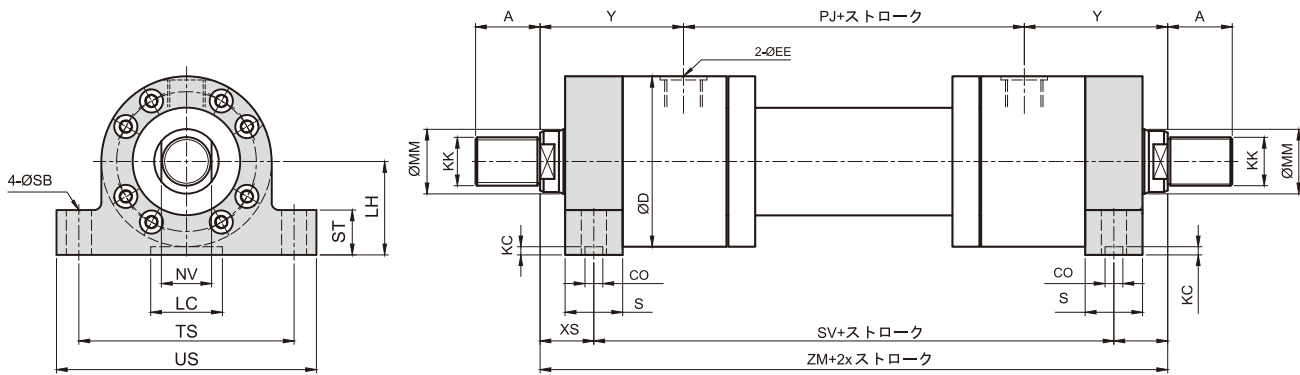
強力ロータリーシリンダー

外形寸法図

● MS2(LA) 複動 軸直角方向フート形



● MS2(LA) 両ロッド 軸直角方向フート形



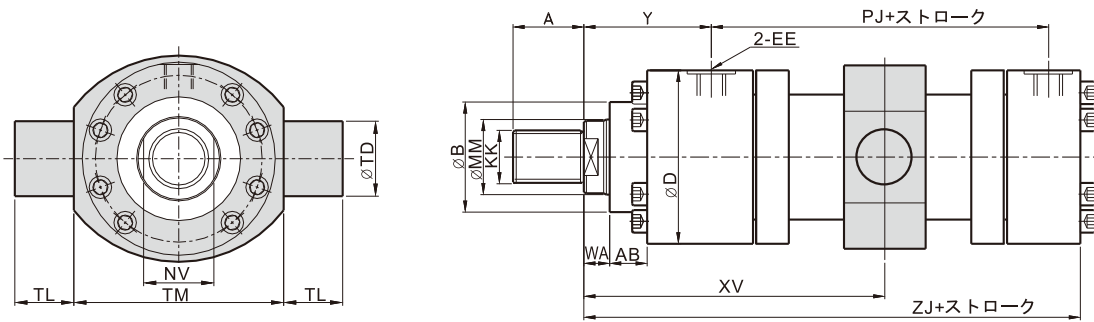
ロッド径MM=80mm以上

記号	MM		XF		DH		YG	
	Cロッド	Bロッド	Cロッド	Bロッド	Cロッド	Bロッド	Cロッド	Bロッド
125	-	90	-	87	-	10	20	
160	90	110	96	106	10	12	25	
200	110	140	121	136	12	12	30	

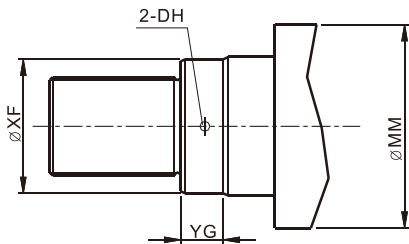
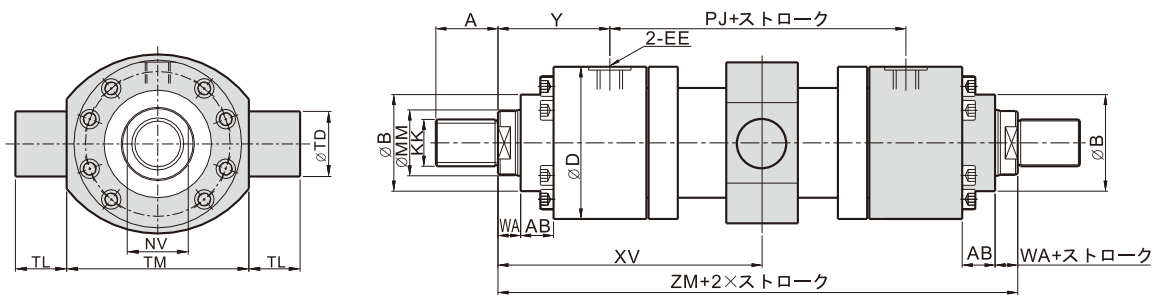
記号	Cロッド				Bロッド				EE	D	Y	PJ	XS	SS	SV	ZM	ST	LH	TS	US	S	SB	LC	CO	KC
	MM	KK	A	NV	MM	KK	A	NV																	
25	14	M12x1.25	16	12	18	M14x1.5	18	14	RC1/4	56	58	77	18	142	157	193	16	32	75	92	20	9	25	6	3.5
32	18	M14x1.5	18	14	22	M16x1.5	22	17	RC3/8	67	64	89	19.5	163	178	217	18	38	90	110	25	11	36	8	4
40	22	M16x1.5	22	17	28	M20x1.5	28	22	RC1/2	78	71	97	19.5	183	200	239	20	43	100	120	25	11	36	8	4
50	28	M20x1.5	28	22	36	M27x2.0	36	28	RC1/2	95	72	111	22	199	211	255	25	52	120	145	32	14	40	10	4.5
63	36	M27x2.0	36	28	45	M33x2.0	45	36	RC3/4	116	82	117	29	211	223	281	25	62	150	180	32	18	40	10	4.5
80	45	M33x2.0	45	36	56	M42x2.0	56	46	RC3/4	130	91	134	34	236	248	316	30	70	170	210	40	22	63	14	5
100	56	M42x2.0	56	46	70	M48x2.0	63	60	RC1	158	108	162	32	293	314	378	35	82	205	250	50	26	70	16	6
125	70	M48x2.0	63	60	90	M64x3.0	85	-	RC1	192	121	174	32	321	352	416	35	100	245	300	56	33	80	18	6
160	90	M64x3.0	85	-	110	M80x3.0	95	-	RC1 1/4	238	143	191	36	364	405	477	45	119	295	350	60	33	125	22	8
200	110	M80x3.0	95	-	140	M100x3.0	112	-	RC1 1/4	285	190	224	39	447	526	604	50	145	350	415	72	36	160	28	9

外形寸法図

- MT4(TC) 複動 中間トラニオン形



- MT4(TC) 両ロッド 中間トラニオン形



ロッド径MM=80mm以上

記号 内径	MM		XF		DH		YG	
	C ロッド	B ロッド	C ロッド	B ロッド	C ロッド	B ロッド	C ロッド	B ロッド
125	-	90	-	87	-	10	-	20
160	90	110	96	106	10	12	-	25
200	110	140	121	136	12	12	-	30
250	140	180	155	175	12	12	-	30
320	180	220	195	214	12	14	-	35

記号 内径	Cロッド				Bロッド				EE	B	ZJ	D	Y	PJ	WA	AB	TM	TL	TD	XV	ZM
	MM	KK	A	NV	MM	KK	A	NV													
25	14	M12x1.25	16	12	18	M14x1.5	18	14	RC1/4	32	150	56	58	77	13	15	63	10	12	-	178
32	18	M14x1.5	18	14	22	M16x1.5	22	17	RC3/8	40	170	67	64	89	13	19	75	12	16	-	201
40	22	M16x1.5	22	17	28	M20x1.5	28	22	RC1/2	50	190	78	71	97	13	19	90	16	20	-	221
50	28	M20x1.5	28	22	36	M27x2.0	36	28	RC1/2	60	205	95	72	111	14	24	105	20	25	-	243
63	36	M27x2.0	36	28	45	M33x2.0	45	36	RC3/4	70	224	116	82	117	16	29	120	25	32	-	269
80	45	M33x2.0	45	36	56	M42x2.0	56	46	RC3/4	85	250	130	91	134	18	36	135	32	40	-	304
100	56	M42x2.0	56	46	70	M48x2.0	63	60	RC1	106	300	158	108	162	20	37	160	40	50	-	357
125	70	M48x2.0	63	60	90	M64x3.0	85	-	RC1	132	325	192	121	174	23	37	195	50	63	-	285
160	90	M64x3.0	85	-	110	M80x3.0	95	-	RC1 1/4	160	370	238	143	191	25	41	240	63	80	-	436
200	110	M80x3.0	95	-	140	M100x3.0	112	-	RC1 1/4	200	450	285	190	224	30	45	295	80	100	-	525
250	140	M100x3.0	112	-	180	M125x4.0	125	-	RC1 1/2	250	550	365	205	290	32	64	370	100	125	-	646
320	180	M125x4.0	125	-	220	M160x4.0	160	-	RC1 1/2	320	660	455	250	358	37	71	470	125	160	-	768

お客様の要望に応じる

タイロッド
シリンダー

コンパクト
シリンダー

クランプ治具スイベル
シリンダー

金型シリンダー

冶金工程シリンダー

丸型シリンダー

強力ロータリーシリンダー