

SEG160 角型シリンダー



- 製品設計はISO6020/2規格に準拠しています。
- 最高使用圧力は16MPa (160kgf/cm²)です。
- 簡単に修理できるように汎用性、互換性が高い4本タイロッド設計を採用。
- 厳格な加工精度管理により、低摩擦・長寿命を実現します。
- お客様に応じて多種類の取付形状が対応可能。
- 製鉄、冶金、船舶機器などのエンジニアリング設計に使用できます。
- 外形寸法は、アメリカパーカー(Parker)社のHMIシリーズ製品と互換性があります。

シリンダー仕様

シリーズ番号		REG160	SEG160	HEG250
最高使用圧力		160Kgf/cm ² (16MPa)	160Kgf/cm ² (16MPa)	250Kgf/cm ² (25MPa)
耐圧力		240Kgf/cm ² (24MPa)	240Kgf/cm ² (24MPa)	375Kgf/cm ² (37.5MPa)
使用温度範囲	一般的なシール	NBR 材質 -10°C~+80°C		
	耐熱耐酸耐アルカリ性	フッ素ゴム (FPM) -30°C~+150°C		
ストローク長さの許容差 (mm)	ストローク	許容差	ストローク	許容差
	≦100	+0.8 0	631~1000	+1.4 0
	101~250	+1.0 0	1001~1600	+1.6 0
	251~630	+1.25 0	1601~2000	+1.8 0
クッション機構		1. 油圧負荷後、作動速度が100mm/sに至る場合はクッション装置が必要。 2. 作動速度が200mm/sを超える場合は、外部クッションの設置を推奨。 3. クッション記号表示：(1)N: (又は無記号)、クッションなし (2)B: 両側クッション付き (3)R: ロッド側にクッション付き (4)H: ヘッド側にクッション付き		
パッキン材質の作動油適合性	一般鉱物性作動油 (ISO-VG32)	ウレタンゴム (PU)	ニトリルゴム (NBR)	フッ素ゴム (FPM)
		●	●	●
	水系作動油	X	●	●
	W/O作動油 O/W作動油	X	●	●
	リン酸エステル系作動油	X	X	●

タイロッド
シリンダー

コンパクト
シリンダー

クランプ治具スイベル
シリンダー

金型シリンダー

冶金工程シリンダー

丸型シリンダー

強力ロータリーシリンダー

理論出力表

シリンダー内径 (mm)			25	32	40	50	63	80	100	125	160	200	
受ピストン 面積積 (cm ²)	押し側		4.9	8.0	12.6	19.6	31.2	50.3	78.5	122.7	201.1	314.2	
	引き側	ロッド径											
		Cロッド	3.8	6.5	10.0	15.8	25.0	40.1	62.6	98.1	162.6	250.5	
		Bロッド	2.4	4.2	6.4	9.5	15.3	25.6	40.1	59.1	106.0	160.2	
の油圧シリンダー 理論出力 (kgf)	圧力 70 (kgf/cm ²)	押し側		344	563	880	1374	2182	3519	5498	8590	14074	21991
		引き側	Cロッド	264	455	702	1108	1751	2806	4384	6866	11380	17538
			Bロッド	165	297	449	662	1069	1794	2804	4137	7422	11215
	圧力 160 (kgf/cm ²)	押し側		785	1287	2011	3142	4988	8042	12566	19635	32170	50265
		引き側	Cロッド	604	1040	1603	2533	4002	6414	10022	15694	26012	40087
			Bロッド	378	679	1025	1513	2443	4102	6409	9456	16965	25635

シリンダー種類

機種	標準記号	標準図形	防塵カバー付き	耐熱シリンダー	内径 (mm)
複動シリンダー	SEG160-A		SEG160-AH	SEG160-AJ	25~200
両ロッドシリンダー	SEG160-C		SEG160-CH	SEG160-CJ	
押し側ストローク調整シリンダー	SEG160-D		SEG160-DH	SEG160-DJ	

取付形状

記号	名称	略図	記号	名称	略図
ME5 (FA)	フロントフランジ形 (一体型)		MT1 (TA)	ロッド側 トラニオン形	
ME6 (FB)	リアフランジ形 (一体型)		MT2 (TB)	ヘッド側 トラニオン形	
MP1 (CB)	2山クレビス形		MT4 (TC)	中間トラニオン形	
MP3 (CA)	1山クレビス形		MX1	両側タイロッド形	
MP5 (CAB)	1山クレビス 球面軸受形		MX2	ロッド側タイロッド 延長形	
MS2 (LA)	軸直角方向 フート形		MX3	ヘッド側タイロッド 延長形	

ポートとクッションの位置関係

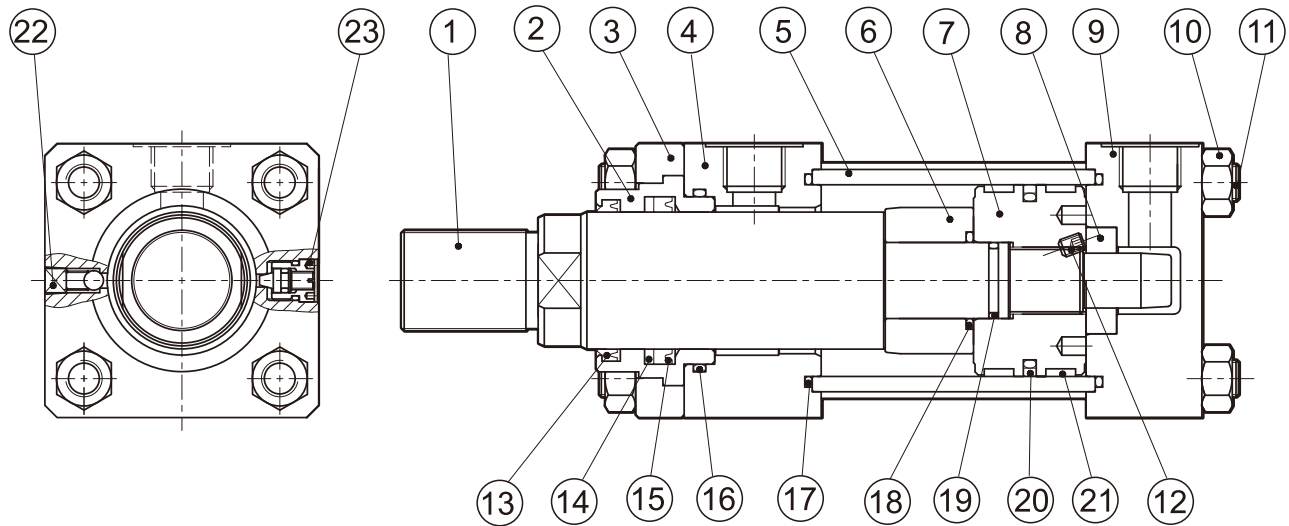
M00(SD) 基本形シリンダー	MS2(LA) 形
<p>M00(SD)形: 標準仕様 A: ポート位置 B: クッションバルブ位置 D: チェックバルブまたは空気抜きバルブ位置</p>	
<p>MS2(LA)形: 表示例: REG160A-MS2-C-100×200-B-A ポート位置: B クッション位置: A</p>	

ポート仕様

名称	RC (管用テーパねじ)	G (管用平行ねじ)	M (メートルねじ)
図形			
シリンダー内径	記号	記号	記号
25	EE	EE	EE
32	RC1/4	G1/4	M14x1.5
40	RC3/8	G3/8	M18x1.5
50	RC1/2	G1/2	M22x1.5
63	RC3/4	G3/4	M27x2
80	RC1	G1	M33x2
100	RC1 1/4	G1 1/4	M42x2
125			
160			
200			

内部構造図と部品表

- 内径 $\varnothing 25 \sim \varnothing 200$



記号	部品名	数量	記号	部品名	数量
①	ピストンロッド	1	⑬	ダストワイパ	1
②	ブッシュ	1	⑭	バックアップリング	1
③	押え板	1	⑮	ロッドパッキン	1
④	ロッドカバー	1	⑯	ブッシュ用Oリング	1
⑤	シリンダーチューブ	1	⑰	端面Oリング	2
⑥	前クッションリング	1	⑱	クッションリング用Oリング	1
⑦	ピストン	1	⑲	ピストン用Oリング	1
⑧	クッション用ブッシュ	1	⑳	ピストン用パッキン	1
⑨	ヘッドカバー	1	㉑	ウェアリング	2
⑩	ナット	8	㉒	チェックバルブ	2
⑪	タイロッド	4	㉓	クッションバルブ	2
⑫	セットねじ	1			

タイロッド
シリンダー

コンパクト
シリンダー

クランプ治具スイベル
クランプシリンダー

金型シリンダー

冶金工程シリンダー

丸型シリンダー

強力ロータリーシリンダー

製品注文記号

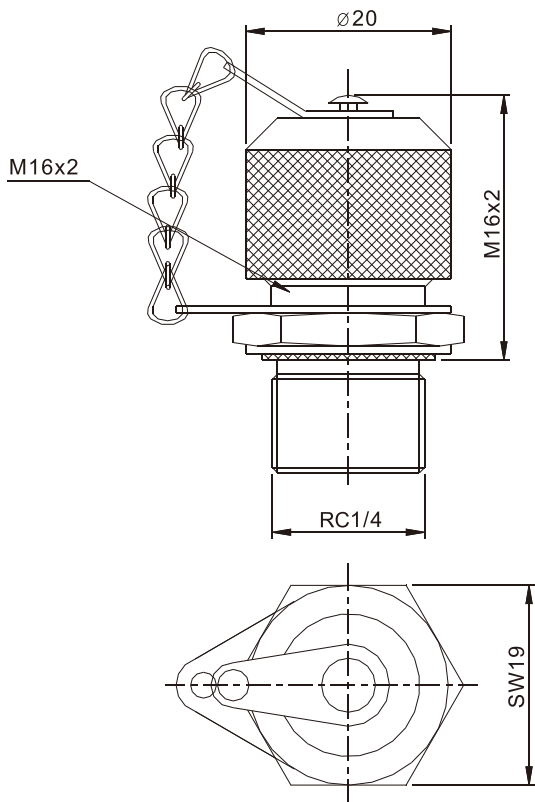
SEG160	A		ME5	C	100	
シリンダーシリーズ	シリンダー種類	シリンダー性能	支持形式	ロッド径	内径	
角型シリンダー ISO-6020/2	A:複動シリンダー	無記号：標準品 H:防塵カバー付き J:耐熱/耐酸耐アルカリ	ME5: フロントフランジ形(FA)	C:Cロッド	25:25mm	
	C:両ロッドシリンダー		ME6: リアフランジ形(FB)	B:Bロッド (ねじ仕様はCロッドと同じ)	32:32mm	
	D:押側ストローク調整シリンダー		MP1: 2山クレビス形(CB)	MP3: 1山クレビス形(CA)	BB:Bロッド (ねじサイズアップ型)	40:40mm
			MP5: 1山クレビス球面軸受形(CAB)	MS2: 軸直角方向フート形(LA)		50:50mm
			MT1: ロッド側トラニオン形(TA)	MT2: ヘッド側トラニオン形(TB)		63:63mm
			MT4: 中間トラニオン形(TC)	MX1: 両側タイロッド形		80:80mm
			MX2: ロッド側タイロッド延長形	MX3: ヘッド側タイロッド延長形		100:100mm
						125:125mm
						160:160mm
						200:200mm
						250:250mm
						320:320mm

200ST					RC	
ストローク	クッション形式	ストローク長さ調整	ポート位置	クッションバルブ位置	ポート仕様	圧力測定カップリング
お客様の要望に応じる	無記号：標準形 (クッション無し)	▲ 押側ストローク調整シリンダーの調整可能なストローク長さは制限されていません。	掲載ページ P.225	掲載ページ P.225	RC: 管用テーパねじ	無記号: 標準品(付属無し) AV: 圧力測定と空気抜きカップリング
	B:両側クッション付き			G: 管用平行ねじ		
	R:ロッド側クッション付き			M: メートルねじ		
	H:ヘッド側クッション付き					

部品注文記号

SEG160	A	ME5	32	100	B	前カバー	
シリンダーシリーズ	シリンダー種類	支持形式	内径	ストローク	ロッド径	部品名	
角型シリンダー ISO-6020/2	A: 複動シリンダー	ME5: フロントフランジ形(FA)			C:C ロッド	内部構造図と 部品表参照	
	C: 両ロッドシリンダー	ME6: リアフランジ形(FB)			B:B ロッド		
	D: 押側ストローク調整シリンダー	MP1: 2山クレビス形(CB)	MP3: 1山クレビス形(CA)				
		MP5: 1山クレビス球面軸受形(CAB)	MS2: 軸直角方向フート形(LA)				
		MT1: ロッド側トラニオン形(TA)	MT2: ヘッド側トラニオン形(TB)				
		MT4: 中間トラニオン形(TC)	MX1: 両側タイロッド形				
		MX2: ロッド側タイロッド延長形	MX3: ヘッド側タイロッド延長形				

圧力測定と空気抜きカップリング-AV

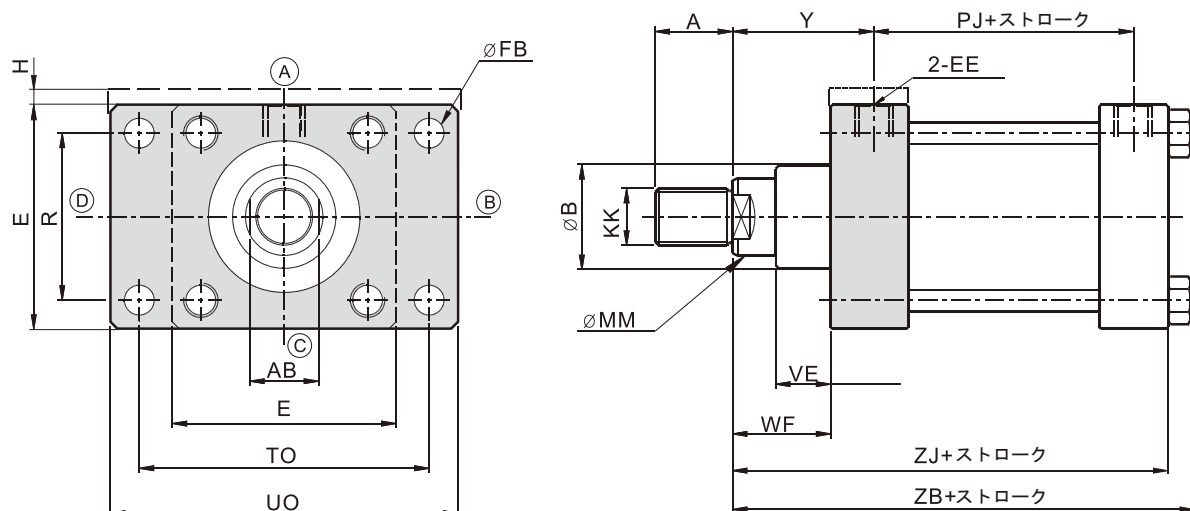


説明：

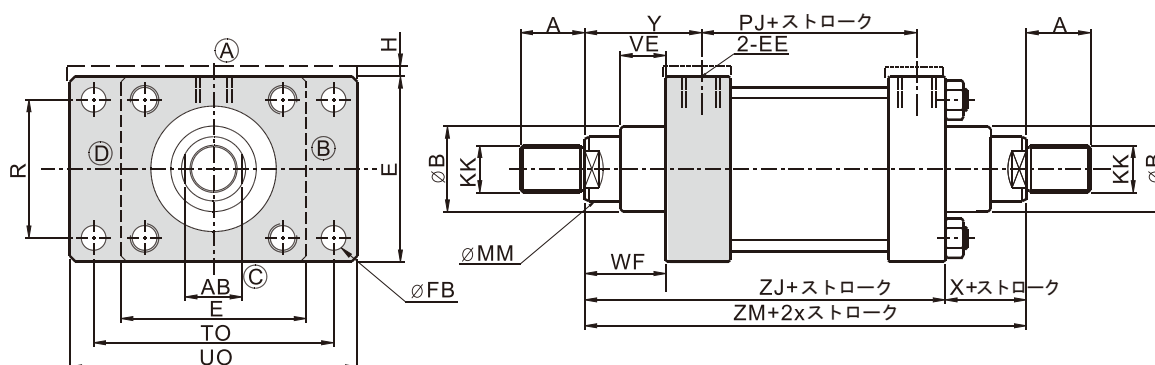
- 空気抜きと圧力測定用。
- 圧力をテストする時は、カップリングのキャップを外し、圧力計を取り付けて、シリンダー内の圧力を測定します。
- 空気抜きにも使用でき、分解せずに使用できます。

外形寸法図

● ME5(FA) 複動 フロントフランジ形



● ME5(FA) 両ロッド フロントフランジ形

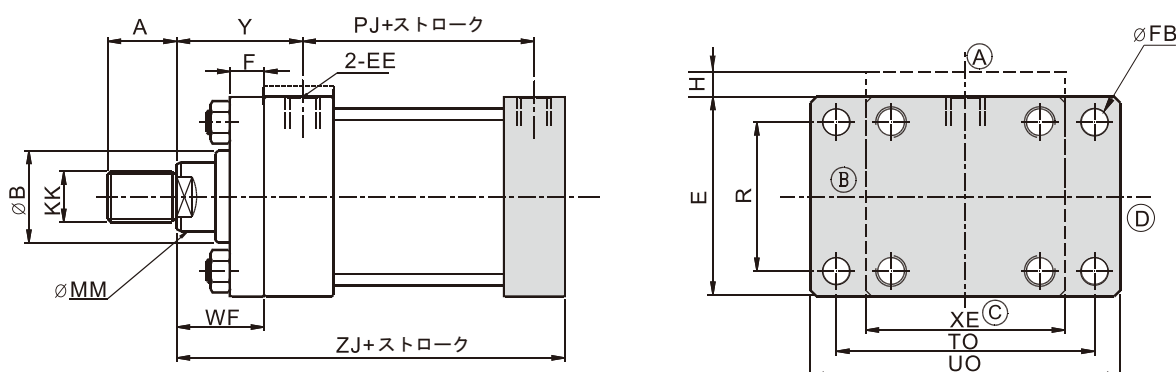


記号 内径	Cロッド					Bロッド					H	E	Y	PJ	EE	TO	FB	R	WF	UO	ZB	VE	ZM	X	ZJ
	MM	KK	A	B	AB	MM	KK	A	B	AB															
25	12	M10x1.25	14	24	10	18	M10x1.25 M14x1.5	14 18	30	15	5	40	50	53	RC1/4	51	5.5	27	25	65	121	16	129	15	114
32	14	M12x1.25	16	26	12	22	M12x1.25 M16x1.5	16 22	34	18	5	45	60	56	RC1/4	58	6.6	33	35	70	137	22	153	25	128
40	18	M14x1.5	18	30	15	28	M14x1.5 M20x1.5	18 28	42	22	-	63	62	73	RC3/8	87	11	41	35	110	166	22	178	25	153
50	22	M16x1.5	22	34	18	36	M16x1.5 M27x2	22 36	50	30	-	75	67	74	RC1/2	105	14	52	41	130	176	25	184	25	159
63	28	M20x1.5	28	42	22	45	M20x1.5 M33x2	28 45	60	39	-	90	71	80	RC1/2	117	14	65	48	145	185	29	200	32	168
80	36	M27x2	36	50	30	56	M27x2 M42x2	36 56	72	48	-	115	77	93	RC3/4	149	18	83	51	180	212	29	221	31	190
100	45	M33x2	45	60	39	70	M33x2 M48x2	45 63	88	62	-	130	82	101	RC3/4	162	18	97	57	200	225	32	238	35	203
125	56	M42x2	56	72	48	90	M42x2 M64x3	56 85	108	80	-	165	86	117	RC1	208	22	126	57	250	260	32	267	35	232
160	70	M48x2	63	88	62	110	M48x2 M80x3	63 95	133	100	-	205	86	130	RC1	253	26	155	57	300	279	32	277	32	245
200	90	M64x3	85	108	80	140	M64x3 M100x3	85 112	163	128	-	245	98	165	RC1 1/4	300	33	190	57	360	336	32	331	32	299

▲ シリンダー内径25mmと32mmのために、ポート上方のフロントカバー長さHサイズを増やしました

外形寸法図

- ME6(FB) 複動 リアフランジ形



記号 内径	Cロッド				Bロッド				H	E	Y	F	PJ	EE	TO	FB	R	WF	UO	ZJ
	MM	KK	A	B	MM	KK	A	B												
25	12	M10x1.25	14	24	18	M10x1.25	14	30	5	40	50	10	53	RC1/4	51	5.5	27	25	65	114
						M14x1.5	18													
32	14	M12x1.25	16	26	22	M12x1.25	16	34	5	45	60	10	56	RC1/4	58	6.6	33	35	70	128
						M16x1.5	22													
40	18	M14x1.5	18	30	28	M14x1.5	18	42	-	63	62	10	73	RC3/8	87	11	41	35	110	153
						M20x1.5	28													
50	22	M16x1.5	22	34	36	M16x1.5	22	50	-	75	67	16	74	RC1/2	105	14	52	41	130	159
						M27x2	36													
63	28	M20x1.5	28	42	45	M20x1.5	28	60	-	90	71	16	80	RC1/2	117	14	65	48	145	168
						M33x2	45													
80	36	M27x2	36	50	56	M27x2	36	72	-	115	77	20	93	RC3/4	149	18	83	51	180	190
						M42x2	56													
100	45	M33x2	45	60	70	M33x2	45	88	-	130	82	22	101	RC3/4	162	18	97	57	200	203
						M48x2	63													
125	56	M42x2	56	72	90	M42x2	56	108	-	165	86	22	117	RC1	208	22	126	57	250	232
						M64x3	85													
160	70	M48x2	63	88	110	M48x2	63	133	-	205	86	25	130	RC1	253	26	155	57	300	245
						M80x3	95													
200	90	M64x3	85	108	140	M64x3	85	163	-	245	98	25	165	RC1 1/4	300	33	190	57	360	299
						M100x3	112													

▲ シリンダー内径25mmと32mmのために、ポート上方のフロントカバー長さHサイズを増やしました

タイロッド
シリンダー

コンパクト
シリンダー

クランプ治具スイベル
クランプシリンダー

金型シリンダー

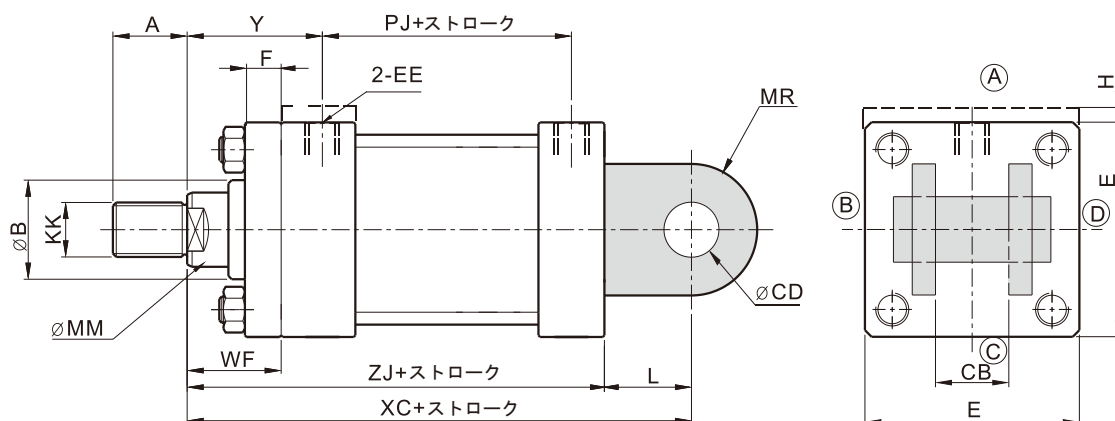
冶金工程シリンダー

丸型シリンダー

強力ロータリーシリンダー

外形寸法図

- MP1(CB) 複動 2山クレビス形

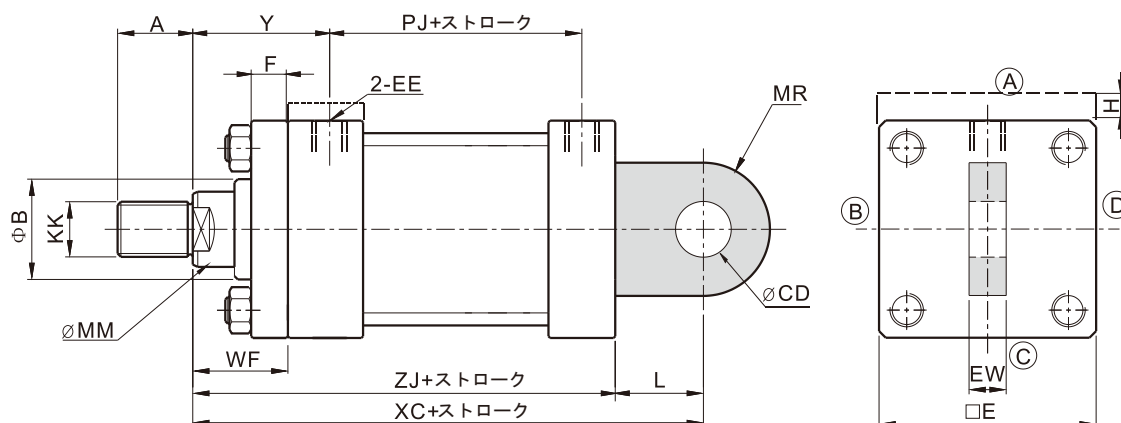


記号 内径	Cロッド				Bロッド				H	E	Y	F	PJ	ZJ	EE	CB	CD	MR	WF	XC	L
	MM	KK	A	B	MM	KK	A	B													
25	12	M10x1.25	14	24	M10x1.25	14	30	5	40	50	10	53	114	RC1/4	12	10	12	25	127	13	
		M14x1.5			18																
32	14	M12x1.25	16	26	M12x1.25	16	34	5	45	60	10	56	128	RC1/4	16	12	17	35	147	19	
					M16x1.5	22															
40	18	M14x1.5	18	30	M14x1.5	18	42	-	63	62	10	73	153	RC3/8	20	14	17	35	172	19	
					M20x1.5	28															
50	22	M16x1.5	22	34	M16x1.5	22	50	-	75	67	16	74	159	RC1/2	30	20	29	41	191	32	
					M27x2	36															
63	28	M20x1.5	28	42	M20x1.5	28	60	-	90	71	16	80	168	RC1/2	30	20	29	48	200	32	
					M33x2	45															
80	36	M27x2	36	50	M27x2	36	72	-	115	77	20	93	190	RC3/4	40	28	34	51	229	39	
					M42x2	56															
100	45	M33x2	45	60	M33x2	45	88	-	130	82	22	101	203	RC3/4	50	36	50	57	257	54	
					M48x2	63															
125	56	M42x2	56	72	M42x2	56	108	-	165	86	22	117	232	RC1	60	45	53	57	289	57	
					M64x3	85															
160	70	M48x2	63	88	M48x2	63	133	-	205	86	25	130	245	RC1	70	56	59	57	308	63	
					M80x3	95															
200	90	M64x3	85	108	M64x3	85	163	-	245	98	25	165	299	RC1 1/4	80	70	78	57	381	82	
					M100x3	112															

▲ シリンダー内径25mmと32mmのために、ポート上方のフロントカバー長さHサイズを増やしました

外形寸法図

- MP3(CA) 複動 1山クレビス形



記号 内径	Cロッド				Bロッド				H	E	Y	PJ	EE	WF	CD	MR	EW	L	XC	ZJ
	MM	KK	A	B	MM	KK	A	B												
25	12	M10x1.25	14	24	M10x1.25	14	30	5	40	50	53	RC1/4	25	10	12	12	13	127	114	
		M14x1.5			18															
32	14	M12x1.25	16	26	M12x1.25	16	34	5	45	60	56	RC1/4	35	12	15	16	19	147	128	
		M16x1.5			22															
40	18	M14x1.5	18	30	M14x1.5	18	42	-	63	62	73	RC3/8	35	14	16	20	19	172	153	
		M20x1.5			28															
50	22	M16x1.5	22	34	M16x1.5	22	50	-	75	67	74	RC1/2	41	20	25	30	32	191	159	
		M27x2			36															
63	28	M20x1.5	28	42	M20x1.5	28	60	-	90	71	80	RC1/2	48	20	25	30	32	200	168	
		M33x2			45															
80	36	M27x2	36	50	M27x2	36	72	-	115	77	93	RC3/4	51	28	34	40	39	229	190	
		M42x2			56															
100	45	M33x2	45	60	M33x2	45	88	-	130	82	101	RC3/4	57	36	44	50	54	257	203	
		M48x2			63															
125	56	M42x2	56	72	M42x2	56	108	-	165	86	117	RC1	57	45	53	60	57	289	232	
		M64x3			85															
160	70	M48x2	63	88	M48x2	63	133	-	205	86	130	RC1	57	56	59	70	63	308	245	
		M80x3			95															
200	90	M64x3	85	108	M64x3	85	163	-	245	98	165	RC1 1/4	57	70	76	80	82	381	299	
		M100x3			112															

▲ シリンダー内径25mmと32mmのために、ポート上方のフロントカバー長さHサイズを増やしました

タイロッド
シリンダー

コンパクト
シリンダー

クランプ治具スイベル
クランプシリンダー

金型シリンダー

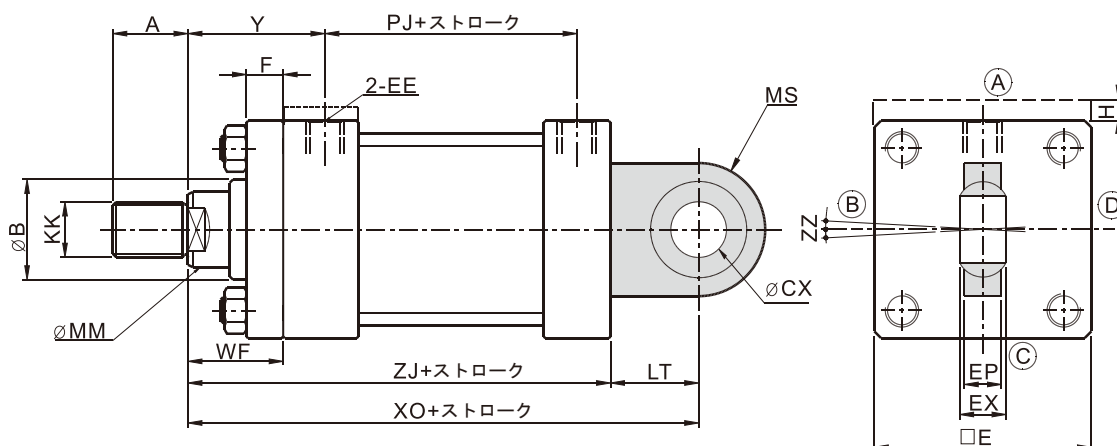
冶金工程シリンダー

丸型シリンダー

強力ロータリーシリンダー

外形寸法図

- MP5(CAB) 複動 1山クレビス球面軸受形

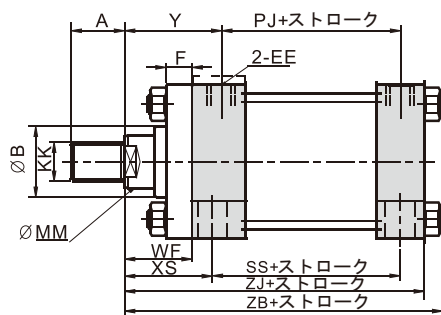
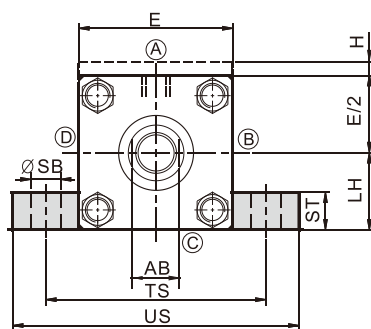


記号 内径	Cロッド				Bロッド			H	E	Y	F	PJ	EE	WF	EP	EX	CX	MS	LT	XO	Z	ZJ	
	MM	KK	A	B	MM	KK	A																B
25	12	M10x1.25	14	24	18	M10x1.25	14	30	5	40	50	10	53	RC1/4	25	8	10	12	20	16	130	30	114
						M14x1.5	18																
32	14	M12x1.25	16	26	22	M12x1.25	16	34	5	45	60	10	56	RC1/4	35	11	14	16	23	20	148	30	128
						M16x1.5	22																
40	18	M14x1.5	18	30	28	M14x1.5	18	42	-	63	62	10	73	RC3/8	35	13	16	20	29	25	178	30	153
						M20x1.5	28																
50	22	M16x1.5	22	34	36	M16x1.5	22	50	-	75	67	16	74	RC1/2	41	17	20	25	33	31	190	30	159
						M27x2	36																
63	28	M20x1.5	28	42	45	M20x1.5	28	60	-	90	71	16	80	RC1/2	48	9	22	30	40	38	206	30	168
						M33x2	45																
80	36	M27x2	36	50	56	M27x2	36	72	-	115	77	20	93	RC3/4	51	23	28	40	50	48	238	30	190
						M42x2	56																
100	45	M33x2	45	60	70	M33x2	45	88	-	130	82	22	101	RC3/4	57	30	35	50	62	58	261	30	203
						M48x2	63																
125	56	M42x2	56	72	90	M42x2	56	108	-	165	86	22	117	RC1	57	38	44	60	80	72	304	30	232
						M64x3	85																
160	70	M48x2	63	88	110	M48x2	63	133	-	205	86	25	130	RC1	57	47	55	80	100	92	337	30	245
						M80x3	95																
200	90	M64x3	85	108	140	M64x3	85	163	-	245	98	25	165	RC1 1/4	57	57	70	100	120	116	415	30	299
						M100x3	112																

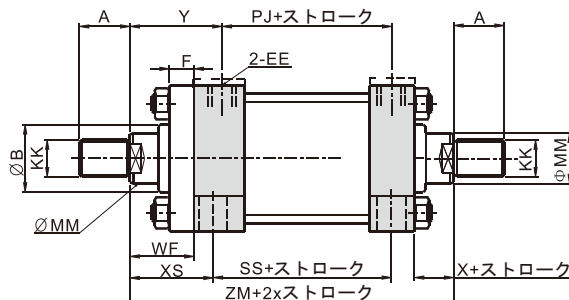
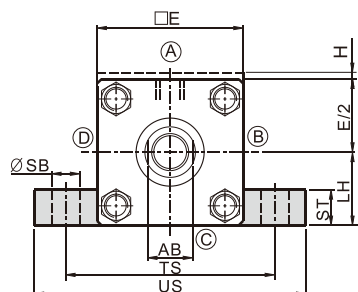
▲ シリンダー内径25mmと32mmのために、ポート上方のフロントカバー長さHサイズを増やしました

外形寸法図

- MS2(LA) 複動 軸直角方向フート形



- MS2(LA) 両ロッド 軸直角方向フート形



記号 内径	Cロッド					Bロッド					H	E	Y	PJ	EE	WF	ZB	TS
	MM	KK	A	B	AB	MM	KK	A	B	AB								
25	12	M10x1.25	14	24	10	18	M10x1.25 M14x1.5	14 18	30	15	5	40	50	53	RC1/4	25	121	54
32	14	M12x1.25	16	26	12	22	M12x1.25 M16x1.5	16 22	34	18	5	45	60	56	RC1/4	35	137	63
40	18	M14x1.5	18	30	15	28	M14x1.5 M20x1.5	18 28	42	22	-	63	62	73	RC3/8	35	166	83
50	22	M16x1.5	22	34	18	36	M16x1.5 M27x2	22 36	50	30	-	75	67	74	RC1/2	41	176	102
63	28	M20x1.5	28	42	22	45	M20x1.5 M33x2	28 45	60	39	-	90	71	80	RC1/2	48	185	124
80	36	M27x2	36	50	30	56	M27x2 M42x2	36 56	72	48	-	115	77	93	RC3/4	51	212	149
100	45	M33x2	45	60	39	70	M33x2 M48x2	45 63	88	62	-	130	82	101	RC3/4	57	225	172
125	56	M42x2	56	72	48	90	M42x2 M64x3	56 85	108	80	-	165	86	117	RC1	57	260	210
160	70	M48x2	63	88	62	110	M48x2 M80x3	63 95	133	100	-	205	86	130	RC1	57	279	260
200	90	M64x3	85	108	80	140	M64x3 M100x3	85 112	163	128	-	245	98	165	RC1 1/4	57	336	311

記号 内径	F	LH	XS	SS	ST	US	ZM	SB	X	ZJ
25	10	19	33	73	8.5	72	129	6.6	15	114
32	10	22	45	73	12.5	84	153	9	25	128
40	10	31	45	98	12.5	103	178	11	25	153
50	16	37	54	92	19	127	184	14	25	159
63	16	44	65	86	26	161	200	18	32	168
80	20	57	68	105	26	186	221	18	31	190
100	22	63	79	102	32	216	238	26	35	203
125	22	82	79	131	32	254	267	26	35	232
160	25	101	86	130	38	318	277	33	32	245
200	25	122	92	172	44	381	331	39	32	299

⚠ シリンダー内径25mmと32mmのために、ポート上方のフロントカバー長さHサイズを増やしました

タイロッド
シリンダー

コンパクト
シリンダー

クランプ治具スイベル
シリンダー

金型シリンダー

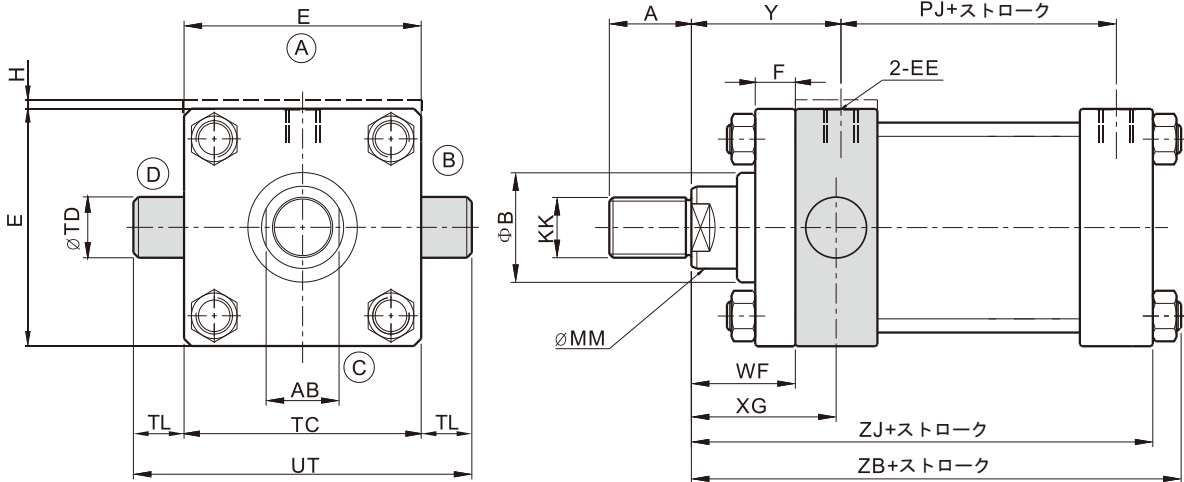
冶金工程シリンダー

丸型シリンダー

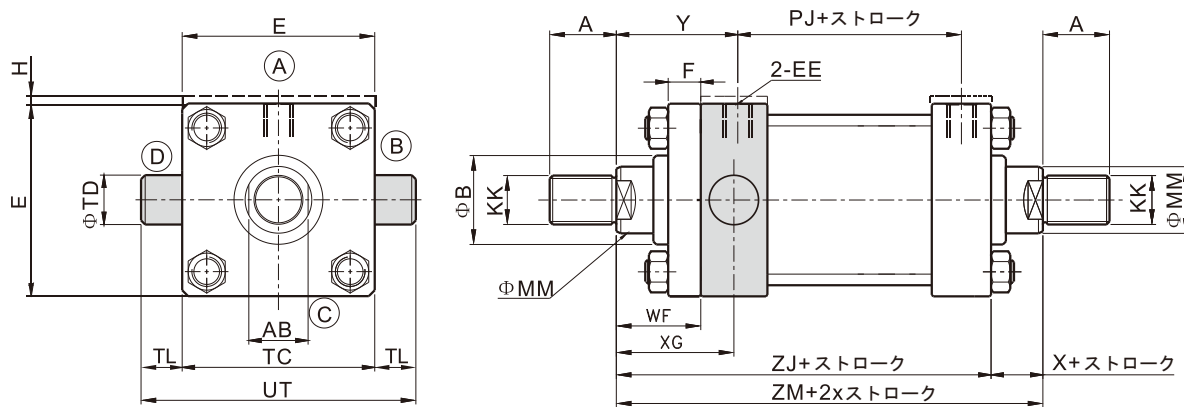
強力ロータリーシリンダー

外形寸法図

● MT1(TA) 複動 ロッド側トラニオン形



● MT1(TA) 両ロッド ロッド側トラニオン形

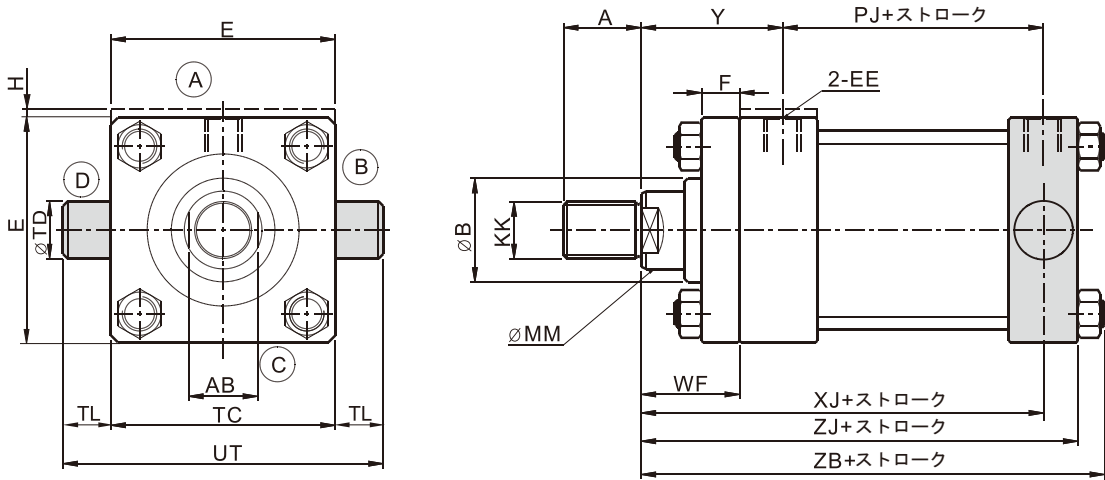


記号 内径	Cロッド					Bロッド					H	E	Y	PJ	EE	WF	F	ZB	TC	TL	UT	TD	XG	ZM	X	ZJ
	MM	KK	A	B	AB	MM	KK	A	B	AB																
25	12	M10x1.25	14	24	10	18	M10x1.25 M14x1.5	14 18	30	15	5	40	50	53	RC1/4	25	10	121	38	10	58	12	44	129	15	114
32	14	M12x1.25	16	26	12	22	M12x1.25 M16x1.5	16 22	34	18	5	45	60	56	RC1/4	35	10	137	44	12	68	16	54	153	25	128
40	18	M14x1.5	18	30	15	28	M14x1.5 M20x1.5	18 28	42	22	-	63	62	73	RC3/8	35	10	166	63	16	95	20	57	178	25	153
50	22	M16x1.5	22	34	18	36	M16x1.5 M27x2	22 36	50	30	-	75	67	74	RC1/2	41	16	176	76	20	116	25	64	184	25	159
63	28	M20x1.5	28	42	22	45	M20x1.5 M33x2	28 45	60	39	-	90	71	80	RC1/2	48	16	185	89	25	139	32	70	200	32	168
80	36	M27x2	36	50	30	56	M27x2 M42x2	36 56	72	48	-	115	77	93	RC3/4	51	20	212	114	32	178	40	76	221	31	190
100	45	M33x2	45	60	39	70	M33x2 M48x2	45 63	88	62	-	130	82	101	RC3/4	57	22	225	127	40	207	50	71	238	35	203
125	56	M42x2	56	72	48	90	M42x2 M64x3	56 85	108	80	-	165	86	117	RC1	57	22	260	165	50	265	63	75	267	35	232
160	70	M48x2	63	88	62	110	M48x2 M80x3	63 95	133	100	-	205	86	130	RC1	57	25	279	203	63	329	80	75	277	32	245
200	90	M64x3	85	108	80	140	M64x3 M100x3	85 112	163	128	-	245	98	165	RC1 1/4	57	25	336	241	80	401	100	85	331	32	299

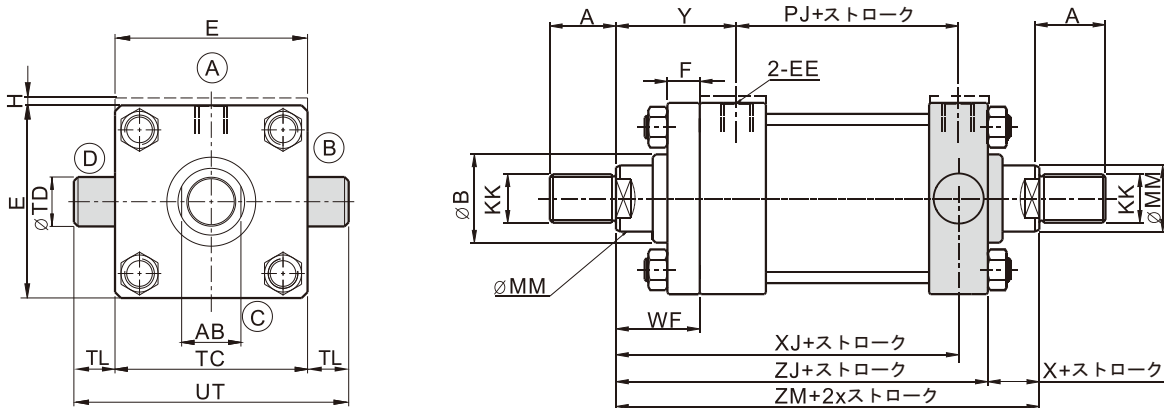
▲ シリンダー内径25mmと32mmのために、ポート上方のフロントカバー長さHサイズを増やしました

外形寸法図

● MT2(TB) 複動 ヘッド側トラニオン形



● MT2(TB) 両ロッド ヘッド側トラニオン形



記号 内径	Cロッド						Bロッド				H	E	Y	PJ	EE	WF	F	ZB	TC	TL	UT	TD	XJ	ZM	X	ZJ
	MM	KK	A	B	AB	MM	KK	A	B	AB																
25	12	M10x1.25	14	24	10	18	M10x1.25 M14x1.5	14 18	30	15	5	40	50	53	RC1/4	25	10	121	38	10	58	12	101	129	15	114
32	14	M12x1.25	16	26	12	22	M12x1.25 M16x1.5	16 22	34	18	5	45	60	56	RC1/4	35	10	137	44	12	68	16	115	153	25	128
40	18	M14x1.5	18	30	15	28	M14x1.5 M20x1.5	18 28	42	22	-	63	62	73	RC3/8	35	10	166	63	16	95	20	134	178	25	153
50	22	M16x1.5	22	34	18	36	M16x1.5 M27x2	22 36	50	30	-	75	67	74	RC1/2	41	16	176	76	20	116	25	140	184	25	159
63	28	M20x1.5	28	42	22	45	M20x1.5 M33x2	28 45	60	39	-	90	71	80	RC1/2	48	16	185	89	25	139	32	149	200	32	168
80	36	M27x2	36	50	30	56	M27x2 M42x2	36 56	72	48	-	115	77	93	RC3/4	51	20	212	114	32	178	40	168	221	31	190
100	45	M33x2	45	60	39	70	M33x2 M48x2	45 63	88	62	-	130	82	101	RC3/4	57	22	225	127	40	207	50	187	238	35	203
125	56	M42x2	56	72	48	90	M42x2 M64x3	56 85	108	80	-	165	86	117	RC1	57	22	260	165	50	265	63	209	267	35	232
160	70	M48x2	63	88	62	110	M48x2 M80x3	63 95	133	100	-	205	86	130	RC1	57	25	279	203	63	329	80	230	277	32	245
200	90	M64x3	85	108	80	140	M64x3 M100x3	85 112	163	128	-	245	98	165	RC1 1/4	57	25	336	241	80	401	100	276	331	32	299

▲ シリンダー内径25mmと32mmのために、ポート上方のフロントカバー長さHサイズを増やしました

タイロッド
シリンダー

コンパクト
シリンダー

クランプ治具スイベル
シリンダー

金型シリンダー

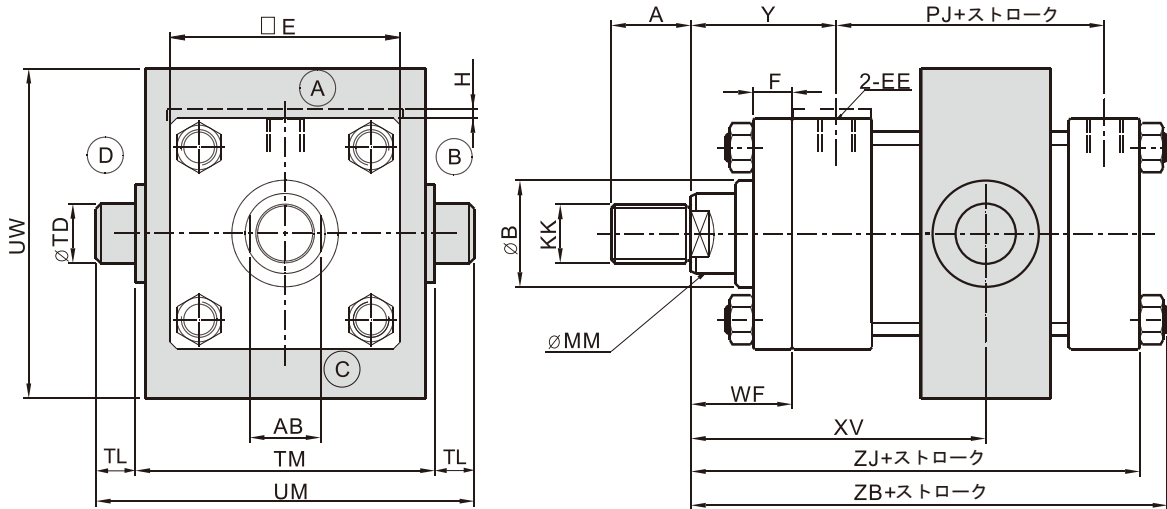
冶金工程シリンダー

丸型シリンダー

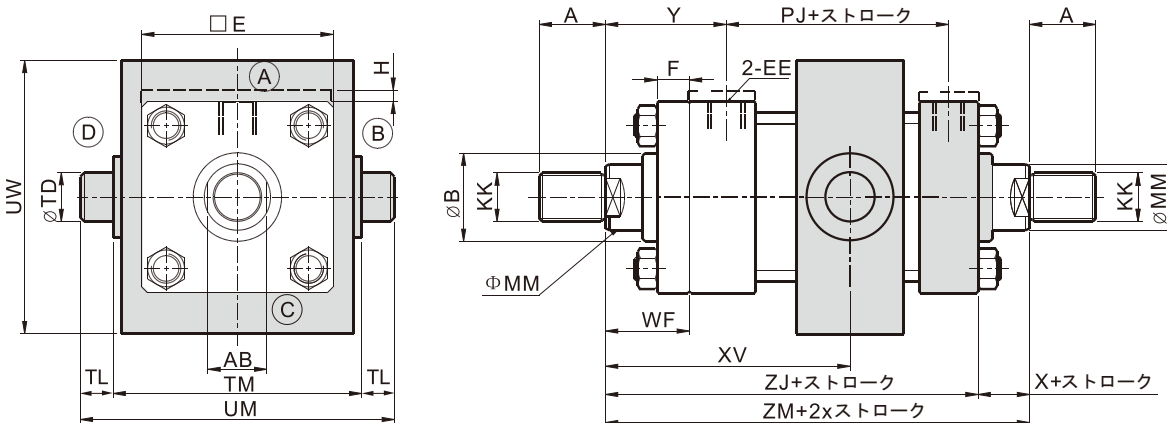
強力ロータリーシリンダー

外形寸法図

● MT4(TC) 複動 中間トラニオン形



● MT4(TC) 両ロッド 中間トラニオン形

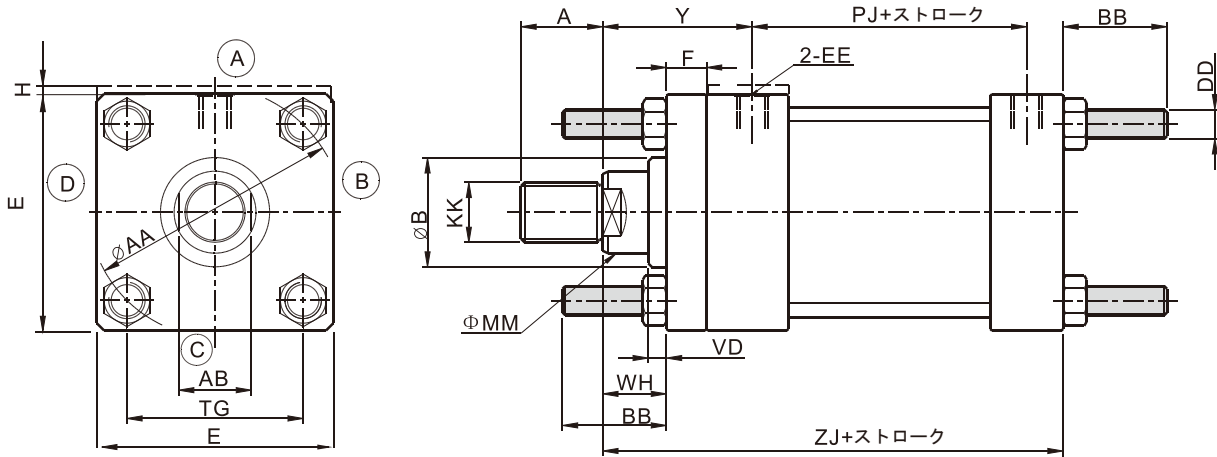


記号 内径	Cロッド					Bロッド					H	E	Y	PJ	EE	WF	F	ZB	TD	UW	TM	TL	XV	ZM	X	ZJ	UM
	MM	KK	A	B	AB	MM	KK	A	B	AB																	
25	12	M10x1.25	14	24	10	18	M10x1.25 M14x1.5	14 18	30	15	5	40	50	53	RC1/4	25	10	121	12	45	48	10	お客様の「要望」に応じる	129	15	114	68
32	14	M12x1.25	16	26	12	22	M12x1.25 M16x1.5	16 22	34	18	5	45	60	56	RC1/4	35	10	137	16	54	55	12		153	25	128	79
40	18	M14x1.5	18	30	15	28	M14x1.5 M20x1.5	18 28	42	22	-	63	62	73	RC3/8	35	10	166	20	76	76	16		178	25	153	108
50	22	M16x1.5	22	34	18	36	M16x1.5 M27x2	22 36	50	30	-	75	67	74	RC1/2	41	16	176	25	89	89	20		184	25	159	129
63	28	M20x1.5	28	42	22	45	M20x1.5 M33x2	28 45	60	39	-	90	71	80	RC1/2	48	16	185	32	95	100	25		200	32	168	150
80	36	M27x2	36	50	30	56	M27x2 M42x2	36 56	72	48	-	115	77	93	RC3/4	51	20	212	40	127	127	32		221	31	190	191
100	45	M33x2	45	60	39	70	M33x2 M48x2	45 63	88	62	-	130	82	101	RC3/4	57	22	225	50	140	140	40		238	35	203	220
125	56	M42x2	56	72	48	90	M42x2 M64x3	56 85	108	80	-	165	86	117	RC1	57	22	260	63	178	178	50		267	35	232	278
160	70	M48x2	63	88	62	110	M48x2 M80x3	63 95	133	100	-	205	86	130	RC1	57	25	279	80	216	215	63		277	32	245	341
200	90	M64x3	85	108	80	140	M64x3 M100x3	85 112	163	128	-	245	98	165	RC1 1/4	57	25	336	100	280	279	80		331	32	299	439

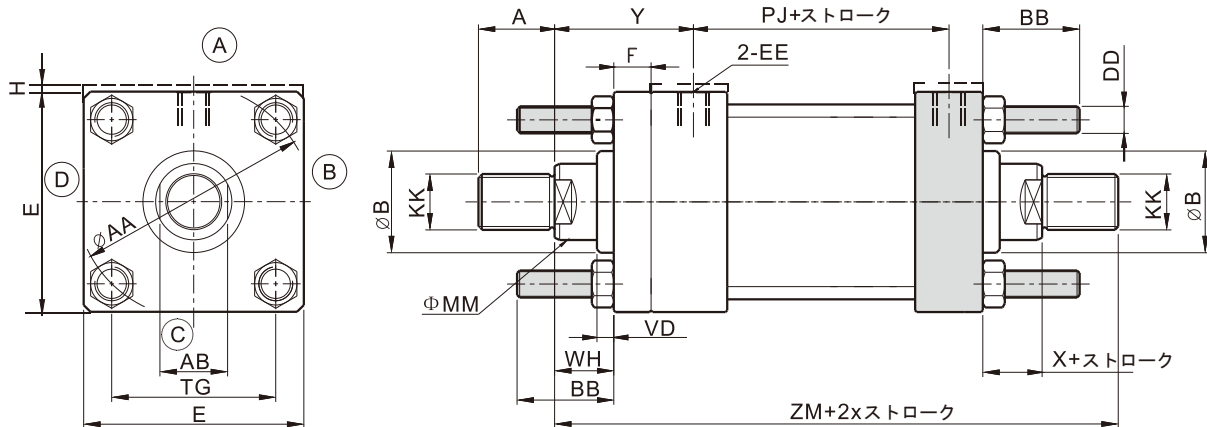
▲ シリンダー内径25mmと32mmのために、ポート上方のフロントカバー長さHサイズを増やしました

外形寸法図

● MX1 複動 両側タイロッド形



● MX1 両ロッド 両側タイロッド形



記号 内径	Cロッド					Bロッド					H	E	Y	P	J	EE	WF	F	Z	DD	BB	AA	WH	VD	TG	ZM	X
	MM	KK	A	B	AB	MM	KK	A	B	AB																	
25	12	M10x1.25	14	24	10	18	M10x1.25 M14x1.5	14 18	30	15	5	40	53	RC1/4	25	10	114	M5x0.8	19	40	15	5	28.3	129	15		
32	14	M12x1.25	16	26	12	22	M12x1.25 M16x1.5	16 22	34	18	5	45	60	RC1/4	35	10	128	M6x1	24	47	25	5	33.2	153	25		
40	18	M14x1.5	18	30	15	28	M14x1.5 M20x1.5	18 28	42	22	-	63	62	RC3/8	35	10	153	M8x1	35	59	25	5	41.7	178	25		
50	22	M16x1.5	22	34	18	36	M16x1.5 M27x2	22 36	50	30	-	75	67	RC1/2	41	16	159	M12x1.25	46	74	25	5	52.3	184	25		
63	28	M20x1.5	28	42	22	45	M20x1.5 M33x2	28 45	60	39	-	90	71	RC1/2	48	16	168	M12x1.25	46	91	32	5	64.3	200	32		
80	36	M27x2	36	50	30	56	M27x2 M42x2	36 56	72	48	-	115	77	RC3/4	51	20	190	M16x1.5	59	117	31	5	82.7	221	31		
100	45	M33x2	45	60	39	70	M33x2 M48x2	45 63	88	62	-	130	82	RC3/4	57	22	203	M16x1.5	59	137	35	5	96.9	238	35		
125	56	M42x2	56	72	48	90	M42x2 M64x3	56 85	108	80	-	165	86	RC1	57	22	232	M22x1.5	81	178	35	5	125.9	267	35		
160	70	M48x2	63	88	62	110	M48x2 M80x3	63 95	133	100	-	205	86	RC1	57	25	245	M27x2	92	219	32	5	154.9	277	32		
200	90	M64x3	85	108	80	140	M64x3 M100x3	85 112	163	128	-	245	98	RC1 1/4	57	25	299	M30x2	115	269	32	5	190.2	331	32		

▲ シリンダー内径25mmと32mmのために、ポート上方のフロントカバー長さHサイズを増やしました

タイロッド
シリンダー

コンパクト
シリンダー

クランプ治具スイベル
シリンダー

金型シリンダー

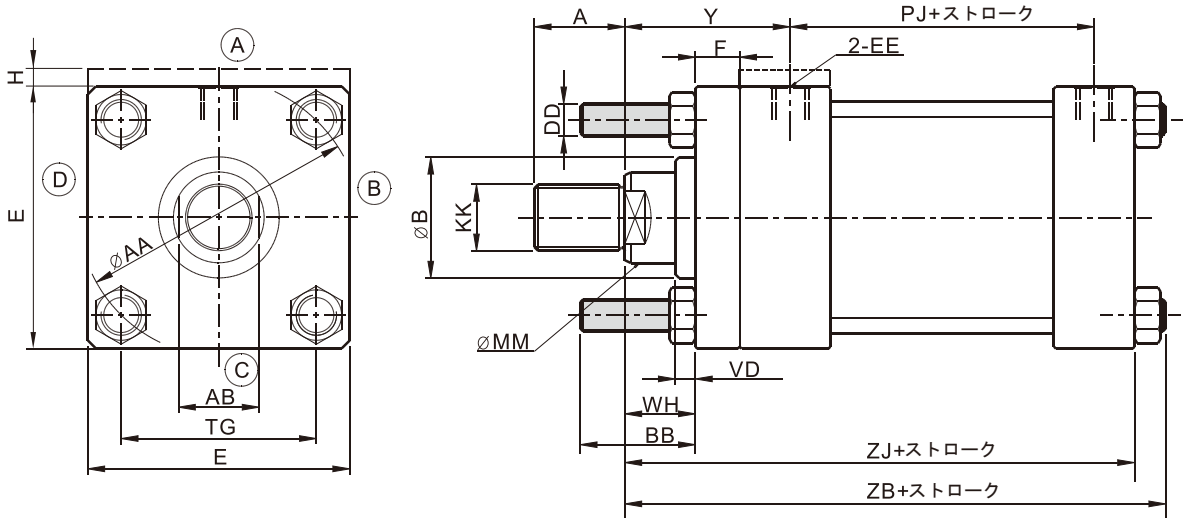
冶金工程シリンダー

丸型シリンダー

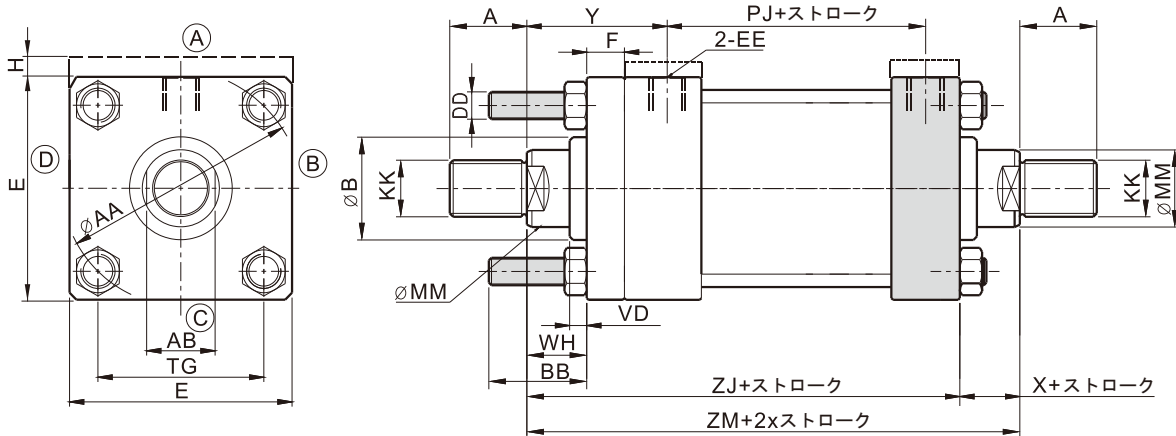
強力ロータリーシリンダー

外形寸法図

● MX2 複動 ロッド側タイロッド延長形



● MX3 両ロッド ロッド側タイロッド延長形

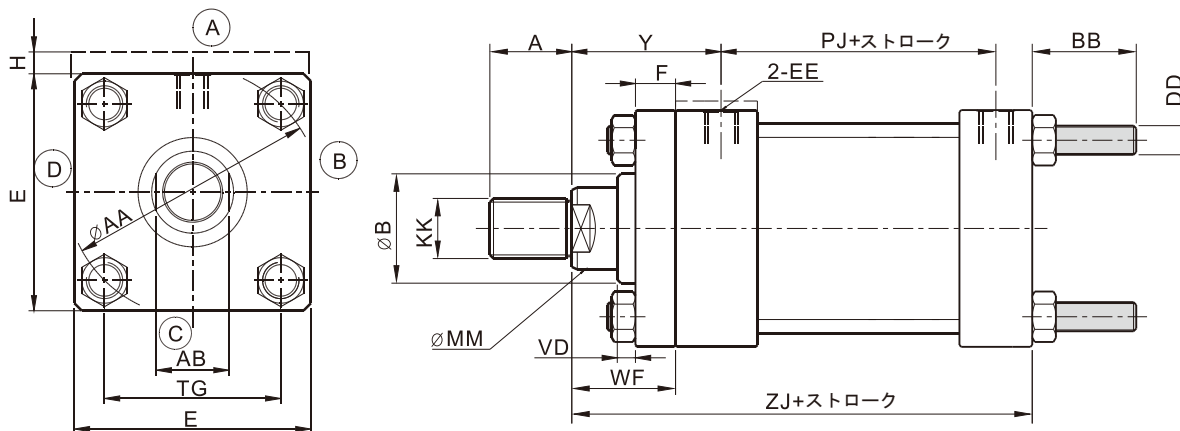


記号 内径	Cロッド					Bロッド					H	E	Y	PJ	EE	WF	F	ZJ	DD	BB	AA	WH	VD	TG	ZM	X
	MM	KK	A	B	AB	MM	KK	A	B	AB																
25	12	M10x1.25	14	24	10	18	M10x1.25 M14x1.5	14 18	30	15	5	40	50	53	RC1/4	25	10	114	M5x0.8	19	40	15	5	28.3	129	15
32	14	M12x1.25	16	26	12	22	M12x1.25 M16x1.5	16 22	34	18	5	45	60	56	RC1/4	35	10	128	M6x1	24	47	25	5	33.2	153	25
40	18	M14x1.5	18	30	15	28	M14x1.5 M20x1.5	18 28	42	22	-	63	62	73	RC3/8	35	10	153	M8x1	35	59	25	5	41.7	178	25
50	22	M16x1.5	22	34	18	36	M16x1.5 M27x2	22 36	50	30	-	75	67	74	RC1/2	41	16	159	M12x1.25	46	74	25	5	52.3	184	25
63	28	M20x1.5	28	42	22	45	M20x1.5 M33x2	28 45	60	39	-	90	71	80	RC1/2	48	16	168	M12x1.25	46	91	32	5	64.3	200	32
80	36	M27x2	36	50	30	56	M27x2 M42x2	36 56	72	48	-	115	77	93	RC3/4	51	20	190	M16x1.5	59	117	31	5	82.7	221	31
100	45	M33x2	45	60	39	70	M33x2 M48x2	45 63	88	62	-	130	82	101	RC3/4	57	22	203	M16x1.5	59	137	35	5	96.9	238	35
125	56	M42x2	56	72	48	90	M42x2 M64x3	56 85	108	80	-	165	86	117	RC1	57	22	232	M22x1.5	81	178	35	5	125.9	267	35
160	70	M48x2	63	88	62	110	M48x2 M80x3	63 95	133	100	-	205	86	130	RC1	57	25	245	M27x2	92	219	32	5	154.9	277	32
200	90	M64x3	85	108	80	140	M64x3 M100x3	85 112	163	128	-	245	98	165	RC1 1/4	57	25	299	M30x2	115	269	32	5	190.2	331	32

▲ シリンダー内径25mmと32mmのために、ポート上方のフロントカバー長さHサイズを増やしました

外形寸法図

- MX3 複動 ヘッド側タイロッド延長形



記号 内径	Cロッド					Bロッド					H	E	Y	PJ	EE	WF	F	ZJ	DD	BB	AA	VD	TG
	MM	KK	A	B	AB	MM	KK	A	B	AB													
25	12	M10x1.25	14	24	10	18	M10x1.25 14 M14x1.5 18	30	15	5	40	50	53	RC1/4	25	10	114	M5x0.8	19	40	5	28.3	
32	14	M12x1.25	16	26	12	22	M12x1.25 16 M16x1.5 22	34	18	5	45	60	56	RC1/4	35	10	128	M6x1	24	47	5	33.2	
40	18	M14x1.5	18	30	15	28	M14x1.5 18 M20x1.5 28	42	22	-	63	62	73	RC3/8	35	10	153	M8x1	35	59	5	41.7	
50	22	M16x1.5	22	34	18	36	M16x1.5 22 M27x2 36	50	30	-	75	67	74	RC1/2	41	16	159	M12x1.25	46	74	5	52.3	
63	28	M20x1.5	28	42	22	45	M20x1.5 28 M33x2 45	60	39	-	90	71	80	RC1/2	48	16	168	M12x1.25	46	91	5	64.3	
80	36	M27x2	36	50	30	56	M27x2 36 M42x2 56	72	48	-	115	77	93	RC3/4	51	20	190	M16x1.5	59	117	5	82.7	
100	45	M33x2	45	60	39	70	M33x2 45 M48x2 63	88	62	-	130	82	101	RC3/4	57	22	203	M16x1.5	59	137	5	96.9	
125	56	M42x2	56	72	48	90	M42x2 56 M64x3 85	108	80	-	165	86	117	RC1	57	22	232	M22x1.5	81	178	5	125.9	
160	70	M48x2	63	88	62	110	M48x2 63 M80x3 95	133	100	-	205	86	130	RC1	57	25	245	M27x2	92	219	5	154.9	
200	90	M64x3	85	108	80	140	M64x3 85 M100x3 112	163	128	-	245	98	165	RC1 1/4	57	25	299	M30x2	115	269	5	190.2	

▲ シリンダー内径25mmと32mmのために、ポート上方のフロントカバー長さHサイズを増やしました

タイロッド
シリンダー

コンパクト
シリンダー

クランプ治具スイベル
クランプシリンダー

金型シリンダー

冶金工程シリンダー

丸型シリンダー

強力ロータリーシリンダー