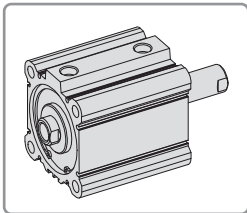


SIA 薄型複動シリンダー $\varnothing 12 \sim \varnothing 100$ P.164



SIC 薄形両ロッドシリンダー $\varnothing 12 \sim \varnothing 100$ P.166

シリンダー特性

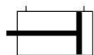
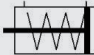

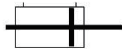
内径 (mm)	12, 16, 20, 25, 32, 40, 50, 63, 80, 100
使用する流体	濾過された圧縮空気 (潤滑油が必要/ISO-VG32)
動作圧力 (kgf/cm ²)	0.7 ~ 9.9
動作温度 (°C)	0 ~ +60
ピストン速度 (mm/sec)	50 ~ 750
クッション方式	クッションバンド付

理論出力表

単位: kg (キログラム)

内径 (mm)	ロッド径 (mm)	作動方向	動作圧力 (kgf/cm ²)					
			3	4	5	6	7	8
12	6	押す	3	4.5	5	6.8	8	9
		引く	2	3.4	4	5.1	6	6.8
16	8	押す	6	8	10	12	14	16
		引く	4	6.8	7	10	10	13.7
20	10	押す	9	13	16	19	22	25
		引く	7	9	12	14	16	19
25	12	押す	15	20	25	29	35	39
		引く	11	16	19	25	26	33
32	16	押す	24	32	41	48	57	64
		引く	18	28	30	42	43	56
40	16	押す	38	50	64	75	89	100
		引く	32	42	53	63	75	84
50	20	押す	60	78	100	118	139	157
		引く	50	66	84	99	117	132
63	20	押す	95	124	159	187	222	249
		引く	85	112	142	168	200	224
80	25	押す	154	200	256	301	359	401
		引く	138	181	231	271	323	362
100	30	押す	240	314	401	471	561	628
		引く	218	294	364	441	510	588

機種

機種	標準式コード	標準式図形	内径 (mm)									
			12	16	20	25	32	40	50	63	80	100
複動シリンダー	SI-A		●	●	●	●	●	●	●	●	●	●
単動シリンダー	SI-B-BF		●	●	●	●	●	●	●	—	—	—
	SI-B-BR		●	●	●	●	●	●	●	—	—	—
両ロッドシリンダー	SI-C		●	●	●	●	●	●	●	●	●	●

製品重量表

単位: g (グラム)

内径	12	16	20	25	32	40	50	63	80	100
SD型、ストロークST = 0の重量	23	34	51	72	105	166	273	404	796	1448
ストロークが5mm増加する場合に増加する重量	6	8	12	14	20	21	33	38	60	80

空気圧調質機器

空圧バルブ類

空気圧シリンダー

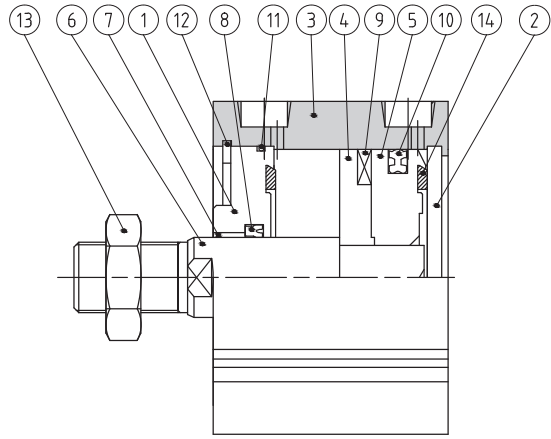
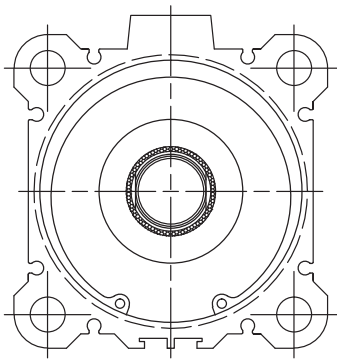
汎用管継手

磁気近接形スイッチ

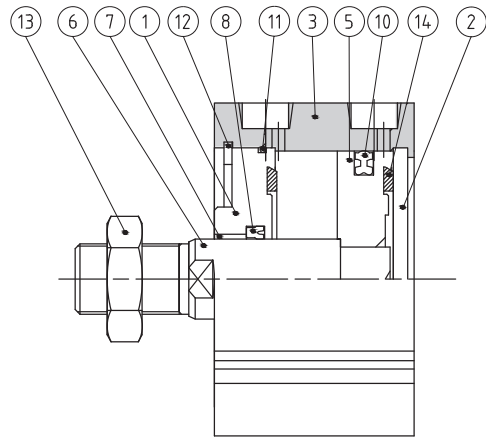
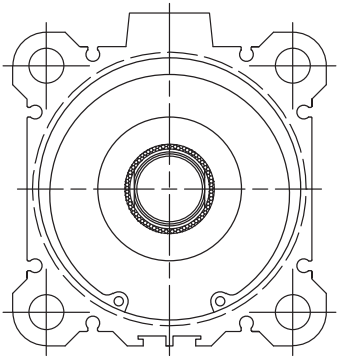
空圧補助部品

内部構造と部品名称

●スイッチ付

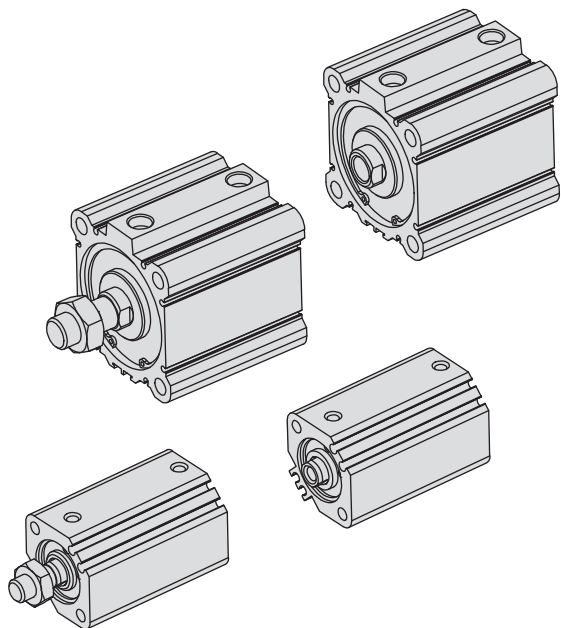


●スイッチ無



記号	部品名称	数量	記号	部品名称	数量
①	ロッドカバー	1	⑧	ピストンロッドシールセットルケース	1
②	ヘッドカバー	1	⑨	誘導磁石	1
③	ボディ	1	⑩	ピストンシールケース	1
④	前部ピストン	1	⑪	エンドキャップOリング	1
⑤	後部ピストン	1	⑫	エンドキャップバックル	1
⑥	軸芯	1	⑬	軸キャップ	1
⑦	DJプッシング	1	⑭	緩衝ガスケット	2

SIA薄型複動シリンダー



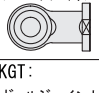
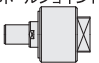
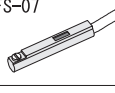


- このシリンダーには磁石付きセンサと磁石なしセンサがあります
- 軸ねじの形式には2種類あります: (1)めねじ(2)おねじ
- 選択可: (1)潤滑油シール不要
(2)耐熱/耐酸・アルカリオイル
- クッションパッドが装着、衝撃を減らし、寿命を延ばします
- 軸芯とピストンはリベットで固定され、同心度が高い
- 多種の時期センサを搭載可能
- 外部寸法はS社と互換性があります

完成品標準ストローク

内径 (mm)	標準ストローク (mm)
12、16	5、10、15、20、25、30
20、25	5、10、15、20、25 30、35、40、45、50
32、40	5、10、15、20、25、30 35、40、45、50、75、100
50、63 80、100	10、15、20、25、30、35 40、45、50、75、100

完成品の注文表示

SIA		IN		20	10ST			T×n	
シリンダーシリーズ	機種	軸ねじ形式	取り付け形式	内径	ストローク	配管ねじ	軸端ジョイント	磁気近接形スイッチ	スイッチの型番
薄型複動シリンダー	空白:標準品(スイッチ無) G:スイッチ付 J:耐熱/耐酸・アルカリ 注: 1. 正常動作温度0°C~+60°C 2. 耐熱シールケースの動作温度は-10°C~+120°C	IN:めねじ型  EX:おねじ型 	空白:標準型(両端はねじ穴) B:通し穴型	12:12mm 16:16mm 20:20mm 25:25mm 32:32mm 40:40mm 50:50mm 63:63mm 80:80mm 100:100mm	完成品の標準ストロークを参考にしてください	空白:Rcねじ(標準型) N:NPTねじ G:Gねじ	PHS: フロントジョイント  KGT: ボールジョイント 	空白:誘導なし T:2本のリード線、標準線長2m 注:(共通規格) P:PNP 3本のリード線、標準線長2m N:NPN 3本のリード線、標準線長2m n:数量 注:G記号があり、T×n記号がない:シリンダーには誘導磁石のみが付属し、スイッチは付属していません	空白:誘導なし JFS-07 

▲ 空白欄: 標準品を示し、注文時にはマーク不要

空気圧調質機器

空圧バルブ類

空気圧シリンダー

汎用管継手

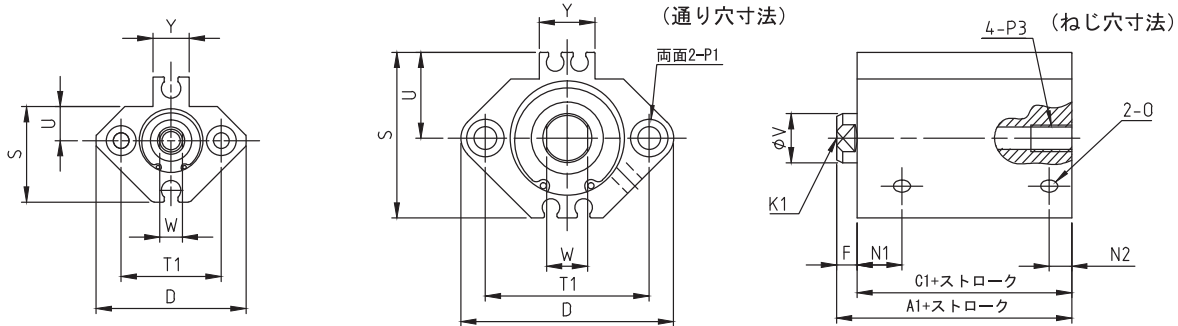
磁気近接形スイッチ

空圧補助部品

外部寸法図

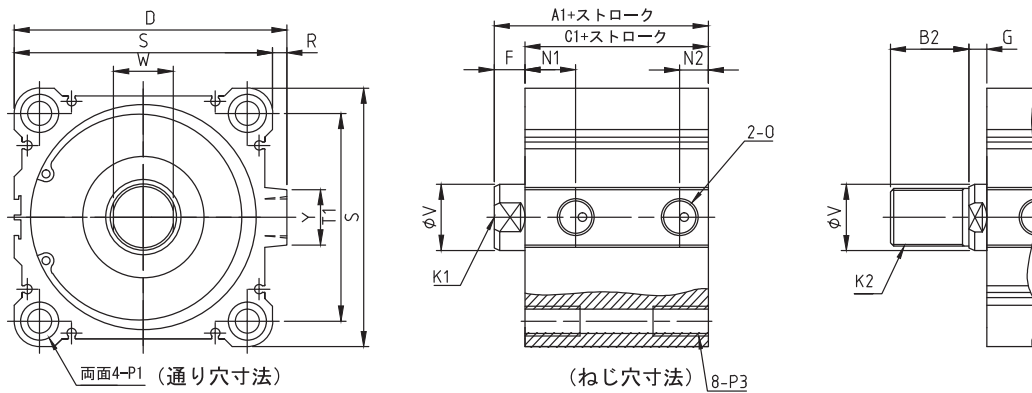
● SIA複動シリンダー

- 内径: $\phi 12$ ● 内径: $\phi 16$ 、 $\phi 20$ 、 $\phi 25$



- 内径: $\phi 32$ 、 $\phi 40$ 、 $\phi 50$ 、 $\phi 63$ 、 $\phi 80$ 、 $\phi 100$

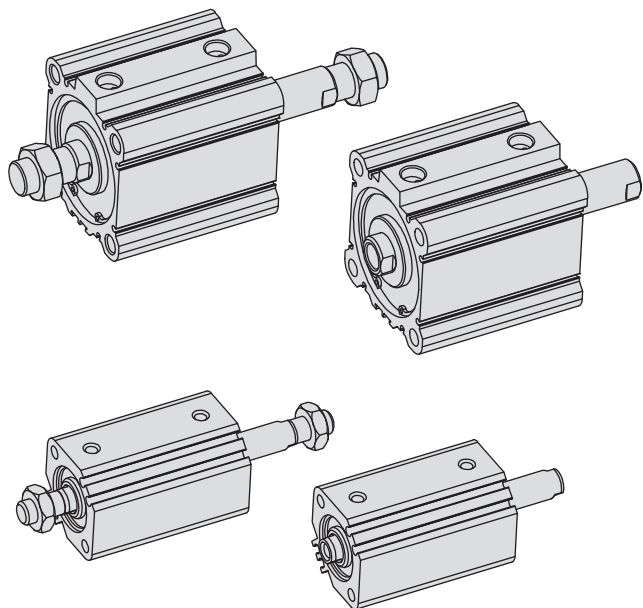
● EXおねじ型寸法



記号 内径	V	K1	K2	F	B2	G	T1	S	A1		C1		N1	N2
									磁石なし	磁石付き	磁石なし	磁石付き		
12	6	M3 X 0.5 X 深さ6	M5 × 0.8	3.5	10.5	3.5	22	27.5	20.5	31.5	17	28	7.5	5
16	8	M4 X 0.7 X 深さ8	M6 × 1.0	3.5	12	3.5	28	29.5	22	34	18.5	30.5	10	5.5
20	10	M5 X 0.8 X 深さ10	M8 × 1.25	4.5	14	4.5	36	35.5	24	36	19.5	31.5	10.5	5.5
25	12	M6 X 1.0 X 深さ12	M10 × 1.25	5	17.5	5	40	40.5	27.5	37.5	22.5	32.5	11	5.5
32	16	M8 X 1.25 X 深さ13	M14 × 1.5	7	23.5	5	34	45	30	40	23	33	10.5	7.5
40	16	M8 X 1.25 X 深さ13	M14 × 1.5	7	23.5	5	40	52	36.5	46.5	29.5	39.5	11	8
50	20	M10 X 1.5 X 深さ15	M18 × 1.5	8	28.5	5	50	64	38.5	48.5	30.5	40.5	10.5	10.5
63	20	M10 X 1.5 X 深さ15	M18 × 1.5	8	28.5	5	60	77	44	54	36	46	15	10.5
80	25	M16 X 2.0 X 深さ21	M22 × 1.5	10	35.5	8	77	98	53.5	63.5	43.5	53.5	16	12.5
100	30	M20 X 2.5 X 深さ27	M26 × 1.5	12	35.5	8	94	117	65	75	53	63	23	13

記号 内径	0	D	U	R	W	Y	P3	P1
12	M5 × 0.8	33	14	-	5	8	M4 × 0.7 × 深さ7	03.5通し穴、皿穴06.5 × 深さ3.5
16	M5 × 0.8	37	15	-	6	13.2	M4 × 0.7 × 深さ7	03.5通し穴、皿穴06.5 × 深さ3.5
20	M5 × 0.8	47	18	-	8	13.6	M6 × 1.0 × 深さ10	05.5通し穴、皿穴09 × 深さ7
25	M5 × 0.8	52	21	-	10	13.6	M6 × 1.0 × 深さ10	05.5通し穴、皿穴09 × 深さ7
32	1/8	49.5	-	4.5	14	14	M6 × 1.0 × 深さ10	05.5通し穴、皿穴09 × 深さ7
40	1/8	57	-	5	14	15	M6 × 1.0 × 深さ10	05.5通し穴、皿穴09 × 深さ7
50	1/4	71	-	7	17	19	M8 × 1.25 × 深14	06.6通し穴、皿穴011 × 深さ8
63	1/4	84	-	7	17	19	M10 × 1.5 × 深18	09通し穴、皿穴014 × 深さ10.5
80	3/8	104	-	6	22	25	M12 × 1.75 × 深さ22	011通し穴、皿穴017.5 × 深さ13.5
100	3/8	123.5	-	6.5	27	25	M12 × 1.75 × 深さ22	011通し穴、皿穴017.5 × 深さ13.5

SIC薄形両ロッドシリンダ



- 後部軸芯直径と前部軸芯直径は同じ
- 軸ねじ形式は2種類: (1)めねじ(2)おねじ
- クッションパッドが装着、衝撃を減らし、寿命を延ばします
- 多種の時期センサを搭載できます
- 外部寸法はS社と互換性があります

完成品標準ストローク

内径 (mm)	標準ストローク (mm)
12、16	5、10、15、20、25、30
20、25	5、10、15、20、25 30、35、40、45、50
32、40	5、10、15、20、25、30、35、 40、45、50、60、70、75、100
50、63 80、100	10、15、20、25、30、35、40、 45、50、60、70、75、100

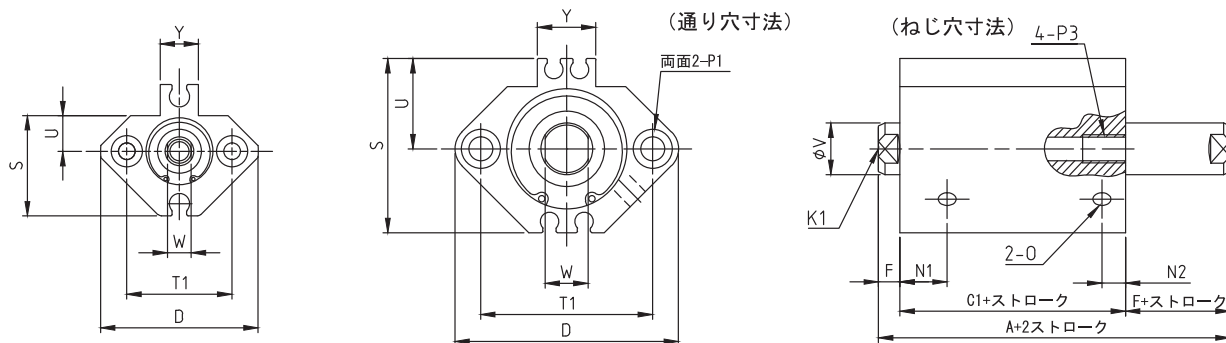
完成品の注文表示

SIC		IN		20	10ST			T×n	
シリンダーシリーズ	機種	軸ねじ型式	取り付け形式	内径	ストローク	配管ねじ	軸端ジョイント	磁気近接形スイッチ	スイッチの型番
薄型両ロッドシリンダー	空白:標準品 (スイッチ無) G:スイッチ付 J:耐熱/耐酸・アルカリ 注 1. 正常動作温度 0°C~+60°C 2. 耐熱シールケースの動作温度は -10°C~+120°C	IN:めねじ型 EX:おねじ型 	空白:標準型 (両端はねじ穴) B:通し穴型	12:12mm 16:16mm 20:20mm 25:25mm 32:32mm 40:40mm 50:50mm 63:63mm 80:80mm 100:100mm	完成品の標準ストロークを参考にしてください	空白: Rcねじ (標準型) N: NPTねじ G: Gねじ	PHS: フロートジョイント KGT: ボールジョイント 	空白:誘導なし T:2本のリード線、標準線長さ2m 注:(共通規格) P:PNP 3本のリード線、標準線長さ2m N:NPN 3本のリード線、標準線長さ2m n:数量 注:G記号があり、Txn記号がないシリンダーには誘導磁石のみが付属し、スイッチは付属していないことを示します	空白:誘導なし JFS-02 JFS-07

▲ 空白欄: 標準品を示し、注文時にはマーク不要

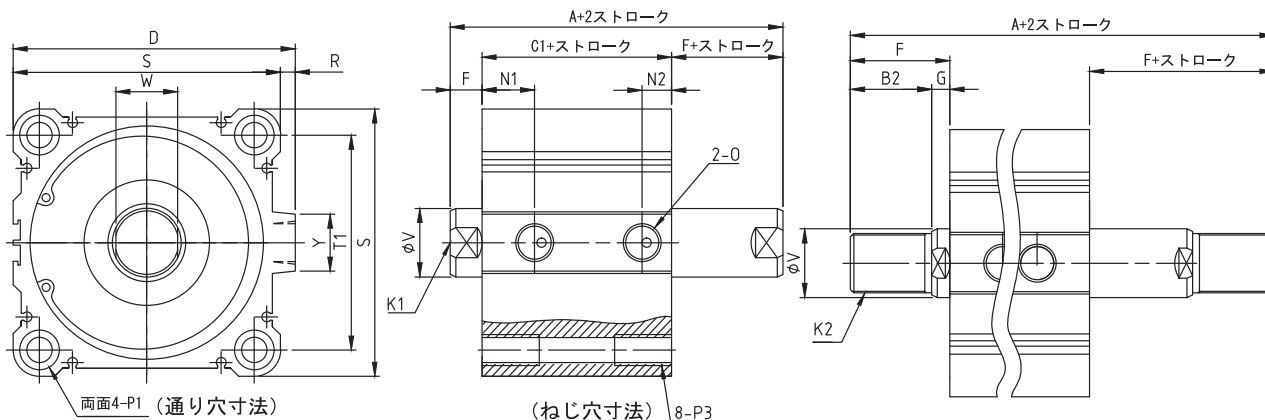
外部寸法図

- SIC両ロッドシリンダー
- 内径: $\phi 12$ ● 内径: $\phi 16$ 、 $\phi 20$ 、 $\phi 25$



- 内径: $\phi 32$ 、 $\phi 40$ 、 $\phi 50$ 、 $\phi 63$ 、 $\phi 80$ 、 $\phi 100$

- EXおねじ型寸法



内径	記号	V	K1	K2	F	B2	G	T1	S	A		A1		C1		N1	O	D	U
										磁石なし	磁石付き	磁石なし	磁石付き	磁石なし	磁石付き				
12	6	M3 × 0.5 × 深さ6	M5 × 0.8	3.5	10.5	3.5	22	27.5	32.5	39.4	53.2	60.4	25.5	32.5	10	M5 × 0.8	33	14	
16	8	M4 × 0.7 × 深さ8	M6 × 1.0	3.5	12	3.5	28	29.5	33	43	57	67	26	36	10	M5 × 0.8	37	15	
20	10	M5 × 0.8 × 深さ10	M8 × 1.25	4.5	14	4.5	36	35.5	35	47	63	75	26	38	9.5	M5 × 0.8	47	18	
25	12	M6 × 1.0 × 深さ12	M10 × 1.25	5	17.5	5	40	40.5	39	49	74	84	29	39	11	M5 × 0.8	52	21	
32	16	M8 × 1.25 × 深さ16	M14 × 1.5	7	23.5	5	34	45	54.5	54.5	97.5	97.5	40.5	40.5	12.5	1/8	49.5	-	
40	16	M8 × 1.25 × 深さ16	M14 × 1.5	7	23.5	5	40	52	64	64	107	107	50	50	14	1/8	57	-	
50	20	M10 × 1.5 × 深さ20	M18 × 1.5	8	28.5	5	50	64	66.5	66.5	117.5	117.5	50.5	50.5	14	1/4	71	-	
63	20	M10 × 1.5 × 深さ20	M18 × 1.5	8	28.5	5	60	77	68	68	119	119	52	52	15.5	1/4	84	-	
80	25	M16 × 2.0 × 深さ25	M22 × 1.5	10	35.5	8	77	98	81	81	148	148	61	61	18	3/8	104	-	
100	30	M20 × 2.5 × 深さ30	M26 × 1.5	12	35.5	8	94	117	94.5	94.5	157.5	157.5	70.5	70.5	22	3/8	123.5	-	

内径	記号	Y	P3	P1
16	13.2	M4 × 0.7 × 深さ7	03.5通し穴、皿穴06.5 × 深さ3.5	
20	13.6	M6 × 1.0 × 深さ10	05.5通し穴、皿穴09 × 深さ7	
25	13.6	M6 × 1.0 × 深さ10	05.5通し穴、皿穴09 × 深さ7	
32	14	M6 × 1.0 × 深さ10	05.5通し穴、皿穴09 × 深さ7	
40	15	M6 × 1.0 × 深さ10	05.5通し穴、皿穴09 × 深さ7	
50	19	M8 × 1.25 × 深14	06.6通し穴、皿穴011 × 深さ8	
63	19	M10 × 1.5 × 深18	09通し穴、皿穴014 × 深さ10.5	
80	25	M12 × 1.75 × 深さ22	011通し穴、皿穴017.5 × 深さ13.5	
100	25	M12 × 1.75 × 深さ22	011通し穴、皿穴017.5 × 深さ13.5	

空気圧調質機器

空圧バルブ類

空気圧シリンダー

汎用管継手

磁気近接形スイッチ

空圧補助部品