

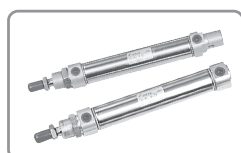
SUA JIS規格丸形複動シリンダー $\varnothing 16 \sim \varnothing 40$ P.204



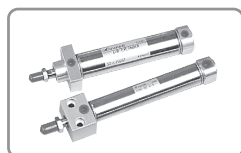
SUC JIS規格丸形両ロッドシリンダー $\varnothing 20 \sim \varnothing 40$ P.210



SUD JIS規格丸形両ロッドストローク調整付シリンダー $\varnothing 20 \sim \varnothing 40$ P.212



SUK JIS規格丸形エア・オイル作動シリンダー $\varnothing 20 \sim \varnothing 40$ P.214



SUBK JIS規格ダイレクトマウントシリンダー $\varnothing 20 \sim \varnothing 40$ P.216



SUR 軸回転不可シリンダー $\varnothing 20 \sim \varnothing 40$ P.229

シリンダー特性


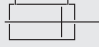
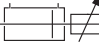
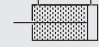


シリンダー内径 (mm)	16、20、25、32、40
使用する流体	濾過された圧縮空気(潤滑油必要/ ISO-VG32)
動作圧力 (kgf/cm ²)	0.5~9.9
動作温度 (°C)	0~+60
ピストン速度 (m/s)	50~750

理論出力表

単位: kg (キログラム)

内径 (mm)	ロッド径 (mm)	作動方向	負荷面積 (cm ²)	動作圧力 (kgf/cm ²)					
				3	4	5	6	7	8
16	5	押す	2.01	6	8	10	12	14	16
		引く	1.81	5.4	7.2	9	10.9	12.7	14.5
20	10	押す	3.14	9.4	12.6	15.7	18.8	22	25.1
		引く	2.35	7	9.4	11.7	14.1	16.4	18.8
25	12	押す	5.0	15	20	25	30	35	40
		引く	4.1	12.3	16.4	20.5	24.6	28.7	32.8
32	12	押す	8.0	24	32	40	48	56	64
		引く	6.9	20.7	27.6	34.5	41.4	48.3	55.2
40	16	押す	12.56	37.7	50.2	62.8	75.4	87.9	100.5
		引く	10.5	31.5	42	52.5	63	73.5	84

機種

機種	標準式記号	標準式図形	スイッチ付きシリンダー	耐熱/耐酸・アルカリ	防塵ケース付	内径 (mm)				
						16	20	25	32	40
丸形複動シリンダー	SU-A		SU-AG	SU-AJ	SU-AH	●	●	●	●	●
丸形両ロッドシリンダー	SU-C		SU-CG	SU-CJ	SU-CH	●	●	●	●	●
丸形両ロッドストローク調整付シリンダー	SU-D		SU-DG	SU-DJ	SU-DH	●	●	●	●	●
丸形エア・オイル作動シリンダー	SU-K		SU-KG	SU-KJ	SU-KH	●	●	●	●	●
ダイレクトマウントシリンダー	SU-BK		BK-G	BK-J	BK-H	—	●	●	●	●
軸回転不可シリンダー	SU-R		詳細説明と寸法はか回転レスシリーズシリンダーP. 229を参照してください							

空気圧調質機器

空圧バルブ類

空気圧シリンダー



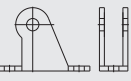
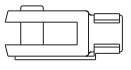
汎用管継手

磁気近接形スイッチ

空圧補助部品

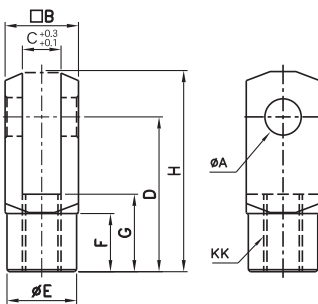
部品重量表

単位:g(グラム)

		内径 (mm)	16	20	25	32	40
部品及び先端 ジョイント	FA FB		11	76	76	97	130
	LB		16	60	65	72	99
	CABK		—	60	60	100	100
	Y先		21	35	64	64	132

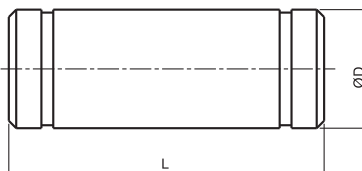
部品寸法図

- Y: 2山先端金具 (Ø20~Ø40に適用)



記号	A	B	C	D	E	F	G	H	KK
内径 20	8	16	8	30	14	10	15	40	M8x1.25
25.32	10	19	10	40	16	12	20	52	M10x1.25
40	10	25	14	45	22	15	25	57	M12x1.25

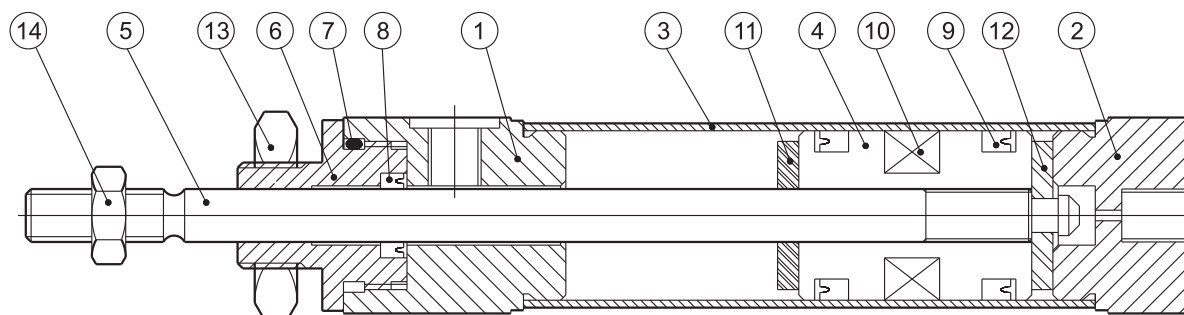
- PIN ピン (Ø20~Ø40に適用)



記号	D	L
内径 20	8	26
25.32	10	28.5
40	10	35

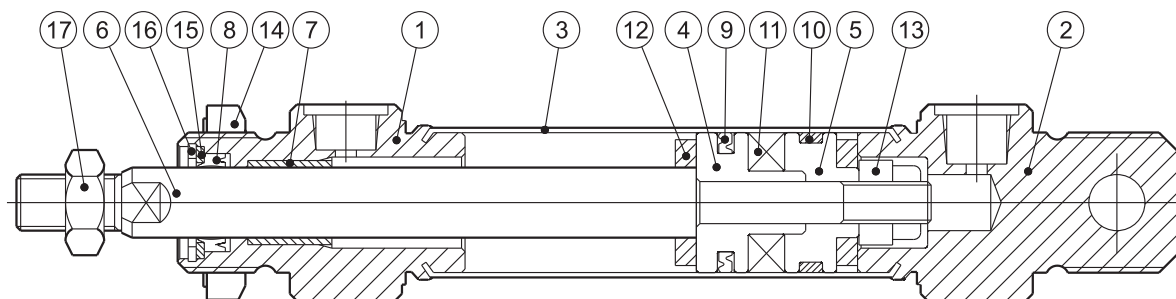
内部構造と部品名称

● 内径：Ø16



記号	部品名称	数量	記号	部品名称	数量
①	ロッドカバー	1	⑧	ピストンロッドシールセットルケース	1
②	ヘッドカバー	1	⑨	ピストンシールケース	2
③	チューブ	1	⑩	誘導磁石	1
④	ピストン	1	⑪	前緩衝ガスケット	1
⑤	ピストンロッド	1	⑫	後緩衝ガスケット	1
⑥	前カバープッシング	1	⑬	カバーキャップ	1
⑦	前カバープッシングOリング	1	⑭	軸キャップ	1

● 内径：Ø20、Ø25、Ø32、Ø40



記号	部品名称	数量	記号	部品名称	数量	記号	部品名称	数量
①	ロッドカバー	1	⑦	セルフベアリング	1	⑬	緩み防止ナット	1
②	ヘッドカバー	1	⑧	ピストンロッドシールセットルケース	1	⑭	カバーキャップ	1
③	チューブ	1	⑨	ピストンシールケース	1	⑮	軸シールガスケット	1
④	前部ピストン	1	⑩	ピストン耐摩耗リング	1	⑯	C型バックル	1
⑤	後部ピストン	1	⑪	誘導磁石	2	⑰	ピストンロッドキャップ	1
⑥	ピストンロッド	1	⑫	PUガスケット	1			

空気圧調質機器

空圧バルブ類

空気圧シリンダー

汎用管継手

磁気近接形スイッチ

空圧補助部品

製品重量表

単位:g(グラム)

シリンダー径	16	20	25	32	40
SD型、ストロークST = 0の時	66	145	194	325	530
ストロークが25mm増加することに増加する重量	4	10	16	19	22

部品重量表

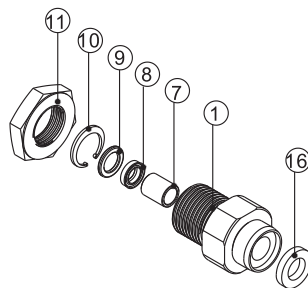
単位:g(グラム)

シリンダー径		16		20		25		32		40	
部品呼称		緩衝なし	緩衝あり	緩衝なし	緩衝あり	緩衝なし	緩衝あり	緩衝なし	緩衝あり	緩衝なし	緩衝あり
前カバーセット	★ シール ケース を含む	37.7	36.6	60.2	61.1	63.4	66.6	80.5	80.4	162.1	161.1
後カバーセット		17.9	17	34.5	33.6	44.1	40.6	78.9	71.8	151.7	137.8
ピストンセット		21	30.8	13.6	18.6	21.7	29.3	28.6	43.1	57.9	88.5

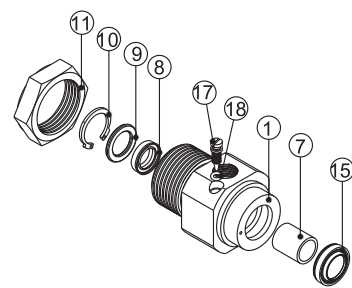
前カバーセット

記号	部品名称	数量
①	前カバー	1
⑦	前カバーブッシング	1
⑧	前カバーシールケース	1
⑨	エンドキャップOリング	1
⑩	C型バックル	1
⑪	C型バックル	1
⑮	C型バックル	1
⑯	C型バックル	1
⑰	C型バックル	1
⑱	C型バックル	1

● ガスケット緩衝



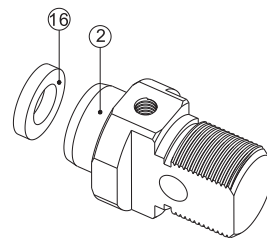
● 空気緩衝



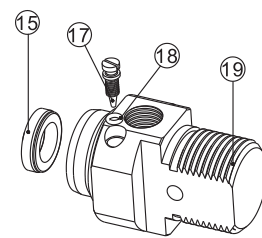
後カバーセット

記号	部品名称	数量
②	前カバー	1
⑮	前カバーブッシング	1
⑯	前カバーシールケース	1
⑰	エンドキャップOリング	1
⑱	C型バックル	1

● ガスケット緩衝



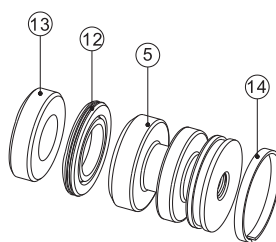
● 空気緩衝



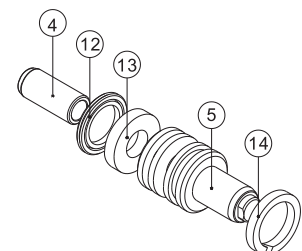
ピストンセット

記号	部品名称	数量
④	前カバー	1
⑤	前カバーブッシング	1
⑫	前カバーシールケース	1
⑬	エンドキャップOリング	1
⑭	C型バックル	1

● ガスケット緩衝



● 空気緩衝



SUA JIS規格丸形複動シリンダー



- JIS規格丸形シリンダー
- ステンレスチューブカシメタイプ
- ガasket緩衝と空気緩衝の2種類のシリンダーを選択できます

成品標準行程

シリンダー内径 (mm)	標準ストローク (mm)
16	5、10、15、30、45、60、75、100
20、25 32、40	25、50、75、100、125、150、200

完成品の注文表示

SUA		CA	25	100ST				T × n
シリンダーシリーズ	機種	取り付け形式	内径	ストローク	クッション方式	連結ベース	先端ジョイント	磁気近接形スイッチ
JIS 規格円形複動シリンダー	空白:標準品 (スイッチ無)	CA: 標準型 (内径:20~40)	16:16mm 20:20mm 25:25mm 32:32mm 40:40mm	完成品の標準ストロークを参考にしてください	空白:前後のガスケット緩衝 (標準型)	CABK: 標準型、連結ブラケット	Y:2山先端金具 (Y先)	規格:JFS01およびJFS03
	G:スイッチ付	CV-A:後ポート形 (内径6-16)			B:前後カバーに緩衝があることを示す		T:1山先端金具 (T先) (Ø10、Ø16に制限)	
	H:防塵ケース付き	CV-B:クレビスカット形 (内径6-16)			R:前カバーに緩衝があることを示す		PHS:ボールジョイント	P:PNP 3本のリード線、標準線長2m
	J:耐熱/耐酸・アルカリ	FA:前フランジ型			H:後カバーに緩衝があることを示す		KGT:ボールジョイント	N:NPN 3本のリード線、標準線長2m
	注: 1. 正常動作温度0°C~+60°C 2. 耐熱シールケースの動作温度は-10°C~+120°C	FB:後フランジ型			▲注:シリンダー径はØ32~Ø40に限る		注:寸法規格は、空圧補助ユニット KGT P. 334 PHS P. 335を参照してください	n:数量
		LB:軸方向脚ベース型						▲注:注文書にG記号があり、Txn記号がないシリンダーには誘導磁石のみが付属し、スイッチは付属していません
		CB:ダブルピーク型						JFS01
								JFS03

▲ 空白欄:標準品を示し、注文時にはマーク不要

空気圧調質機器

空圧バルブ類

空気圧シリンダー

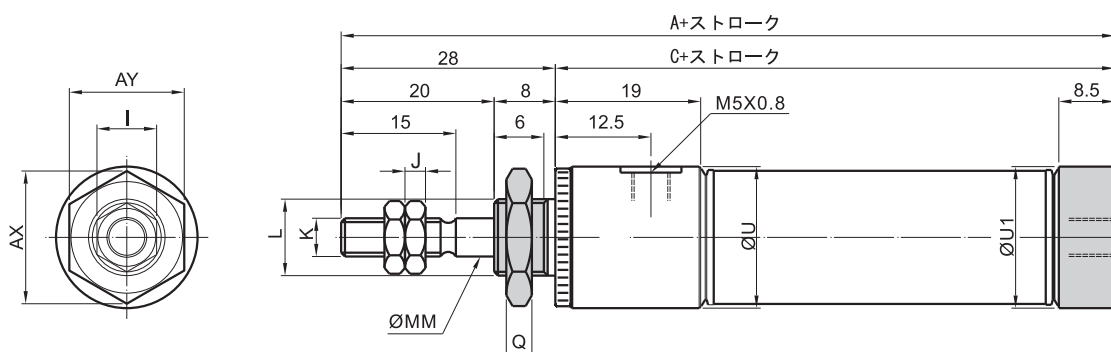
汎用管継手

磁気近接形スイッチ

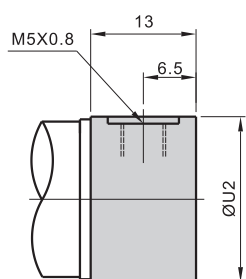
空圧補助部品

外部寸法図

● CV-A: 後ポート形 (内径16)

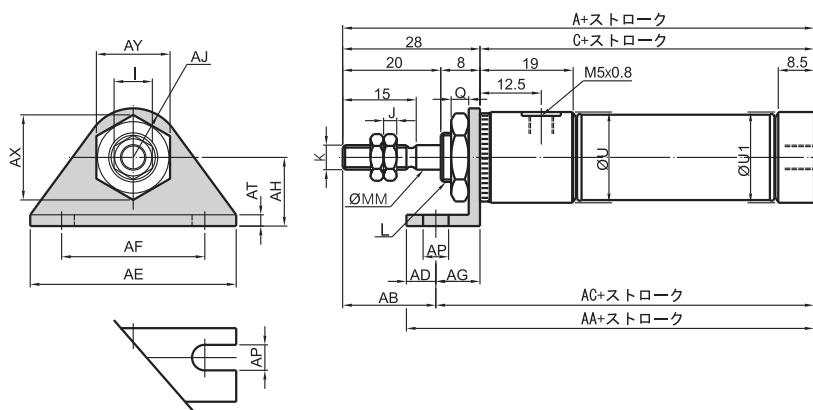


● CV-B: クレビスカット形 (内径16)

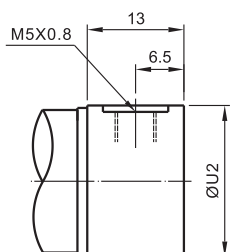


記号 内径	型式		標準型		誘導型		I	J	K	L	U	U ₁	U ₂	MM	AX	AY	Q
	A	C	A	C													
16	79.5	51.5	89.5	61.5	8	4	M5x0.8	M10x1.0	18.5	18.5	18.5	5	15.8	14	4		

● LB-A 軸方向ベース型 (内径Ø16)



● LB-8 (内径Ø16)

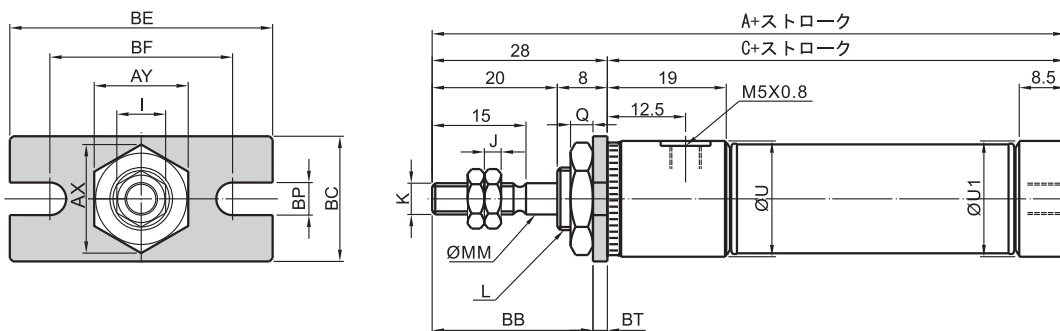


記号 内径	型式		標準型		誘導型		I	J	K	L	Q	U	U ₁	U ₂	MM
	A	C	A	C											
16	79.5	51.5	89.5	61.5	8	4	M5x0.8	M10x1.0	4	18.5	18.5	18.5	5		

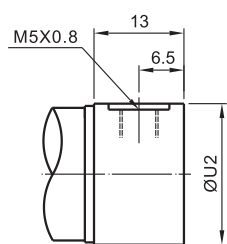
記号 内径	型式			標準型			誘導型									
	AA	AB	AC	AA	AB	AC	AD	AE	AF	AG	AH	AJ	AP	AT	AX	AY
16	66.5	19	60.5	76.5	19	70.5	6	42	29.2	9	14	10	5.2	2.3	15.5	14

外部寸法図

● FA-A前フランジ型 (内径 $\phi 16$)



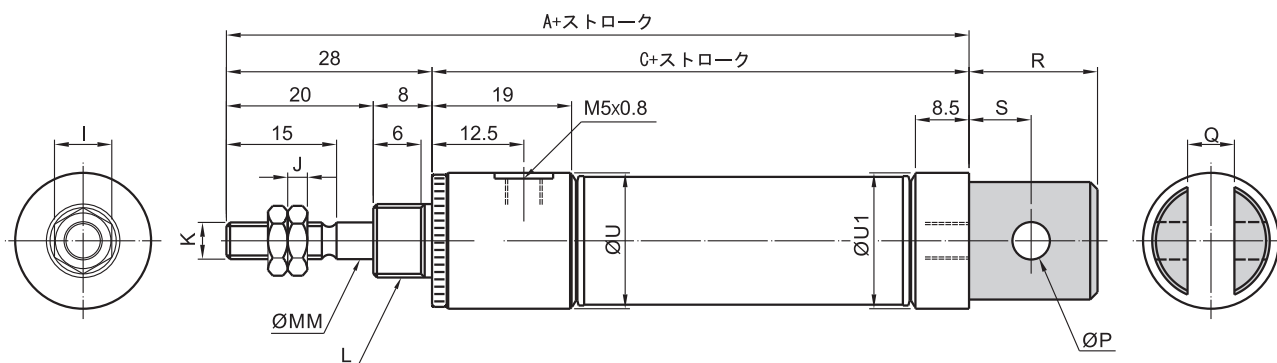
● FA-8 (内径 $\phi 16$)



記号 内径	型式		標準型		誘導型		I	J	K	L	U	U ₁	U ₂	MM	AX	AY	Q
	A	C	A	C													
16	79.5	51.5	89.5	61.5	8	4	M5x0.8	M10x1.0	18.5	18.5	18.5	5	15.8	14	4		

記号 内径	型式					
	BB	BC	BE	BF	BP	BT
16	25.7	20	42	29.2	5.2	2.3

● CBダブルピーク型 (内径 $\phi 16$)



記号 内径	型式				標準型				誘導型				I	J	K	L	P	Q	R	S	U	U ₁	MM
	A	C	CA	CB	A	C	CA	CB															
16	104	56	94	74	114	66	104	84	8	4	M5x0.8	M10x1.0	5.1±0.05	6.5 ^{+0.2} _{-0.1}	20	10	18.5	18.5	5				

空気圧調質機器

空圧バルブ類

空気圧シリンダー

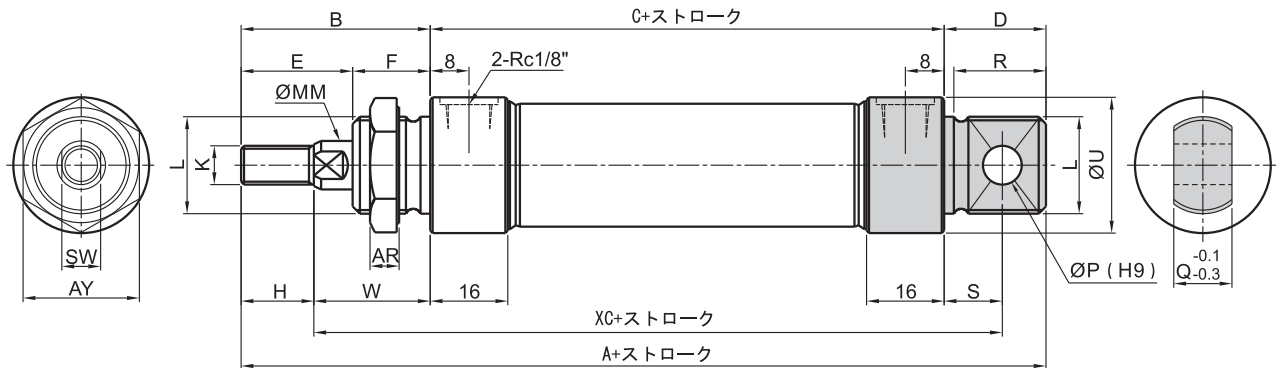
汎用管継手

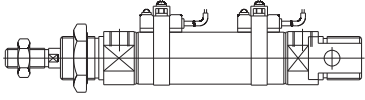
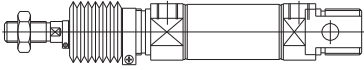
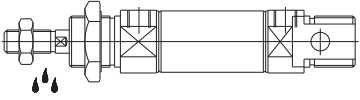
磁気近接形スイッチ

空圧補助部品

外部寸法図

● CA標準型 (内径 $\phi 20 \sim \phi 40$)



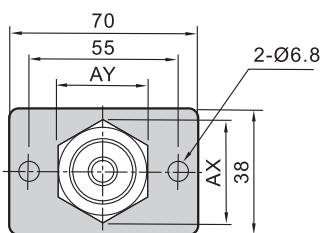
スイッチ付きシリンダー (SUA-G)	防塵ケース付きシリンダー (SUA-H)	耐熱/耐酸・アルカリシリンダー (SUA-J)
		
ピストンには永久磁石が装備され、シリンダー外部にはスイッチが付属しています	注文の表示では、材質(1)N:ゴム (2)V:耐熱を明記してください	耐熱温度: $\leq 120^{\circ} \text{C}$

記号 内径	A	B	C	D	E	F	H	K	L	P	Q	R	S	U	MM	SW	W	XC	AR	AY
20	136	39	76	21	23	16	15	M8x1.25	M20x1.5	8	12	19	12	28	10	8	24	112	6	24
25	141	44	76	21	26	18	18	M10x1.25	M22x1.5	8	12	19	12	31	12	10	26	114	7	26
32	154	51	76	27	31	20	23	M10x1.25	M27x2	10	20	25	15	37	12	10	28	119	8	32
40	156	53	76	27	31	22	23	M12x1.25	M33x2	10	20	25	15	46	16	14	30	121	8	38

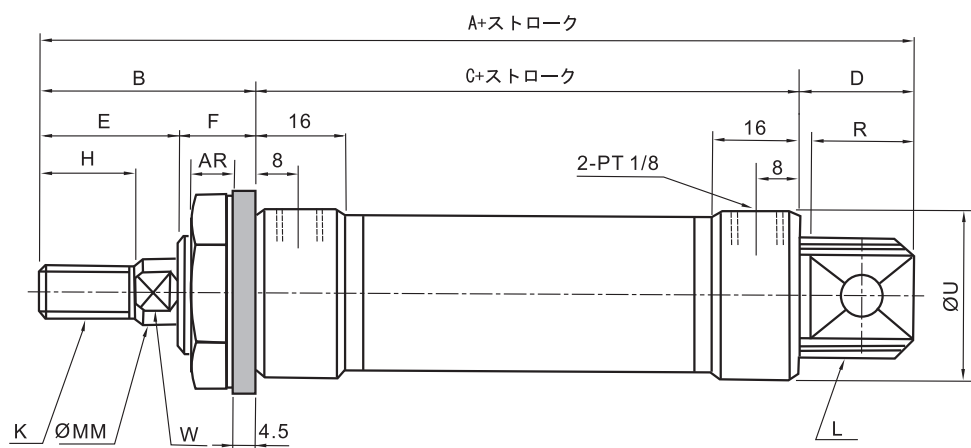
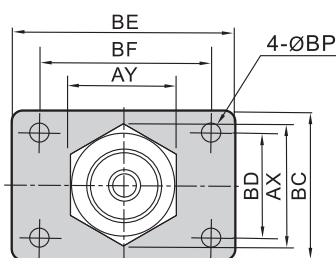
外部寸法図

● FA (FB) 前 (後) フランジ型 (内径 \varnothing 20~ \varnothing 40)

● \varnothing 20、 \varnothing 25



● \varnothing 32、 \varnothing 40



記号 内径	A	B	C	D	E	F	H	K	L	R	U	MM	W	AR	AX	AY	BC	BD	BE	BF	BP
20	136	39	76	21	23	16	15	M8x1.25	M20x1.5	19	28	10	8	6	27.7	24	-	-	-	-	-
25	141	44	76	21	26	18	18	M10x1.25	M22x1.5	19	31	12	10	7	30	26	-	-	-	-	-
32	154	51	76	27	31	20	23	M10x1.25	M27x2	25	37	12	10	8	37	32	45	20	80	60	6.8
40	156	53	76	27	31	22	23	M12x1.25	M33x2	25	46	16	14	8	44	38	50	30	100	80	9

空気圧調質機器

空圧バルブ類

空気圧シリンダー

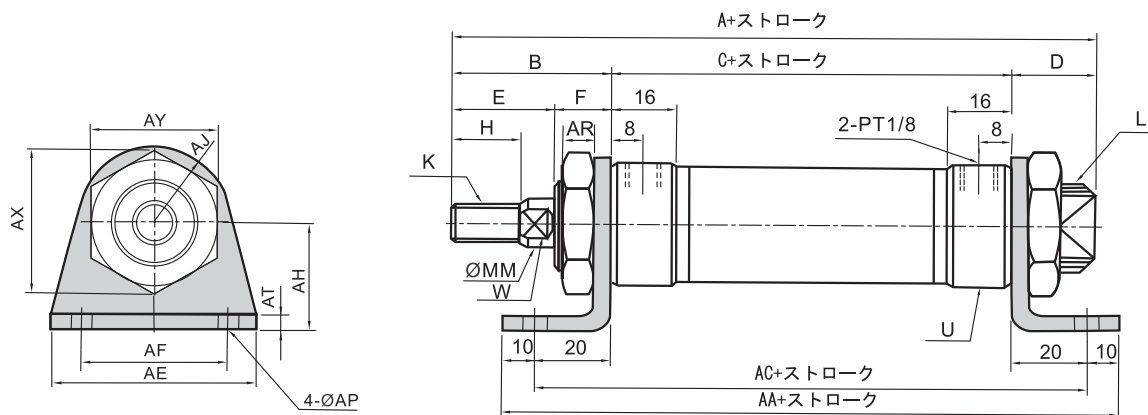
汎用管継手

磁気近接形スイッチ

空圧補助部品

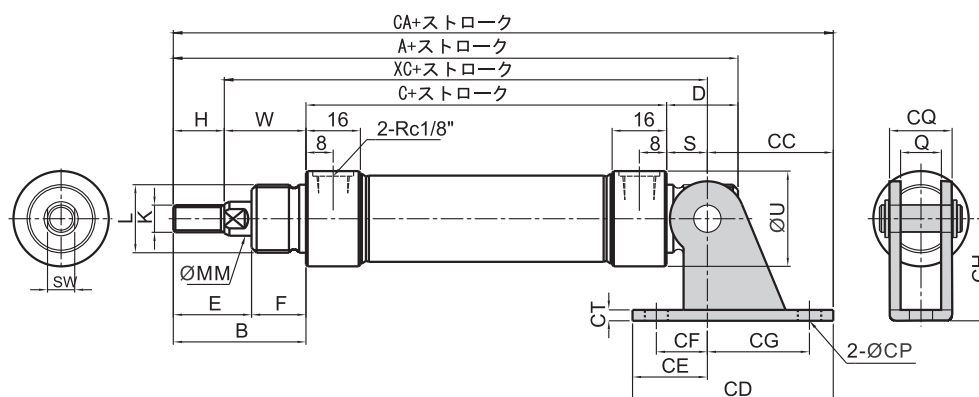
外部寸法図

● LB軸方向ベース型 (内径 $\varnothing 20 \sim \varnothing 40$)



記号 内径	A	B	C	D	E	F	H	K	L	MM	W	AA	AC	AE	AF	AH	AJ	AP	AT	AR	AX	AY	U
20	136	39	76	21	23	16	15	M8x1.25	M20x1.5	10	8	136	116	55	40	25	15.5	6.8	3.2	6	27.7	24	28
25	141	44	76	21	26	18	18	M10x1.25	M22x1.5	12	10	136	116	55	40	30	17	6.8	3.2	7	30	26	31
32	154	51	76	27	31	20	23	M10x1.25	M27x2	12	10	136	116	55	40	35	20	6.8	3.2	8	37	32	37
40	156	53	76	27	31	22	23	M12x1.25	M33x2	16	14	136	116	75	55	40	23.5	9	4	8	44	38	46

● CABKブラケット (内径 $\varnothing 20 \sim \varnothing 40$)



記号 内径	A	B	C	D	E	F	H	K	L	Q	S	U	MM	SW	W	CA	XC	CC	CD	CE	CF	CG
20	136	39	76	21	23	16	15	M8x1.25	M20x1.5	12	12	28	10	8	24	164	112	37	59	22	15	30
25	141	44	76	21	26	18	18	M10x1.25	M22x1.5	12	12	31	12	10	26	169	114	37	59	22	15	30
32	154	51	76	27	31	20	23	M10x1.25	M27x2	20	15	37	12	10	28	192	119	50	75	25	15	40
40	156	53	76	27	31	22	23	M12x1.25	M33x2	20	15	46	16	14	30	194	121	50	75	25	15	40


記号 内径	CH	CP	CQ	CT
20	30	6.8	18.4	3.2
25	30	6.8	18.4	3.2
32	40	9	28	4
40	40	9	28	4

SUC JIS規格丸形両ロッドシリンダー



- JIS規格丸形シリンダー
- ステンレスチューブカシメタイプ
- ガスケット緩衝と空気緩衝の2種類のシリンダーを選択できます

完成品の注文表示

SUC		FA	25	100ST			T × n
シリンダーシリーズ	機種	取り付け形式	内径	ストローク	クッション方式	先端ジョイント	磁気近接形スイッチ
JIS規格丸形両ロッドシリンダー	空白:標準品(スイッチ無) G:スイッチ付 H:防塵ケース付き J:耐熱/耐酸・アルカリ 注: 1. 正常動作温度0°C~+60°C 2. 耐熱シールケースの動作温度は-10°C~+120°C	CA:標準型 FA:前フランジ型 FB:後フランジ型 LB:軸方向脚ベース型	20:20mm 25:25mm 32:32mm 40:40mm	標準ストロークなし	空白:前後のガスケット緩衝(標準型) B:前後カバーに緩衝があることを示す R:前カバーに緩衝があることを示す H:後カバーに緩衝があることを示す ▲注:シリンダー径は032~040に限る	Y:2山先端金具(Y先) PHS:ボールジョイント KGT:フロートジョイント 注:寸法規格は、空圧補助ユニットKGT P.334 PHS P.335を参照してください	規格:JFS01 T:2本のリード線、標準線長2m P:PNP、3本のリード線、標準線長2m N:NPN 3本のリード線、標準線長2m n:数量 注:注文書にG記号があり、Tn記号がない:シリンダーには誘導磁石のみが付属し、スイッチは付属していないことを示します
							JFS01 

▲ 空白欄:標準品を示し、注文時にはマーク不要

空気圧調質機器

空圧バルブ類

空気圧シリンダー

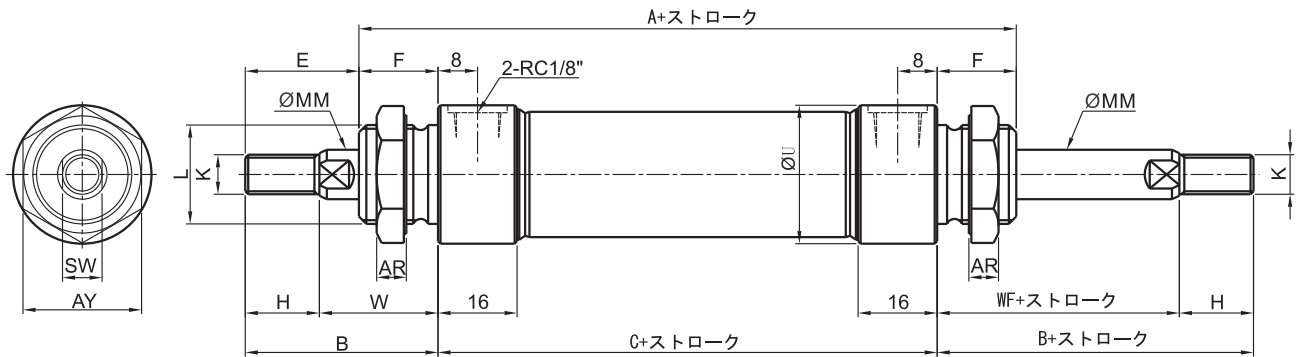
汎用管継手

磁気近接形スイッチ

空圧補助部品

外部寸法図

- 内径 $\varnothing 20 \sim \varnothing 40$
- 設置形式: SD



記号 内径	A	B	C	E	F	H	K	L	U	MM	SW	W	AR	AY
20	108	39	76	23	16	15	M8x1.25	M20x1.5	28	10	8	24	6	24
25	112	44	76	26	18	18	M10x1.25	M22x1.5	31	12	10	26	7	26
32	116	51	76	31	20	23	M10x1.25	M27x2.0	37	12	10	28	8	32
40	120	53	76	31	22	23	M12x1.25	M33x2.0	46	16	14	30	8	38

▲ 注: その他部品の外部寸法図は、SUA複動シリンダーP. 204~P. 209を参照してください

SUD JIS規格丸形両ロッドストローク調整付シリンダー



- JIS規格丸形シリンダー
- ステンレスチューブカシメタイプ
- ガスケット緩衝と空気緩衝の2種類のシリンダーを選択できます

完成品の注文表示

SUD		FA	25	100ST				T × n
シリンダーシリーズ	機種	取り付け形式	内径	ストローク	クッション方式	先端ジョイント	ストローク調整可能	磁気近接形スイッチ
JIS 規格丸形両ロッドストローク調整付シリンダー	空白:標準品(スイッチ無)	CA:標準型	20:20mm	標準ストロークなし	空白:前後のガスケット緩衝(標準型)	Y:2山先端金具(Y先)	標準調整可能ストロークの調整ブロックには2種類あります:25mmおよび50mm	規格:JFS01
	G:スイッチ付	FA:前フランジ型	25:25mm		B:前後カバーに緩衝があることを示す	PHS: ボールジョイント		注:寸法規格は、空圧補助ユニット KGT P. 334 PHS P. 335を参照してください
H:防塵ケース付き	FB:後フランジ型	32:32mm	R:前カバーに緩衝があることを示す	KGT: フロートジョイント	注:寸法規格は、空圧補助ユニット KGT P. 334 PHS P. 335を参照してください	P:PNP 3本のリード線、標準線長2m		
J:耐熱/耐酸・アルカリ	LB:軸方向脚ベース型	40:40mm	H:後カバーに緩衝があることを示す				N:NPN 3本のリード線、標準線長2m	
注: 1. 正常動作温度0°C~+60°C 2. 耐熱シールケースの動作温度-10°C~+120°C				⚠ 注:シリンダー径は032~040に限る		n:数量	注:注文書にG記号があり、Txn記号がない:シリンダーには誘導磁石のみが付属し、スイッチは付属していないことを示します	
							JFS01	

⚠ 空白欄:標準品を示し、注文時にはマーク不要

空気圧調質機器

空圧バルブ類

空気圧シリンダー

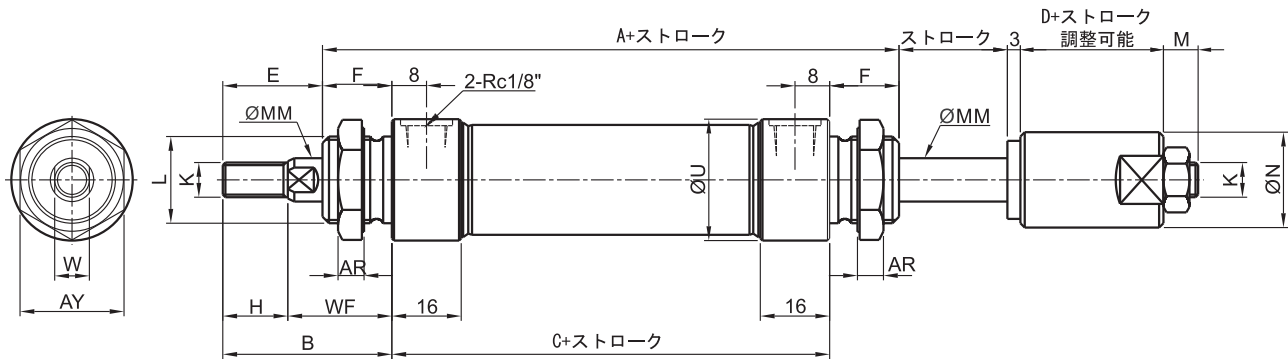
汎用管継手

磁気近接形スイッチ

空圧補助部品

外部寸法図

- 内径 $\varnothing 20 \sim \varnothing 40$



記号 内径	A	B	C	D	E	F	H	K	L	U	MM	W	WF	AR	AY	M	N
20	108	39	76	18	23	16	15	M8x1.25	M20x1.5	28	10	8	24	6	24	8	22
25	112	44	76	18	26	18	18	M10x1.25	M22x1.5	31	12	10	26	7	26	10	22
32	116	51	76	18	31	20	23	M10x1.25	M27x2.0	37	12	10	28	8	32	10	28
40	120	53	76	18	31	22	23	M12x1.25	M33x2.0	46	16	14	30	8	38	12	32

▲ 注: その他部品の外部寸法図は、SUA複動シリンダーP. 204~P. 209を参照してください

SUK JIS規格丸形エア・オイル作動シリンダー



- 空圧・油圧を利用して転換し、シリンダーの作動も安定した低速の機能を得られます
- 空圧・油圧転換筒を備え、空圧回路上で使用できます

空気圧調質機器

空圧バルブ類


空気圧シリンダー

汎用管継手

磁気近接形スイッチ

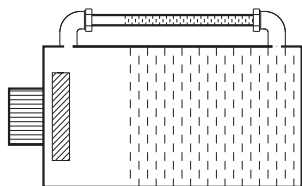
空圧補助部品

完成品の注文表示

SUK		FA	25	100ST		T × n
シリンダーシリーズ	機種	取り付け形式	内径	ストローク	先端ジョイント	磁気近接形スイッチ
JIS規格丸形エア・オイル作動シリンダー	空白:標準品(スイッチ無) G:スイッチ付 H:防塵ケース付き J:耐熱/耐酸・アルカリ 注: 1. 正常動作温度 0°C~+60°C 2. 耐熱シールケースの動作温度は-10°C~+120°C	CA:標準型 FA:前フランジ型 FB:後フランジ型 LB:軸方向脚ベース型 CB:ダブルピーク型	20:20mm 25:25mm 32:32mm 40:40mm	標準ストロークなし	Y:2山先端金具(Y先) PHS:ボールジョイント KGT:フロートジョイント 注:寸法規格は、空圧補助ユニット KGT P.334 PHS P.335を参照してください	規格:JFS01 T:2本のリード線、標準線長2m P:PNP 3本のリード線、標準線長2m N:NPN 3本のリード線、標準線長2m n:数量 注:注文書に記号があり、Tn記号がないシリンダーには誘導磁石のみが付属し、スイッチは付属していません JFS01 

▲ 空白欄:標準品を示し、注文時にはマーク不要

SUL JIS規格円型空気・オイル転換スリーブ

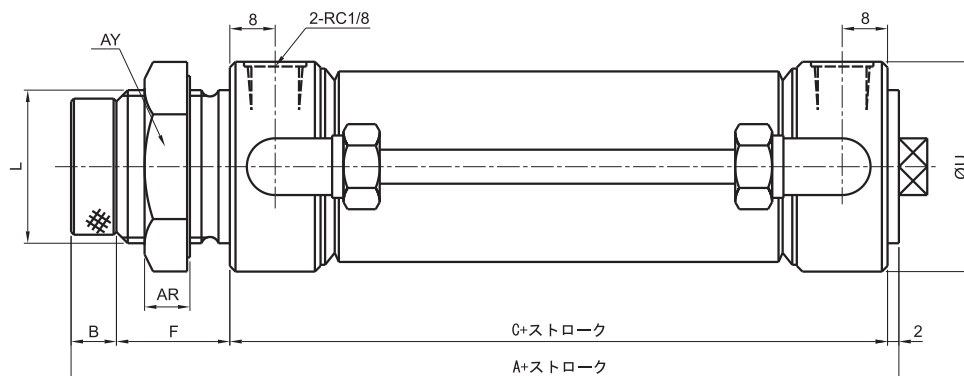


- 空圧・油圧作動シリンダーを搭載して使用し、シリンダー圧源を油圧源に転換できます

完成品の注文表示

SUL	FA	32	100ST	1
シリンダーシリーズ	取り付け形式	内径	ストローク	数量
JIS オイル 規格円型 空気・ スリーブ	CA:標準型	32:32mm	標準 ストローク なし	単位:本
	FA: 前フランジ型	40:40mm		
	LB: 軸方向脚ベース型			

外部寸法図



内径	記号	A	L	B	C	F	U	AR	AY
32		106	M27X2.0	8	76	31	37	8	37
40		110	M33X2.0	10	76	31	46	8	44

▲ 注: その他部品の外部寸法図は、SUA複動シリンダー-P. 204~P. 209を参照してください

SUBK JIS規格ダイレクトマウントシリンダー



- 空間を節約
- 取り付け精度を強化
- 取り付け時間を短縮
- クッション無及びクッション付有
- 普通ロッドシリーズ及び回転レスシリーズ

空気圧調質機器

空圧バルブ類



空気圧シリンダー

汎用管継手

磁気近接形スイッチ

空圧補助部品

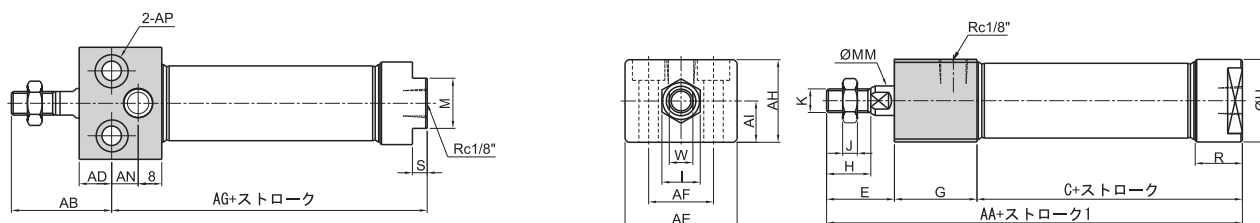
完成品の注文表示

SUBK		SE	25	100ST			T × n
シリンダーシリーズ	機種	取り付け形式	内径	ストローク	クッション方式	先端ジョイント	磁気近接形スイッチ
JIS ダイレクトマウントシリンダー	空白:標準品 (スイッチ無)	SE:垂直方向 (固定穴と軸芯は垂直)	20:20mm	標準ストロークなし	空白:前後のガスケット緩衝 (標準型)	Y:2山先端金具 (Y先)	規格:JFS01
	G:スイッチ付	FE:軸方向 (固定穴と軸芯は平行)	25:25mm		B:前後カバーに緩衝があることを示す	PHS: ポールジョイント	T:2本のリード線、標準線長2m
	H:防塵ケース付き (SEに限る)		32:32mm		R:前カバーに緩衝があることを示す	KGT: フロートジョイント	P:PNP 3本のリード線、標準線長2m
	J:耐熱/耐酸・アルカリ		40:40mm		H:後カバーに緩衝があることを示す	注:寸法規格は、空圧補助ユニット KGT P. 334 PHS P. 335を参照してください	N:NPN 3本のリード線、標準線長2m
	注: 1. 正常動作温度 0°C~+60°C 2. 耐熱シールケースの動作温度は-10°C~+120°C						n:数量 注:注文書にG記号があり、Txn記号がない:シリンダーには誘導磁石のみが付属し、スイッチは付属していません
							JFS01 
							JFS03 

▲ 空白欄:標準品を示し、注文時にはマーク不要

外部寸法図

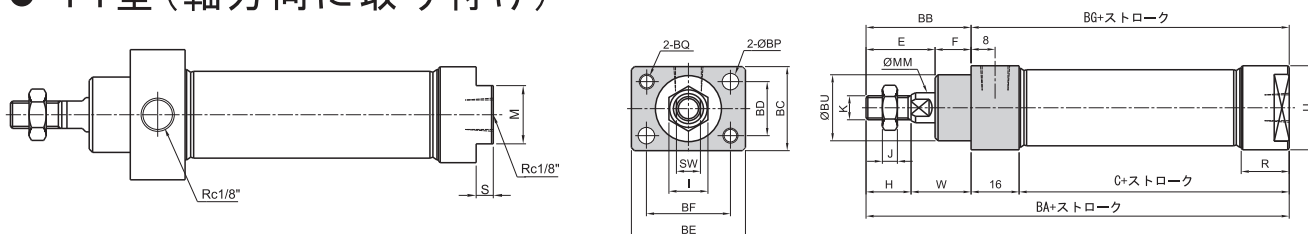
● SE型 (垂直方向に取り付け)



記号	MM	K	C	E	G	H	I	J	M	R	S	U	W	AA
内径 20	10	M8X1.25	60	23	28	15	13	6.5	17	16	5	28	8	111
25	12	M10X1.25	60	26	30	18	17	6	19	16	5	31	10	116
32	12	M10X1.25	60	31	36	23	17	6	22	16	6	37	10	127
40	16	M12X1.25	60	31	44	23	19	7	22	16	6	46	14	135

記号	AB	AD	AE	AF	AG	AH	AI	AN	AP
内径 20	34	11	38	22	77	28	14	9	Ø6.6通し穴、Ø11なべねじx深さ7
25	38	12	42	26	78	30	15	10	Ø6.6通し穴、Ø11なべねじx深さ7
32	45	14	54	34	82	36	18	14	Ø9通し穴、Ø14なべねじx深さ9
40	48	17	68	46	87	44	22	19	Ø11通し穴、Ø17.5なべねじx深さ11

● FT型 (軸方向に取り付け)



記号	MM	K	C	E	F	H	I	J	W	M	R	S	U	SW
内径 20	10	M8X1.25	60	23	12	15	13	6.5	20	17	16	5	28	8
25	12	M10X1.25	60	26	14	18	17	6	22	19	16	5	31	10
32	12	M10X1.25	60	31	14	23	17	6	22	22	16	6	37	10
40	16	M12X1.25	60	31	14	23	19	7	22	22	16	6	46	14

記号	BA	BB	BC	BD	BE	BF	BG	BP	BQ	BU
内径 20	111	35	28	18	38	28	76	5.5	M5x0.8	22
25	116	40	30	20	42	32	76	5.5	M5x0.8	24
32	121	45	36	24	54	42	76	6.6	M6x1.0	28
40	121	45	44	28	60	52	76	9	M8x1.25	32

▲ 注: その他部品の外部寸法図は、
SUA複動シリンダーP. 204~P. 209を
参照してください