

JHSC スイベルクランプ油圧シリンダー



- 本製品は量産部品向けの加工機械及びマシニングセンターのクランプ治具に適しており、生産効率を向上させることに最高の助力となります。
- 主な機能は油圧シリンダーの作動時に、ピストンを押し下げた時クランプアームが指定された角度まで回転し、ワークピースを直線に押し下げクランプし続けます。
- スイベル油圧シリンダーを使用する場合は、クランプ中における部品の破損を防ぐため、流量制御弁のお取り付けをお勧めします。
- クランプアームを長くする必要がある場合は、元の長さの1.5倍を超えないようにしてください。

シリンダー仕様

シリンダー内径 (mm)	25	32	40	50	63
ピストンロッド径 (mm)	18	20	22.4	28	35
回転ストローク (mm)	9	11	11	13	13
クランプストローク 標準/延長 (mm)	13	15 / 30	15 / 30	17 / 34	17 / 34
受圧面積 引き/押し	2.37 / 4.91	4.9 / 8.04	8.63 / 12.57	13.47 / 19.63	21.55 / 31.17
理論クランプ力 (kgf) (30kgf/cm ²)	71	147	259	404	647
使用流体 (kgf/cm ²)	鉱物油 ISO-VG32				
最高使用圧力 (kgf/cm ²)	100				
使用圧力範囲	5~70				
回転方向	R(右回転):時計回り/L(左回転):反時計回り/N:0°回転無し				
回転角度	標準角度90±2° 選択可能角度45°,60°				
作動方式	複動式				

製品標準規格

種類	内径	25	32	40	50	63
SD 配管形		●	●	●	●	●
MF マニホールド形 スピードコントローラ付		●	●	●	●	●
M マニホールド形		●	●	●	●	—
FA フランジ形		●	●	●	●	●
TB ボディネジ形		●	●	●	●	—
FAM フランジ マニホールド形		●	●	●	●	—
FCM フランジマニホールド形 スピードコントローラ付		●	●	●	●	●

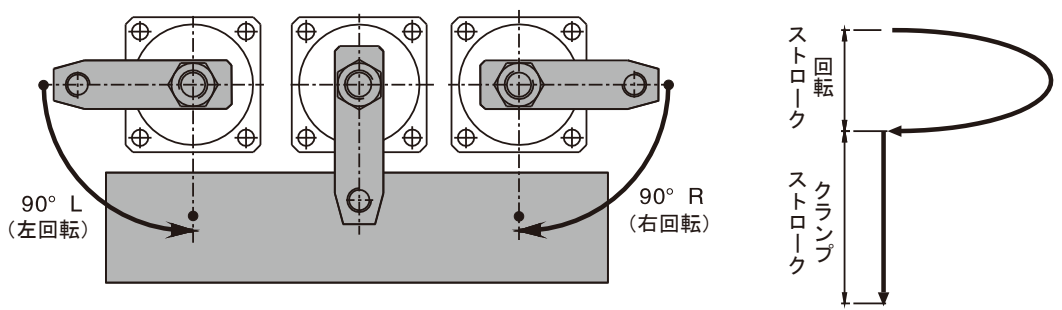
製品質量表 片側クランプアーム

単位:kg(公斤)

種類	内径	25	32	40	50	63
SD 配管形		1.3	1.7	2.0	3.2	5.1
MF マニホールド形 スピードコントローラ付		1.3	1.7	2.0	3.2	5.0
M マニホールド形		1.8	2.2	3.3	4.3	—
FA フランジ形		1.3	1.7	2.3	3.4	5.2
TB ボディネジ形		1.3	1.7	2.1	3.2	—
FAM フランジ マニホールド形		1.3	1.7	2.4	3.5	—
FCM フランジマニホールド形 スピードコントローラ付		1.3	1.7	2.4	3.5	5.5

タイロッド
シリンダー
コンパクト
シリンダー
クランプ治具スィベル
クランプシリンダー
金型シリンダー
冶金工程シリンダー
丸型シリンダー
強力ロータリーシリンダー

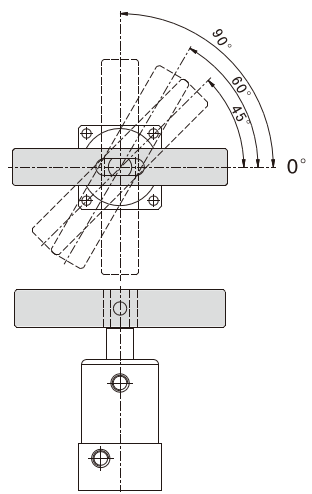
片側クランプアーム回転(方向)図



L (左回転): ピストンロッドは上死点位置にあり、クランプアームは反時計回りに回転してクランプします。

R (右回転): ピストンロッドは上死点位置にあり、クランプアームは時計回りに回転してクランプします。

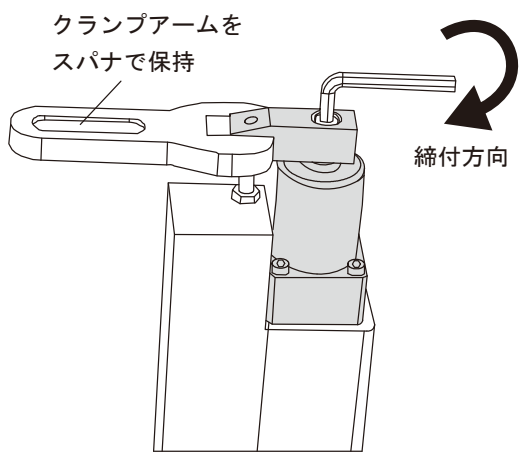
両側クランプアーム回転(方向)図



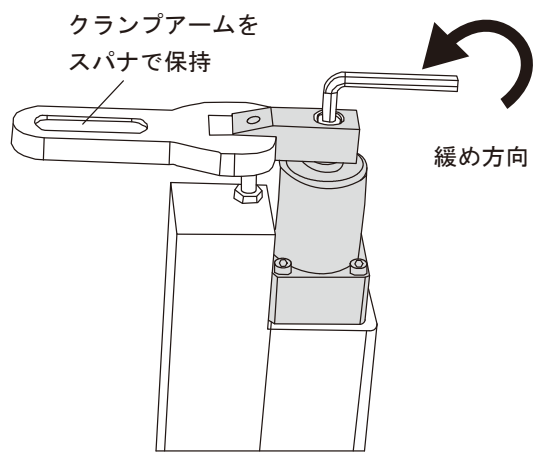
理論出力表

内径 (mm)	ロッド径 (mm)	クランプ時 ピストン受圧面積 (cm ²)	理論クランプ力 (kgf)	
			25kgf/cm ²	70kgf/cm ²
25	18	2.36	59	165
32	20	4.9	123	343
40	22.4	8.63	216	604
50	28	13.48	337	943
63	35	21.55	539	1509








クランプアームの取付け



クランプアームの取り外し



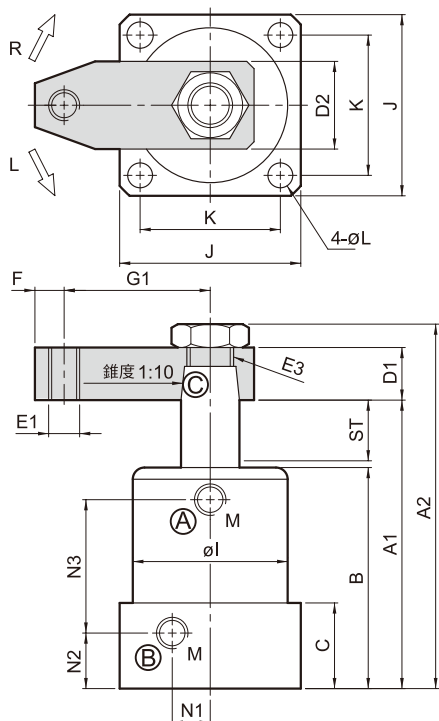
製品注文記号

JHSC	SD			SR	25	90	クランプ ストローク延長
シリンダー シリーズ	シリンダー種類			クランプ アームタイプ	内径	回転角度	クランプ ストローク
スィベルクランプ 油圧シリンダー	SD: 配管形	MF: マニホールド形 スピード コントローラ付	M: マニホールド形	SR: 片側右回転	25:25mm	90°	<ul style="list-style-type: none"> ● 無記号: 標準品 13,15,17 (シリンダー 特性表参照) ● 特注品: 30,34 注: SD 配管形 MF マニホール ド形スピード コントローラ 付限定
				SL: 片側左回転	32:32mm	45°	
				DR: 両側右回転	40:40mm	60°	
				DL: 両側左回転	50:50mm		
					63:63mm		
	FA: フランジ形	TB: ボディネジ形	FAM: フランジ マニホールド形				
							
	FCM: フランジマニホールド形 スピードコントローラ付						
							

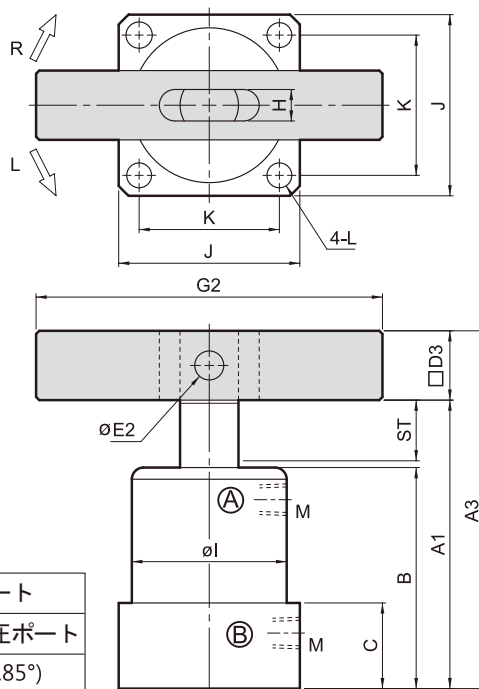
外形寸法図

■ SD 配管形

● S片側クランプアーム



● D両側クランプアーム



- Ⓐ クランプ油圧ポート
- Ⓑ アンクランプ油圧ポート
- Ⓒ テーパー 1:10 (2.85°)

記号 内径	回転 ストローク	クランプ ストローク	ST	A1	A2	A3	B	C	D1	D2	D3	E1	E2
25	9	13	22	101	124	120	76	27	15	27	19	M10x1.5	8
32	11	15	26	115	140	137.2	85	30	17	31	22.2	M10x1.5	8
	11	30	41	145	170	167.2	100						
40	11	15	26	120	148	142.2	90	30	18	31	22.2	M10x1.5	10
	11	30	41	150	178	172.2	105						
50	13	17	30	134	166	159.4	100	34	20	37	25.4	M12x1.75	12
	13	34	47	168	200	193.4	117						
63	13	17	30	139	175	170.8	105	34	23	48	31.8	M16x2.0	15
	13	34	47	173	209	204.8	122						

記号 内径	E3	F	G1	G2	H	I	J	K	L	M	N1	N2	N3
25	M14x1.5	10	50	140	9	46	52	40	6.8	RC1/8	8	17	46
32	M16x1.5	10	55	160	10	50	56	44	6.8	RC1/8	10	19	52
													67
40	M18x1.5	10	60	160	10	54	63	48	9	RC1/8	12	19	57
													72
50	M20x1.5	12	65	180	12	66	72	57	9	RC1/4	15	21.5	63.5
													80.5
63	M26x1.5	15	75	200	15	80	88	70	11	RC1/4	17	22	68
													85

タイロッド
シリンダー

コンパクト
シリンダー

クランプ治具スィベル
クランプシリンダー

金型シリンダー

冶金工程シリンダー

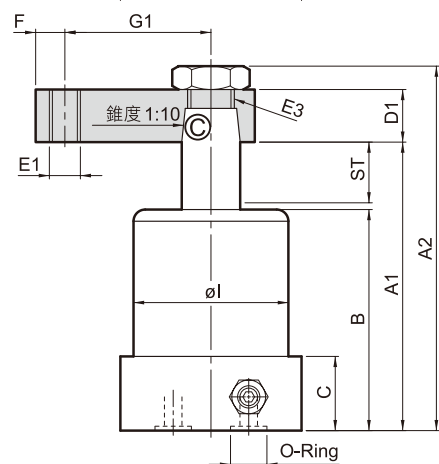
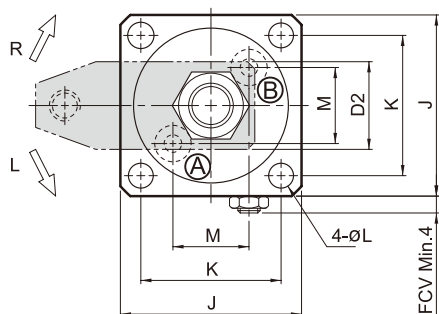
丸型シリンダー

強力ロータリーシリンダー

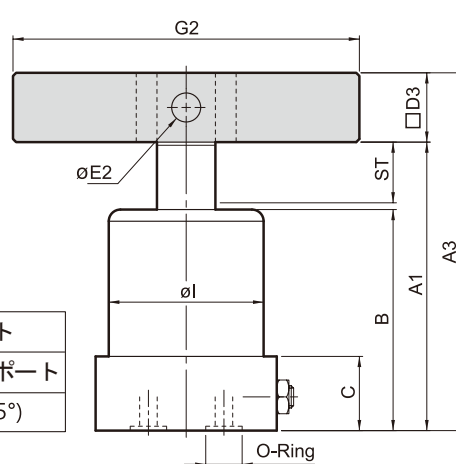
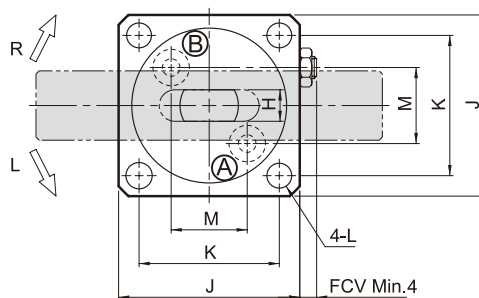
外形寸法図

■ MF マニホールド形スピードコントローラ付

● S片側クランプアーム



● D両側クランプアーム



- (A) クランプ油圧ポート
- (B) アンクランプ油圧ポート
- (C) テーパー 1:10 (2.85°)

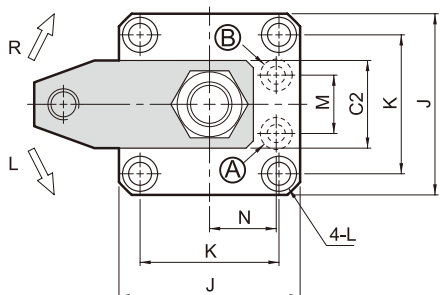
記号 内径	回転 ストローク	クランプ ストローク	ST	A1	A2	A3	B	C	D1	D2	D3	E1	E2
25	9	13	22	101	124	120	76	22	15	27	19	M10x1.5	8
32	11	15	26	115	140	137.2	85	25	17	31	22.2	M10x1.5	8
	11	30	41	145	170	167.2	100						
40	11	15	26	120	148	142.2	90	25	18	31	22.2	M10x1.5	10
	11	30	41	150	178	172.2	105						
50	13	17	30	134	166	159.4	100	30	20	37	25.4	M12x1.75	12
	13	34	47	168	200	193.4	117						
63	13	17	30	139	175	170.8	105	30	23	48	31.8	M16x2.0	15
	13	34	47	173	209	204.8	122						

記号 内径	E3	F	G1	G2	H	I	J	K	L	M	O-Ring
25	M14x1.5	10	50	140	9	46	55	42	6.8	19	P7
32	M16x1.5	10	55	160	10	50	57	44	6.8	21	P7
40	M18x1.5	10	60	160	10	54	63	48	9	23	P9
50	M20x1.5	12	65	180	12	66	72	57	9	28	P9
63	M26x1.5	15	75	200	15	80	88	70	11	32	P9

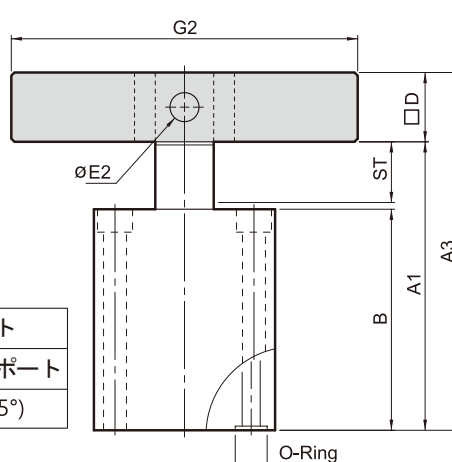
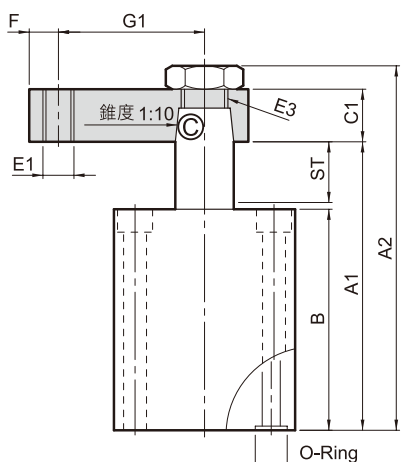
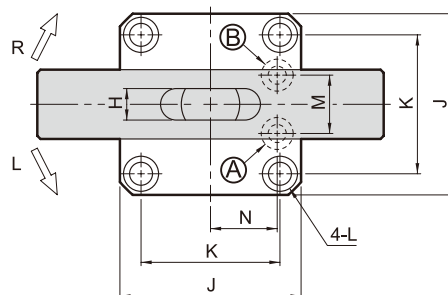
外形寸法図

■ M マニホールド形

● S片側クランプアーム



● D両側クランプアーム



- (A) クランプ油圧ポート
- (B) アンクランプ油圧ポート
- (C) テーパー 1:10(2.85°)

記号 内径	回転 ストローク	クランプ ストローク	ST	A1	A2	A3	B	C1	C2	D	E1	E2
25	9	13	22	101	124	120	76	15	27	19	M10x1.5	8
32	11	15	26	115	140	137.2	85	17	31	22.2	M10x1.5	8
40	11	15	26	120	148	142.2	90	18	31	22.2	M10x1.5	10
50	13	17	30	134	166	159.4	100	20	37	25.4	M12x1.75	12

記号 内径	E3	F	G1	G2	H	J	K	L	M	N	O-Ring
25	M14x1.5	10	50	140	9	55	42	Ø6.8-Ø10.5x6.5dp	18	20	P7
32	M16x1.5	10	55	160	10	57	44	Ø6.8-Ø10.5x6.5dp	22	22	P7
40	M18x1.5	10	60	160	10	69	52	Ø9-Ø14x9dp	26	26	P8
50	M20x1.5	12	65	180	12	75	58	Ø9-Ø14x9dp	32	30	P8

タイロッド
シリンダー

コンパクト
シリンダー

クランプ治具スィベル
クランプシリンダー

金型シリンダー

冶金工程シリンダー

丸型シリンダー

強力ロータリーシリンダー

外形寸法図

■ FA フランジ形

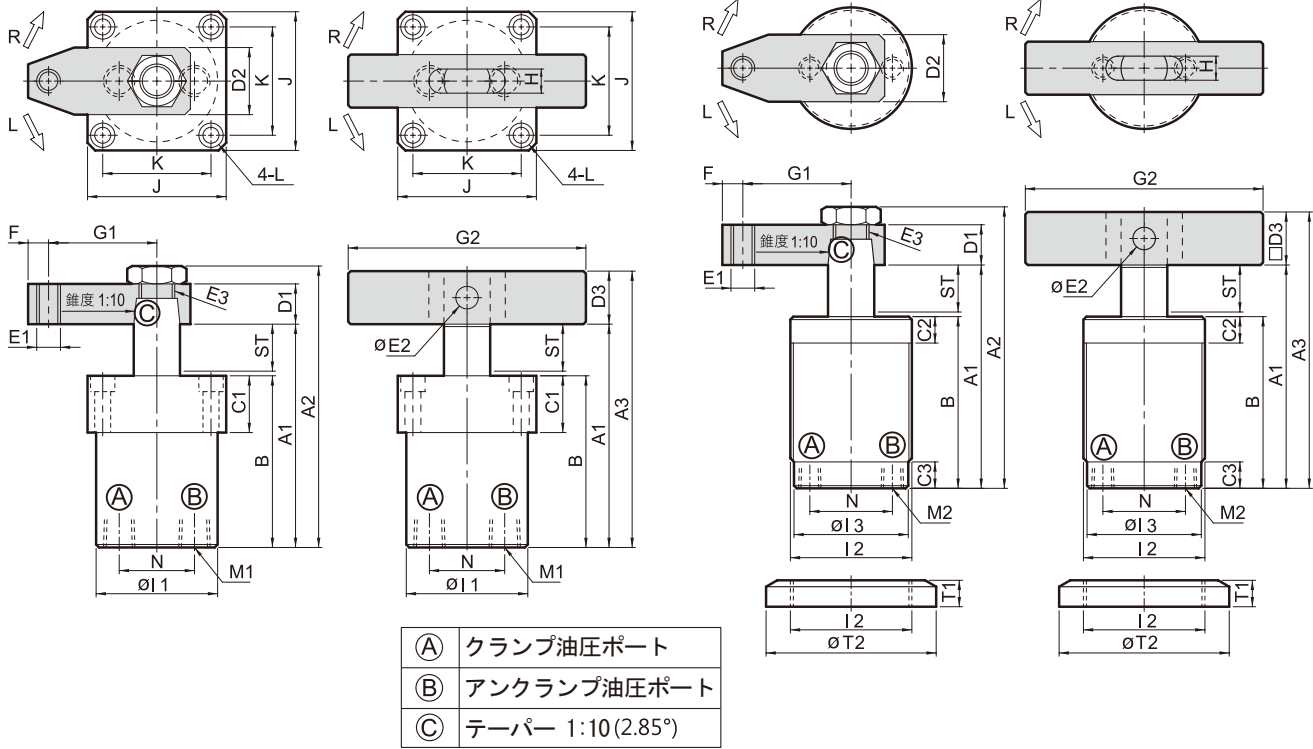
- S片側
クランプアーム

- D両側
クランプアーム

■ TB ボディネジ形(Ø25~Ø50)

- S片側
クランプアーム

- D両側
クランプアーム



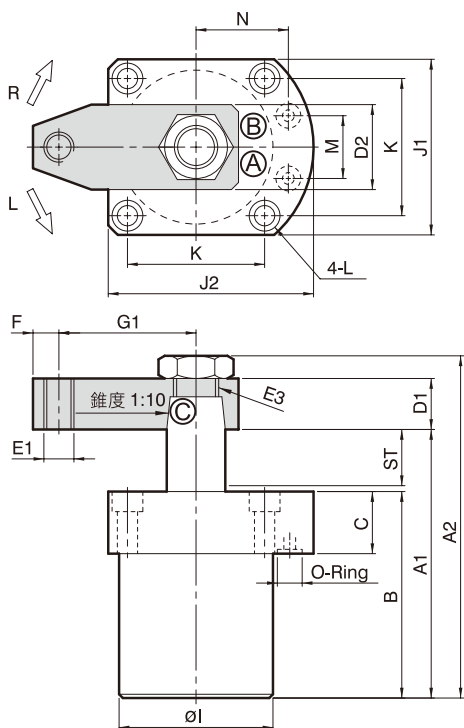
記号 内径	回転 ストローク	クランプ ストローク	ST	A1	A2	A3	B	C1	C2	C3	D1	D2	D3	E1	E2	E3
25	9	13	22	101	124	120	76	22	10	8	15	27	19	M10x1.5	8	M14x1.5
32	11	15	26	115	140	137.2	85	25	10	9	17	31	22.2	M10x1.5	8	M16x1.5
40	11	15	26	120	148	142.2	90	25	12	9	18	31	22.2	M10x1.5	10	M18x1.5
50	13	17	30	134	166	159.4	100	30	12	11	20	37	25.4	M12x1.75	12	M20x1.5
63	13	17	30	139	175	170.8	105	30	—	—	23	48	31.8	M16x2.0	15	M26x1.5

記号 内径	F	G1	G2	H	I1	I2	I3	J	K	L	M1	M2	N	T1x2 Pcs	T2
25	10	50	140	9	45	M45x1.5	43	53	40	Ø6.8-Ø10.5x6.5dp	RC1/4	RC1/8	28	10	65
32	10	55	160	10	50	M50x1.5	48	57	44	Ø6.8-Ø10.5x6.5dp	RC1/4	RC1/8	32	11	70
40	10	60	160	10	58	M55x1.5	53	69	52	Ø9-Ø14x9dp	RC1/4	RC1/8	40	11	75
50	12	65	180	12	68	M65x1.5	63	75	58	Ø9-Ø14x9dp	RC1/4	RC1/8	50	12	85
63	15	75	200	15	81	—	—	90	70	Ø11-Ø17x11dp	RC1/4	—	63	—	—

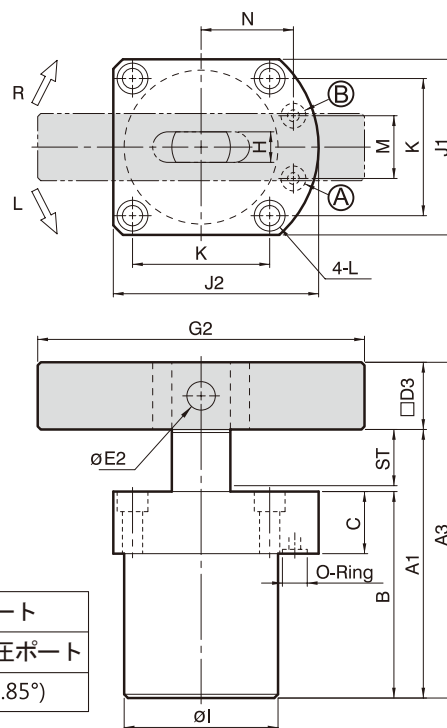
外形寸法図

■ FAM フランジマニホールド形

● S片側クランプアーム



● D両側クランプアーム



- (A) クランプ油圧ポート
- (B) アンクランプ油圧ポート
- (C) テーパー 1:10 (2.85°)

記号 内径	回転 ストローク	クランプ ストローク	ST	A1	A2	A3	B	C	D1	D2	D3	E1	E2
25	9	13	22	101	124	120	76	22	15	27	19	M10x1.5	8
32	11	15	26	115	140	137.2	85	25	17	31	22.2	M10x1.5	8
40	11	15	26	120	148	142.2	90	25	18	31	22.2	M10x1.5	10
50	13	17	30	134	166	159.4	100	30	20	37	25.4	M12x1.75	12

記号 内径	E3	F	G1	G2	H	I	J1	J2	K	L	M	N	O-Ring
25	M14x1.5	10	50	140	9	45	55	64	42	Ø6.8-Ø10.5x6.5dp	20	28	P6
32	M16x1.5	10	55	160	10	50	57	65.5	44	Ø6.8-Ø10.5x6.5dp	22	29	P6
40	M18x1.5	10	60	160	10	58	69	79	52	Ø9-Ø14x9dp	26	34.5	P9
50	M20x1.5	12	65	180	12	68	75	87	58	Ø9-Ø14x9dp	30	39	P9

タイロッド
シリンダー

コンパクト
シリンダー

クランプ治具スィベル
クランプシリンダー

金型シリンダー

冶金工程シリンダー

丸型シリンダー

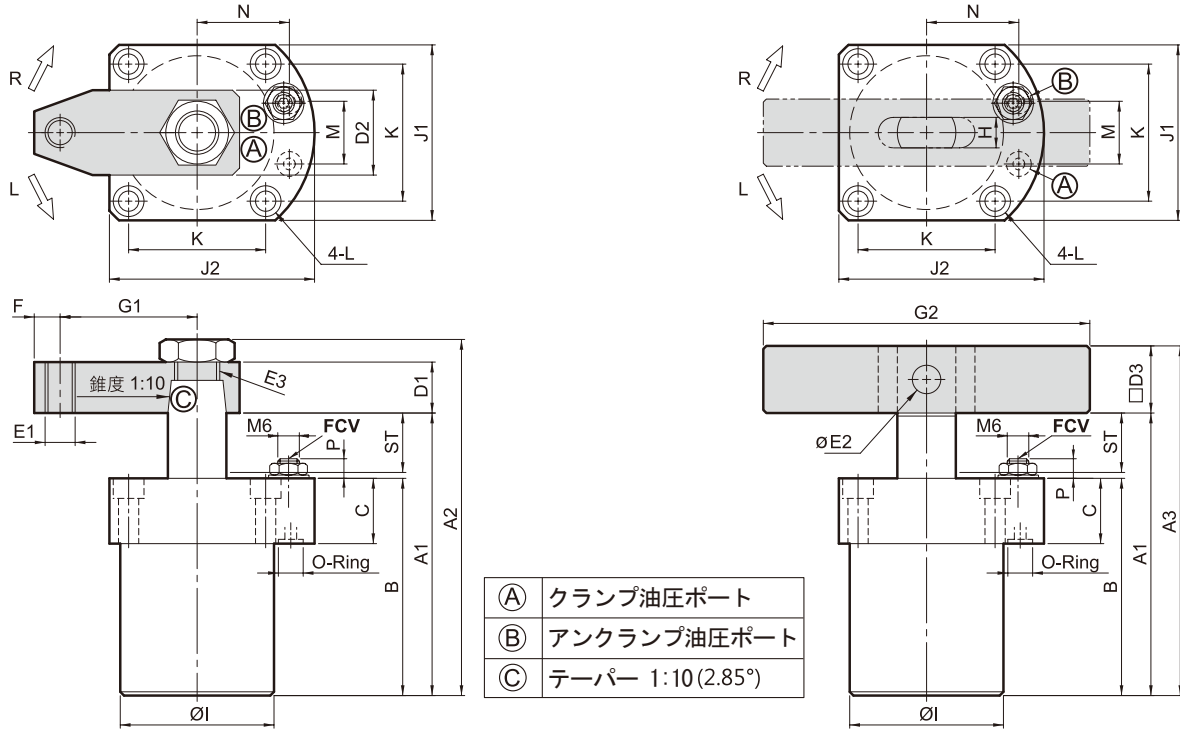
強力ロータリーシリンダー

外形寸法図

■ FCM フランジマニホールド形スピードコントローラ付

● S片側クランプアーム

● D両側クランプアーム



記号 内径	回転 ストローク	クランプ ストローク	ST	A1	A2	A3	B	C	D1	D2	D3	E1	E2	E3
25	9	13	22	101	124	120	76	22	15	27	19	M10x1.5	8	M14x1.5
32	11	15	26	115	140	137.2	85	25	17	31	22.2	M10x1.5	8	M16x1.5
40	11	15	26	120	148	142.2	90	25	18	31	22.2	M10x1.5	10	M18x1.5
50	13	17	30	134	166	159.4	100	30	20	37	25.4	M12x1.75	12	M20x1.5
63	13	17	30	139	175	170.8	105	30	23	48	31.8	M16x2.0	15	M26x1.5

記号 内径	F	G1	G2	H	I	J1	J2	K	L	M	N	O-Ring	P 最小	P 最大
25	10	50	140	9	45	55	64	42	Ø6.8-Ø10.5x6.5dp	20	28	P6	7	9.9
32	10	55	160	10	50	57	65.5	44	Ø6.8-Ø10.5x6.5dp	22	29	P6	4.5	7.8
40	10	60	160	10	58	69	79	52	Ø9-Ø14x9dp	26	34.5	P9	4.5	7.8
50	12	65	180	12	68	75	87	58	Ø9-Ø14x9dp	30	39	P9	4	7.3
63	15	75	200	15	81	90	104	70	Ø11-Ø17x11dp	34	47	P9	4	7.3

• MEMO

タイロッド
シリンダー

コンパクト
シリンダー

クランプ治具スイベル
クランプシリンダー

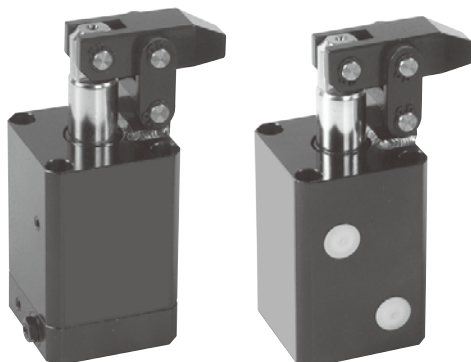
金型シリンダー

冶金工程シリンダー

丸型シリンダー

強力ロータリーシリンダー

JHLC リンククランプ油圧シリンダー



- 本製品は自動化加工の目的を達成するために、直線方向でワークピースを挟みます。
- 支持形式は配管形とマニホールド形、2種類あります。

シリンダー仕様

シリンダー内径 (mm)	25	32	40	50	63
ピストンロッド径 (mm)	18	20	22.4	28	35
全ストローク (mm)	25	25	30	34	40
受圧面積 引き/押し (cm ²)	2.37 / 4.91	4.9 / 8.04	8.63 / 12.57	13.47 / 19.63	21.55 / 31.17
理論クランプ力 (kgf) (30kgf/cm ²)	110	190	288	453	701
使用流体	鉱物油 ISO-VG32				
最高使用圧力 (kgf/cm ²)	70				
使用圧力範囲 (kgf/cm ²)	5~50				
作動方式	複動式				

製品注文記号

JHLC	SD			25
シリンダーシリーズ	シリンダー種類			内径
油圧シリンダー リンククランプ	SD: 配管形	MF: マニホールド形 スピード コントローラ付	M: マニホールド形	25:25mm
				32:32mm
				40:40mm
				50:50mm
				63:63mm
	FA: フランジ形	FAM: フランジ マニホールド形	FCM: フランジマニホールド形 スピードコントローラ付	

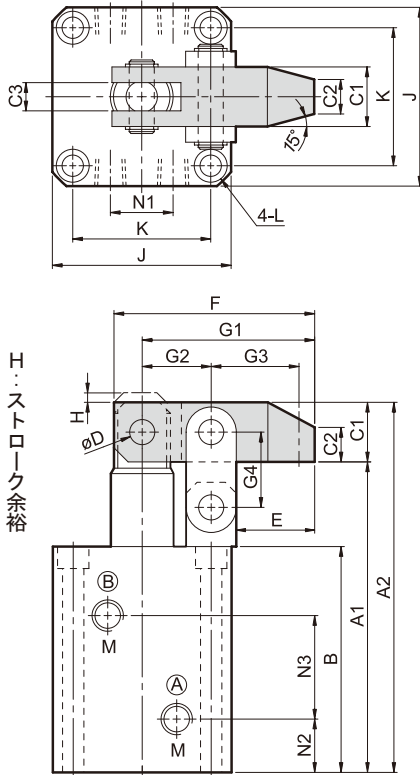
製品質量表

単位 : kg (公斤)

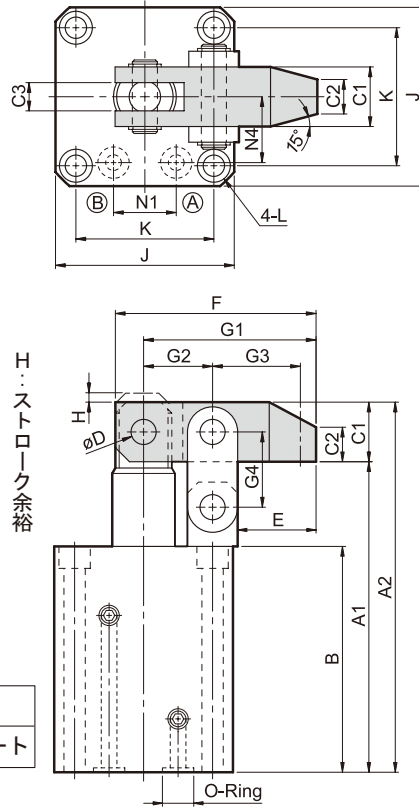
種類		内径				
		25	32	40	50	63
SD	配管形	1.9	2.1	3.3	4.4	8.3
M	マニホールド形	1.9	2.1	3.3	4.5	8.4
MF	マニホールド形 スピード コントローラ付	2.1	2.2	3.6	4.8	8.5
FA	フランジ形	1.4	1.7	2.5	3.8	7.0
FAM	フランジ マニホールド形	1.4	1.7	2.3	3.6	6.2
FCM	フランジ マニホールド形 スピード コントローラ付	1.4	1.7	2.3	3.6	6.2

外形寸法図

■ SD 配管形



■ M マニホールド形



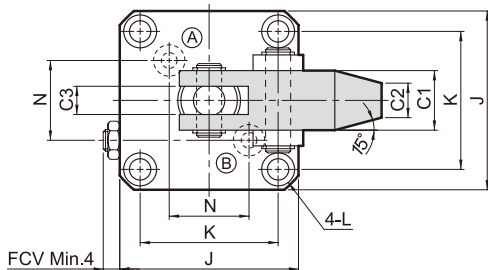
- (A) クランプ油圧ポート
- (B) アンクランプ油圧ポート

記号 内径	A1	A2	B	C1	C2	C3	D	E	F	G1	G2	G3	G4
	25	103	122	76	19	11	9	8	25	64	55	22	28
32	112	131	85	19	11	9	8	25	64	55	22	28	24
40	122	144.2	90	22.2	13	10	10	30	77	66	26	34	29
50	137	162.4	100	25.4	15	11	12	35.5	90	77	30	39	33
63	155	186.8	111	31.8	19	15	15	43	110	94	36	48	39

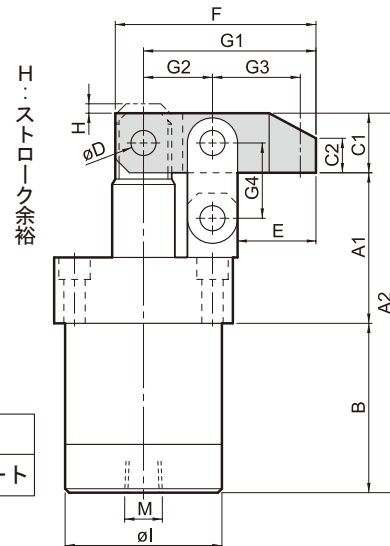
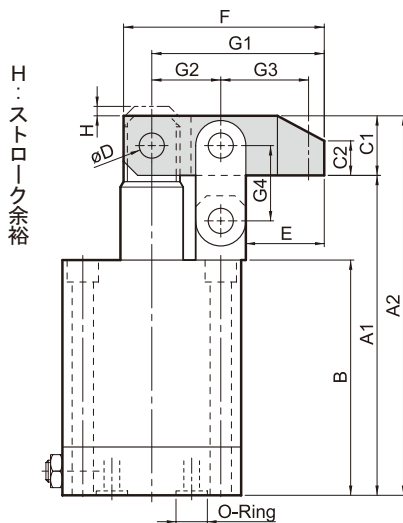
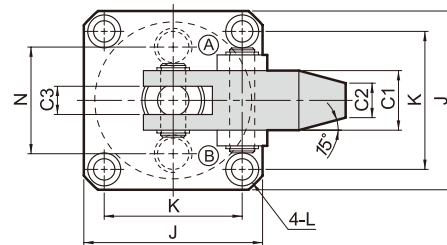
記号 内径	H	J	K	L	M	N1	N2	N3	N4	O-Ring
	25	3	55	42	Ø6.8-Ø10.5x6.5dp	RC1/8	18	17	33	20
32	3	57	44	Ø6.8-Ø10.5x6.5dp	RC1/8	22	19	38	22	P7
40	4	69	52	Ø9-Ø14x9dp	RC1/4	26	19	40	26	P8
50	4	75	58	Ø9-Ø14x9dp	RC1/4	32	21.5	45	30	P8
63	4	96	75	Ø11-Ø18x11dp	RC1/4	38	22	52	38	P9

外形寸法図

MF マニホールド形 スピードコントローラ付



FA フランジ形



- Ⓐ クランプ油圧ポート
- Ⓑ アンクランプ油圧ポート

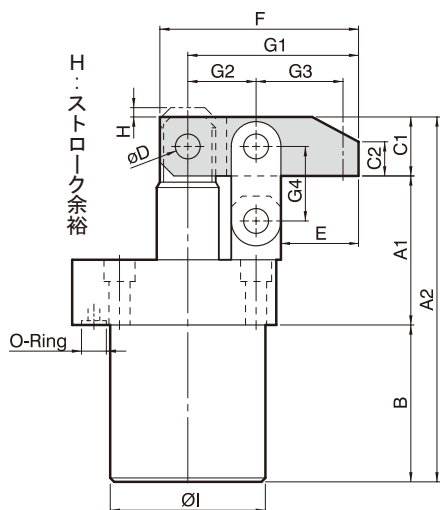
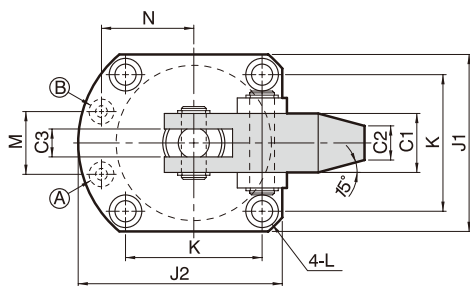
記号 内径	記号													
	A1	A2	B	C1	C2	C3	D	E	F	G1	G2	G3	G4	
MF	25	112	131	85	19	11	9	8	25	64	55	22	28	24
	32	115	134	88	19	11	9	8	25	64	55	22	28	24
	40	130	152	98	22.2	13	10	10	30	77	66	26	34	29
	50	145	170.4	108	25.4	15	11	12	35.5	90	77	30	39	33
FA	25	49	131	63	19	11	9	8	25	64	55	22	28	24
	32	52	134	63	19	11	9	8	25	64	55	22	28	24
	40	57	152.2	73	22.2	13	10	10	30	77	66	26	34	29
	50	67	170.4	78	25.4	15	11	12	35.5	90	77	30	39	33
	63	77	194.8	86	31.8	19	15	15	43	110	94	36	48	39

記号 内径	記号								
	H	I	J	K	L	M	N	O-Ring	
MF	25	3	—	55	42	∅6.8-∅10.5x6.5dp	—	19	P7
	32	3	—	57	44	∅6.8-∅10.5x6.5dp	—	21	P7
	40	4	—	69	52	∅9-∅14x9dp	—	23	P9
	50	4	—	75	58	∅9-∅14x9dp	—	28	P9
FA	25	3	45	55	42	∅6.8-∅10.5x6.5dp	RC1/4	25	—
	32	3	50	57	44	∅6.8-∅10.5x6.5dp	RC1/4	32	—
	40	4	58	69	52	∅9-∅14x9dp	RC1/4	40	—
	50	4	68	75	58	∅9-∅14x9dp	RC1/4	50	—
	63	4	87	96	75	∅11-∅17x11dp	RC1/4	63	—

外形寸法図

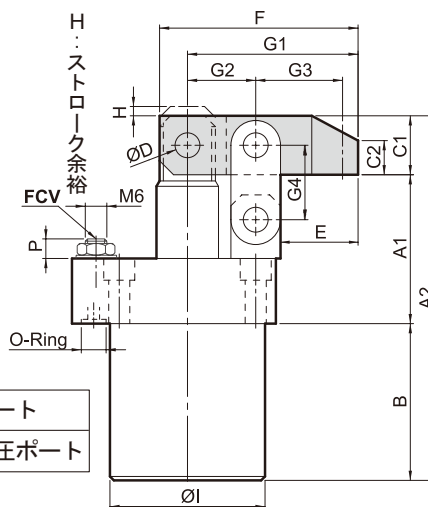
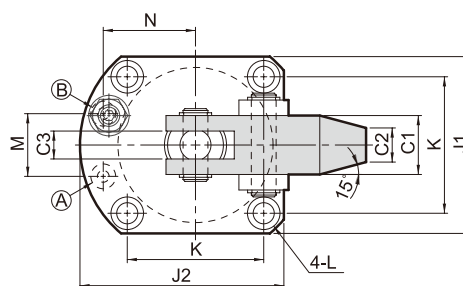
■ FAM フランジマニホールド形

● 内径：25~50



■ FCM フランジマニホールド形 スピードコントローラ付

● 内径：25~63



- Ⓐ クランプ油圧ポート
- Ⓑ アンクランプ油圧ポート

記号 内径	A1	A2	B	C1	C2	C3	D	E	F	G1	G2	G3	G4
25	49	122	54	19	11	9	8	25	64	55	22	28	24
32	52	131	60	19	11	9	8	25	64	55	22	28	24
40	57	144.2	65	22.2	13	10	10	30	77	66	26	34	29
50	67	162.4	70	25.4	15	11	12	35.5	90	77	30	39	33
63	77	186.8	78	31.8	19	15	15	43	110	94	36	48	39

記号 内径	H	I	J1	J2	K	L	M	N	O-Ring	P 最小	P 最大
25	3	45	55	64	42	Ø6.8-Ø10.5x6.5dp	20	28	P6	7	9.9
32	3	50	57	65.5	44	Ø6.8-Ø10.5x6.5dp	22	29	P6	4.5	7.8
40	4	58	69	79	52	Ø9-Ø14x9dp	26	34.5	P9	4.5	7.8
50	4	68	75	87	58	Ø9-Ø14x9dp	30	39	P9	4	7.3
63	4	81	96	112	75	Ø11-Ø17x11dp	36	50	P9	4	7.3

タイロッド
シリンダー

コンパクト
シリンダー

クランプ治具スイベル
シリンダー

金型シリンダー

冶金工程シリンダー

丸型シリンダー

強力ロータリーシリンダー

JHPS 高圧スイベルクランプ油圧シリンダー



- 最大使用圧力は500kgf/cm²です。
- 下向きの圧力出力を採用し、ワークピースをクランプする。
- 油圧またはスプリング力でワークピースをアックランプ（引きストローク）する。
- 油圧シリンダーがスムーズに動かないために、寿命に影響を及ぼさないよう、油圧回路に流量制御弁が取り付けられています。

シリンダー仕様

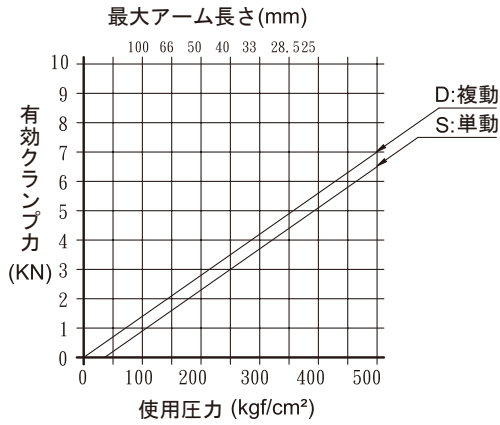
シリンダー内径 (mm)	25	32	40	50	63
ピストンロッド径 (mm)	20	25	32	40	50
回転ストローク (mm)	8	9	9	12	12
クランプストローク (mm)	11	13	13	15	15
最大給油速度 (cm ³ /s)	3.3	6.9	9.9	19.1	31.1
クランプ時必要油量 (cm ³)	3.3	6.9	9.9	19.1	31.1
リリース時必要油量 (cm ³)	9.3	17.7	27.6	53	84.2
回転方向	R (右回転) : 時計回り / L (左回転) : 反時計回り				
回転角度	標準角度90° 選択可能角度45°, 60°				
最低作動圧力 (kgf/cm ²)	S単動: 40 D複動: 10				

製品注文記号

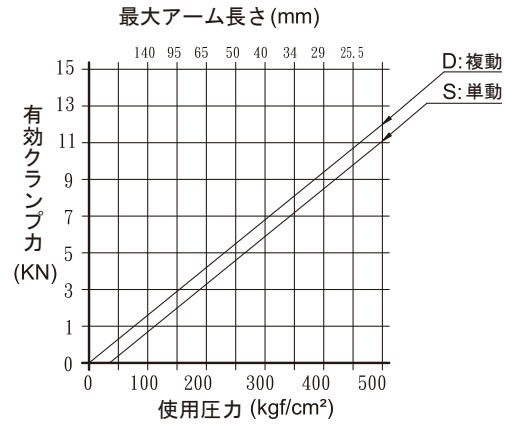
JHPS	SD			25	D	R	90
シリンダーシリーズ	シリンダー種類			内径	作動方式	回転方向	回転角度
シリンダー スイベルク 高圧油圧 クランプ	SD: 配管形	MF: マニホール形	TB: ボディネジ形	25:25mm	D: 複動	R: 右回転	90°
				32:32mm	S: 単動 (スプリング戻し)	L: 左回転	45°
				40:40mm			60°
				50:50mm			
				63:63mm			

片側クランプアーム回転(方向)図

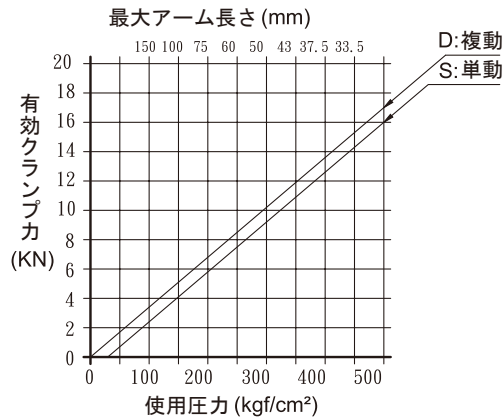
● 25



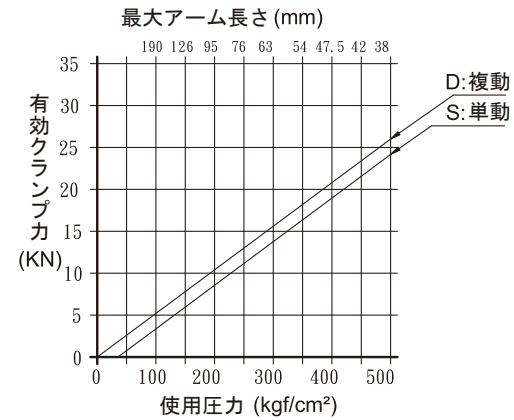
● 32



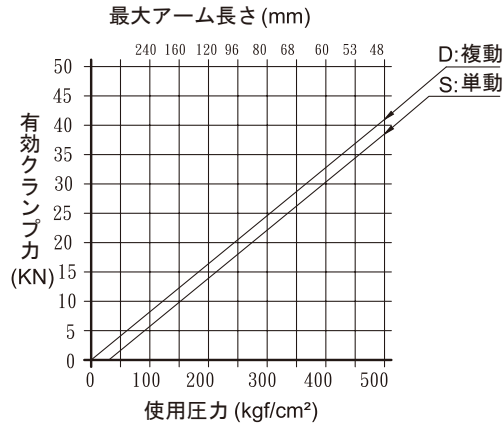
● 40



● 50



● 63



製品質量表

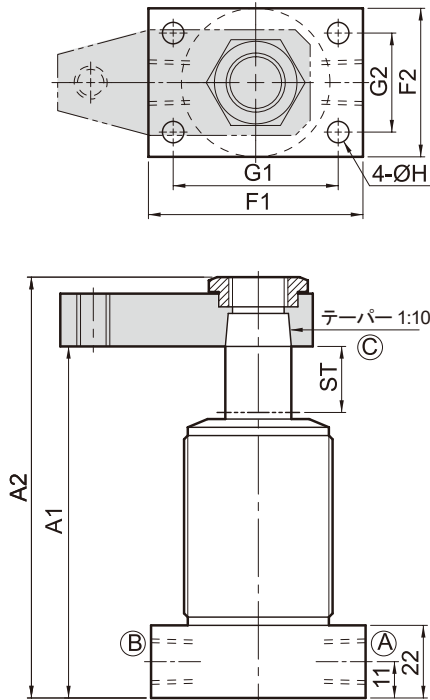
単位:kg(公斤)

内径	種類	重量
25	TB	1.20
	SD・MF	1.43
32	TB	2.02
	SD・MF	2.30
40	TB	2.78
	SD・MF	3.20
50	SD・MF	4.80
63	SD・MF	6.60

外形寸法図

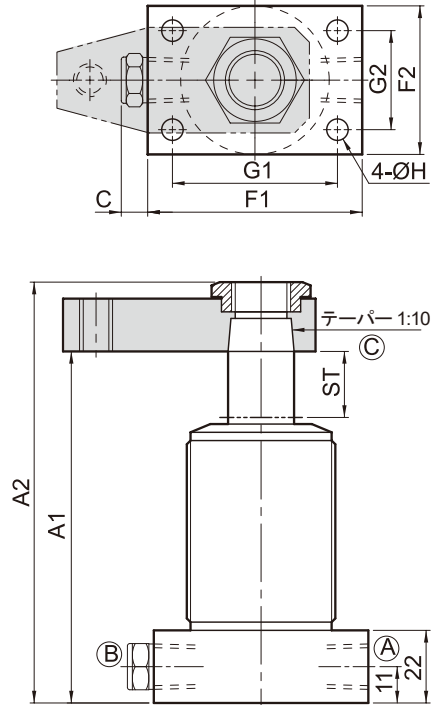
■ SD 配管形

● D: 複動



(A)	クランプ油圧ポート RC 1/4
(B)	アンクランプ油圧ポート RC 1/4
(C)	テーパ 1:10 (2.85°)

● S: 単動



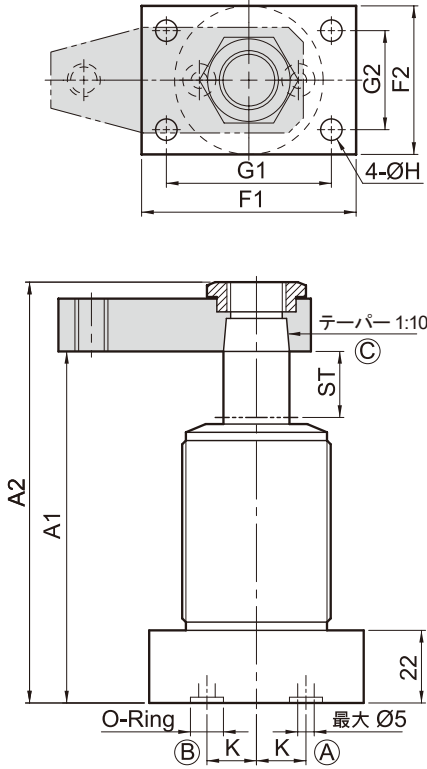
(A)	クランプ油圧ポート RC 1/4
(B)	アンクランプ油圧ポート RC 1/4
(C)	テーパ 1:10 (2.85°)

記号 内径	回転 ストローク	クランプ ストローク	ST	A1	A2	C	F1	F2	G1	G2	H
25	8	11	19	107.5	129	8	65	45	50	30	6.8
32	9	13	22	120.5	146.5	8	73	53	57	37	9
40	9	13	22	123.5	152.5	8	85	63	65	44	9
50	12	15	27	142	177	8	100	80	80	60	13
63	12	15	27	148	190	8	115	90	90	68	15

外形寸法図

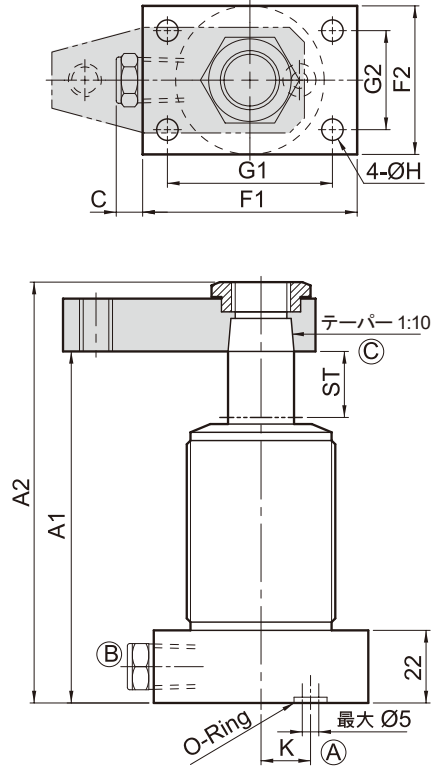
■ MF マニホールド形

● D: 複動



(A)	クランプ油圧ポート RC 1/4
(B)	アンクランプ油圧ポート RC 1/4
(C)	テーパ 1:10 (2.85°)

● S: 単動



(A)	クランプ油圧ポート RC 1/4
(B)	アンクランプ油圧ポート RC 1/4
(C)	テーパ 1:10 (2.85°)

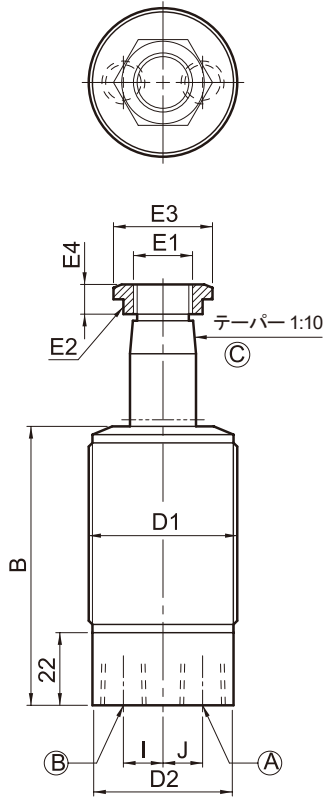
記号 内径	回転 ストローク	クランプ ストローク	ST	A1	A2	C	F1	F2	G1	G2	H	K	O-Ring
25	8	11	19	107.5	129	8	65	45	50	30	6.8	15	P7
32	9	13	22	120.5	146.5	8	73	53	57	37	9	20	P7
40	9	13	22	123.5	152.5	8	85	63	65	44	9	28	P7
50	12	15	27	142	177	8	100	80	80	60	13	31	P9
63	12	15	27	148	190	8	115	90	90	68	15	37.5	P9

外形寸法図

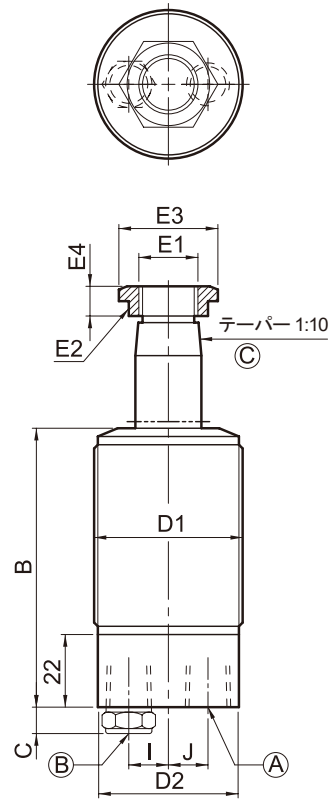
■ TB ボディネジ形

● D:複動

● S:単動



(A)	クランプ油圧ポート RC 1/4
(B)	アンクランプ油圧ポート RC 1/4
(C)	テーパ 1:10 (2.85°)



(A)	クランプ油圧ポート RC 1/4
(B)	アンクランプ油圧ポート RC 1/4
(C)	テーパ 1:10 (2.85°)

記号 内径	回転 ストローク	クランプ ストローク	ST	B	C	D1	D2	E1	E2	E3	E4	I	J
25	8	11	19	87	8	M45x1.5	43	M18x1.5	23.5	27.7	9	13	13
32	9	13	22	97	8	M52x1.5	50	M22x1.5	28.5	33.5	10	14.5	16
40	9	13	22	100	8	M60x1.5	58	M28x1.5	35.5	41.6	10	16	20
50	12	15	27	113.5	8	(M80x1.5)	78	M35x1.5	45.5	53.1	12	(20)	(26)
63	12	15	27	119.5	8	(M90x1.5)	88	M43x1.5	54.5	63.5	14	(26)	(33)

• MEMO

タイロッド
シリンダー

コンパクト
シリンダー

クランプ治具スィベル
クランプシリンダー

金型シリンダー

冶金工程シリンダー

丸型シリンダー

強力ロータリーシリンダー

JTC 高圧単動ボディネジシリンダー



- 最大使用圧力500kgf/cm²
- 作動方式：油圧で押し出し、ロッド側の内部スプリングは常に内部にあります。

シリンダー仕様

ロッド直径 (mm)		12	16	20	25
ロッドストローク (mm)		10	12	15	16
理論クランプ力 (kgf) (使用圧力)	100kgf/cm ²	110	200	310	490
	500kgf/cm ²	570	1010	1570	2460
最小スプリング戻し力 (kg)		2.8	5	7.8	12.3
シリンダー容量 (cm ³)		1.13	2.41	4.71	7.85
最低使用圧力 (kgf/cm ²)		10			
使用流体		鉱物油 ISO-VG32			

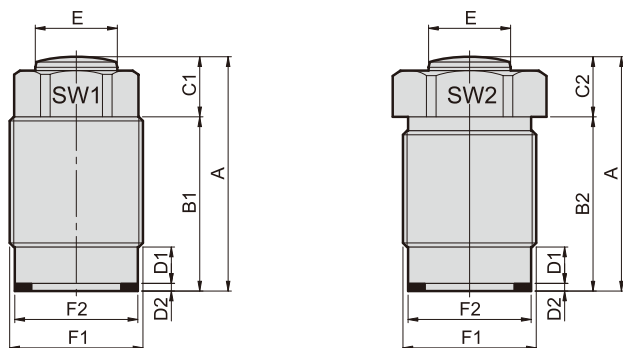
製品注文記号

JTC	25	A		1	
シリンダーシリーズ	内径	ロッド先端形状		本体形状	
高圧単動 ボディネジシリンダー	25:25mm	A:円形タイプ	B:めねじタイプ	1: SW1小六角形 標準タイプ	2: SW2大六角形 タイプ
	32:32mm				
	40:40mm				
	50:50mm				
	63:63mm				

外形寸法図

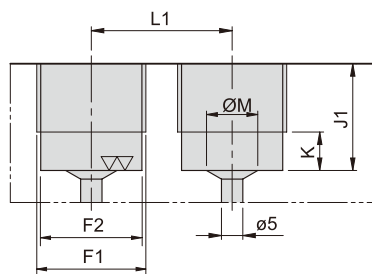
■ A ロッド先端円形タイプ

- A-1 本体小六角形
- A-2 本体大六角形



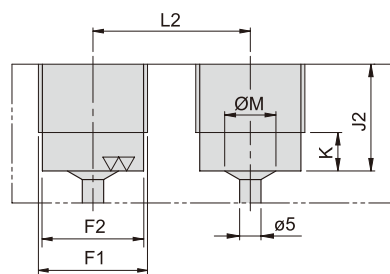
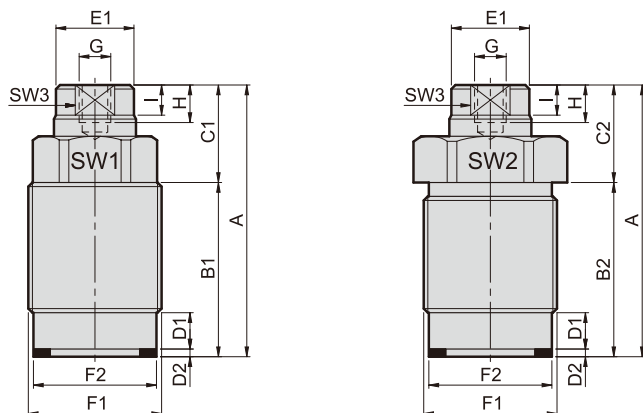
■ 底面取付寸法

- SW 本体小六角形



■ B ロッド先端めねじタイプ

- B-1 本体小六角形
- B-2 本体大六角形
- SW2 本体大六角形



記号 内径	A	B1	B2	C1	C2	D1	D2	E	F1	F2	G	H	I	
	A	12	38.5	29.5	26.5	9	12	7	1.5	12	M22x1.5	20	—	—
	16	47	34.5	34.5	12.5	12.5	8	1.5	16	M22x1.5	24	—	—	—
	20	56.5	42.5	42.5	14	14	8	1.5	20	M30x1.5	28	—	—	—
	25	60	45	45	15	15	11	2	25	M38x1.5	36	—	—	—
B	12	45.5	29.5	26.5	16	19	7	1.5	11	M22x1.5	20	M6x1.0	7	5.5
	16	53	34.5	34.5	18.5	18.5	8	1.5	15	M22x1.5	24	M6x1.0	7	5.5
	20	66	42.5	42.5	23.5	23.5	8	1.5	19	M30x1.5	28	M8x1.25	9	6
	25	69	45	45	24	24	11	2	23	M38x1.5	36	M8x1.25	9	7

記号 内径	J1		J2		K	L1	L2	M		SW1	SW2	SW3	
	最小	最大	最小	最大	最大	最小	最小	最小	最大				
A	12	16.5	26.5	16.5	25	8	25	31	9	12	18	24	—
	16	20.5	31	20.5	33	9	30	34	12	16	22	27	—
	20	24.5	39.5	24.5	42	9	35	40	14	20	26	32	—
	25	28.5	42	28.5	44.5	11	43	52	18	25	33	41	—
B	12	16.5	26.5	16.5	25	8	25	31	9	12	18	24	10
	16	20.5	31	20.5	33	9	30	34	12	16	22	27	13
	20	24.5	39.5	24.5	42	9	35	40	14	20	26	32	17
	25	28.5	42	28.5	44.5	11	43	52	18	25	33	41	19

JHSP 高圧油圧ワークサポート



- 高圧ワークサポートの最高使用圧力は500kgf/cm²
- ロッド直径は3種類有り：
- ロッドタイプ： A：スプリング浮上型
B：油圧上昇型
- ポートタイプ： SD：配管形
MF：マニホールド形

シリンダー仕様

モデル	JHSP25A	JHSP25B
ロッド直径 (mm)	25	
ロッドストローク (mm)	12	
最低使用圧力 (kgf/cm ²)	100	
ワーク保持力	最小：3kg	最小：5kg
理論サポート力 (500kgf/cm ²)	2000kgf	

製品注文記号

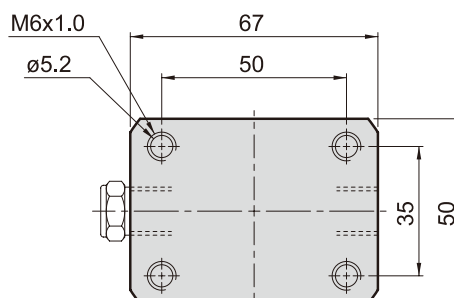
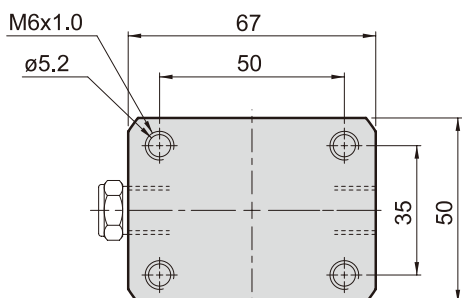
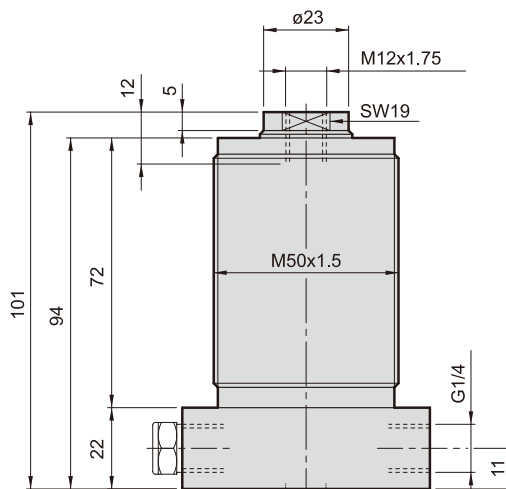
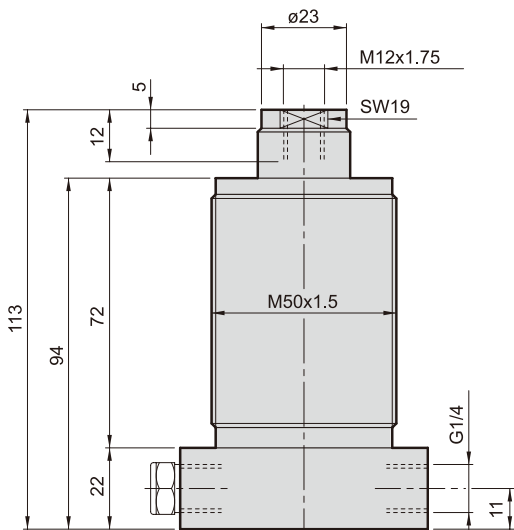
JHSP	25	A	SD
シリンダーシリーズ	内径	ロッドタイプ	ポートタイプ
高圧油圧 ワークサポート	25:25mm	A:スプリング浮上型	SD:配管形
	32:32mm	B:油圧上昇型	MF:マニホールド形
	40:40mm		

外形寸法図

■ SD 配管形

● 25A スプリング浮上型

● 25B 油圧上昇型



タイロッド
シリンダー

コンパクト
シリンダー

クランプ治具スイベル
クランプシリンダー

金型シリンダー

冶金工程シリンダー

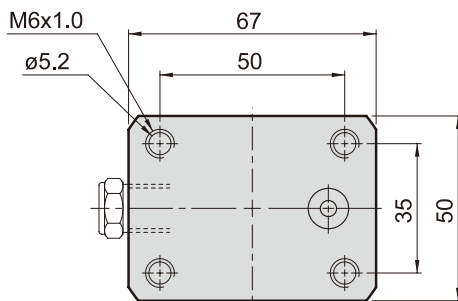
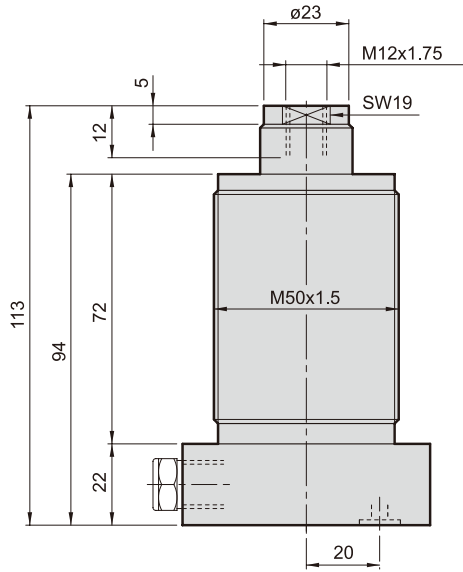
丸型シリンダー

強力ロータリーシリンダー

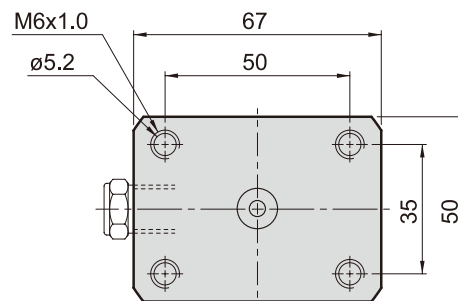
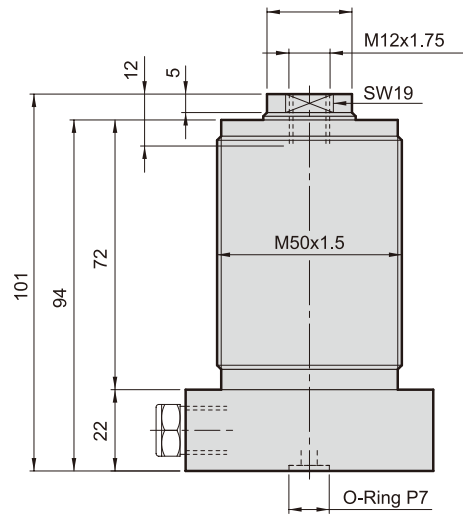
外形寸法図

■ MF マニホールド形

- 25A スプリング浮上型



- 25B 油圧上昇型



タイロッド
シリンダー

コンパクト
シリンダー

クランプ治具スライベル
シリンダー

金型シリンダー

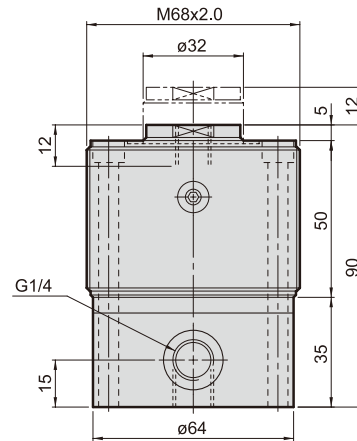
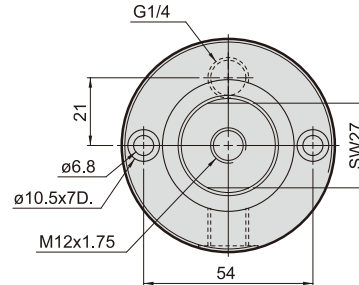
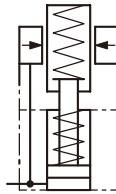
冶金工程シリンダー

丸型シリンダー

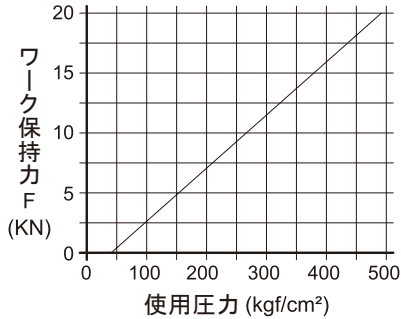
強力ロータリーシリンダー

外形寸法図

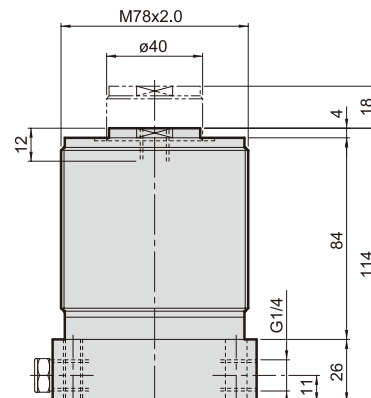
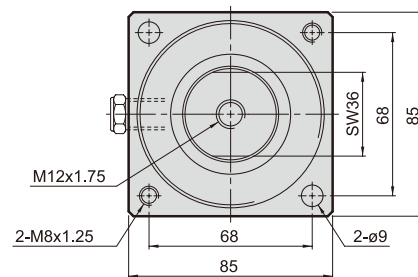
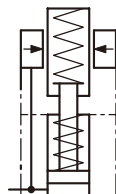
■ 32B-SD スプリング浮上型配管タイプ(最大ストローク12mm)



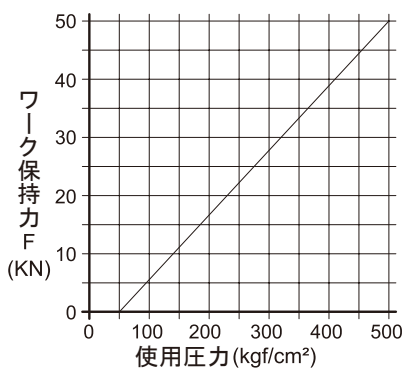
● 使用圧力とワーク保持力の関係



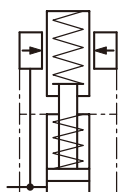
■ 40B-SD スプリング浮上型配管タイプ(最大ストローク18mm)



● 使用圧力とワーク保持力の関係



JLSP 低圧油圧ワークサポート

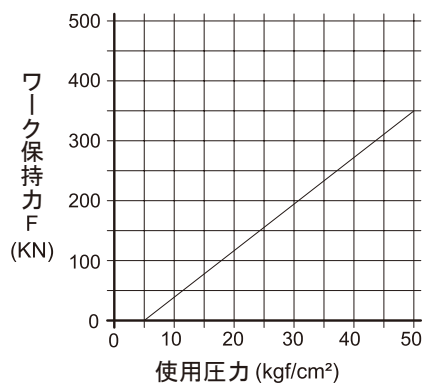


- 低圧ワークサポートの最高使用圧力は70kgf/cm²
- ロッド直径：16mm
- ロッドタイプ：油圧上昇型
- ポートタイプ：SD：配管形
MF：マニホールド形

製品注文記号

JLSP	16	A	SD
シリンダーシリーズ	内径	ロッドタイプ	ポートタイプ
低圧油圧 ワークサポート	16:16mm	油圧上昇型	SD:配管形 MF:マニホールド形

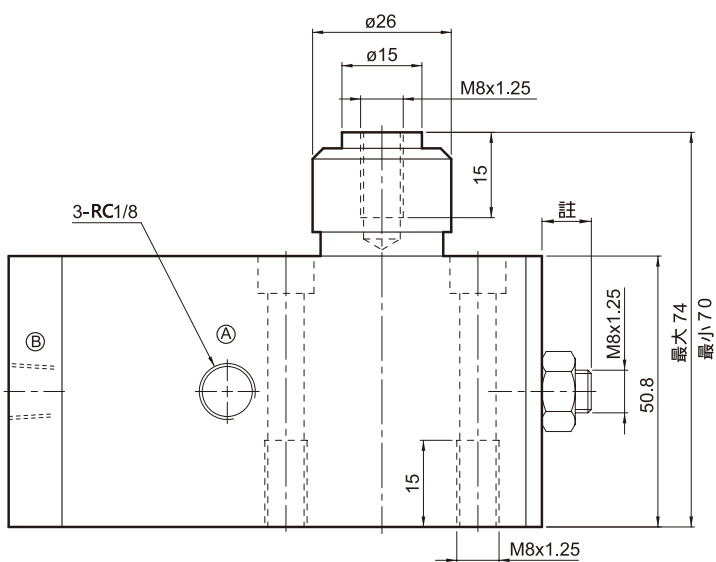
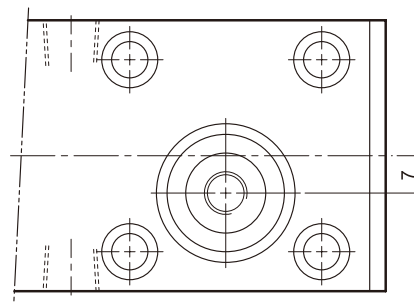
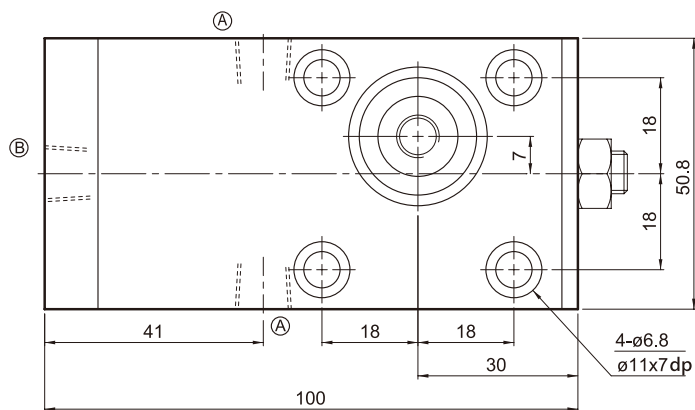
● 使用圧力とワーク保持力の関係



外形寸法図

R : 右方向

L : 左方向



注 : A、B タイプの調整ねじを付属します。

Ⓐ : スプリング浮上型 : 内側に調整する

Ⓑ : 油圧上昇型 : 外側に調整する

タイロッド
シリンダー

コンパクト
シリンダー

クランプ治具スイベル
クランプシリンダー

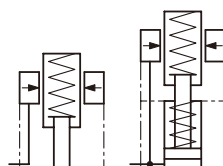
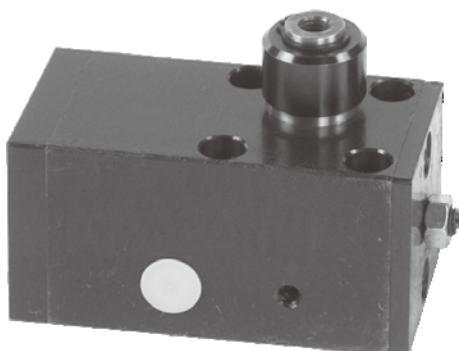
金型シリンダー

冶金工程シリンダー

丸型シリンダー

強力ロータリーシリンダー

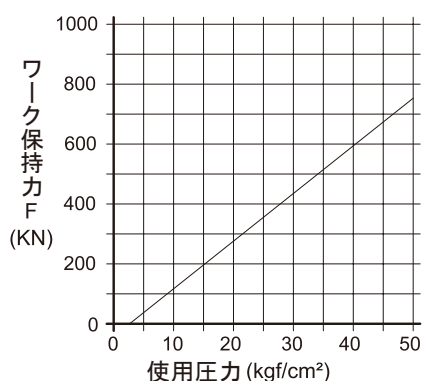
JSP-AH 空油圧両用ワークサポート



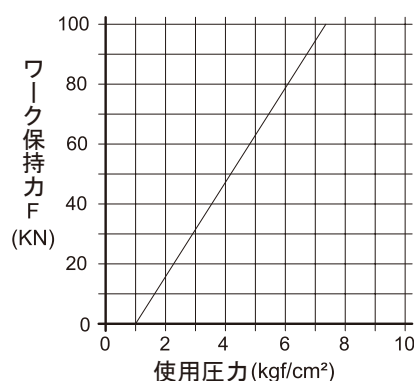
シリンダー仕様

- 使用圧力とワーク保持力の関係

● 油圧



● 油圧



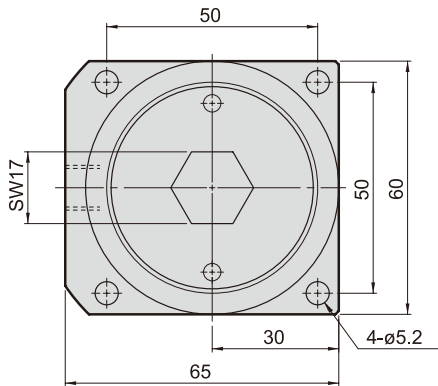
製品注文記号

JSP	AH	A	R	A
シリンダーシリーズ	空油圧タイプ	ロッド径	ポート方向	ロッドタイプ
空油圧両用 ワークサポート		18:18mm	R:右方向 L:左方向	A:スプリング浮上型 B:油圧上昇型

外形寸法図

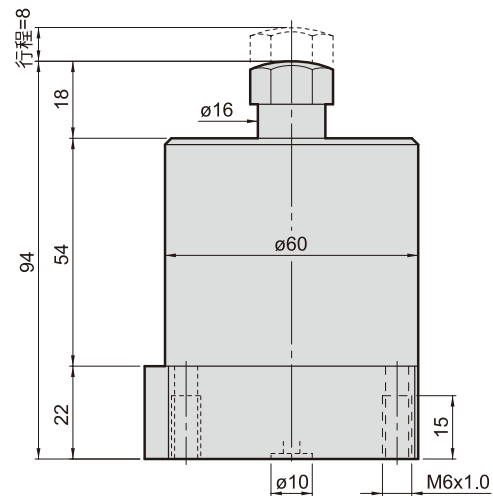
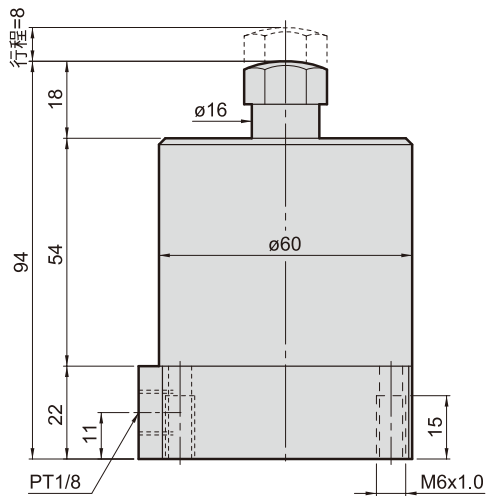
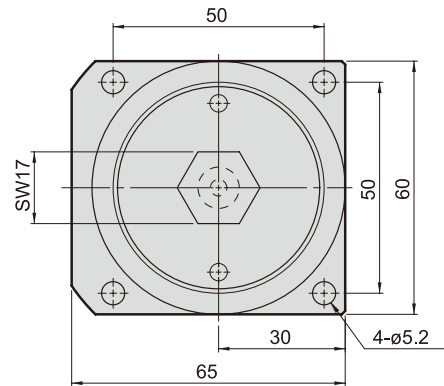
■ SD 配管形

- 16A 油圧上昇型



■ MF マニホールド形

- 16A 油圧上昇型



タイロッド
シリンダー

コンパクト
シリンダー

クランプ治具スイベル
シリンダー

金型シリンダー

冶金工程シリンダー

丸型シリンダー

強力ロータリーシリンダー

JABP 空気圧ブースターポンプ



- ブースターポンプは空気で駆動され、油圧シリンダーの動力源として増圧後の油圧を出力します。
- 空気圧レギュレーターで圧力を調整し、設定圧力に達したら運転を停止します。
- 油圧が低下した場合、ポンプは自動的に圧力を補正します。
長時間の油圧クランプ用途に特に最適です。

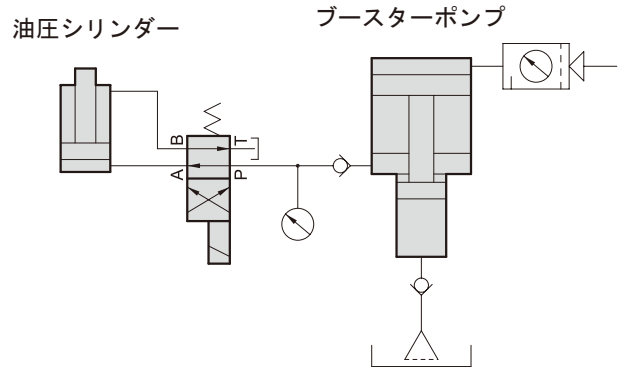
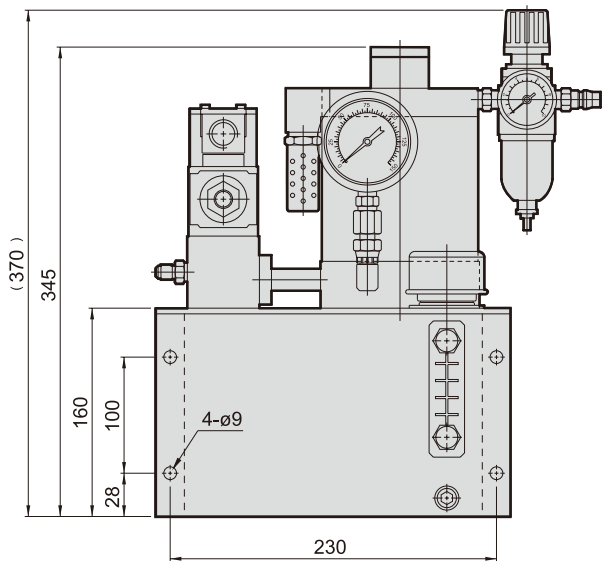
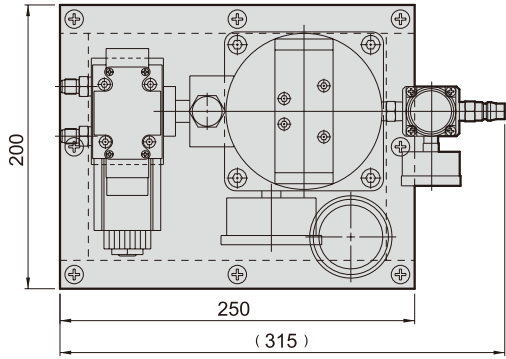
仕様

使用流体	ろ過後の圧縮空気 (or 清浄な圧縮空気)			
最高使用圧力 (kgf/cm ²)	6			
増圧倍数	6	10	25	44
増圧後圧力 (kgf/cm ²) (空気圧 5kgf/cm ² 場合)	30	50	100	220
油圧吐出量 (ℓ/min) (空気圧 5kgf/cm ² 場合)	16	10	5	3
オイルポット容量 (L)	5			
作動油	鉱物油ISO-VG68			

製品注文記号

JABP	6	A	AC110V
ポンプシリーズ	増圧倍数	出力タイプ	使用電圧
空気圧 ブースター ポンプ	6	A: ISO規格マニホールド形 B: PT配管形	AC110V
	10		AC220V
	25	DC12V	
	44	DC24V	

外形寸法図



タイロッド
シリンダー

コンパクト
シリンダー

クランプ治具スイベル
クランプシリンダー

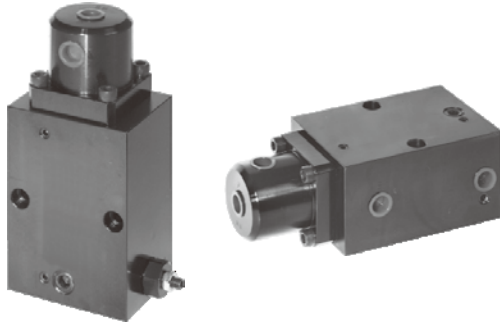
金型シリンダー

冶金工程シリンダー

丸型シリンダー

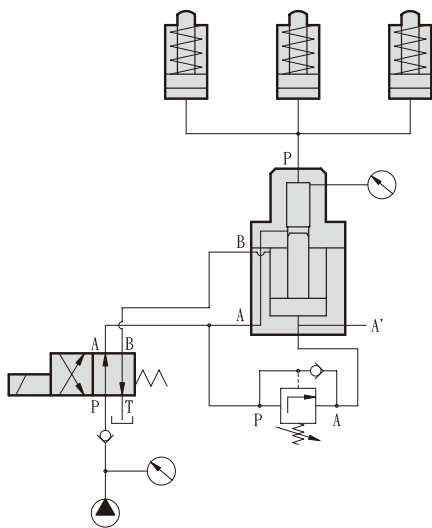
強力ロータリーシリンダー

JHB 油圧ブースター



- 油圧ブースターにはシーケンスバルブが内蔵されています。
- 使用時、低圧油は予圧行程を行い、油圧シリンダーを押し出す。
- 低圧油路は、内蔵されたシーケンスバルブを通してブースターに入り、倍数比で増圧し、油圧シリンダーに加圧します。
- 油圧シリンダーの増圧側の総容量に応じて、総容量よりも大きいブースターの仕様を選定してください。

回路記号



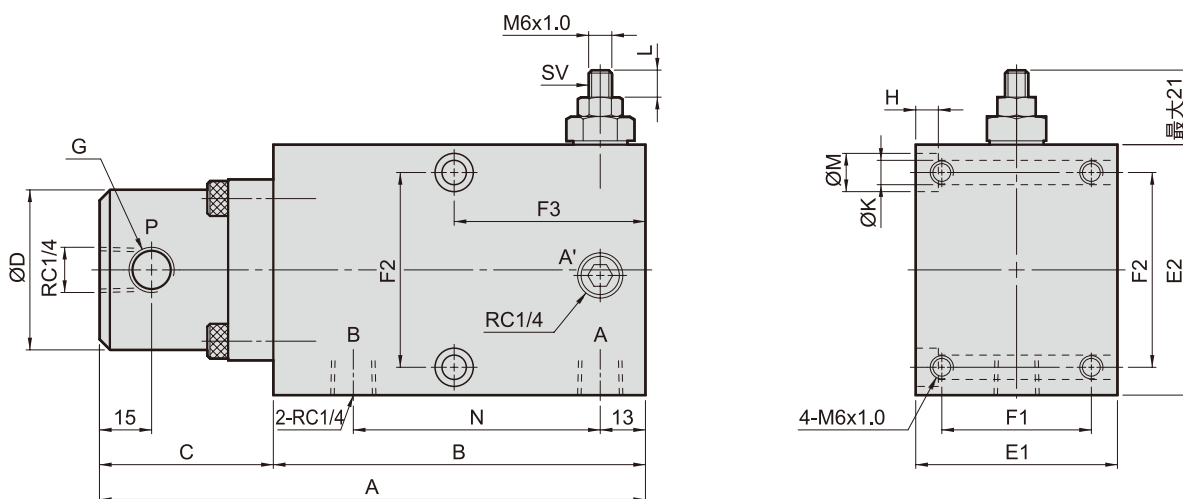
製品注文記号

JHB	9 x 6
シリンダーシリーズ	ブースター仕様
油圧 ブー スタ ー	低吐出量：増圧倍数 × 吐出量 (cc)
	9x6 5x10 3.5x15
	高吐出量：増圧倍数 × 吐出量 (cc)
	8x22 5x35 3.8x45

外形寸法図

M6長さL (mm)	7	6	5	4	3	2	1
起動圧力 (kgf/cm ²)	20	25	30	35	40	45	50

↑工場出荷時設定圧力 30kgf/cm²



仕様	低吐出量			高吐出量		
	9x6	5x10	3.5x15	8x22	5x35	3.8x45
増圧倍数	9	5	3.5	8	5	3.8
高圧吐出量 (cc)	6	19	15	22	35	45
A	157			210		
B	107			139		
C	50			71		
D	46			58		
E1	58			82		
E2	72			95		
F1	43			62		
F2	56			80		
F3	55			70		
H	7			9		
K	7			9		
M	11			14		
N	71			96		
G	RC 1/4	RC 1/8		RC 1/4		

タイロッド
シリンダー

コンパクト
シリンダー

クランプ治具スイベル
クランプシリンダー

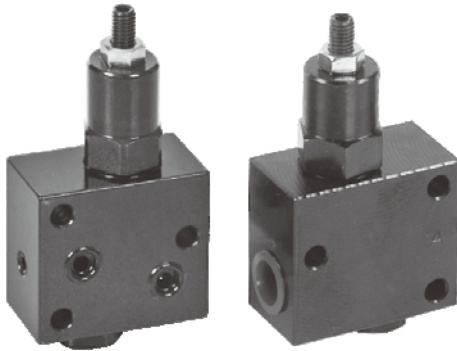
金型シリンダー

冶金工程シリンダー

丸型シリンダー

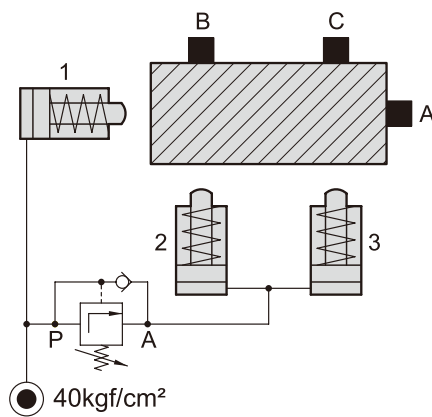
強力ロータリーシリンダー

JLSV 低圧シーケンスバルブ



- クランプ回路に適しており、プリセット圧力により複数のアクチュエータを順次動作させることが可能です。
- 取付方式: A マニホールド形
B 配管形
- 設定圧力: 10-70kgf/cm²

回路記号

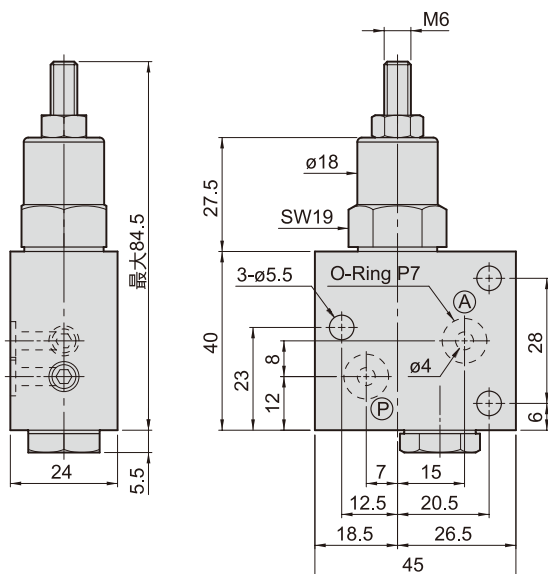


製品注文記号

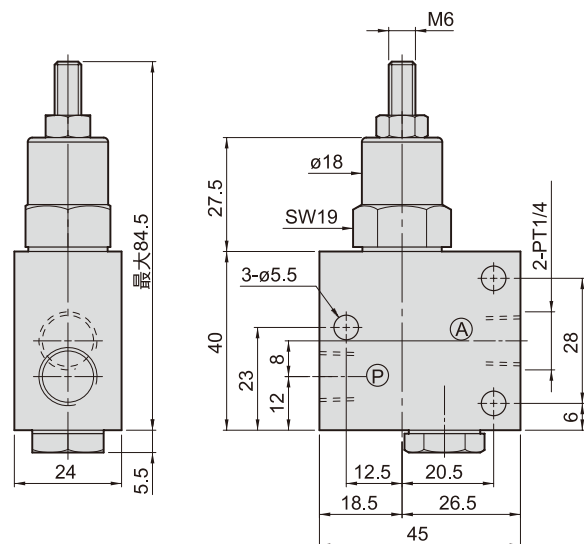
JLSV	A
バルブシリーズ	取付方式
バルブ シリーズ 低圧	A: マニホールド形
	B: 配管形

外形寸法図

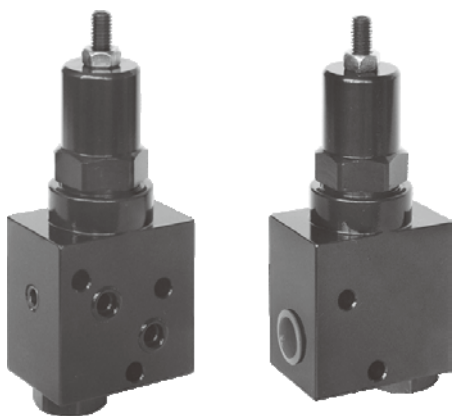
- A マニホールド形



- B 配管形

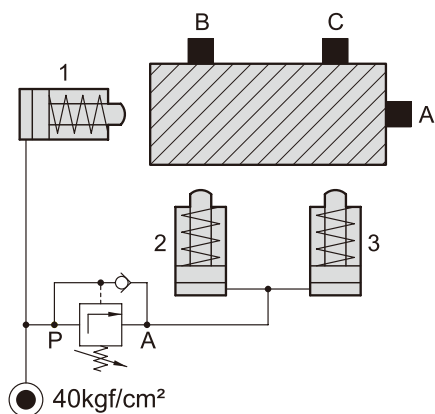


JHSV 低圧シーケンスバルブ



- クランプ回路に適しており、プリセット圧力により複数のアクチュエータを順次動作させることが可能です。
- 取付方式: A マニホールド形
B 配管形
- 設定圧力: 10-50kgf/cm²
30-200kgf/cm²
70-300kgf/cm²

回路記号

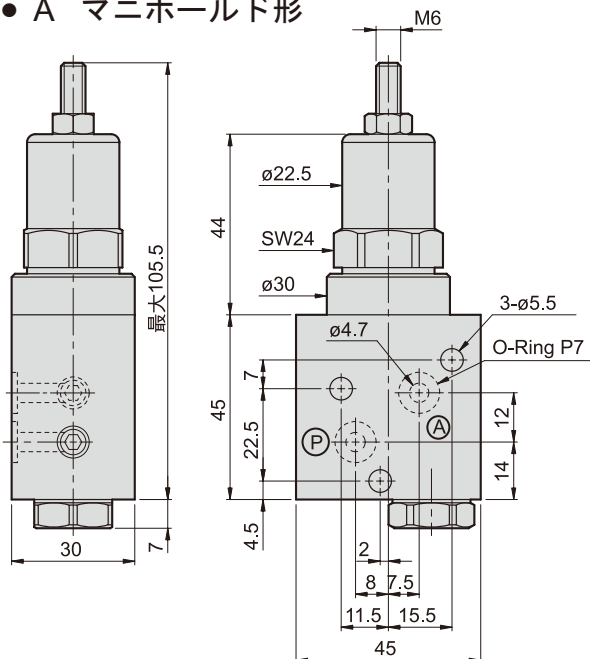


製品注文記号

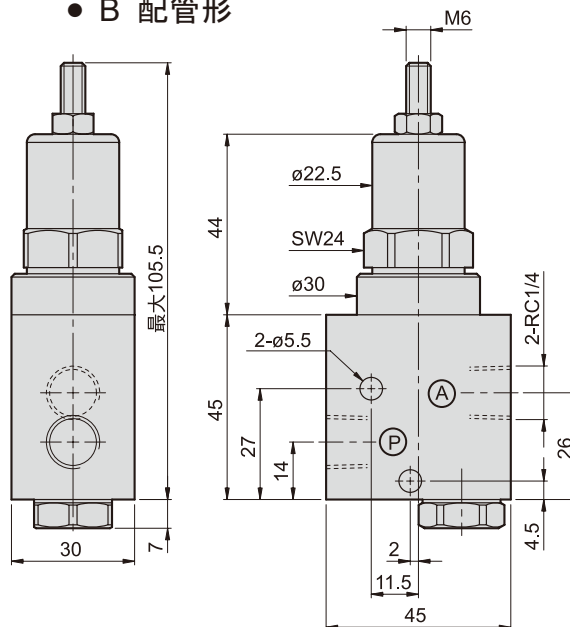
JHSV	A	1
バルブシリーズ	取付方式	プリセット圧力
高圧 シーケンス バルブ	A: マニホールド形	1 10-50kgf/cm ²
	B: 配管形	2 30-200kgf/cm ²
		3 70-300kgf/cm ²

外形寸法図

• A マニホールド形



• B 配管形



タイロッド
シリンダー

コンパクト
シリンダー

クランプ治具スイベル
シリンダー

金型シリンダー

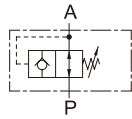
冶金工程シリンダー

丸型シリンダー

強力ロータリーシリンダー

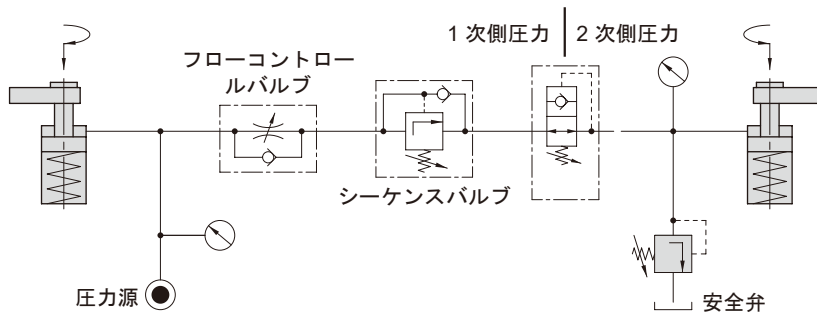
JPRV 油圧減圧弁

製品注文記号



JPRV	A	02	1
バルブシリーズ	取付方式	口径	圧力調整範囲
油圧減圧弁	A: マニホールド形 B: 配管形	02: Rc1/4	1 5-50kgf/cm ² 2 10-50kgf/cm ² 3 20-120kgf/cm ² 4 30-240kgf/cm ² 5 50-380kgf/cm ²

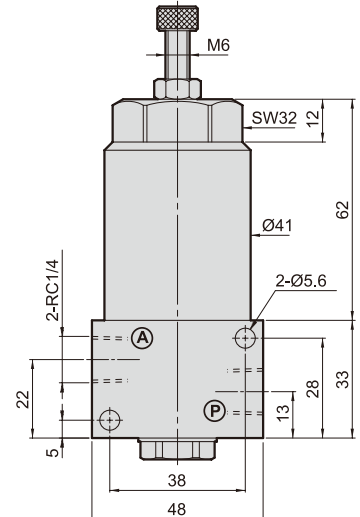
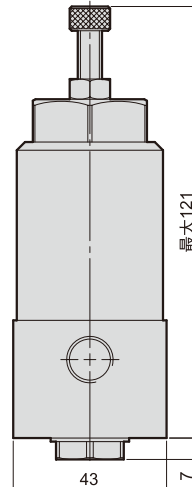
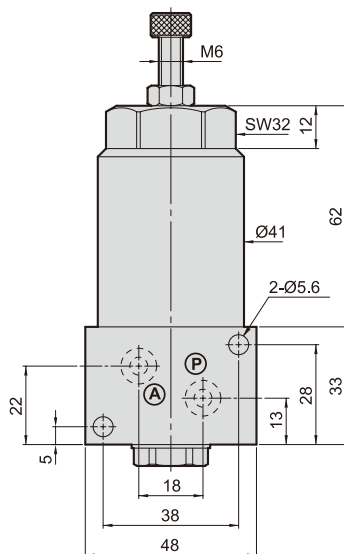
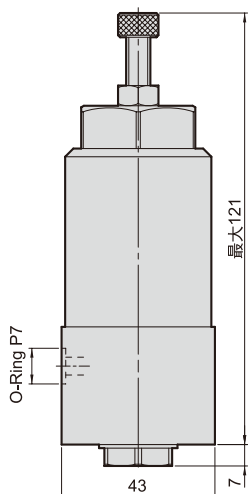
回路記号



外形寸法図

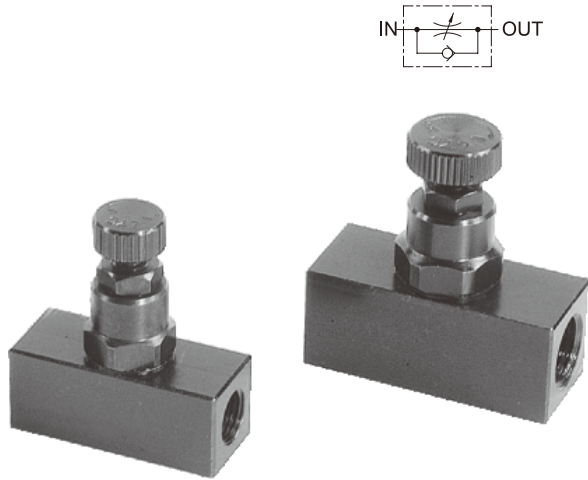
● A マニホールド形

● B 配管形



JFCV 油圧流量制御弁

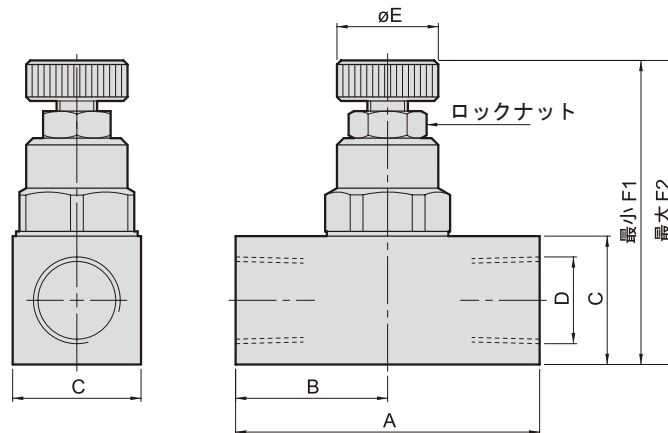
製品注文記号



JFCV	01
バルブシリーズ	口径
油圧流量制御弁	01:Rc1/8
	02:Rc1/4

外形寸法図

● 最高使用圧力 210kgf/cm²



記号 型番	A	B	C	D	E	F1	F2
JFCV-01	35	19	15.9	Rc1/8	12	41	44.5
JFCV-02	45	22.5	19	Rc1/4	15	45	48.5

タイロッド
シリンダー

コンパクト
シリンダー

クランプ治具スイベル
クランプシリンダー

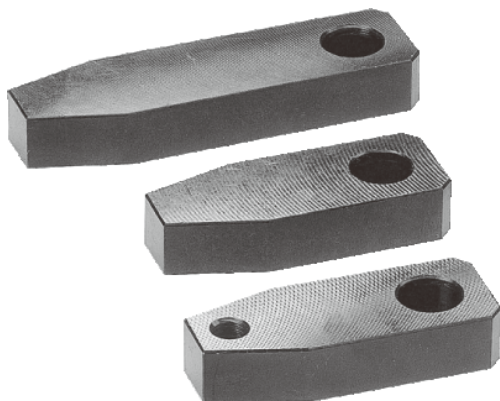
金型シリンダー

冶金工程シリンダー

丸型シリンダー

強力ロータリーシリンダー

オプション部品

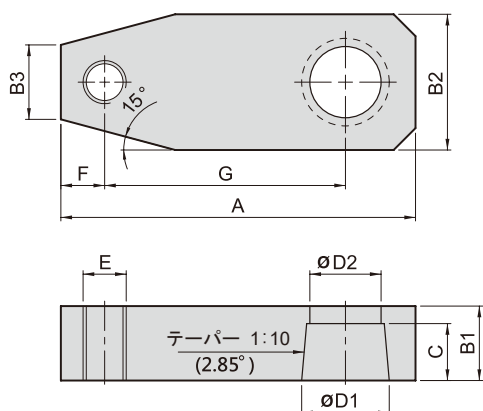


- JHSC 新型スイベル片側クランプ
油圧シリンダーに適する。
- 三つの仕様から選択できます。
A：標準スレッドタイプ
B：標準スレッド無しタイプ
C：延長スレッド無しタイプ

部品注文記号

JHSC	25	D	A
シリンダーシリーズ	内径	クランプアームタイプ	クランプアーム種類
油圧シリンダー 新型スイベルクランプ	25:25mm	S:片側	A:標準スレッドタイプ
	32:32mm		B:標準スレッド無しタイプ
	40:40mm		C:延長スレッド無しタイプ
	50:50mm		
	63:63mm		

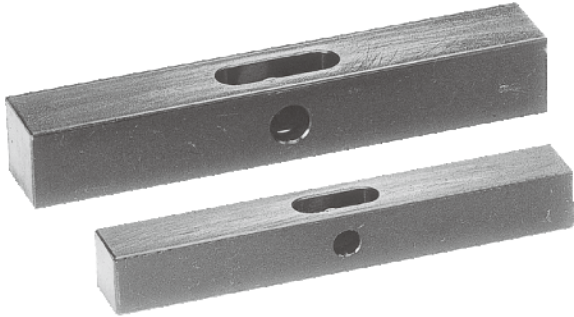
外形寸法図



記号 内径	A		
	A:標準 スレッドタイプ	B:標準 スレッド無しタイプ	C:延長 スレッド無しタイプ
25	74	74	100
32	81	81	110
40	86	86	120
50	96	96	130
63	114	114	150

記号 内径	B1	B2	B3	C	D1	D2	E	F	G
	25	15	27	15	13	18	15	M10x1.5	10
32	17	31	17	14	20	17	M10x1.5	10	55
40	18	31	17	15	22.4	19	M10x1.5	10	60
50	20	37	19	16	28	21	M12x1.75	12	65
63	23	48	24	18	35	27	M16x2.0	15	75

オプション部品



- JASC及びJHSC新型スイベル両側クランプ
空気圧/油圧シリンダーに適する。
- 二つの仕様から選択できます。
A：標準タイプ
B：延長タイプ

タイロッド
シリンダー

コンパクト
シリンダー

クランプ治具スイベル
シリンダー

金型シリンダー

冶金工程シリンダー

丸型シリンダー

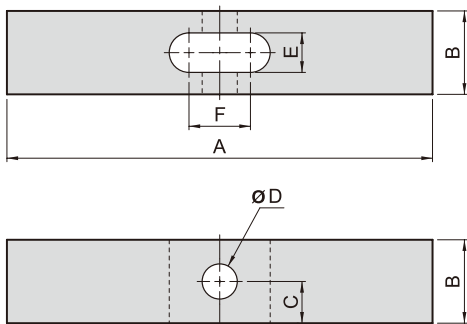
強力ロータリーシリンダー

部品注文記号

JASC	25	S	A
シリンダー シリーズ	内径	クランプアーム タイプ	クランプアーム 種類
新型スイベル 空気圧シリンダー	25:25mm	D:両側	A:標準タイプ
	32:32mm		B:延長タイプ
	40:40mm		
	50:50mm		
	63:63mm		

JHSC	25	S	A
シリンダー シリーズ	内径	クランプアーム タイプ	クランプアーム 種類
新型スイベル 油圧シリンダー	25:25mm	D:両側	A:標準タイプ
	32:32mm		B:延長タイプ
	40:40mm		
	50:50mm		
	63:63mm		

外形寸法図



記号 内径	A		B	C	D	E	F
	A:標準タイプ	B:延長タイプ					
JASC-32							
JASC-40	140	200	19	9.5	8	9	16
JHSC-25							
JASC-50							
JASC-63	160	230	22.2	11.1	8	10	19
JHSC-32							
JHSC-40	160	230	22.2	11.1	10	10	21
JHSC-50	180	260	25.4	11.1	12	12	26
JHSC-63	200	—	31.8	15.9	15	15	33

オプション部品

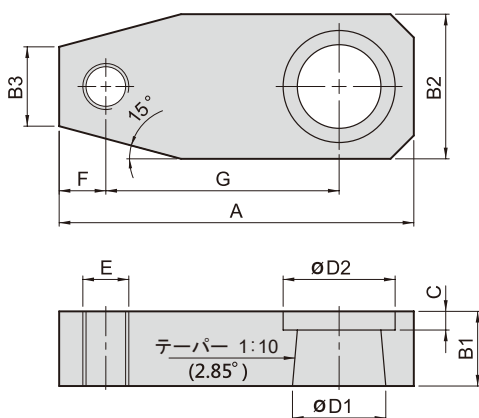


- JHPS高圧スイベルクランプ油圧シリンダーに適する。

部品注文記号

JHPS	25	A
シリンダーシリーズ	内径	クランプアーム種類
高圧スイベルクランプ 油圧シリンダー	25:25mm	A:標準スレッドタイプ
	32:32mm	
	40:40mm	
	50:50mm	
	63:63mm	

外形寸法図



記号 内径	A 標準スレッドタイプ	B1	B2	B3	C	D1
25	76	16	31	16	3.5	20
32	96	20	37	19	4	25
40	114	23	48	24	4	32
50	140	28	60	30	5	40
63	177	34	78	40	6	50

記号 内径	D2	E	F	G
25	24	M10x1.5	10	50
32	29	M12x1.75	12	65
40	36	M16x2.0	15	75
50	46	M16x2.0	15	95
63	55	M20x2.5	18	120

タイロッド
シリンダー

コンパクト
シリンダー

クランプ治具スイベル
クランプシリンダー

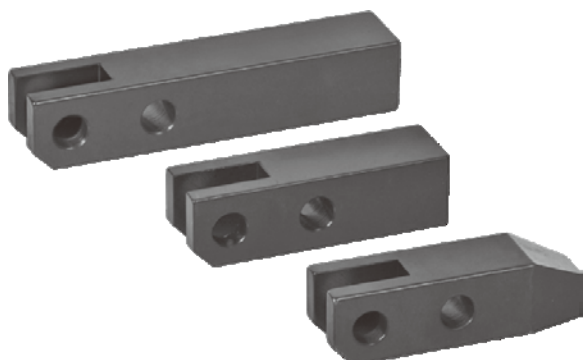
金型シリンダー

冶金工程シリンダー

丸型シリンダー

強力ロータリーシリンダー

オプション部品

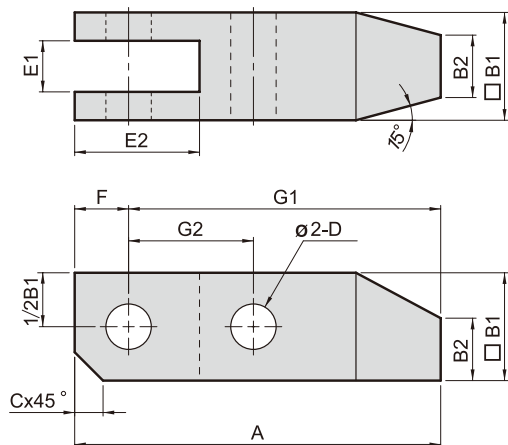


- JHLC リンククランプ油圧シリンダーに適する。

部品注文記号

JHLC	25	A
シリンダーシリーズ	内径	クランプアーム種類
油圧シリンダー リンククランプ	25:25mm	A: 標準タイプ(先端傾斜有り)
	32:32mm	B: 標準タイプ(先端傾斜無し)
	40:40mm	C: 延長タイプ(先端傾斜無し)
	50:50mm	
	63:63mm	

外形寸法図



記号 内径	A			B1	B2
	A: 標準タイプ	B: 標準タイプ	C: 延長タイプ		
25	64	64	100	19	11
32	64	64	100	19	11
40	77	77	110	22.2	13
50	90	90	130	25.4	15
63	110	110	—	31.8	19

記号 内径	C	D	E1	E2	F	G1	G2
	25	5	8	9	21.5	9	55
32	5	8	9	21.5	9	55	22
40	6	10	10	25	11	66	26
50	7	12	11	29	13	77	30
63	9	15	15	36	16	94	36

オプション部品

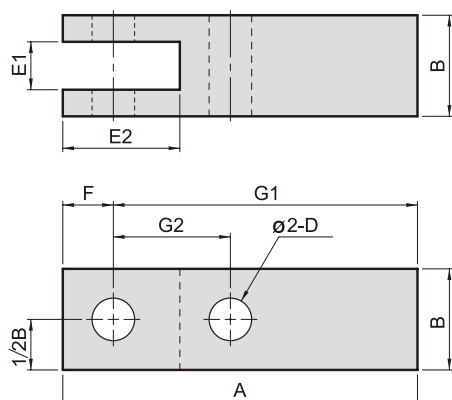


- JHLC リンククランプ油圧シリンダーに適する。

部品注文記号

JALC	25	A
シリンダーシリーズ	内径	クランプアーム種類
空気圧シリンダー リンククランプ	25:25mm	A:標準タイプ
	32:32mm	
	40:40mm	
	50:50mm	
	63:63mm	

外形寸法図



記号 内径	A 標準タイプ	B	D	E1	E2	F	G1	G2
25	50	12.7	5	6	13	5	45	14
32	60	15.9	6	8	16	6	54	17
40	65	15.9	6	8	17	7	58	20
50	75	19	8	10	21	9	66	23
63	85	22.2	8	10	22.5	9	76	29.5

オプション部品

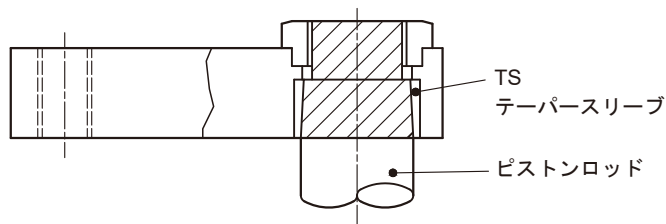


- クランプアームとテーパースリーブの加工寸法表をご用意してあるので、別途で設計製作も容易に行えます。
- 適用するクランプアームはJHSCとJHPSです。

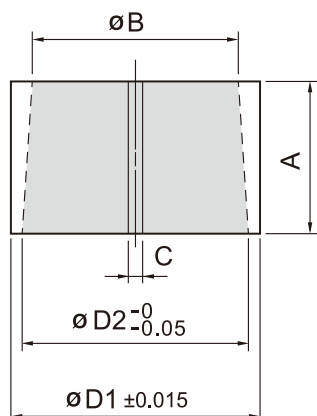
部品注文記号

JHSC/JHPS	25	TS
シリンダーシリーズ	内径	テーパースリーブ
油圧シリンダー	25:25mm	
スィベルクランプ	32:32mm	
油圧シリンダー	40:40mm	
高圧スィベルクランプ	50:50mm	
	63:63mm	

TS テーパースリーブ 組み合わせの概略図



外形寸法図



テーパ: 1:10
素材: SCM440

記号	A	B	C	D1	D2
内径					
JHSC-25TS	13	16.7	1	20	18
JHSC-32TS	14	18.6	1	22	20
JHSC-40TS	15	20.9	1	25	22.4
JHSC-50TS	16	26.4	1	31	28
JHSC-63TS	18	33.2	1	39	35
JHPS-25TS	10	19	1	23	20
JHPS-32TS	13	23.7	1	28	25
JHPS-40TS	15	30.5	1	36	32
JHPS-50TS	18	38.2	1	45	40
JHPS-63TS	22	47.8	1	55	50

タイロッド
シリンダー

コンパクト
シリンダー

クランプ治具スィベル
クランプシリンダー

金型シリンダー

冶金工程シリンダー

丸型シリンダー

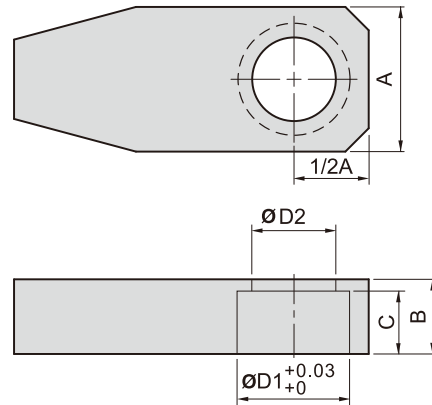
強力ロータリーシリンダー

クランプアームとテーパースリーブの加工寸法表をご用意してあるので、別途で設計製作も容易に行えます。

部品注文記号

JHSC	25	TS	B
シリンダーシリーズ	内径	テーパースリーブ	クランプアーム種類
油圧シリンダー 新型スィベルクランプ	25:25mm		B: 標準スレッド無しタイプ
	32:32mm		
	40:40mm		
	50:50mm		
	63:63mm		

外形寸法図

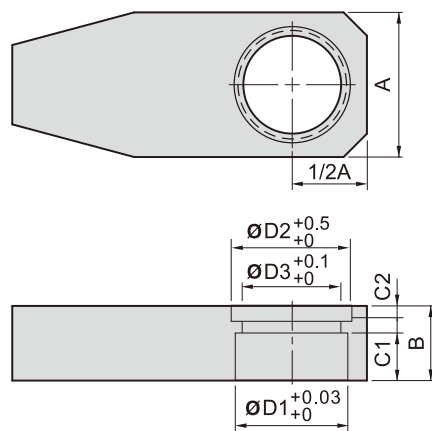


記号	A	B	C	D1	D2
内径 25	28	15	13	20	15
32	31	17	14	22	17
40	34	18	15	25	19
50	40	20	16	31	21
63	50	23	18	39	27

部品注文記号

JHPS	25	TS	B
シリンダーシリーズ	内径	テーパースリーブ	クランプアーム種類
油圧シリンダー 高圧スィベルクランプ	25:25mm		B: 標準スレッド無しタイプ
	32:32mm		
	40:40mm		
	50:50mm		
	63:63mm		

外形寸法図



記号	A	B	C1	C2	D1	D2	D3
内径 25	34	16	10	3.5	23	24	19.6
32	40	20	13	4	28	29	24.4
40	50	23	15	4	36	36	31.4
50	63	28	18	5	45	46	39.2
63	80	34	22	6	55	55	48.8

• MEMO

タイロッド
シリンダー

コンパクト
シリンダー

クランプ治具スイベル
クランプシリンダー

金型シリンダー

冶金工程シリンダー

丸型シリンダー

強力ロータリーシリンダー