

### JECX 欧州規格コンパクト油圧シリンダー



- JECXは、CXHCシリーズとは異なり、欧州規格のマニホールドタイプコンパクト油圧シリンダーです。
- JECXは、CXHCよりも高耐圧でき、最大使用圧力は16MPaです。
- 省スペース化で、簡単に設置が可能であり、金型、加工治具または設置スペースが限られている機械には最適です。
- 設置寸法はフランスHPS社のVGBシリーズ製品(HPS-VBG)と同じです。
- ロングストロークまたは超ロングストロークに適するコンパクト油圧シリンダーです。

### 理論出力表

単位：kgf

内径	ロッド径	ピストン受圧面積 cm <sup>2</sup>		理論出力 70kgf/cm <sup>2</sup>		理論出力 160kgf/cm <sup>2</sup>	
		押し	引き	押し	引き	押し	引き
25	16	4.9	2.9	344	203	785	464
32	18	8.0	5.5	563	385	1287	880
40	22	12.6	8.8	880	614	2011	1402
50	28	19.6	13.5	1374	943	3142	2156
63	36	31.2	21	2182	1470	4988	3359
80	45	50.3	34.4	3519	2405	8042	5498
100	56	78.5	53.9	5498	3774	12566	8226

### パッキン材質

材質 記号	ニトリルゴム (NBR)	フッ素ゴム (FPM)	ウレタンゴム (PU)
	標準	標準	J
一般鉱物性作動油	○	○	○
水系作動油	○	○	X
W/O作動油、O/W作動油	○	○	X
リン酸エステル系作動油	X	○	X
液温	-10°C~+80°C	-10°C~+150°C	-10°C~+80°C
粘度	20~400mm <sup>2</sup> /s {cSt}		

注:

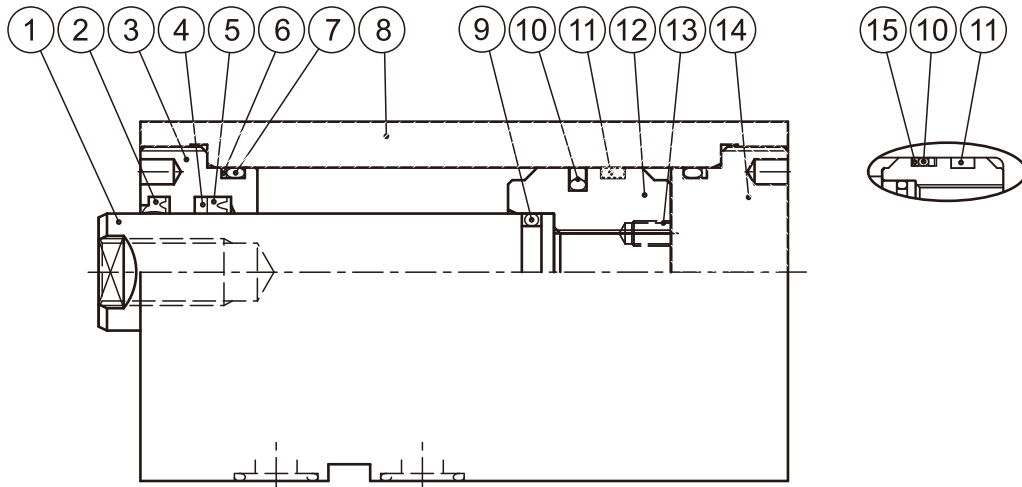
1. 一般鉱物性作動油：ISO-VG32
2. 一般鉱物性作動油の場合は、製品注文記号が無記号となります。弊社より標準材質ニトリルゴム(NBR)をご提供します。
3. リン酸エステル系の場合或いは高温環境下では、記号に「J」を付けてご指定ください。
4. ○印は使用可、×印は使用不可を示す。
5. フッ素ゴム(FPM)パッキンの場合は、長期間運転時150°C以下に設定して下さい。

### 最大ストローク

単位：mm

シリンダー内径	25	32	40	50	63	80	100
ストローク	100	160	900	900	900	900	900

### 内部構造図と部品表



記号	部品名	数量	記号	部品名	数量
①	ピストンロッド	1	⑨	ピストン用Oリング	1
②	ダストワイパ	1	⑩	ピストンパッキン	1
③	ロッドカバー	1	⑪	ウェアリング	1
④	ロッド用バックアップリング	1	⑫	ピストン	1
⑤	ロッドパッキン	1	⑬	セットネジ	1
⑥	端面バックアップリング	2	⑭	ヘッドカバー	1
⑦	端面Oリング	2	⑮	ピストン用バックアップリング	2
⑧	本体	1			

### 部品注文記号

JECX	MF	40		EX	ピストンロッド
シリンダーシリーズ	シリンダー種類		ストローク (mm)	ロッド先端形状	パッキン名
欧州規格コンパクト油圧シリンダー	マニホールタイプ			EX: おねじ IN: めねじ T: T形	内部構造図と部品表参照

タイロッド  
シリンダー

コンパクト  
シリンダー

クランプ治具スイベル  
シリンダー

金型シリンダー

冶金工程シリンダー

丸型シリンダー

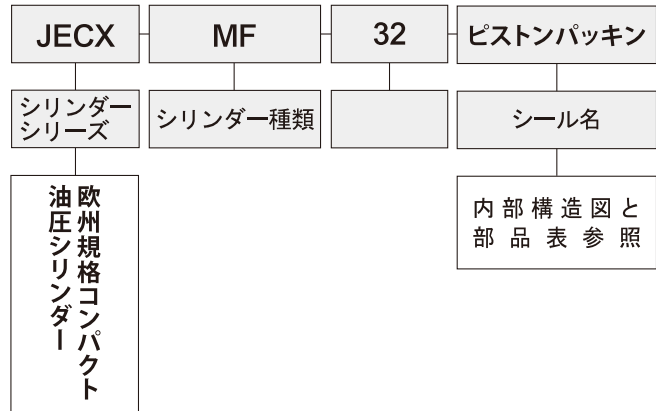
強力ロータリーシリンダー

### シール一覧

記号	②	④	⑤	⑥	⑦	⑨	⑩
	ダストワイパ (NBR)	ロッド用 バックアップリング (PTFE)	ロッドパッキン (NBR)	端面 Oリング (1B)	端面 バックアップリング (PTFE)	ピストン用 Oリング (1B)	ピストンパッキン (NBR)
内径 数量	1	1	1	2	2	1	1
25	16×24×6	16×24×2t	16×24×5	AP30	30×36×1.25t	P10A	BP21
32	18×26×6	18×26×2t	18×26×5	BP32	32×38×1.25t	P16	32×21×4.2
40	22×30×6	22×30×2t	22×30×5	G35	35×40×1.25t	P21	40×29×4.2
50	28×36×6	28×36×2t	28×36×5	G45	45×50×1.25t	G25	50×39×4.2
63	36×44×6.5	36×46×3t	36×46×6	G58	58×63×1.25t	G30	63×52×4.2
80	45×53×6.5	45×55×3t	45×55×6	G75	75×80×1.25t	G35	80×69×4.2
100	56×64×6.5	56×66×3t	56×66×6	G95	95×100×1.25t	G50	100×84.5×6.3

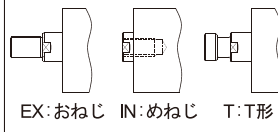
記号	⑪	⑮
	ウェアリング	ピストン用 バックアップリング (PTFE)
内径 数量	1	2
25	20×25×5.6	21×25×1.25t
32	27×32×5.6	-
40	35×40×5.6	-
50	45×50×5.6	-
63	58×63×5.6	-
80	75×80×9.7	-
100	95×100×9.7	-

### シール注文記号



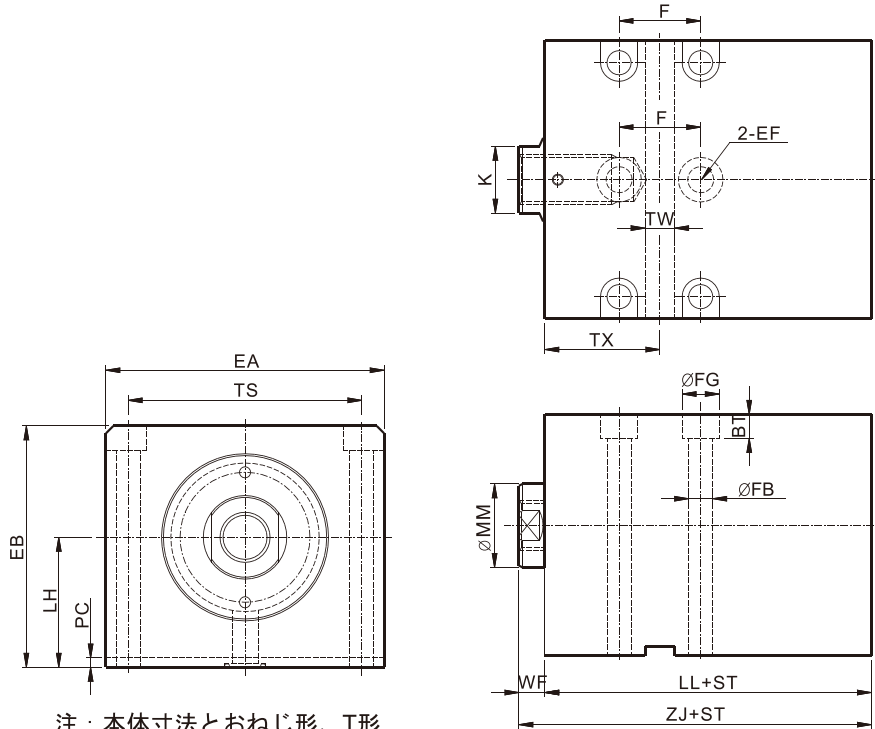
### 製品注文記号

JECX	MF		EX	50	50					
シリンダーシリーズ	シリンダー種類	シリンダー性能	ロッド先端形状	内径	ストローク (mm)	パッキン材質				
油圧シリンダー 欧州規格コンパクト	MF: マニホールタイプ	無記号: 標準形 H: 防塵カバー付き J: 耐熱/耐酸耐アルカリ (最高温度150°C)	EX: おねじ	25:25mm	内径 最大ストローク (mm)	無記号: 標準形 (NBR)材質 J: フッ素ゴム (FPM)最高耐熱温度150°C				
			IN: めねじ	32:32mm						
			T: T形	40:40mm						
				50:50mm						
				63:63mm						
								80:80mm	50	900
								100:100mm	63	900
				80	900					
				100	900					



### 外形寸法図

- JECX-MF-IN-LA めねじマニホールドタイプ フート形

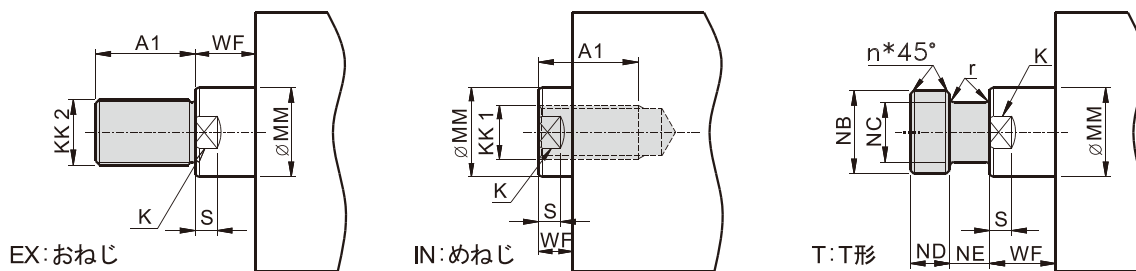


注：本体寸法とおねじ形、T形

内径	規格
25	AP10
32	AP12
40	AP16
50	AP16
63	AP18
80	AP18
100	AP20

記号 内径	MM	EA	TW	FB	FG	BT	TS	F	EB	LH	K	ZJ	LL	PC	TX	WF	EF	寸法;TX; はお客様のご 要望により設定 できます。 (シリンダー内 径の25除外)但 し、表に記載 されている最 小値より下回 ることはでき ません。
25	16	60	6	6.6	11	6.5	46	23	50	26	12	73	66	5	36	7	Ø13x1.4DP底穴Ø5	
32	18	75	8	9	14	8.6	62	29	66	38	14	84	76	5	45	8	Ø16x1.8DP底穴Ø8	
40	22	90	8	11	17.5	10.8	72	34	76	45	17	95	85	5	50	10	Ø20x1.8DP底穴Ø10	
50	28	100	10	11	17.5	10.8	82	35	86	50	22	105	95	5	50	10	Ø20x1.8DP底穴Ø10	
63	36	120	12	13	20	13	98	42	106	60	30	120	108	5	60	12	Ø22x1.8DP底穴Ø12	
80	45	150	16	13	20	13	126	44	130	70	36	140	126	5	62	14	Ø22x1.8DP底穴Ø14	
100	56	170	16	15	23	15.2	146	48	155	85	46	154	140	5	73	14	Ø24x1.8DP底穴Ø14	

### ロッド外形寸法図



記号 内径	MM	K	KK 1	KK 2	NB	A1	NC	ND	NE	n	r	S	WF
25	16	12	M8x1.25	M12x1.25	14	20	8	6	6	0.5	1	5	7
32	18	14	M8x1.25	M12x1.25	16	20	10	8	8	1	1	6	8
40	22	17	M10x1.5	M16x1.5	20	25	13	10	10	1	1	8	10
50	28	22	M16x1.5	M20x1.5	25	30	16	13	13	1	1	8	10
63	36	30	M20x1.5	M27x2.0	33	40	22	16	16	2	2	10	12
80	45	36	M27x2.0	M33x2.0	42	50	30	20	20	2	2	12	14
100	56	46	M33x2.0	M42x2.0	53	60	36	30	30	2	2	12	14

タイロッド  
シリンダー

コンパクト  
シリンダー

クランプ治具スイベル  
シリンダー

金型シリンダー

冶金工程シリンダー

丸型シリンダー

強力ロータリーシリンダー